

**MUNICIPALIDAD
PROVINCIAL DE CARABAYA**

00001755



ALCALDE
PROF. FABIO VARGAS HUAMANTUGO
GESTIÓN 2019 - 2022

EXPEDIENTE TÉCNICO

Proyecto: "MEJORAMIENTO DEL
TERMINAL TERRESTRE DE LA CIUDAD DE
MACUSANI, DISTRITO DE MACUSANI,
PROVINCIA DE CARABAYA - PUNO"

CÓDIGO ÚNICO 2481754



TOMO VI

TOTAL COSTO DEL PROYECTO: S/. 4,971,624.39

UBICACIÓN

Departamento : Puno
Provincia : Carabaya
Distrito : Macusani
Lugar : BARRIO VICTORIA
Altitud : 4321 m.s.n.m.

MACUSANI, FEBRERO DEL 2021

**MUNICIPALIDAD
PROVINCIAL DE CARABAYA**



ALCALDE
PROF. FABIO VARGAS HUAMANTUGO
GESTIÓN 2019 - 2022

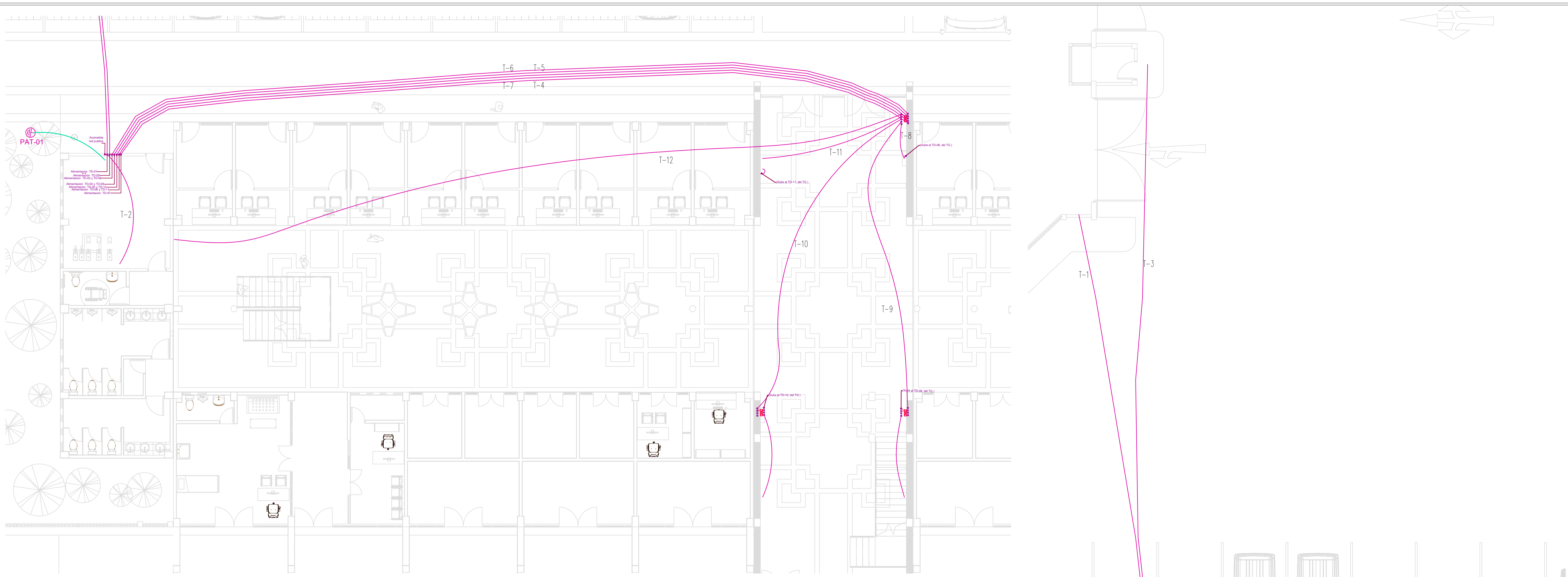
EXPEDIENTE TÉCNICO



**Proyecto: "MEJORAMIENTO DEL TERMINAL
TERRESTRE DE LA CIUDAD DE MACUSANI, DISTRITO
DE MACUSANI, PROVINCIA DE CARABAYA - PUNO"**

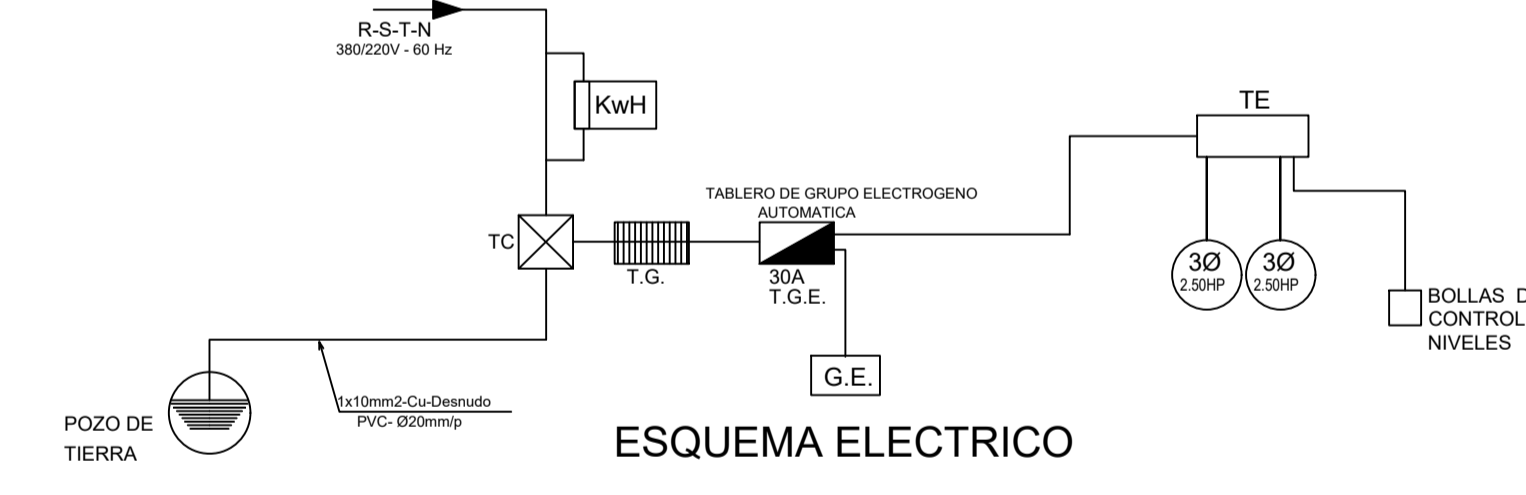
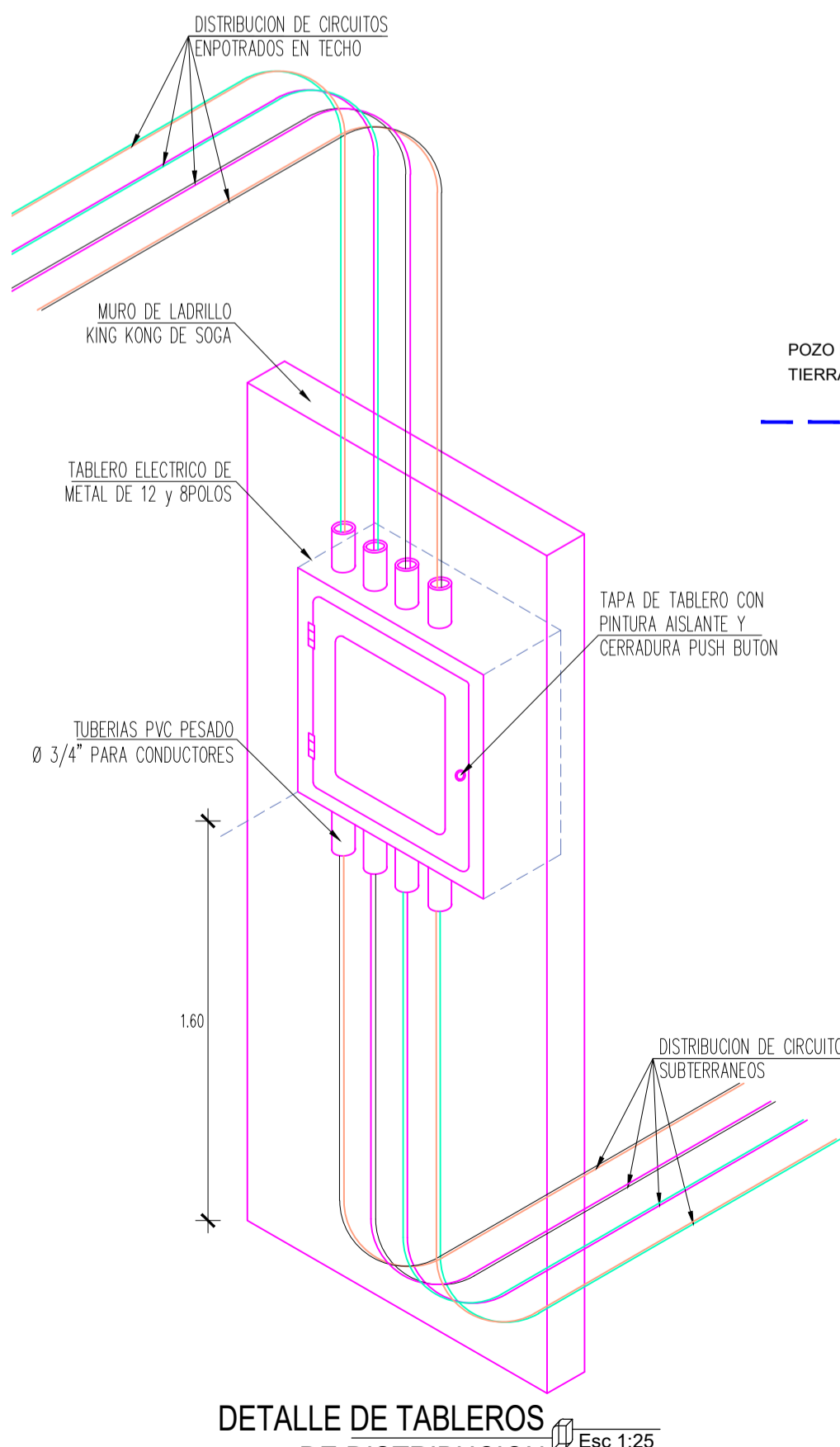
15.4.3 Planos de Instalaciones Eléctricas y Detalles

MACUSANI, FEBRERO DEL 2021



**INSTALACIONES ELECTRICAS ALIMENTADORES
PRIMER NIVEL** Esc 1:100

- NOTAS GENERALES:**
- 1.-) EL CONTRATISTA DEBERA SUMINISTRAR E INSTALAR LAS CAJAS GALVANIZADAS REQUERIDAS PARA LA INSTALACION CUYAS DIMENSIONES Y CARACTERISTICAS DEBERAN CUMPLIR LO INDICADO EN LEYENDA, ESPECIFICACIONES TECNICAS Y EL CODIGO NACIONAL DE ELECTRICIDAD VIGENTE.
 - 2.-) LAS TUBERIAS SERAN DEL TIPO PESADO PVC - P, PARA ELECTRICIDAD, DIAMETRO MINIMO A EMPLEARSE SERAN DE 20mm.
 - 3.-) EN GENERAL LA POSICION DE LAS SALIDAS ELECTRICAS QUE APARECEN EN LOS PLANOS SON APROXIMADOS, PARA LA EJECUCION SE EFECTUARA UN AJUSTAMIENTO EXACTO.
 - 4.-) LAS DIMENSIONES DE LOS EQUIPOS SON REFERENCIALES, DEBERAN SER CONFIRMADOS CON LOS DATOS DE LOS PROVEEDORES.
 - 5.-) EL CONTRATISTA RESPETARA TODA APROBACION PREVIA ANTES DE INICIAR LOS TRABAJOS EN CAMPO. EL CONTRATISTA DEBERA COORDINAR CON LA SUPERVISION.
 - 6.-) EN LAS CONEXIONES/ACOMETIDAS A LOS INTERRUPTORES, QUE SE REALICEN POR PAREDES DE CONCRETO, EL CONTRATISTA DEBERA PICAR Y EMPOTRAR LA TUBERIA DE PVC RESPECTIVA.
 - 7.-) LA INSTALACION DE SISTEMA DE ALARMA CONTRA INCENDIO, TELEFONO, E INTELNET, ESTARA A CARGO DE OTRA EMPRESA ESPECIALISTA. EL CONTRATISTA INSTALARA TUBERIAS, TOMAS O SALIDAS ELECTRICAS PARA LOS SISTEMAS INDICADOS.
 - 8.-) EN GENERAL TODAS LAS INSTALACIONES DEBERAN EJECUTARSE OBIEDIENDO ESTRICTAMENTE, A LAS PREScripciones DEL C.N.E. (SUMINISTRO/UTILIZACION) VIGENTE, ASI COMO EL R.N.E., R.N.G.R., REFERENTE A LA



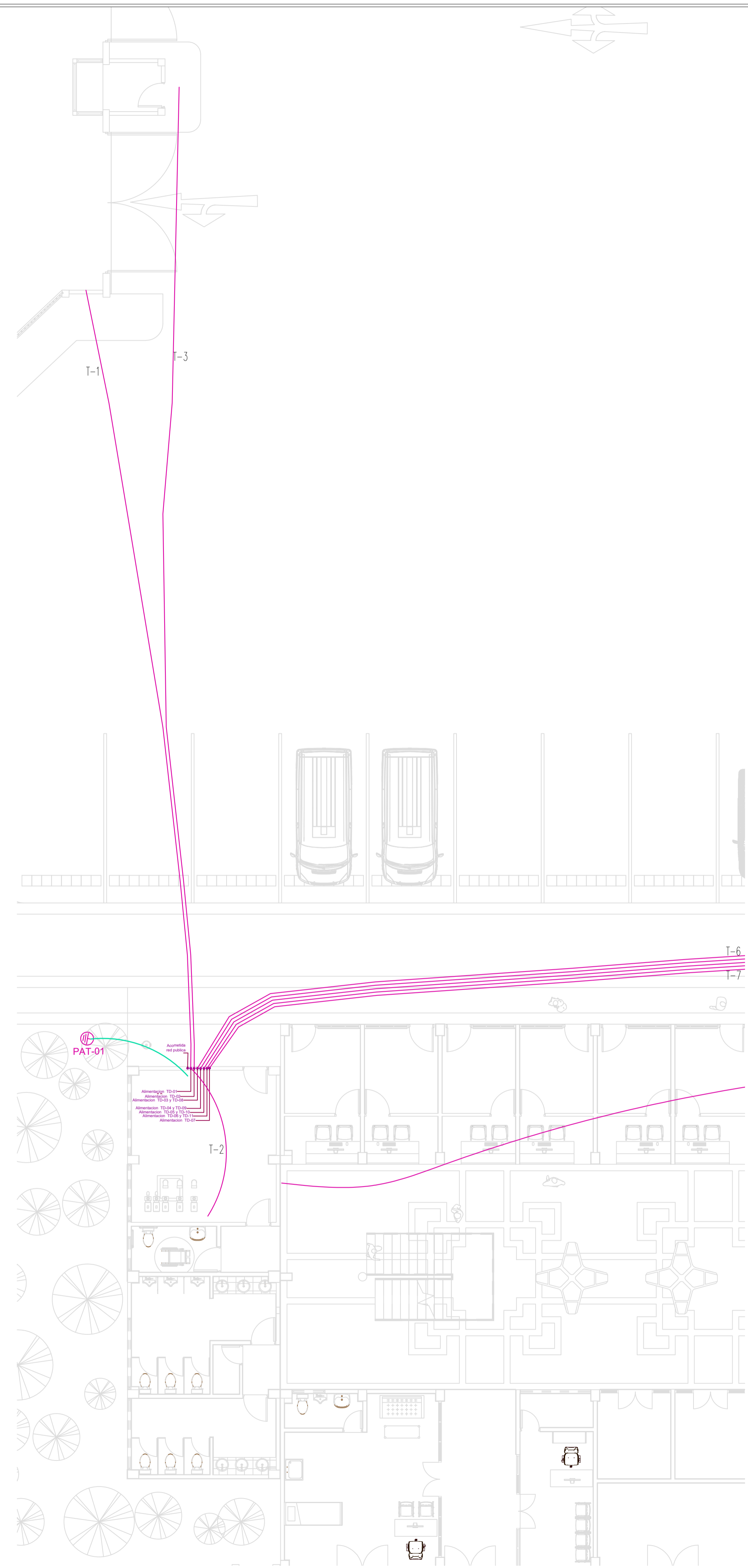
LEYENDA

| SIMBOLO | DESCRIPCION | H.S.N.P.T. |
|----------|---------------------------------|------------|
| [Symbol] | TABLERO DE DISTRIBUCION | 1.50 |
| [Symbol] | TABLERO DEL GENERADOR ELECTRICO | 1.50 |
| [Symbol] | SUB TABLERO PARA ELECTROBOMBAS | 1.50 |

LEYENDA GENERAL

| SIMBOLOS | DESCRIPCION | CAJAS (mm) | ALTURA s.n.p.t. (cp) |
|----------|--|--------------------|-------------------------|
| [Symbol] | MEJORADOR DE ENERGIA ELECTRICA MONOFASICO | C. Rec. FT' | 1.50m. |
| [Symbol] | TABLERO DE DISTRIBUCION ELECTRICA PARA SALIDAS NORMALES DE USO GENERAL | ESPECIAL | 1.80m. borde superior |
| [Symbol] | TABLERO DE DISTRIBUCION ELECTRICA PARA SALIDAS NORMALES DE USO GENERAL | ESPECIAL | 1.80m. borde superior |
| [Symbol] | TABLERO DE CONTROL DE SISTEMA DE BOMBEO (25x29x14)cm | ESPECIAL | 1.80m. borde superior |
| [Symbol] | TUBERIA DE 20mm Ø PVC-P CON 2 CONDUCTORES: 2x2.2mm(20H-80) EMPOTRADO EN TECHO, PARED O DENTRO DE F.C.R. DE ALUMINADO NORMAL | | |
| [Symbol] | TUBERIA DE 20mm Ø PVC-P CON 3 CONDUCTORES: 3x2.2mm(20H-80) EMPOTRADO EN TECHO, PARED O DENTRO DE F.C.R. DE ALUMINADO NORMAL | | |
| [Symbol] | TUBERIA DE 20mm Ø PVC-P CON 2 CONDUCTORES: 4-1x2.5mm(20H-80) PARA TOMACORRIENTES EMPOTRADO EN TECHO, PARED O DENTRO DE F.C.R. | | |
| [Symbol] | CIRCUITO DE PUESTA A TIERRA DE PROTECCION. | | |
| [Symbol] | INTERRUPTOR DE LUZ UNIPOLAR SIMPLE, 1 GOLPE, 16A., 220V. TIPO BALANCON MODELO AS001 CON PLACA AMOSOMIAL, SIMILAR A LA SERIE MATIX DE BITONO. | RECTANG. 100x55x50 | 1.40m. |
| [Symbol] | INTERRUPTOR DE LUZ DE CONMUTACION, 3 VIAS, UN GOLPE 16A., 220V. MODELO AS003 CON PLACA AMOSOMIAL, SIMILAR A LA SERIE MATIX DE BITONO. | RECTANG. 100x55x50 | 1.40m. |
| [Symbol] | TOMACORRIENTE BIPOLAR CON L/TIERRA, 1 MODULO, 15A. 220V. CON ESPICAS REDONDAS FASES Y TIERRA ASIBO, PLACA AMOSOMIAL, SERIE MATIX DE BITONO. | RECTANG. 100x55x50 | 0.40m. |
| [Symbol] | TOMACORRIENTE DOBLE CON TOMA A TIERRA, HORQUILLA UNIVERSAL, A PRUEBA DE AGUA PARA ELECTRODOMESTICOS CERCANOS AL CONTACTO CON AGUA. | RECTANG. 100x55x50 | 1.20m. (solvo indicac.) |
| [Symbol] | TOMACORRIENTE BIPOLAR CON L/TIERRA, 1 MODULO, 15A. 220V. CON ESPICAS REDONDAS FASES Y TIERRA ASIBO, PLACA AMOSOMIAL, SERIE MATIX DE BITONO. | RECTANG. 100x55x50 | 1.20m. (solvo indicac.) |
| [Symbol] | TOMACORRIENTE MONOFASICO DOBLE CON LINEA A TIERRA EN PISO ESPECIFICAMENTE PARA EQUIPOS DE COMPUTO(ISA,20V). | RECT. 100x55x50 | PISO |
| [Symbol] | POZO DE PUESTA A TIERRA DE PROTECCION. | | |
| [Symbol] | SALIDA PARA SECADORA DE MANO | | |

DETALLE DE TABLEROS DE DISTRIBUCION Esc 1:25



CARABAYA
MUNICIPALIDAD PROVINCIAL DE CARABAYA

PROYECTO: "MEJORAMIENTO DEL TERMINAL TERRESTRE DE LA CIUDAD DE MACUSANI, DISTRITO DE MACUSANI, PROVINCIA DE CARABAYA - PUNO"

INSTALACIONES ELECTRICAS

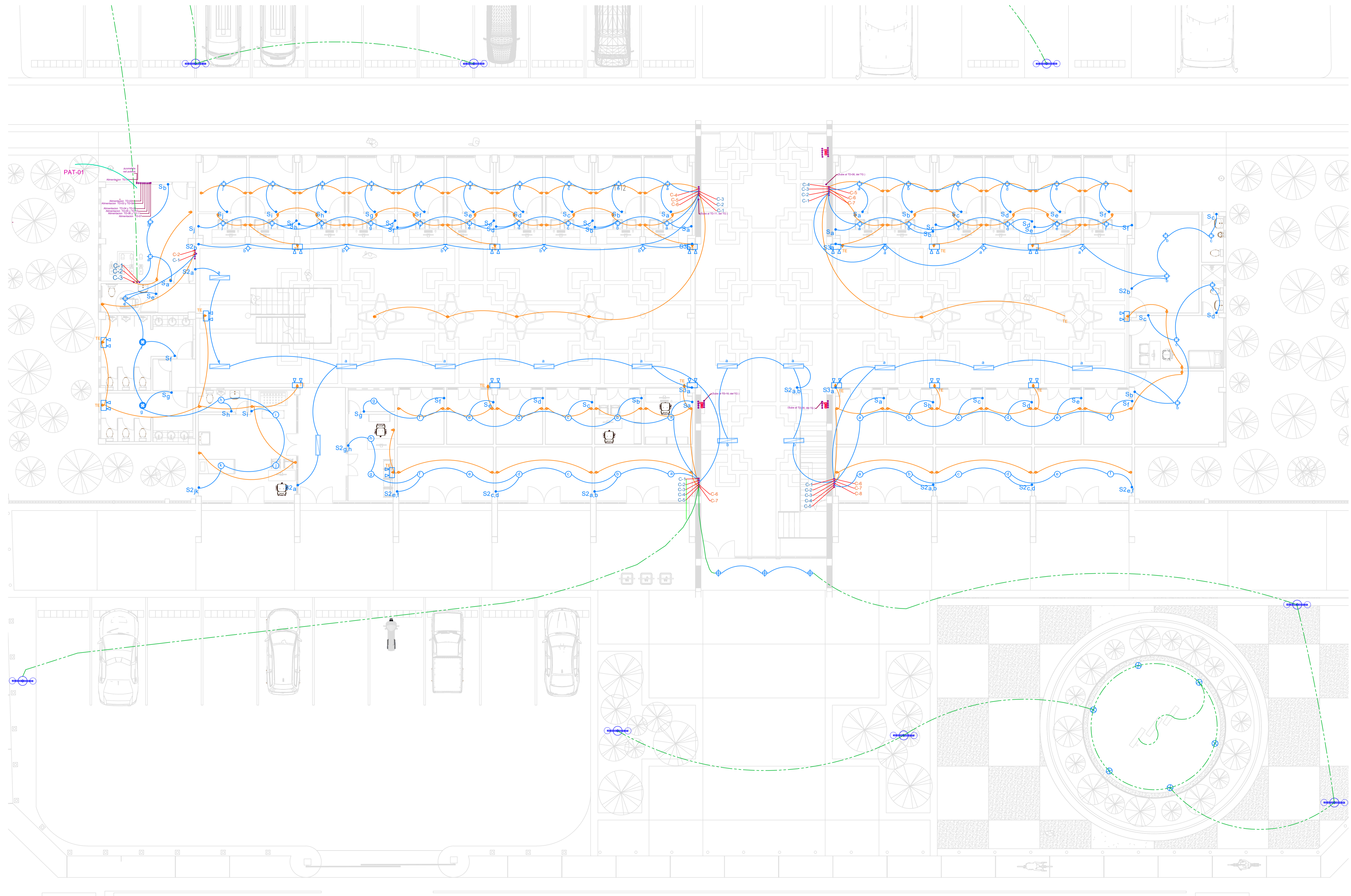
PLANO DE SUBALIMENTADORES

ELABORADO: DELL

FECHA: MARZO 2021

INDICADA

IE-SA-01



INSTALACIONES ELECTRICAS GENERAL
PRIMER NIVEL Esc 1:100

CARABAYA
MUNICIPALIDAD PROVINCIAL DE CARABAYA

PROYECTO:
"MEJORAMIENTO DEL TERMINAL TERRESTRE DE LA CIUDAD DE MACUSANI, DISTRITO DE MACUSANI, PROVINCIA DE CARABAYA - PUNO"

ESPECIALIDAD:
INSTALACIONES ELECTRICAS

PLANO:
PLANO DE INSTALACIONES ELECTRICAS GENERAL PRIMER NIVEL

FECHA DEL PROYECTO:
MARZO 2021

PLANO QUOTE:
INDICADA

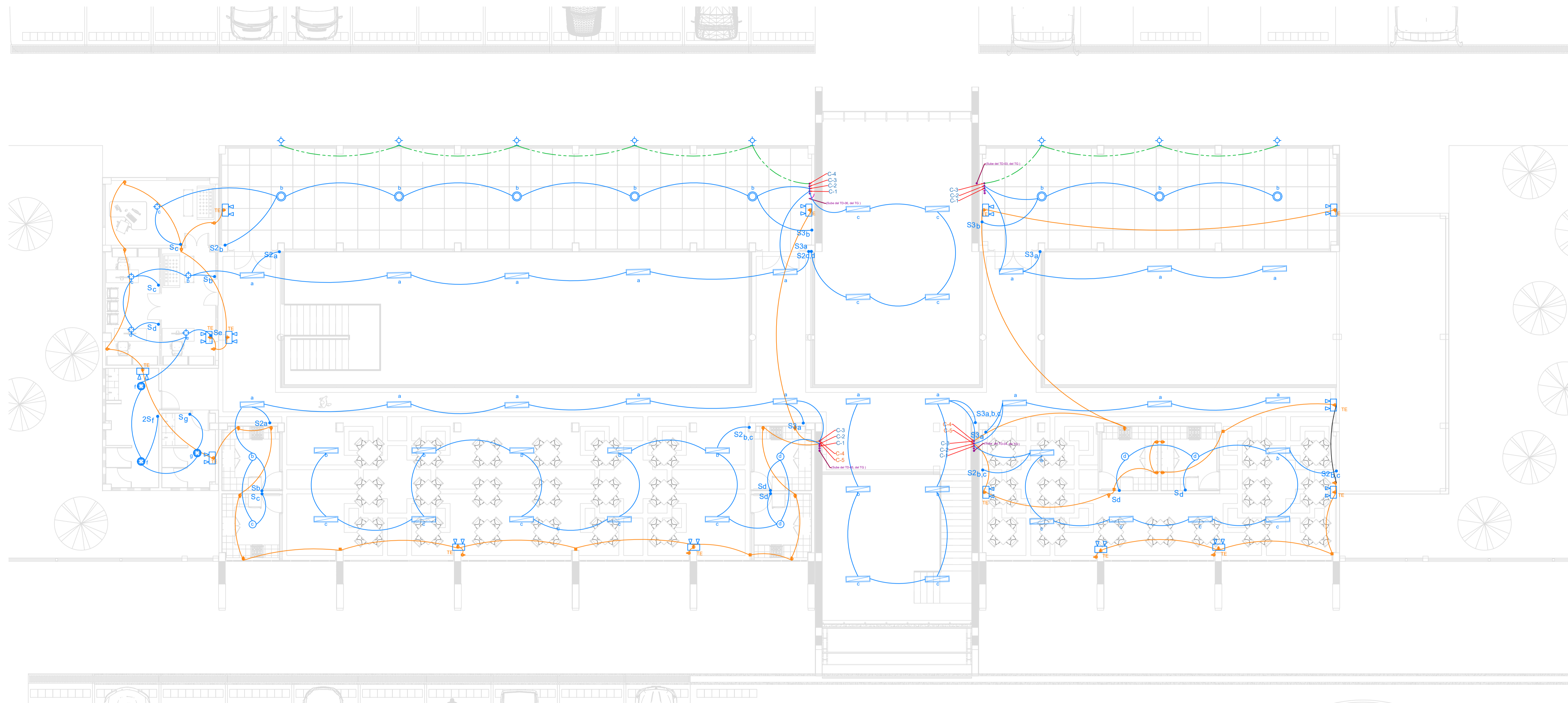
UBICACION:
LUGAR : BARRIO VICTORIA
DISTRITO : MACUSANI
PROVINCIA : CARABAYA
DPTO. : PUNO

DISEÑO Y DIBUJO:
DELL

FECHA:
MARZO 2021

ESCALA:
INDICADA

IE-GE-01




INSTALACIONES ELECTRICAS GENERAL Esc 1:100
SEGUNDO NIVEL

| LEYENDA GENERAL | | | |
|-----------------|--|--------------------|------------------------|
| SIMBOLOS | DESCRIPCION | CAJAS (mm) | ALTURA s.n.p.L (ep) |
| | MEDIDOR DE ENERGIA ELECTRICA MONOFASICO | C. Rec. 1'3" | 1.50m. |
| | TABLERO DE DISTRIBUCION ELECTRICA PARA SALIDAS NORMALES DE USO GENERAL | ESPECIAL | 1.80m. borde superior |
| | TABLERO DE DISTRIBUCION ELECTRICA PARA SALIDAS NORMALES DE USO GENERAL | ESPECIAL | 1.80m. borde superior |
| | TABLERO DE CONTROL DE SISTEMA DE BOMBEO (25x20x14)cm USO GENERAL | ESPECIAL | 1.80m. borde superior |
| /// | TUBERIA DE 20mm# PVC-P, CON 2 CONDUCTORES, 2x2.5mm ² NH-80, EMPOTRADO EN TECHO, PARED O DENTRO DE F.C.R. DE ALUMBRADO NORMAL | --- | --- |
| //// | TUBERIA DE 20mm# PVC-P, CON 3 CONDUCTORES, 3x2.5mm ² NH-80, EMPOTRADO EN TECHO, PARED O DENTRO DE F.C.R. DE ALUMBRADO NORMAL | --- | --- |
| //// | TUBERIA DE 20mm# PVC-P, CON 2 CONDUCTORES, 4-1x2.5mm ² NH-80, PARA TOMACORRIENTES EMPOTRADO EN TECHO, PARED O DENTRO DE F.C.R. | --- | --- |
| --- | CIRCUITO DE PUESTA A TIERRA DE PROTECCION. | --- | --- |
| Sb | INTERRUPTOR DE LUZ, UNIPOLAR SIMPLE, 1 GOLPE, 16A., 220V. TIPO BALANCON MODELO A5001 CON PLACA AMS03SMAL, SIMILAR A LA SERIE MATIX DE BITICNO. | RECTANG. 100x55x50 | 1.40m. |
| 3Sb | INTERRUPTOR DE LUZ, DE COMUTACION, 3 VAS, UN GOLPE 16A., 220V. MODELO A5003 CON PLACA AMS03SMAL, SIMILAR A LA SERIE MATIX DE BITICNO. | RECTANG. 100x55x50 | 1.40m. |
| ⊕ | TOMACORRIENTE BIPOLAR, CON L/TIERRA, 1 MODULO, 15A., 220V. CON ESPIGAS REDONDAS FASES Y TIERRA AS180, PLACA AMS03SMAL, SERIE MATIX DE BITICNO. | RECTANG. 100x55x50 | 0.40m. |
| ⊕ | TOMACORRIENTE DOBLE CON TOMA A TIERRA, HORQUILLA UNIVERSAL A PRUEBA DE AGUA PARA ELECTRODOMESTICOS CERCANOS AL CONTACTO CON AGUA | RECTANG. 100x55x50 | 1.20m. (s/avo indicac) |
| ⊕ | TOMACORRIENTE BIPOLAR, CON L/TIERRA, 1 MODULO, 15A., 220V. CON ESPIGAS REDONDAS FASES Y TIERRA AS180, PLACA AMS03SMAL, SERIE MATIX DE BITICNO. | RECTANG. 100x55x50 | 1.20m. (s/avo indicac) |
| ⊕ | TOMACORRIENTE MONOFASICO DOBLE CON LINEA A TIERRA EN PISO ESPECIFICAMENTE PARA EQUIPOS DE COMPUTO(15A,220V). | RECT. 100x55x50 | PISO |
| ⊕ | POZO DE PUESTA A TIERRA DE PROTECCION. | --- | --- |
| ⊕ | SALIDA PARA SECADORA DE MANO | --- | --- |

| LEYENDA DE ARTEFACTOS | | | |
|-----------------------|--|--------------------|---------------------|
| SIMBOLOS | DESCRIPCION | CAJAS (mm) | ALTURA s.n.p.L (ep) |
| ○ | ARTEFACTO ADOSABLE TIPO PHILIPS o similar DN145C LED205/830 PSU II WH | OCULO 100x50 | TECHO |
| ⊕ | ARTEFACTO SUSPENDIDO O ADOSABLE PHILIPS o similar SP53MP PSD 11130 A LED40SC | --- | TECHO O FALSO TECHO |
| ⊕ | ARTEFACTO EMPOTRABLE O ADOSABLE TIPO PHILIPS o similar R5741B LED275/840 PSU-E MB WH | --- | --- |
| ⊕ | ARTEFACTO EMPOTRABLE O ADOSABLE TIPO PHILIPS o similar DN140B LED205/830 PSD-E C | --- | --- |
| ⊕ | ARTEFACTO EMPOTRABLE O ADOSABLE TIPO PHILIPS o similar DN145B LED205/830 PSU I WH | --- | --- |
| ⊕ | ARTEFACTO EMPOTRABLE O ADOSABLE CON REJILLA PHILIPS o similar DN140B PSD-E IP54 D216 WR LED205/830 | --- | --- |
| ⊕ | LUMINARIA ALFA SPOT-E PARA EMPOTRAR EN PISO CON 02 LAM-PARAS FLUORESCENTES TC DE 26 W. | --- | --- |
| ⊕ | ARTEFACTO LED DE COLOR LAMPARA BAJO EL AGUA 9W | --- | --- |
| ⊕ | ARTEFACTO PARA LUMINARIA EXTERIOR CON 02 LAMPARAS DE SODIO DE ALTA PRESION DE 70 W | --- | --- |
| ⊕ | EQUIPO AUTONOMIA DE LUZ DE EMERGENCIA ADOSADO A PARED, CON DOS LAMPARAS AHORRADORA DE 18W | RECTANG. 100x55x50 | 2.20m. |

NOTAS GENERALES:

- 1.-) EL CONTRATISTA DEBERA SUMINISTRAR E INSTALAR LAS CAJAS CALIBRANZADAS REQUERIDAS PARA LA INSTALACION CUYAS DIMENSIONES Y CARACTERISTICAS DEBERAN CUMPLIR LO INDICADO EN LEYENDA, ESPECIFICACIONES TECNICAS Y EL CODIGO NACIONAL DE ELECTRICIDAD VIGENTE.
- 2.-) LAS TUBERIAS SERAN DEL TIPO PESADO PVC - P, PARA ELECTRICIDAD, DIAMETRO MINIMO A EMPLEARSE SERAN DE 20mm.
- 3.-) EN GENERAL LA POSICION DE LAS SALIDAS ELECTRICAS QUE APARECEN EN LOS PLANOS SON APROXIMADOS, PARA LA EJECUCION SE EFECTUARA UN ACOTAMIENTO EXACTO.
- 4.-) LAS DIMENSIONES DE LOS EQUIPOS SON REFERENCIALES, DEBERAN SER CONFIRMADOS CON LOS DATOS DE LOS PROVEEDORES.
- 5.-) EL CONTRATISTA RESPETARA TODA APROBACION PREVIA ANTES DE INICIAR LOS TRABAJOS EN CAMPO. EL CONTRATISTA DEBERA COORDINAR CON LA SUPERVISION.
- 6.-) EN LAS CONEXIONES/ACOMETIDAS A LOS INTERRUPTORES, QUE SE REALIZEN POR PAREDES DE CONCRETO, EL CONTRATISTA DEBERA PICAR Y EMPOTRAR LA TUBERIA DE PVC RESPECTIVA.
- 7.-) LA INSTALACION DE SISTEMA DE AUDIO-SONIDO, SISTEMA DE ALARMA CONTRA INCENDIO, TELEFONO, E INTERCOMUNICACION ESTARA A CARGO DE OTRA EMPRESA ESPECIALISTA. EL CONTRATISTA INSTALARA TUBERIAS, TOMAS O SALIDAS ELECTRICAS PARA LOS SISTEMAS INDICADOS.
- 8.-) EN GENERAL TODAS LAS INSTALACIONES DEBERAN EJECUTARSE OBIEDIENDO ESTRICTAMENTE, A LAS PRESCRIPCIONES DEL C.N.E. (SUMINISTRO/UTILIZACION) VIGENTE, ASI COMO EL R.N.E., INSHO, REFERENTE A LA



**MUNICIPALIDAD
PROVINCIAL DE CARABAYA**

PROYECTO:
"MEJORAMIENTO DEL TERMINAL TERRESTRE DE LA CIUDAD DE MACUSANI, DISTRITO DE MACUSANI, PROVINCIA DE CARABAYA - PUNO"

ESPECIALIDAD:
INSTALACIONES ELECTRICAS

PLANO:
PLANO DE INSTALACIONES ELECTRICAS GENERAL SEGUNDO NIVEL.

UBICACION DEL PROYECTO:

PLANO DE:

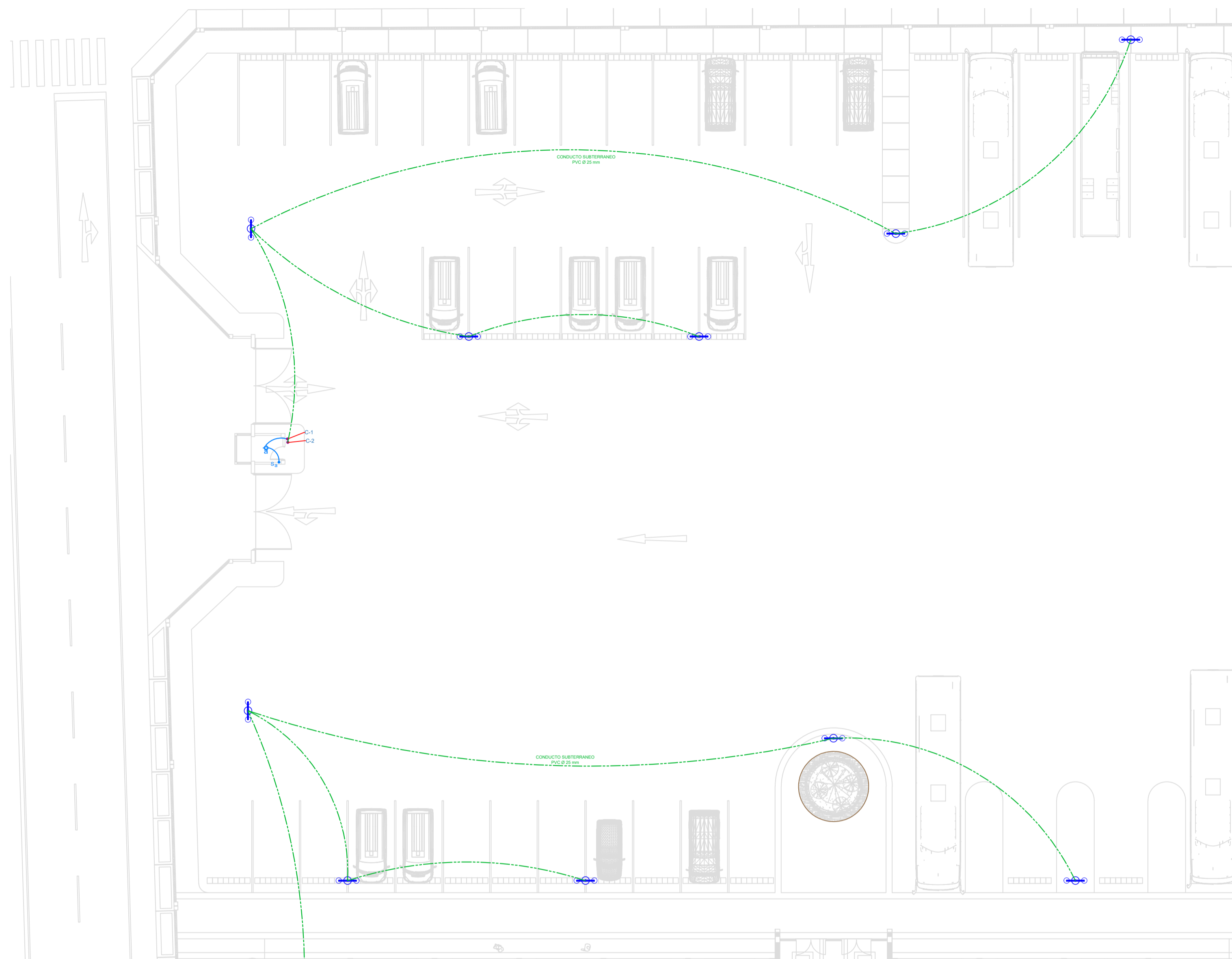
UBICACION:
 LUGAR : **BARRIO VICTORIA**
 DISTRITO : **MACUSANI**
 PROVINCIA : **CARABAYA**
 DPTO. : **PUNO**

DISEÑO Y DIBUJO:
DELL

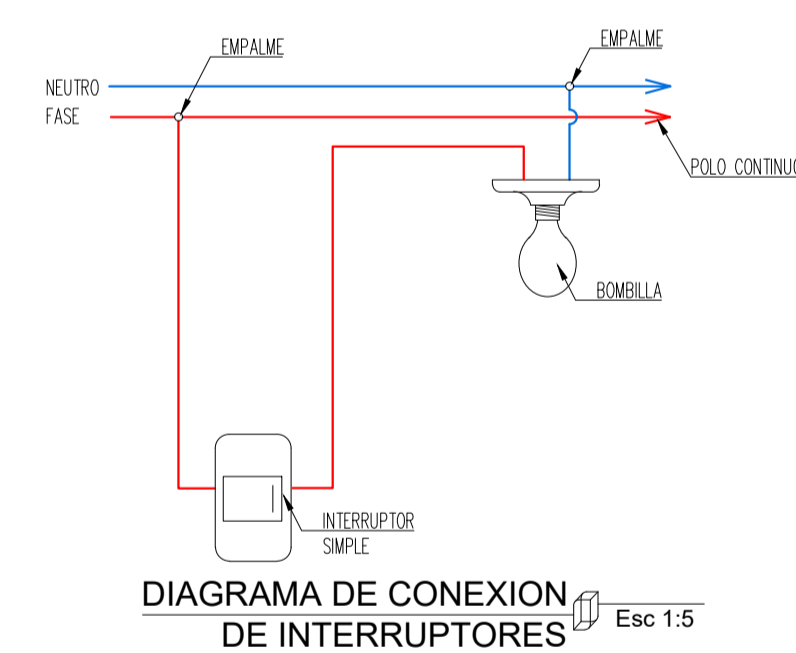
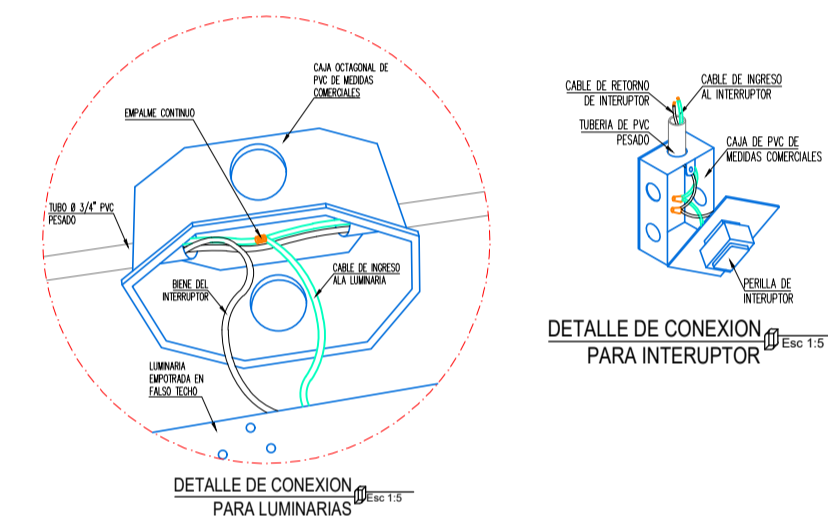
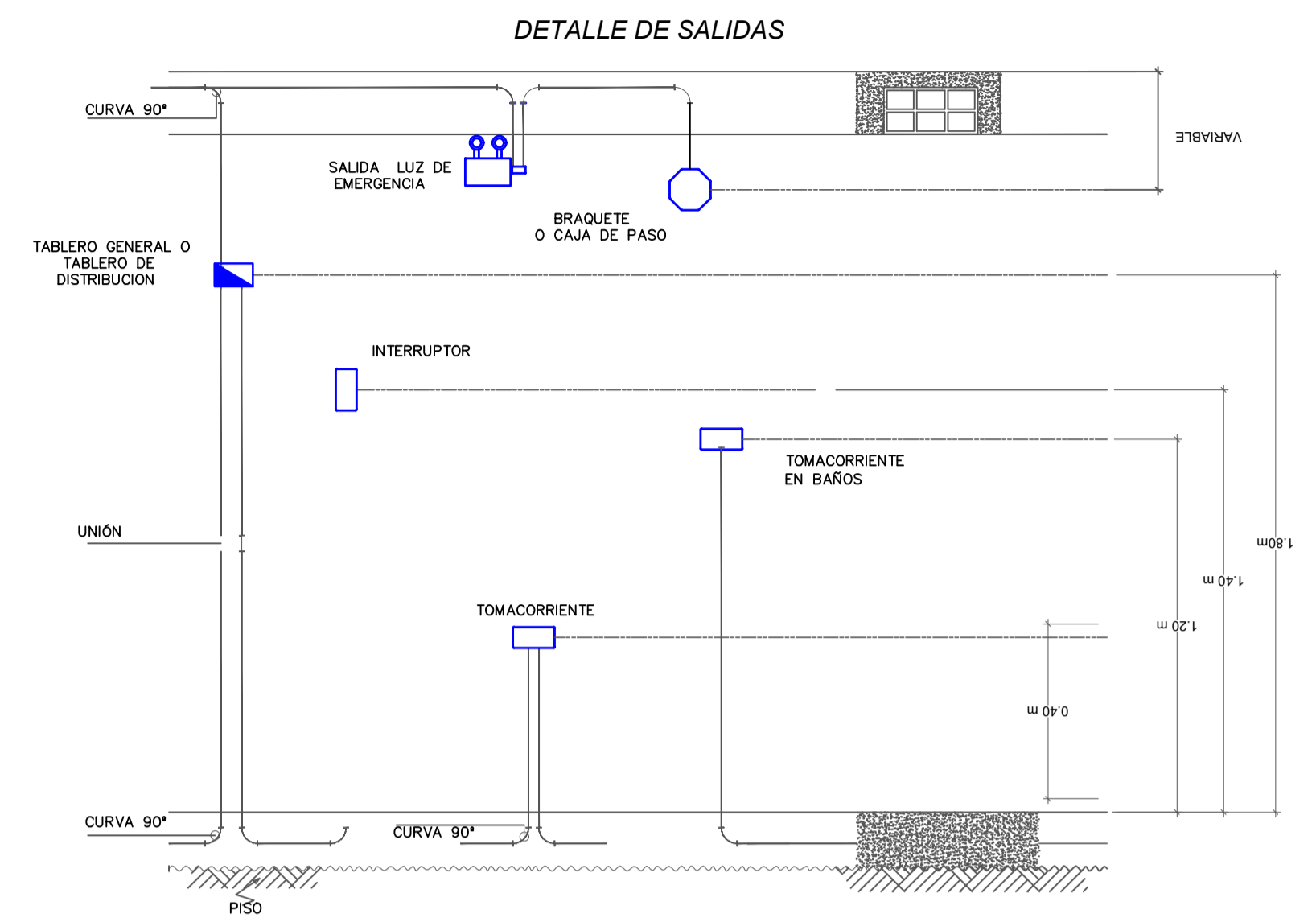
FECHA:
SETIEMBRE 2020

ESCALA:
INDICADA

IE-GE-02



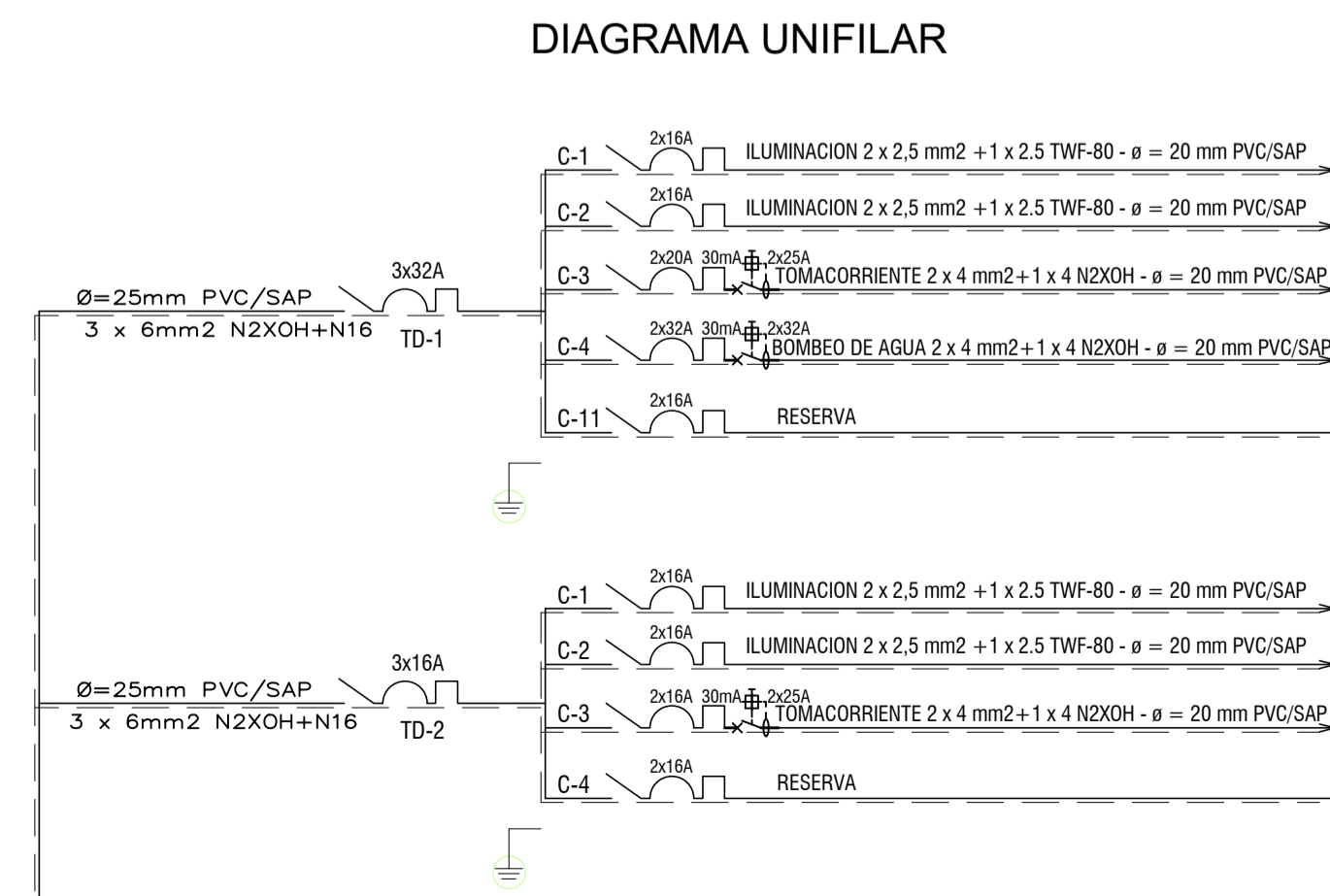
INSTALACIONES ELECTRICAS ILUMINACION EXTERIORES Esc 1:100




| LEYENDA GENERAL | | |
|-----------------|--|---|
| SIEMBOLOS | DESCRIPCION | CAJAS (mm) ALTIMA s.n.p.L. (cp) |
| | MEDIDOR DE ENERGIA ELECTRICA MONOFASICO | C. Rec. FTG 1.50m. |
| | TABLERO DE DISTRIBUCION ELECTRICA PARA SALIDAS NORMALES DE USO GENERAL | ESPECIAL 1.80m. borde superior |
| | TABLERO DE DISTRIBUCION ELECTRICA PARA SALIDAS NORMALES DE USO GENERAL | ESPECIAL 1.80m. borde superior |
| | TABLERO DE CONTROL DE SISTEMA DE BOMBO (25x29x14)cm USO GENERAL | ESPECIAL 1.80m. borde superior |
| /// | TUBERIA DE 20mm PVC-P. CON 2 CONDUCTORES. 2x2.5mm ² NH-80. EMPOTRADO EN TECHO, PARED O DENTRO DE F.C.R. DE ALUMBRADO NORMAL | --- |
| /// | TUBERIA DE 20mm PVC-P. CON 3 CONDUCTORES. 3x2.5mm ² NH-80. EMPOTRADO EN TECHO, PARED O DENTRO DE F.C.R. DE ALUMBRADO NORMAL | --- |
| /// | TUBERIA DE 20mm PVC-P. CON 2 CONDUCTORES. 4-1x2.5mm ² NH-80. PARA TOMACORRIENTES EMPOTRADO EN TECHO, PARED O DENTRO DE F.C.R. | --- |
| --- | ORCUTO DE PUESTA A TIERRA DE PROTECCION. | --- |
| Sb | INTERRUPTOR DE LUZ UNIPOLAR SIMPLE. 1 COUPE. 16A. 220V. TIPO BALANCON. MODELO AS001 CON PLACA AMS03SMAL. SIMILAR A LA SERIE MATIX DE BITONO. | RECTANG. 100x55x40 1.40m. |
| 3Sb | INTERRUPTOR DE LUZ DE COMUTACION. 3 VIAS. UN COUPE 16A. 220V. MODELO AS003 CON PLACA AMS03SMAL. SIMILAR A LA SERIE MATIX DE BITONO. | RECTANG. 100x55x40 1.40m. |
| Pa | TOMACORRIENTE BIPOLAR. CON L/TIERRA. 1 MODULO. 15A. 220V. CON ESPIGAS REDONDAS FASES Y TIERRA AS180. PLACA AMS03SMAL. SERIE MATIX DE BITONO. | RECTANG. 100x55x40 0.40m. |
| Pa | TOMACORRIENTE DOBLE CON TOMA A TIERRA. HORQUILLA UNIVERSAL A PRUEBA DE AGUA PARA ELECTRODOMESTICOS CERCANOS AL CONTACTO CON AGUA | RECTANG. 100x55x40 1.20m. (solo indicac.) |
| Pa | TOMACORRIENTE BIPOLAR. CON L/TIERRA. 1 MODULO. 15A. 220V. CON ESPIGAS REDONDAS FASES Y TIERRA AS180. PLACA AMS03SMAL. SERIE MATIX DE BITONO. | RECTANG. 100x55x40 1.20m. (solo indicac.) |
| Pa | TOMACORRIENTE MONOFASICO DOBLE CON LINEA A TIERRA EN PISO ESPECIFICAMENTE PARA EQUIPOS DE COMPUTO (ISA, 220V). | RECT. 100x55x40 PISO |
| ⊕ | POZO DE PUESTA A TIERRA DE PROTECCION. | --- |
| ☰ | SALIDA PARA SECADORA DE MANO | --- |

- NOTAS GENERALES:
- EL CONTRATISTA DEBERA SUMINISTRAR E INSTALAR LAS CAJAS GALVANIZADAS REQUERIDAS PARA LA INSTALACION CUYAS DIMENSIONES Y CARACTERISTICAS DEBERAN CUMPLIR LO INDICADO EN LEYENDA, ESPECIFICACIONES TECNICAS Y EL CODIGO NACIONAL DE ELECTRICIDAD VIGENTE.
 - LAS TUBERIAS SERAN DEL TIPO PESADO PVC - P. PARA ELECTRICIDAD, DIAMETRO MINIMO A EMPLEARSE SERAN DE 20mm.
 - EN GENERAL LA POSICION DE LAS SALIDAS ELECTRICAS QUE APARECEN EN LOS PLANOS SON APROXIMADAS, PARA LA EJECUCION SE EFECTUARA UN ACOTAMIENTO EXACTO.
 - LAS DIMENSIONES DE LOS EQUIPOS SON REFERENCIALES, DEBERAN SER CONFIRMADOS CON LOS DATOS DE LOS PROVEEDORES.
 - EL CONTRATISTA RESPETARA TODA APROBACION PREVIA ANTES DE INICIAR LOS TRABAJOS EN CAMPO. EL CONTRATISTA DEBERA COORDINAR CON LA SUPERVISION.
 - EN LAS CONEXIONES/ACOMETIDAS A LOS INTERRUPTORES, QUE SE REALIZAN POR PAREDES DE CONCRETO, EL CONTRATISTA DEBERA PISAR Y EMPOTRAR LA TUBERIA DE PVC RESPECTIVA.
 - LA INSTALACION DE SISTEMA DE AUDIO-SONIDO, SISTEMA DE ALARMA CONTRA INCENDIO, TELEFONO, E INE-ANEL, ESTARA A CARGO DE OTRA EMPRESA ESPECIALISTA. EL CONTRATISTA INSTALARA TUBERIAS, TOMAS O SALIDAS ELECTRICAS PARA LOS SISTEMAS INDICADOS.
 - EN GENERAL TODAS LAS INSTALACIONES DEBERAN EJECUTARSE ORDENADO ESTRUCTURALMENTE. A LAS PRESCRIPCIONES DEL C.N.E. (SUMINISTRO/UTILIZACION) VIGENTE, ASI COMO EL R.N.E., INPSM, REFERENTE A LA

| LEYENDA DE ARTEFACTOS | | |
|-----------------------|--|-----------------------------------|
| SIEMBOLOS | DESCRIPCION | CAJAS (mm) ALTIMA s.n.p.L. (cp) |
| ○ | ARTEFACTO ADOSABLE TIPO PHILIPS o similar DN145C LED205/830 PSU II WH | OCTOG. 100x50 TECHO |
| □ | ARTEFACTO SUSPENDIDO O ADOSABLE TIPO PHILIPS o similar SP534P PSD L1130 A LED40SC | OCTOG. 100x50 TECHO O FALSO TECHO |
| ⊕ | ARTEFACTO EMPOTRABLE O ADOSABLE TIPO PHILIPS o similar HS741B LED275/840 PSU-E WB WH | --- |
| ⊕ | ARTEFACTO EMPOTRABLE O ADOSABLE TIPO PHILIPS o similar DN146B LED205/830 PSD-E C | --- |
| ⊕ | ARTEFACTO EMPOTRABLE O ADOSABLE TIPO PHILIPS o similar DN145B LED205/830 PSU II WH | --- |
| ⊕ | ARTEFACTO EMPOTRABLE O ADOSABLE CON REJILLA PHILIPS o similar DN140B PSD-E IP54 D216 NR LED205/830 | --- |
| ⊕ | LUMINARIA ALFA SPOT-E PARA EMPOTRAR EN PISO CON 02 LAM-PARAS FLUORESCENTES TC DE 26 W. | --- |
| ⊕ | ARTEFACTO LED DE COLOR LAMPARA BAJO EL AGUA 9W | --- |
| ⊕ | ARTEFACTO PARA LUMINARIA EXTERIOR CON 02 LAMPARAS DE SODIO DE ALTA PRESION DE 70 W | --- |
| ⊕ | EQUIPO AUTONOMO DE LUZ DE EMERGENCIA ADOSADO A PARED, CON DOS LAMPARAS AHORRADORAS DE 18W | RECTANG. 100x55x40 2.20m. |





MUNICIPALIDAD PROVINCIAL DE CARABAYA

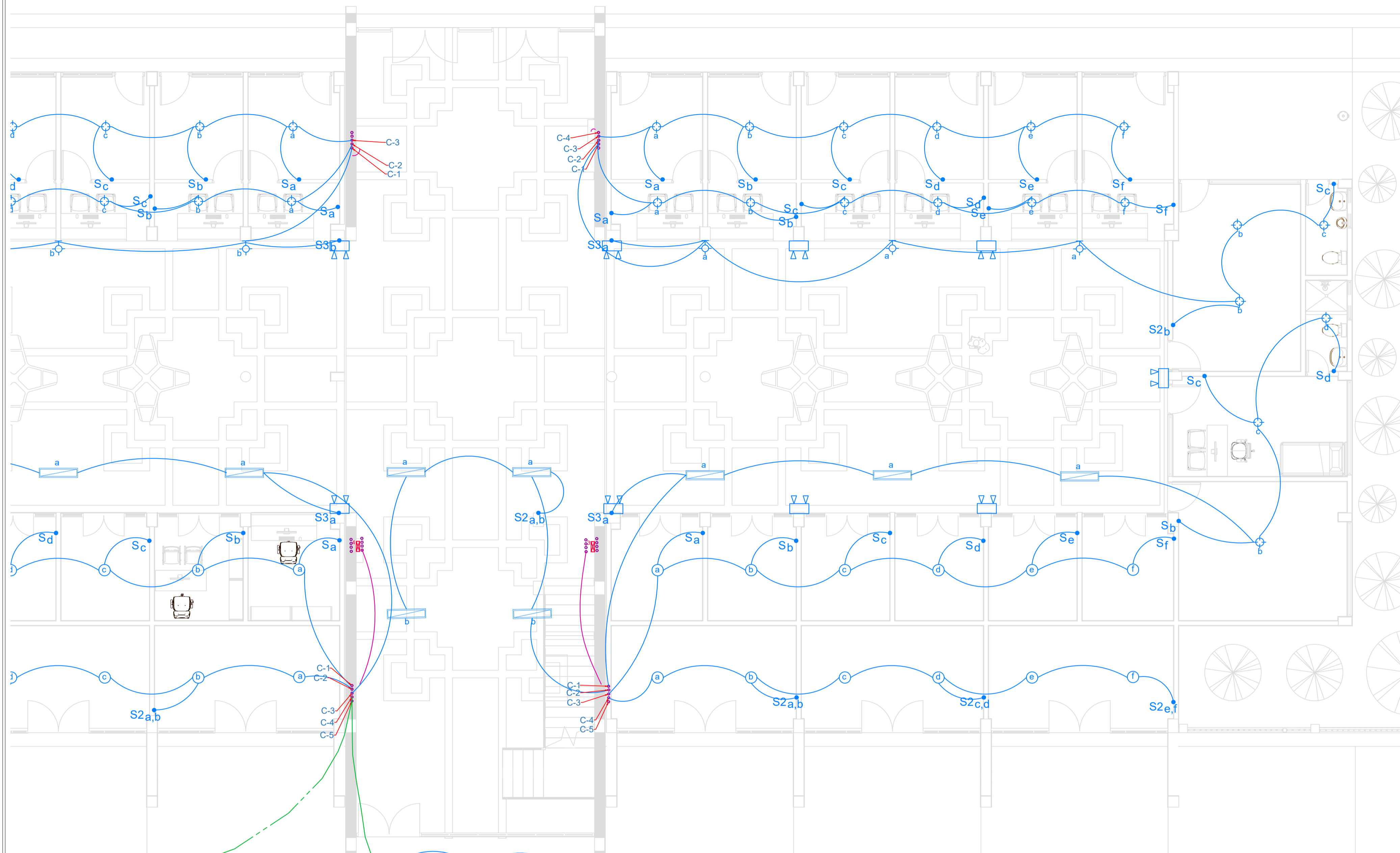
PROYECTO: "MEJORAMIENTO DEL TERMINAL TERRESTRE DE LA CIUDAD DE MACUSANI, DISTRITO DE MACUSANI, PROVINCIA DE CARABAYA - PUNO"

ESPECIALIDAD: **INSTALACIONES ELECTRICAS**

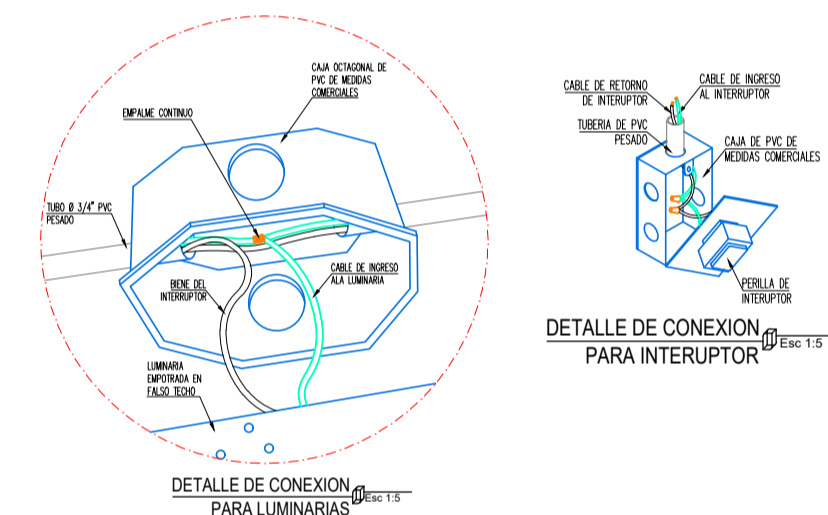
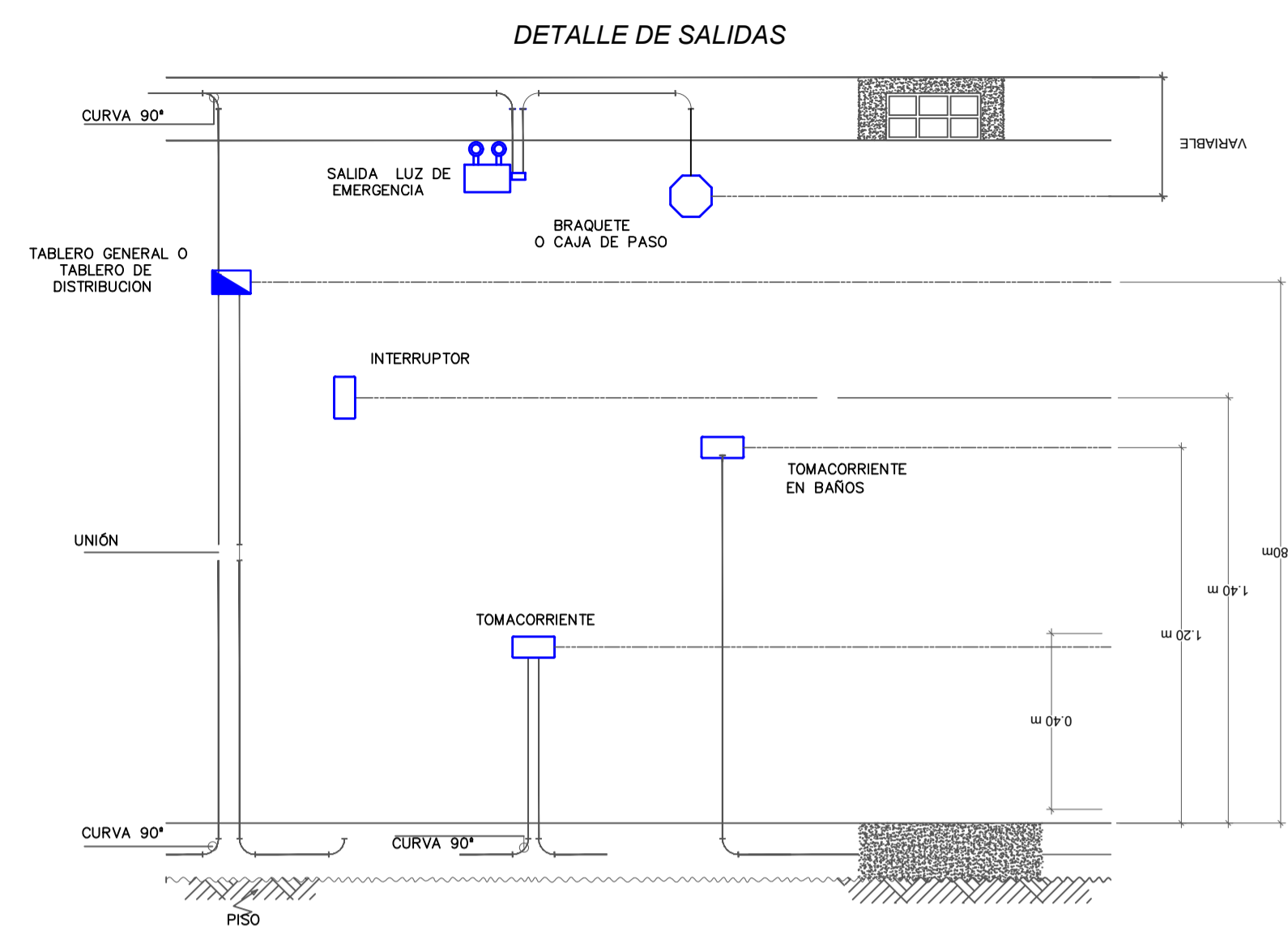
PLANO: PLANO DE INSTALACIONES ELECTRICAS EXTERIORES

FECHA: MARZO 2021

INDICADA: IE-01

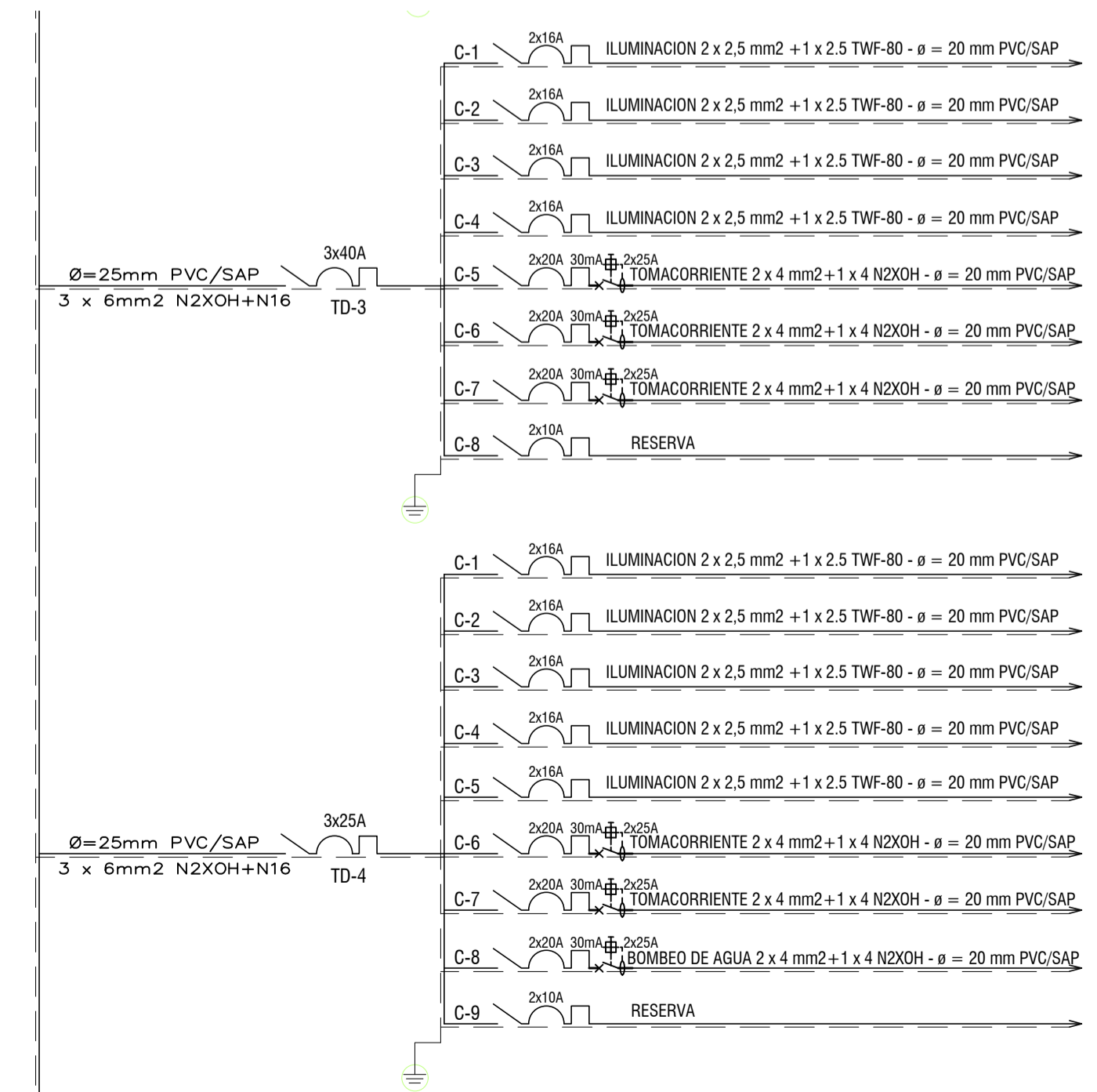


INSTALACIONES ELECTRICAS ILUMINACION
BLOQUE C PRIMER NIVEL Esc 1:75



DETALLE DE CONEXION PARA LUMINARIAS

DIAGRAMA UNIFILAR



| LEYENDA GENERAL | | |
|-----------------|--|--|
| SIEMBOLOS | DESCRIPCION | CAJAS (mm) ALTURA s.n.p.L. (cm) |
| | MEDIDOR DE ENERGIA ELECTRICA MONOFASICO | C. Rec. FIC 1.50m. |
| | TABLERO DE DISTRIBUCION ELECTRICA PARA SALIDAS NORMALES DE USO GENERAL | ESPECIAL 1.80m borde superior |
| | TABLERO DE DISTRIBUCION ELECTRICA PARA SALIDAS NORMALES DE USO GENERAL | ESPECIAL 1.80m borde superior |
| | TABLERO DE CONTROL DE SISTEMA DE BOMBO (25x29x14)cm USO GENERAL | ESPECIAL 1.80m borde superior |
| | TUBERIA DE 20mm PVC-P. CON 2 CONDUCTORES. 2x2.5mm2(NH-80). EMPOTRADO EN TECHO, PARED O DENTRO DE F.C.R. DE ALUMBRADO NORMAL | — |
| | TUBERIA DE 20mm PVC-P. CON 3 CONDUCTORES. 3x2.5mm2(NH-80). EMPOTRADO EN TECHO, PARED O DENTRO DE F.C.R. DE ALUMBRADO NORMAL | — |
| | TUBERIA DE 20mm PVC-P. CON 4 CONDUCTORES. 4x2.5mm2(NH-80). PARA TOMACORRIENTES EMPOTRADO EN TECHO, PARED O DENTRO DE F.C.R. | — |
| | ORCUTO DE PUESTA A TIERRA DE PROTECCION. | — |
| | INTERRUPTOR DE LUZ UNIPOLAR SIMPLE. 1 COUPE. 16A. 220V. TIPO BALANCIN. MODELO AS001 CON PLACA AMS05SMAL. SIMILAR A LA SERIE MATIX DE BITONO. | RECTANG. 100x55x50 1.40m. |
| | INTERRUPTOR DE LUZ DE COMUTACION. 3 VIAS. UN GOLPE 16A. 220V. MODELO AS003 CON PLACA AMS05SMAL. SIMILAR A LA SERIE MATIX DE BITONO. | RECTANG. 100x55x50 1.40m. |
| | TOMACORRIENTE BIPOLAR. CON L/TIERRA. 1 MODULO. 15A. 220V. CON ESPICAS REDONDAS FASES Y TIERRA AS180. PLACA AMS05SMAL. SERIE MATIX DE BITONO. | RECTANG. 100x55x50 0.40m. |
| | TOMACORRIENTE DOBLE CON TOMA A TIERRA. HORQUILLA UNIVERSAL A PRUEBA DE AGUA PARA ELECTRODOMESTICOS CERCANOS AL CONTACTO CON AGUA | RECTANG. 100x55x50 1.20m (solo indicac.) |
| | TOMACORRIENTE BIPOLAR. CON L/TIERRA. 1 MODULO. 15A. 220V. CON ESPICAS REDONDAS FASES Y TIERRA AS180. PLACA AMS05SMAL. SERIE MATIX DE BITONO. | RECTANG. 100x55x50 1.20m (solo indicac.) |
| | TOMACORRIENTE MONOFASICO DOBLE CON LINEA A TIERRA EN PISO ESPECIFICAMENTE PARA EQUIPOS DE COMPUTO(15A,220V). | RECT. 100x55x50 PISO |
| | POZO DE PUESTA A TIERRA DE PROTECCION. | — |
| | SALIDA PARA SECADORA DE MANO | — |

- NOTAS GENERALES:
- 1.-) EL CONTRATISTA DEBERA SUMINISTRAR E INSTALAR LAS CAJAS GALVANIZADAS REQUERIDAS PARA LA INSTALACION CUYAS DIMENSIONES Y CARACTERISTICAS DEBERAN CUMPLIR LO INDICADO EN LEYENDA, ESPECIFICACIONES TECNICAS Y EL CODIGO NACIONAL DE ELECTRICIDAD VIGENTE.
 - 2.-) LAS TUBERIAS SERAN DEL TIPO PESADO PVC - P, PARA ELECTRICIDAD, DIAMETRO MINIMO A EMPLEARSE SERAN DE 20mm.
 - 3.-) EN GENERAL LA POSICION DE LAS SALIDAS ELECTRICAS QUE APARECEN EN LOS PLANOS SON APROXIMADOS, PARA LA EJECUCION SE EFECTUARA UN ACOTAMIENTO EXACTO.
 - 4.-) LAS DIMENSIONES DE LOS EQUIPOS SON REFERENCIALES, DEBERAN SER CONFIRMADOS CON LOS DATOS DE LOS PROVEEDORES.
 - 5.-) EL CONTRATISTA RESPETARA TODA APROBACION PREVIA ANTES DE INICIAR LOS TRABAJOS EN CAMPO. EL CONTRATISTA DEBERA COORDINAR CON LA SUPERVISION.
 - 6.-) EN LAS CONEXIONES/ACOMETIDAS A LOS INTERRUPTORES, QUE SE REALIZAN POR PAREDES DE CONCRETO, EL CONTRATISTA DEBERA PICAR Y EMPOTRAR LA TUBERIA DE PVC RESPECTIVA.
 - 7.-) LA INSTALACION DE SISTEMA DE AUDIO-SONIDO, SISTEMA DE ALARMA CONTRA INCENDIO, TELEFONO, E INTENET, ESTARA A CARGO DE OTRA EMPRESA ESPECIALISTA. EL CONTRATISTA INSTALARA TUBERIAS, TOMAS O SALIDAS ELECTRICAS PARA LOS SISTEMAS INDICADOS.
 - 8.-) EN GENERAL TODAS LAS INSTALACIONES DEBERAN EJECUTARSE OBIEDIENDO ESTRICTAMENTE, A LAS PRESCRIPCIONES DEL C.N.E. (SUMINISTRO/UTILIZACION) VIGENTE, ASI COMO EL R.N.E. (RINSHO), REFERENTE A LA

| LEYENDA DE ARTEFACTOS | | | |
|-----------------------|--|----------------------------|--|
| SIEMBOLOS | DESCRIPCION | CAJAS (mm) OCTOS. (100x50) | ALTURA s.n.p.L. (cm) TECHO O FALSO TECHO |
| | ARTEFACTO ADOSABLE TIPO PHILIPS o similar DN145C LED205/830 PSU II WH | — | — |
| | ARTEFACTO SUSPENDIDO O ADOSABLE PHILIPS o similar SP534P PSD L1130 A LED405C | — | — |
| | ARTEFACTO EMPOTRABLE O ADOSABLE TIPO PHILIPS o similar R5741B LED275/840 PSU-E W6 WH | — | — |
| | ARTEFACTO EMPOTRABLE O ADOSABLE TIPO PHILIPS o similar DN140B LED205/830 PSD-E C | — | — |
| | ARTEFACTO EMPOTRABLE O ADOSABLE TIPO PHILIPS o similar DN145B LED205/830 PSU II WH | — | — |
| | ARTEFACTO EMPOTRABLE O ADOSABLE CON REJILLA PHILIPS o similar DN140B PSD-E IPS4 D216 WH LED205/830 | — | — |
| | LUMINARIA ALFA SPOT-E PARA EMPOTRAR EN PISO CON 02 LAM-PARAS FLUORESCENTES TC DE 26 W | — | — |
| | ARTEFACTO LED DE COLOR LAMPARA BAJO EL AGUA 9W | — | — |
| | ARTEFACTO PARA LUMINARIA EXTERIOR CON 02 LAMPARAS DE SODIO DE ALTA PRESION DE 70 W | — | — |
| | EQUIPO AUTONOMO DE LUZ DE EMERGENCIA ADOSADO A PARED, CON DOS LAMPARAS AHORRADORAS DE 18W | RECTANG. 100x55x50 | 2.20m. |

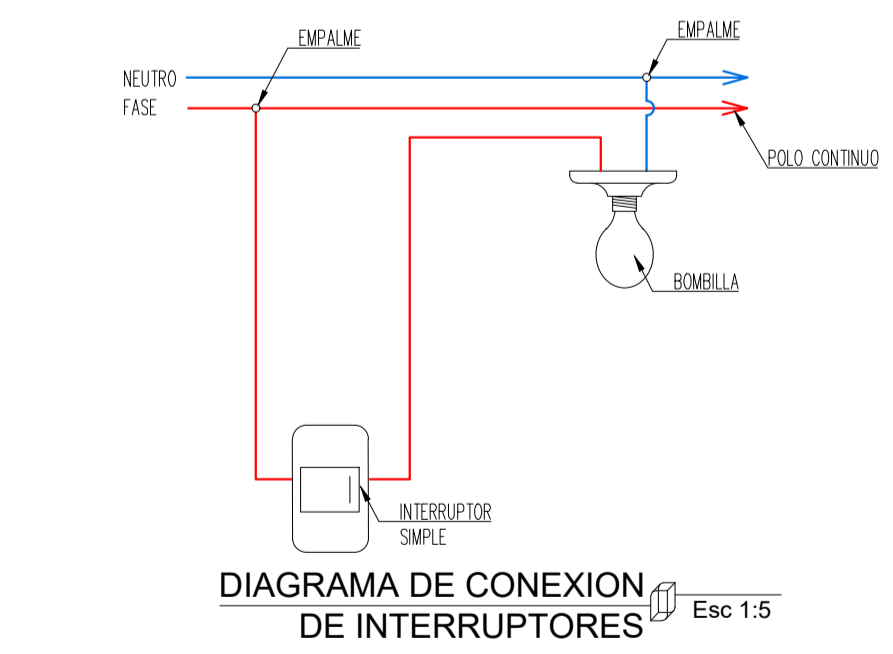


DIAGRAMA DE CONEXION DE INTERRUPTORES Esc 1:5

CARABAYA
MUNICIPALIDAD PROVINCIAL DE CARABAYA

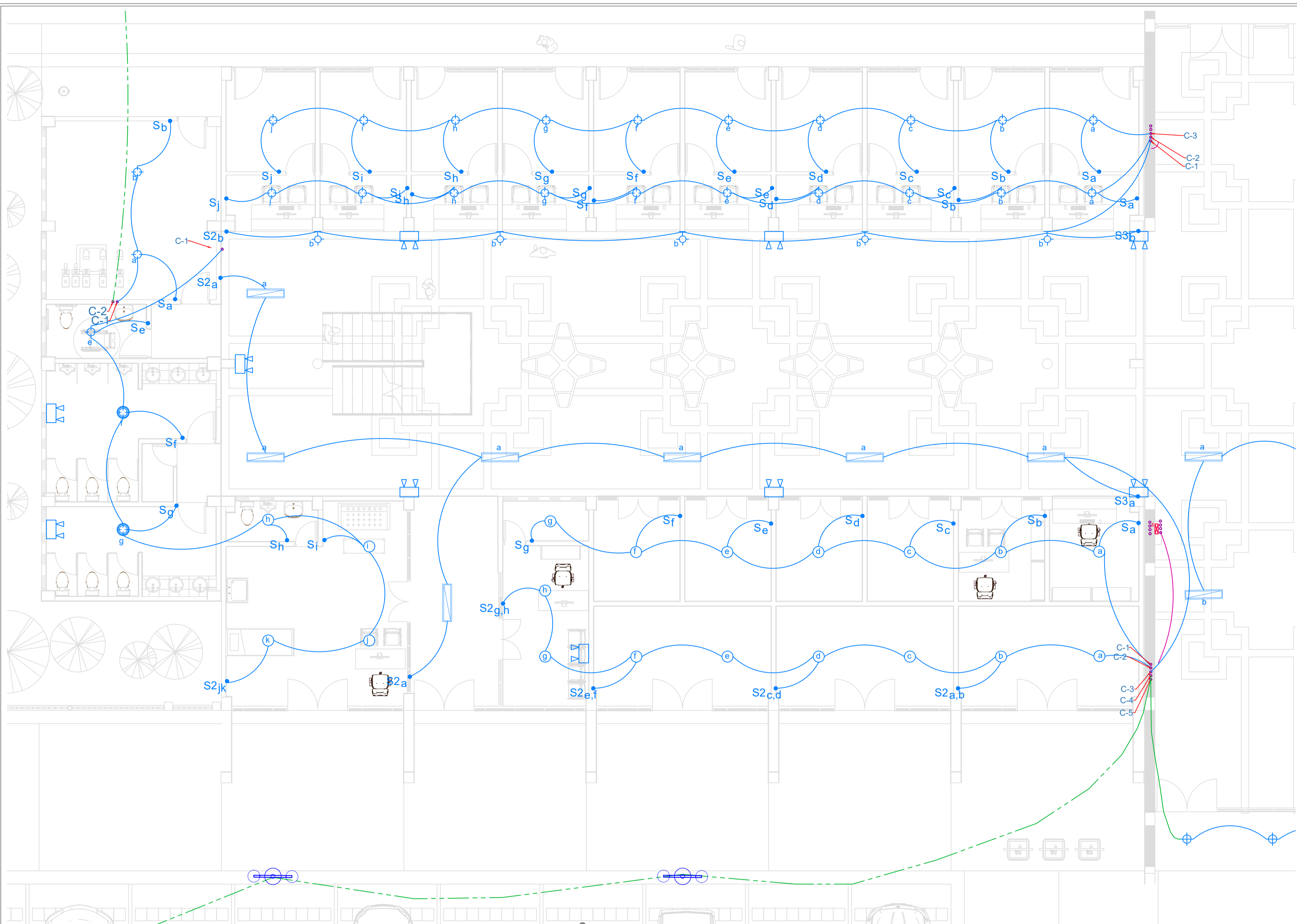
PROYECTO:
"MEJORAMIENTO DEL TERMINAL TERRESTRE DE LA CIUDAD DE MACUSANI, DISTRITO DE MACUSANI, PROVINCIA DE CARABAYA - PUNO"

ESPECIALIDAD:
INSTALACIONES ELECTRICAS

PLANO:
PLANO DE ILUMINACION PRIMER NIVEL BLOQUE C

FECHA:
MARZO 2021

INDICADA
IE-02



INSTALACIONES ELECTRICAS ILUMINACION BLOQUE A Y B PRIMER NIVEL

Esc 1:75

| LEYENDA GENERAL | | | |
|-----------------|---|--------------------|------------------------|
| SIEMBOLOS | DESCRIPCION | CAJAS (mm) | ALTURA s.n.p.l. (cp) |
| | MEDIDOR DE ENERGIA ELECTRICA MONOFASICO | C. Rec. F.G. | 1.50m. |
| | TABLERO DE DISTRIBUCION ELECTRICA PARA SALIDAS NORMALES DE USO GENERAL | ESPECIAL | 1.80m. borde superior |
| | TABLERO DE DISTRIBUCION ELECTRICA PARA SALIDAS NORMALES DE USO GENERAL | ESPECIAL | 1.80m. borde superior |
| | TABLERO DE CONTROL DE SISTEMA DE BOMBEO (25x29x14)cm | ESPECIAL | 1.80m. borde superior |
| /// | TUBERIA DE 20mm ^ø PVC-P. CON 2 CONDUCTORES. 2x2.5mm ² NH-80. EMPOTRADO EN TECHO, PARED O DENTRO DE F.C.R. DE ALUMBRADO NORMAL | | |
| //// | TUBERIA DE 20mm ^ø PVC-P. CON 3 CONDUCTORES. 3x2.5mm ² NH-80. EMPOTRADO EN TECHO, PARED O DENTRO DE F.C.R. DE ALUMBRADO NORMAL | | |
| //// | TUBERIA DE 20mm ^ø PVC-P. CON 2 CONDUCTORES. 4-1x2.5mm ² NH-80. PARA TOMACORRIENTES EMPOTRADO EN TECHO, PARED O DENTRO DE F.C.R. | | |
| --- | ORCUTO DE PUESTA A TIERRA DE PROTECCION. | | |
| Sb | INTERRUPTOR DE LUZ UNIPOLAR SIMPLE. 1 COPE. 16A. 220V. TIPO BALANCON MODELO AS001 CON PLACA AM50SMIAL. SIMILAR A LA SERIE MATIX DE BITONO. | RECTANG. 100x55x50 | 1.40m. |
| 3Sb | INTERRUPTOR DE LUZ DE COMUTACION. 3 VAS. UN GOLPE 16A. 220V. MODELO AS003 CON PLACA AM50SMIAL. SIMILAR A LA SERIE MATIX DE BITONO. | RECTANG. 100x55x50 | 1.40m. |
| EF | TOMACORRIENTE BIPOLAR. CON L/TIERRA. 1 MODULO. 15A. 220V. CON ESPIGAS REDONDAS FASES Y TIERRA AS180. PLACA AM50SMIAL. SERIE MATIX DE BITONO. | RECTANG. 100x55x50 | 0.40m. |
| PA | TOMACORRIENTE DOBLE CON TOMA A TIERRA. HORQUILLA UNIVERSAL A PRUEBA DE AGUA PARA ELECTRODOMESTICOS CERCANOS AL CONTACTO CON AGUA | RECTANG. 100x55x50 | 1.20m. (solo indicac.) |
| ETE | TOMACORRIENTE BIPOLAR. CON L/TIERRA. 1 MODULO. 15A. 220V. CON ESPIGAS REDONDAS FASES Y TIERRA AS180. PLACA AM50SMIAL. SERIE MATIX DE BITONO. | RECTANG. 100x55x50 | 1.20m. (solo indicac.) |
| + | TOMACORRIENTE MONOFASICO DOBLE CON LINEA A TIERRA EN PISO ESPECIFICAMENTE PARA EQUIPOS DE COMPUTO(ISA,220V). | RECT. 100x55x50 | PISO |
| ⊕ | POZO DE PUESTA A TIERRA DE PROTECCION. | | |
| ☐ | SALIDA PARA SECADORA DE MANO | | |

- NOTAS GENERALES:**
- EL CONTRATISTA DEBERA SUMINISTRAR E INSTALAR LAS CAJAS GALVANIZADAS REQUERIDAS PARA LA INSTALACION CUYAS DIMENSIONES Y CARACTERISTICAS DEBERAN CUMPLIR LO INDICADO EN LEYENDA, ESPECIFICACIONES TECNICAS Y EL CODIGO NACIONAL DE ELECTRICIDAD VIGENTE.
 - LAS TUBERIAS SERAN DEL TIPO PESADO PVC - P, PARA ELECTRICIDAD, DIAMETRO MINIMO A EMPLEARSE SERAN DE 20mm.
 - EN GENERAL LA POSICION DE LAS SALIDAS ELECTRICAS QUE APARECEN EN LOS PLANOS SON APROXIMADAS, PARA LA EJECUCION SE EFECTUARA UN ACOTAMIENTO EXACTO.
 - LAS DIMENSIONES DE LOS EQUIPOS SON REFERENCIALES, DEBERAN SER CONFIRMADOS CON LOS DATOS DE LOS PROVEEDORES.
 - EL CONTRATISTA RESPETARA TODA APROBACION PREVIA ANTES DE INICIAR LOS TRABAJOS EN CAMPO. EL CONTRATISTA DEBERA COORDINAR CON LA SUPERVISION.
 - EN LAS CONDICIONES/AZOMETIAS A LOS INTERRUPTORES, QUE SE REALIZAN POR PAREDES DE CONCRETO, EL CONTRATISTA DEBERA PICAR Y EMPOTRAR LA TUBERIA DE PVC RESPECTIVA.
 - LA INSTALACION DE SISTEMA DE AUDIO-SONIDO, SISTEMA DE ALARMA CONTRA INCENDIO, TELEFONO, E INTENCIONES, ESTARA A CARGO DE OTRA EMPRESA ESPECIALISTA. EL CONTRATISTA INSTALARA TUBERIAS, TOMAS O SALIDAS ELECTRICAS PARA LOS SISTEMAS INDICADOS.
 - EN GENERAL TODAS LAS INSTALACIONES DEBERAN EJECUTARSE OBTENIENDO ESTRICTAMENTE, A LAS PREScripciones DEL C.N.E. (SUMINISTRO/UTILIZACION) VIGENTE, ASI COMO EL R.N.E., P.N.S.HO, REFERENTE A LA

| LEYENDA DE ARTEFACTOS | | | |
|-----------------------|--|--------------------|----------------------|
| SIEMBOLOS | DESCRIPCION | CAJAS (mm) | ALTURA s.n.p.l. (cp) |
| ○ | ARTEFACTO ADOSABLE TIPO PHILIPS o similar DN145C LED205/830 PSU II WH | | TECHO |
| ○ | ARTEFACTO SUSPENDIDO O ADOSABLE PHILIPS o similar SP534P PSD L1130 A LED405C | | TECHO O FALSO TECHO |
| ⊕ | ARTEFACTO EMPOTRABLE O ADOSABLE TIPO PHILIPS o similar RS741B LED275/840 PSU-E WB WH | | |
| ⊕ | ARTEFACTO EMPOTRABLE O ADOSABLE TIPO PHILIPS o similar DN140B LED205/830 PSU-E C | | |
| ⊕ | ARTEFACTO EMPOTRABLE O ADOSABLE CON REJILLA PHILIPS o similar DN145B LED205/830 PSU II WH | | |
| ⊕ | ARTEFACTO EMPOTRABLE O ADOSABLE CON REJILLA PHILIPS o similar DN140B PSD-E IPS4 0216 WR LED205/830 | | |
| ⊕ | LUMINARIA ALFA SPOT-E PARA EMPOTRAR EN PISO CON 02 LAM-PARAS FLUORESCENTES TC DE 26 W. | | |
| ⊕ | ARTEFACTO LED DE COLOR LAMPARA BAJO EL AGUA SW | | |
| ⊕ | ARTEFACTO PARA LUMINARIA EXTERIOR CON 02 LAMPARAS DE SODIO DE ALTA PRESION DE 70 W | | |
| ⊕ | EQUIPO AUTONOMO DE LUZ DE EMERGENCIA ADOSADO A PARED, CON DOS LAMPARAS AHORRADORA DE 18W | RECTANG. 100x55x50 | 2.20m. |

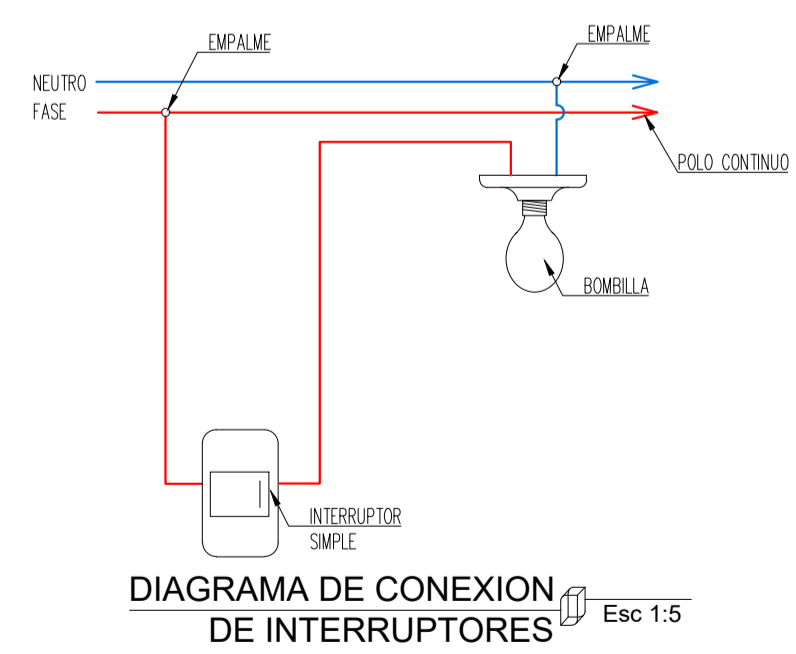


DIAGRAMA DE CONEXION DE INTERRUPTORES Esc 1:5

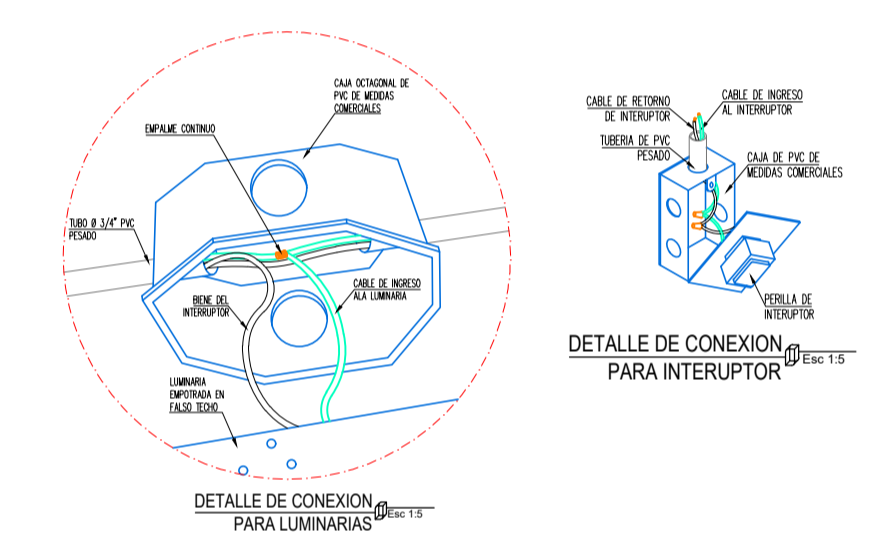
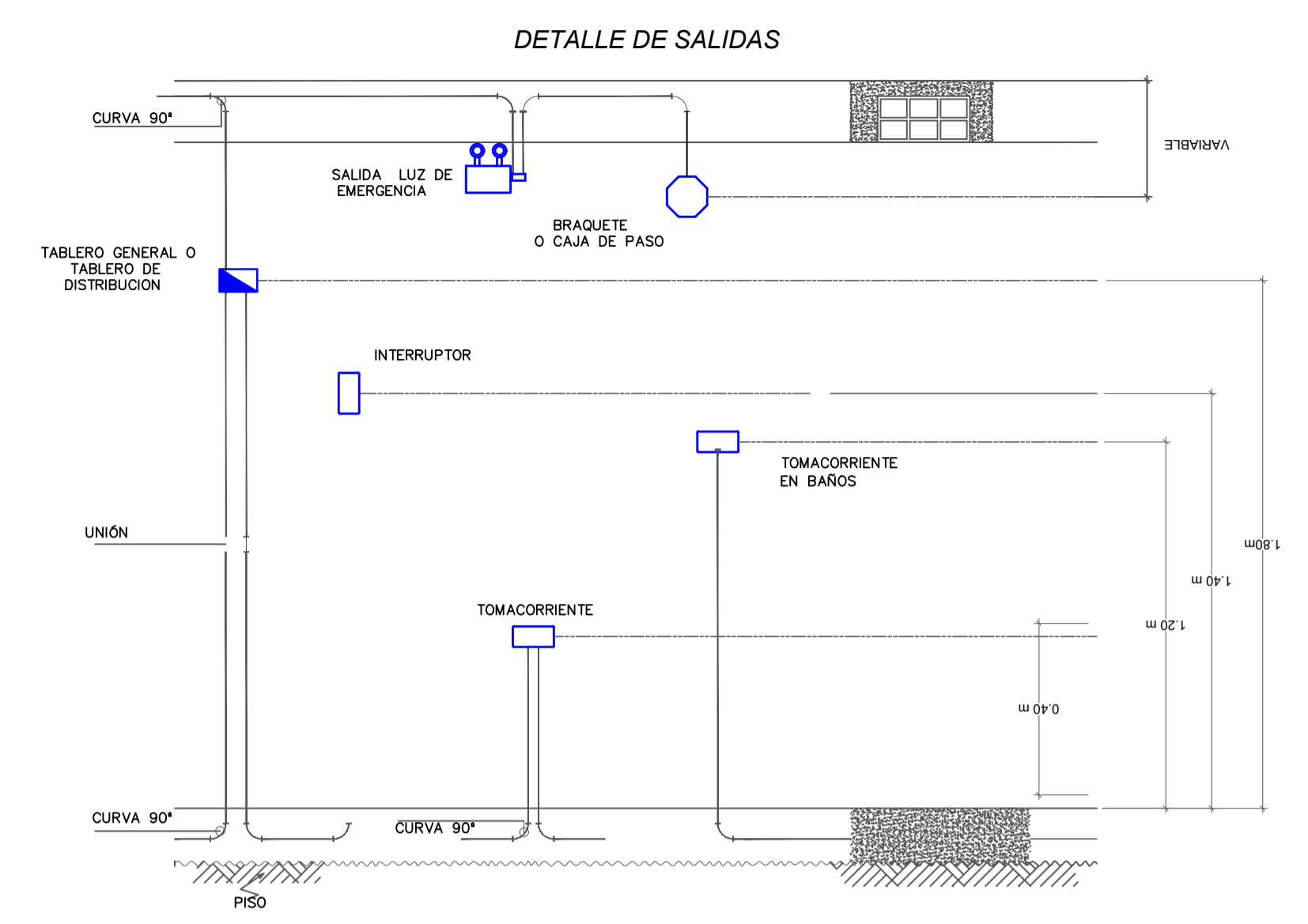
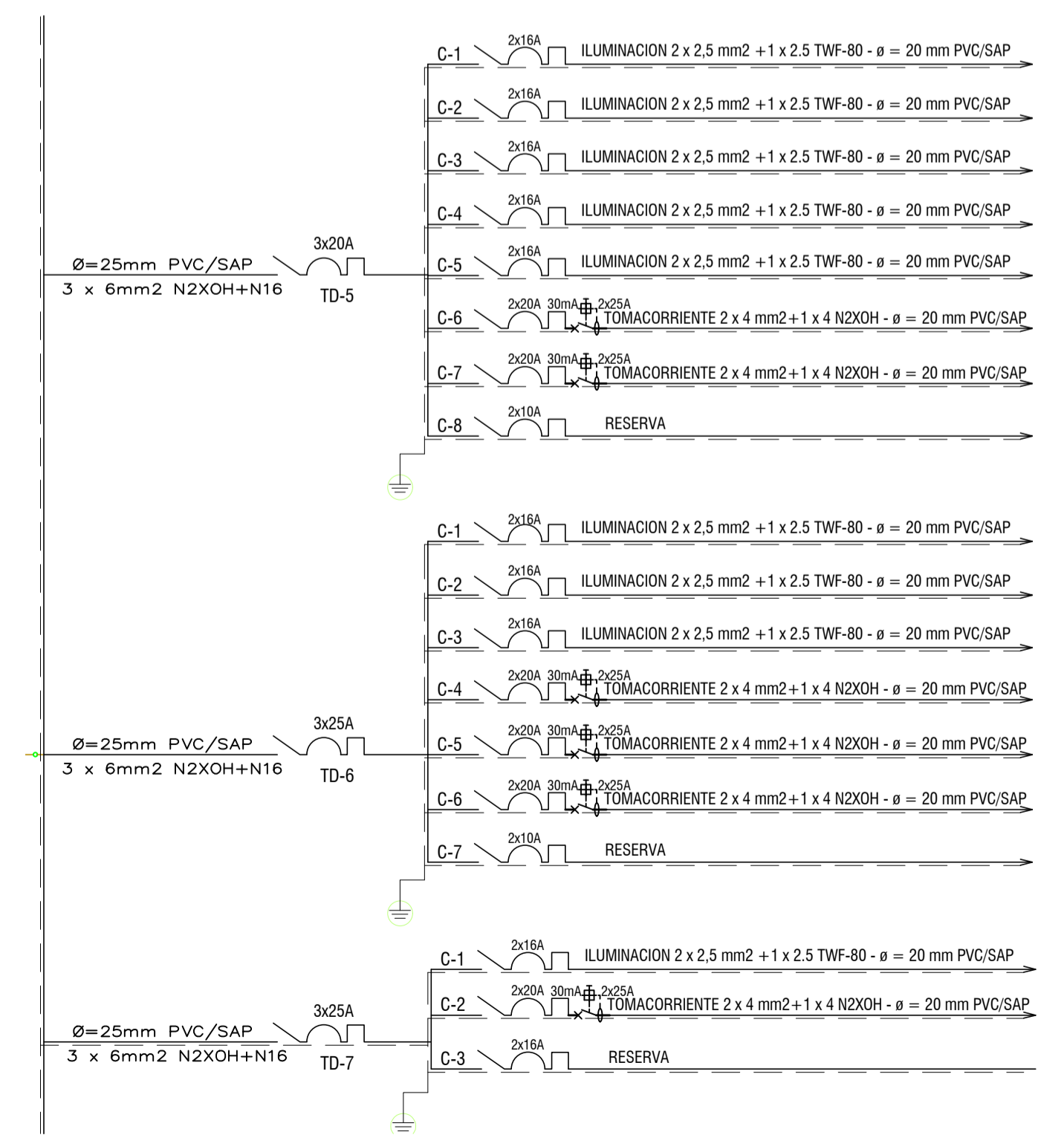


DIAGRAMA UNIFILAR



CARABAYA
MUNICIPALIDAD PROVINCIAL DE CARABAYA

PROYECTO:
"MEJORAMIENTO DEL TERMINAL TERRESTRE DE LA CIUDAD DE MACUSANI, DISTRITO DE MACUSANI, PROVINCIA DE CARABAYA - PUNO"

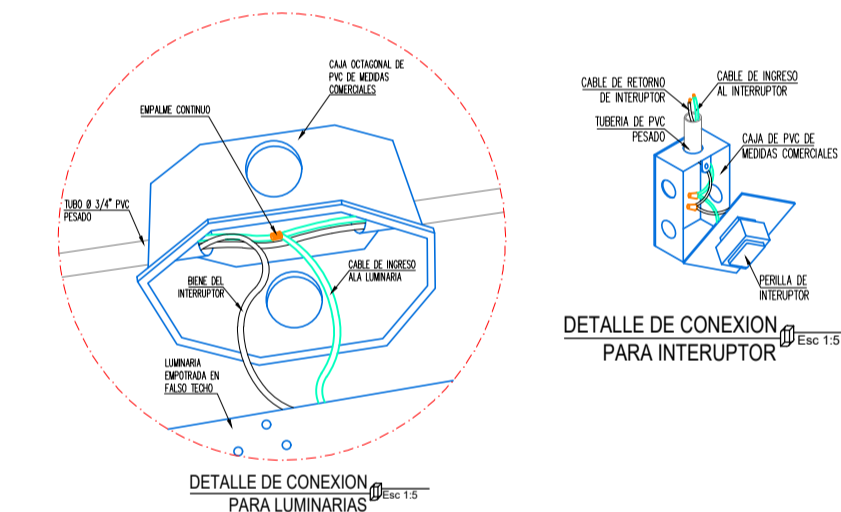
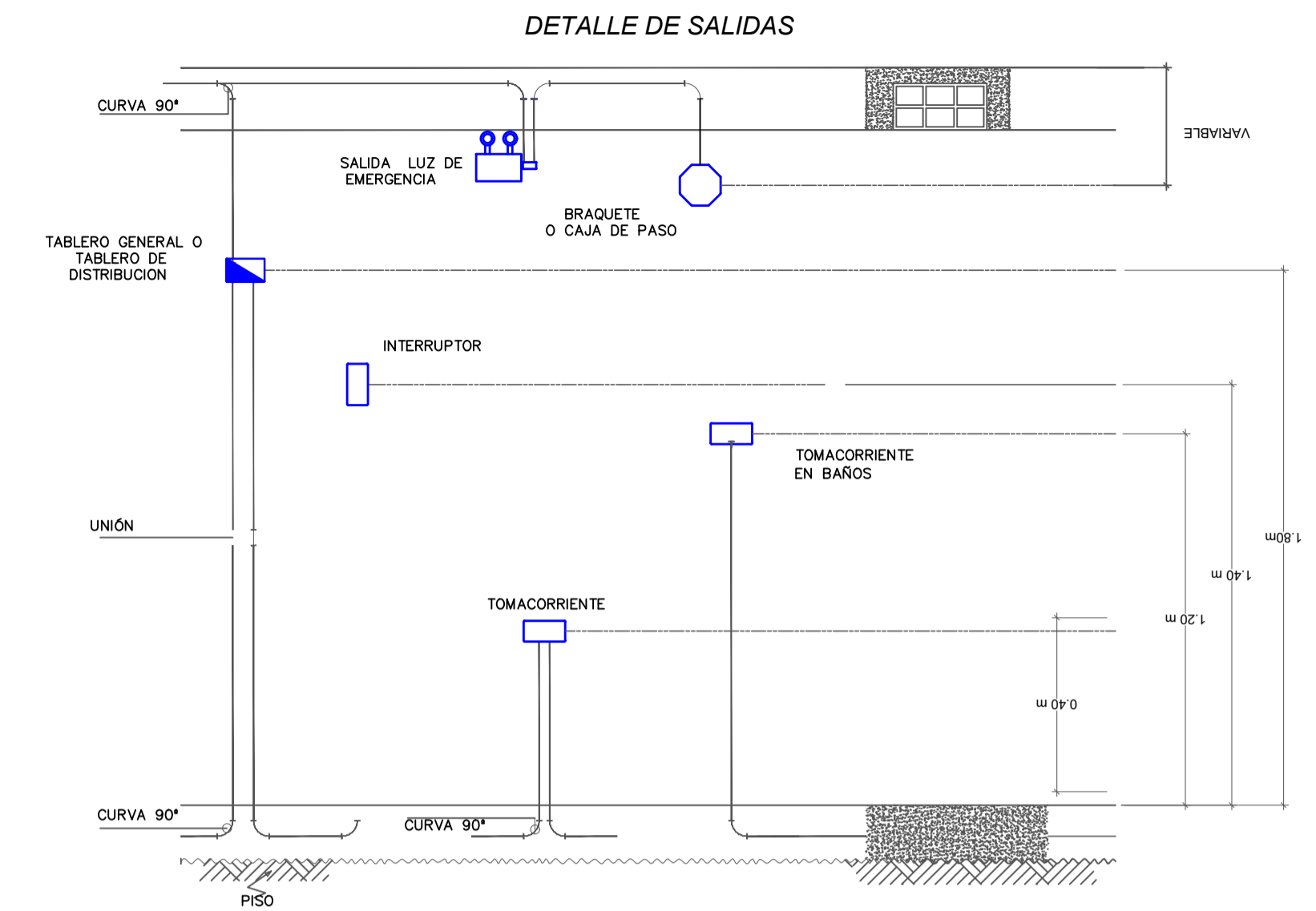
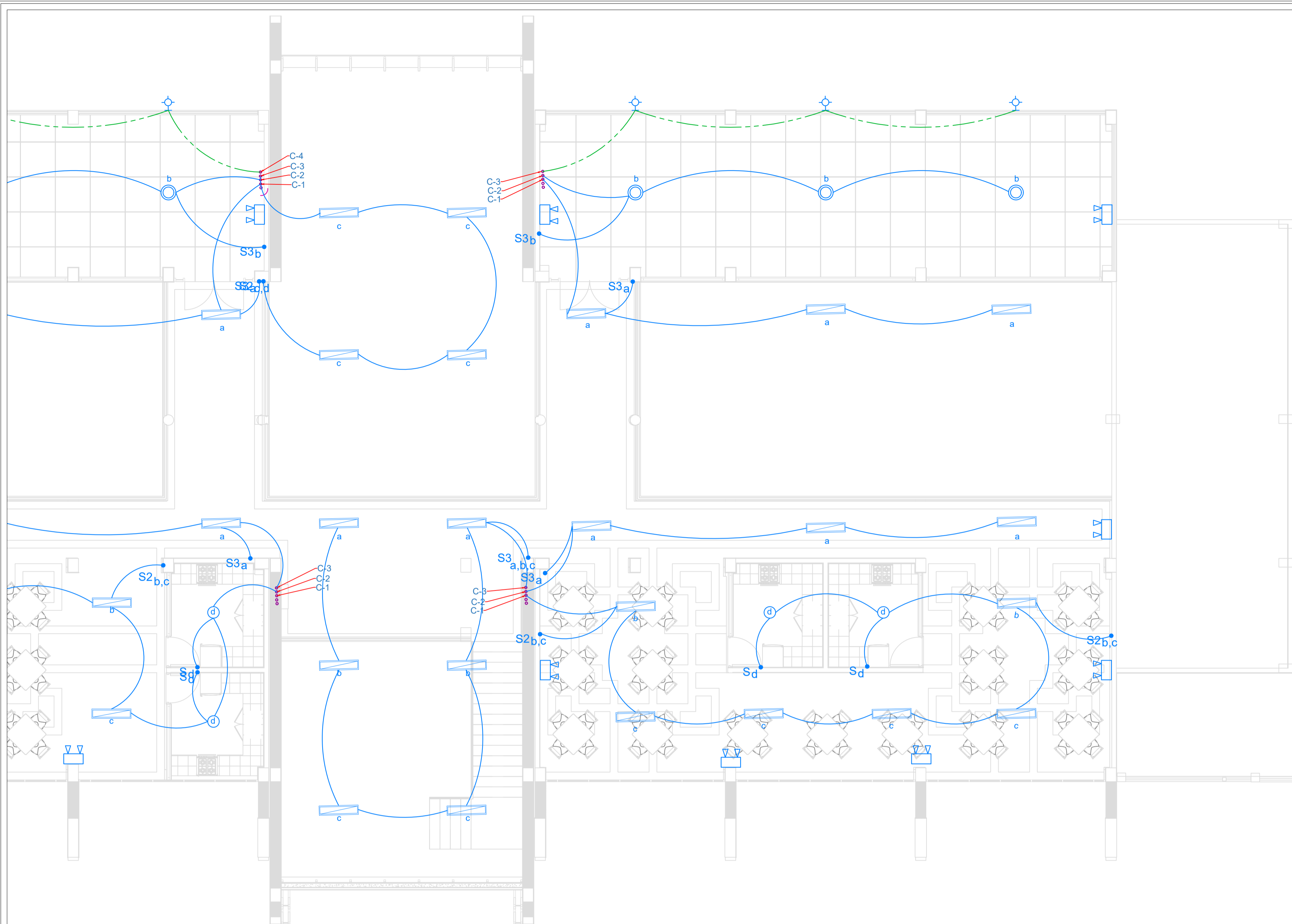
ESPECIALIDAD:
INSTALACIONES ELECTRICAS

PLANO:
PLANO DE ILUMINACION PRIMER NIVEL BLOQUE A Y B

FECHA:
MARZO 2021

INDICADA

IE-03



INSTALACIONES ELECTRICAS ILUMINACION
BLOQUE C SEGUNDO NIVEL Esc 1:75

| LEYENDA GENERAL | | | |
|-----------------|---|--------------------|------------------------|
| SIMBOLOS | DESCRIPCION | CAJAS (mm) | ALTURA s.n.p.L. (c.p.) |
| | MEJORADOR DE ENERGIA ELECTRICA MONOFASICO | C. Rec. F.C. | 1.50m. |
| | TABLERO DE DISTRIBUCION ELECTRICA PARA SALIDAS NORMALES DE USO GENERAL | ESPECIAL | 1.80m. borde superior |
| | TABLERO DE DISTRIBUCION ELECTRICA PARA SALIDAS NORMALES DE USO GENERAL | ESPECIAL | 1.80m. borde superior |
| | TABLERO DE CONTROL DE SISTEMA DE BOMBEO (25x29x14)cm | ESPECIAL | 1.80m. borde superior |
| —/— | TUBERIA DE 20mm PVC-P. CON 2 CONDUCTORES. 2x2.5mm2NH-80. EMPOTRADO EN TECHO, PARED O DENTRO DE F.C.R. DE ALUMBRADO NORMAL | — | — |
| —/—/— | TUBERIA DE 20mm PVC-P. CON 3 CONDUCTORES. 2x2.5mm2NH-80. EMPOTRADO EN TECHO, PARED O DENTRO DE F.C.R. DE ALUMBRADO NORMAL | — | — |
| —/—/—/— | TUBERIA DE 20mm PVC-P. CON 4 CONDUCTORES. 4x1.25mm2NH-80. PARA TOMACORRIENTES EMPOTRADO EN TECHO, PARED O DENTRO DE F.C.R. | — | — |
| — | CIRCUITO DE PUESTA A TIERRA DE PROTECCION. | — | — |
| S _b | INTERRUPTOR DE LUZ, UNIPOLAR SIMPLE, 1 GOLPE, 16A, 220V. TIPO BALANCON. MODELO ASOOT CON PLACA AMOSOMIAL, SIMILAR A LA SERIE MATIX DE BIRONO. | RECTANG. 100x55x50 | 1.40m. |
| 3S _b | INTERRUPTOR DE LUZ, DE COMUTACION, 3 VIAS, UN GOLPE 16A, 220V. MODELO ASOOS CON PLACA AMOSOMIAL, SIMILAR A LA SERIE MATIX DE BIRONO. | RECTANG. 100x55x50 | 1.40m. |
| ⊕ | TOMACORRIENTE BIPOLAR, CON L/TIERRA, 1 MODULO, 15A, 220V. CON ESPICAS REDONDAS FASES Y TIERRA ASISO, PLACA AMOSOMIAL, SERIE MATIX DE BIRONO. | RECTANG. 100x55x50 | 0.40m. |
| ⊕ | TOMACORRIENTE BIPOLAR, CON L/TIERRA, 1 MODULO, 15A, 220V. CON ESPICAS REDONDAS FASES Y TIERRA ASISO, PLACA AMOSOMIAL, SERIE MATIX DE BIRONO. | RECTANG. 100x55x50 | 1.20m. (solo indicac.) |
| ⊕ | TOMACORRIENTE BIPOLAR, CON L/TIERRA, 1 MODULO, 15A, 220V. CON ESPICAS REDONDAS FASES Y TIERRA ASISO, PLACA AMOSOMIAL, SERIE MATIX DE BIRONO. | RECTANG. 100x55x50 | 1.20m. (solo indicac.) |
| ⊕ | TOMACORRIENTE MONOFASICO DOBLE CON LINEA A TIERRA EN PISO EMPOTRADO PARA EQUIPOS DE COMPUTO(15A,220V). | RECT. 100x55x50 | PISO |
| ⊕ | POZO DE PUESTA A TIERRA DE PROTECCION. | — | — |
| ⊕ | SALIDA PARA SECADORA DE MANO | — | — |

NOTAS GENERALES:

- EL CONTRATISTA DEBERA SUMINISTRAR E INSTALAR LAS CAJAS GALVANIZADAS REQUERIDAS PARA LA INSTALACION CUYAS DIMENSIONES Y CARACTERISTICAS DEBERAN CUMPLIR LO INDICADO EN LEYENDA, ESPECIFICACIONES TECNICAS Y EL CODIGO NACIONAL DE ELECTRICIDAD VIGENTE.
- LAS TUBERIAS SERAN DEL TIPO PESADO PVC - P, PARA ELECTRODUTO, DIAMETRO MINIMO A EMPLEARSE SERAN DE 20mm.
- EN GENERAL LA POSICION DE LAS SALIDAS ELECTRICAS QUE APARECEN EN LOS PLANOS SON APROXIMADOS, PARA LA EJECUCION SE EFECTUARA UN ACOTAMIENTO EXACTO.
- LAS DIMENSIONES DE LOS EQUIPOS SON REFERENCIALES, DEBERAN SER CONFIRMADOS CON LOS DATOS DE LOS PROVEEDORES.
- EL CONTRATISTA RESPETARA TODA APROBACION PREVIA ANTES DE INICIAR LOS TRABAJOS EN CAMPO. EL CONTRATISTA DEBERA COORDINAR CON LA SUPERVISION.
- EN LAS CONEXIONES/ACOMETIDAS A LOS INTERRUPTORES, QUE SE REALICEN POR PAREDES DE CONCRETO, EL CONTRATISTA DEBERA PICAR Y EMPOTRAR LA TUBERIA DE PVC RESPECTIVA.
- LA INSTALACION DE SISTEMA DE AUDIO-SONIDO, SISTEMA DE ALARMA CONTRA INCENDIO, TELEFONO, E INTERFONO, ESTARA A CARGO DE OTRA EMPRESA ESPECIALISTA. EL CONTRATISTA INSTALARA TUBERIAS, TOMAS O SALIDAS ELECTRICAS PARA LOS SISTEMAS INDICADOS.
- EN GENERAL TODAS LAS INSTALACIONES DEBERAN EJECUTARSE OBTENDIENDO ESTRICTAMENTE A LAS PRESCRIPCIONES DEL C.N.E. (SUMINISTRO/UTILIZACION) VIGENTE, ASÍ COMO EL R.N.E., R.N.S.H., REFERENTE A LA

| LEYENDA DE ARTEFACTOS | | | |
|-----------------------|---|--------------------|------------------------|
| SIMBOLOS | DESCRIPCION | CAJAS (mm) | ALTURA s.n.p.L. (c.p.) |
| ⊕ | ARTEFACTO ADOSABLE TIPO PHILIPS o similar DN145C LED205/830 PSU II WH | OCTO. 100x50 | TECHO |
| ⊕ | ARTEFACTO SUSPENDIDO O ADOSABLE TIPO PHILIPS o similar SP534P PSU L1130 A LED40SC | — | TECHO O FALSO TECHO |
| ⊕ | ARTEFACTO EMPOTRABLE O ADOSABLE TIPO PHILIPS o similar RS741B LED275/840 PSU-E MB WH | — | — |
| ⊕ | ARTEFACTO EMPOTRABLE O ADOSABLE TIPO PHILIPS o similar DN140B LED205/830 PSD-E C | — | — |
| ⊕ | ARTEFACTO EMPOTRABLE O ADOSABLE TIPO PHILIPS o similar DN145B LED205/830 PSU II WH | — | — |
| ⊕ | ARTEFACTO EMPOTRABLE O ADOSABLE CON REALLA PHILIPS o similar DN140B PSD-E IPS4 D216 NR LED205/830 | — | — |
| ⊕ | LUMINARIA ALFA SPOT-E PARA EMPOTRAR EN PISO CON 02 LAMPARAS FLUORESCENTES 10 DE 26 W. | — | — |
| ⊕ | ARTEFACTO LED DE COLOR LAMPARA BAJO EL AGUA SW | — | — |
| ⊕ | ARTEFACTO PARA LUMINARIA EXTERIOR CON 02 LAMPARAS DE SODIO DE ALTA PRESION DE 70 W | — | — |
| ⊕ | EQUIPO AUTONOMO DE LUZ DE EMERGENCIA ADOSADO A PARED, CON DOS LAMPARAS AHORRADORA DE 18W | RECTANG. 100x55x50 | 2.20m. |

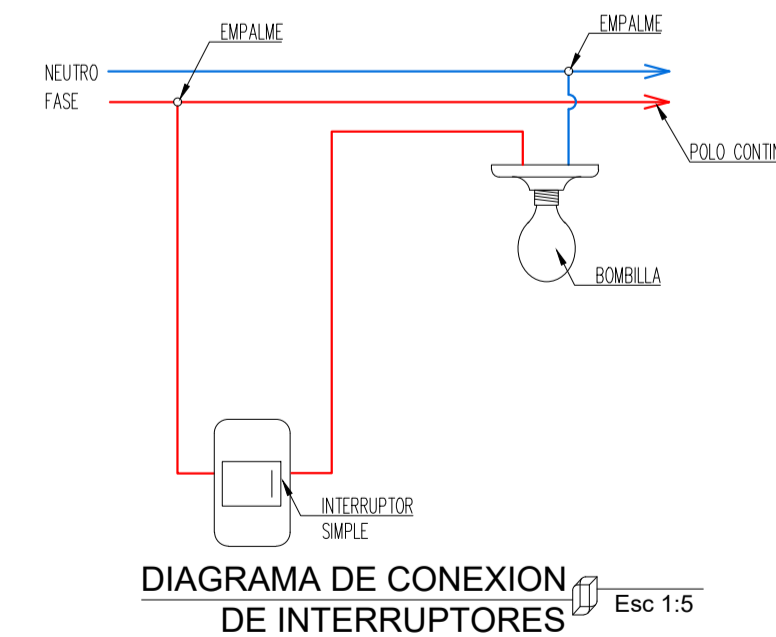
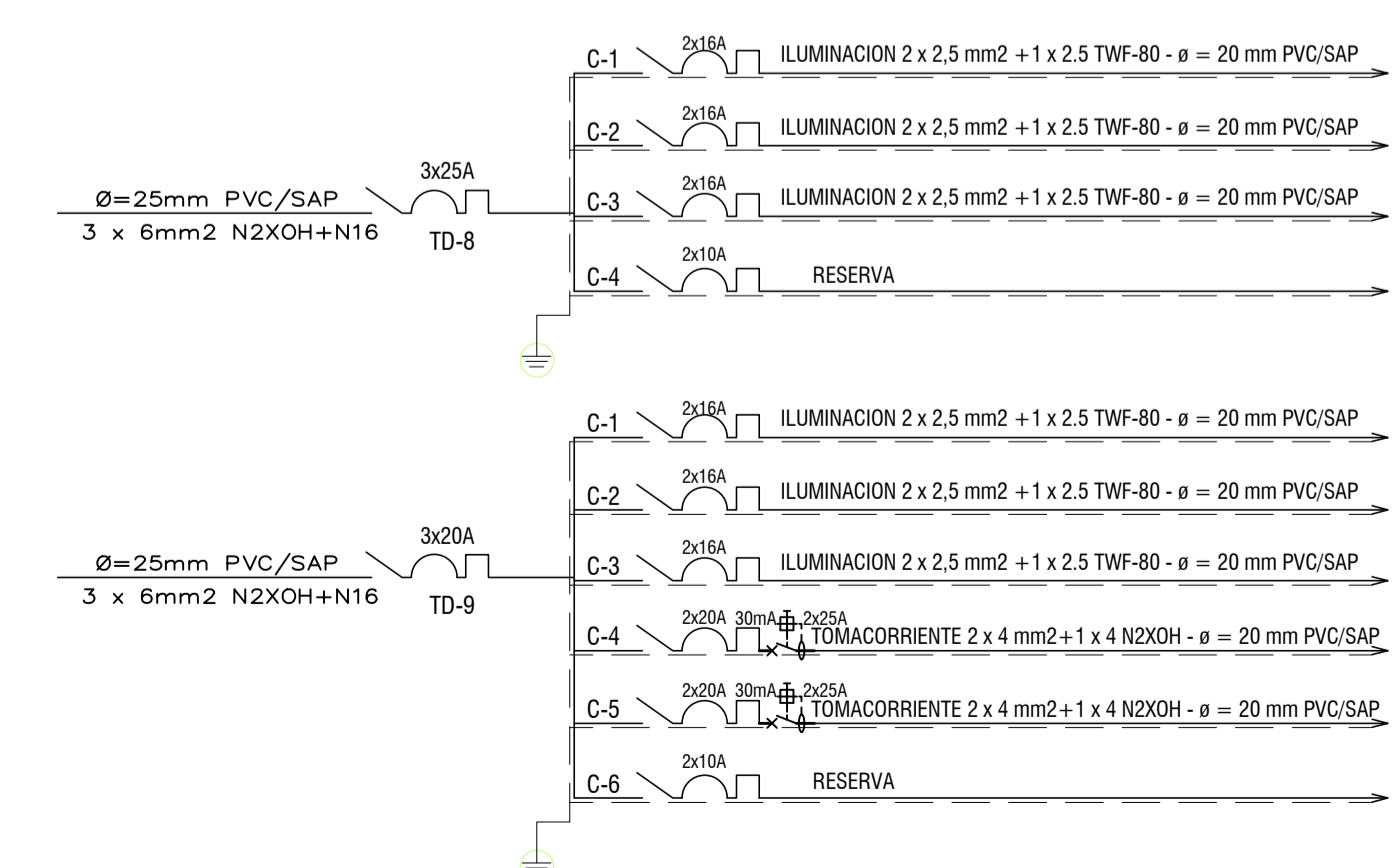


DIAGRAMA UNIFILAR



CARABAYA
MUNICIPALIDAD PROVINCIAL DE CARABAYA

PROYECTO:
"MEJORAMIENTO DEL TERMINAL TERRESTRE DE LA CIUDAD DE MACUSANI, DISTRITO DE MACUSANI, PROVINCIA DE CARABAYA - PUNO"

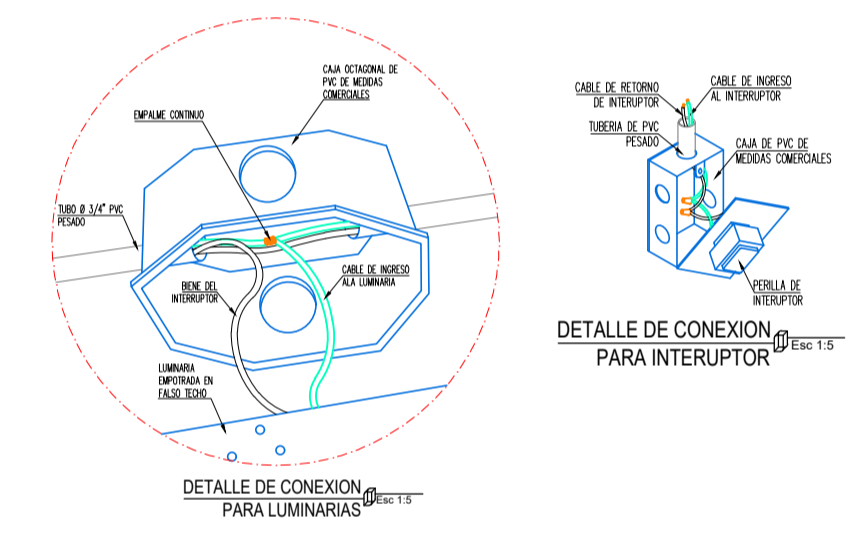
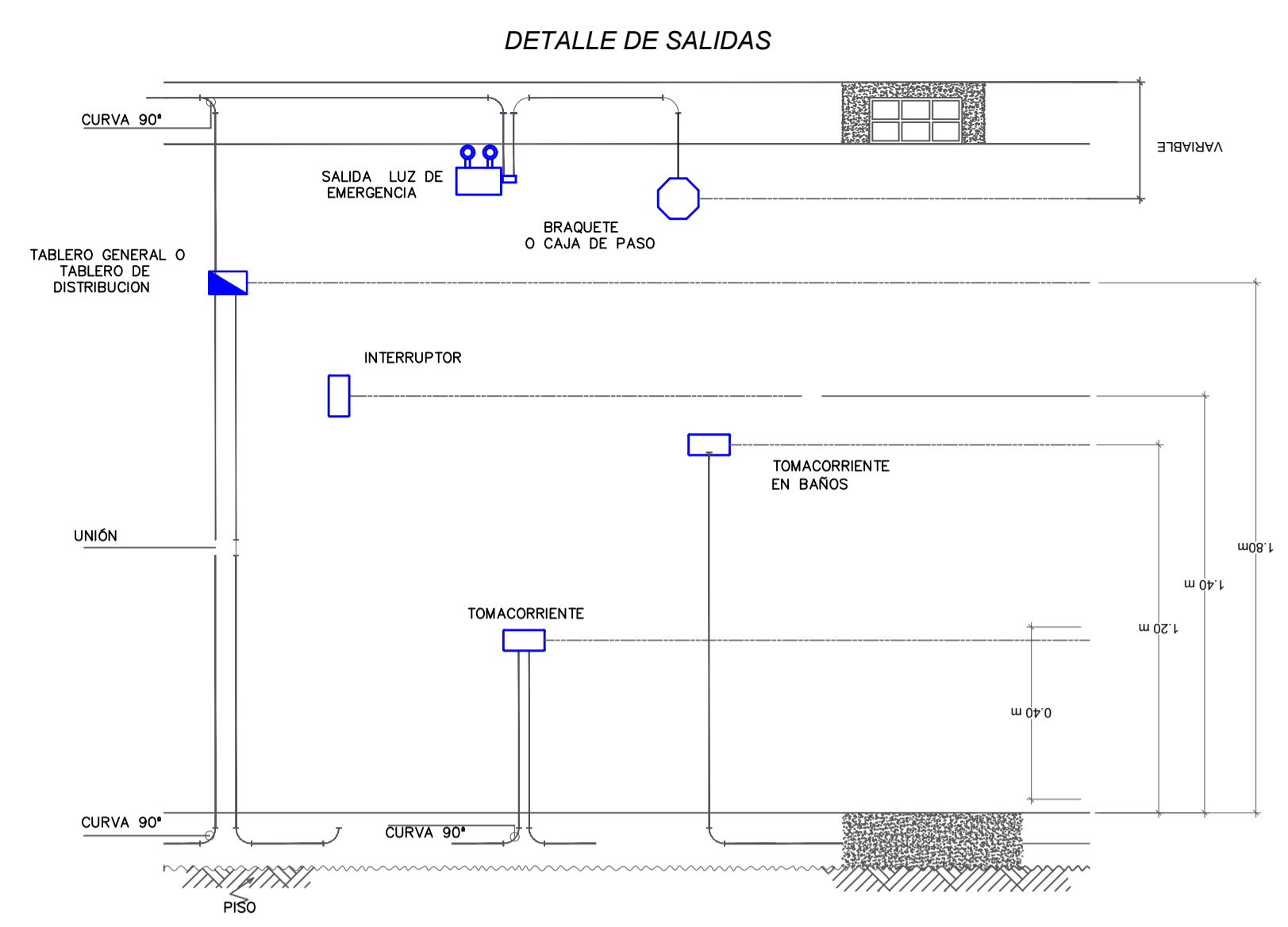
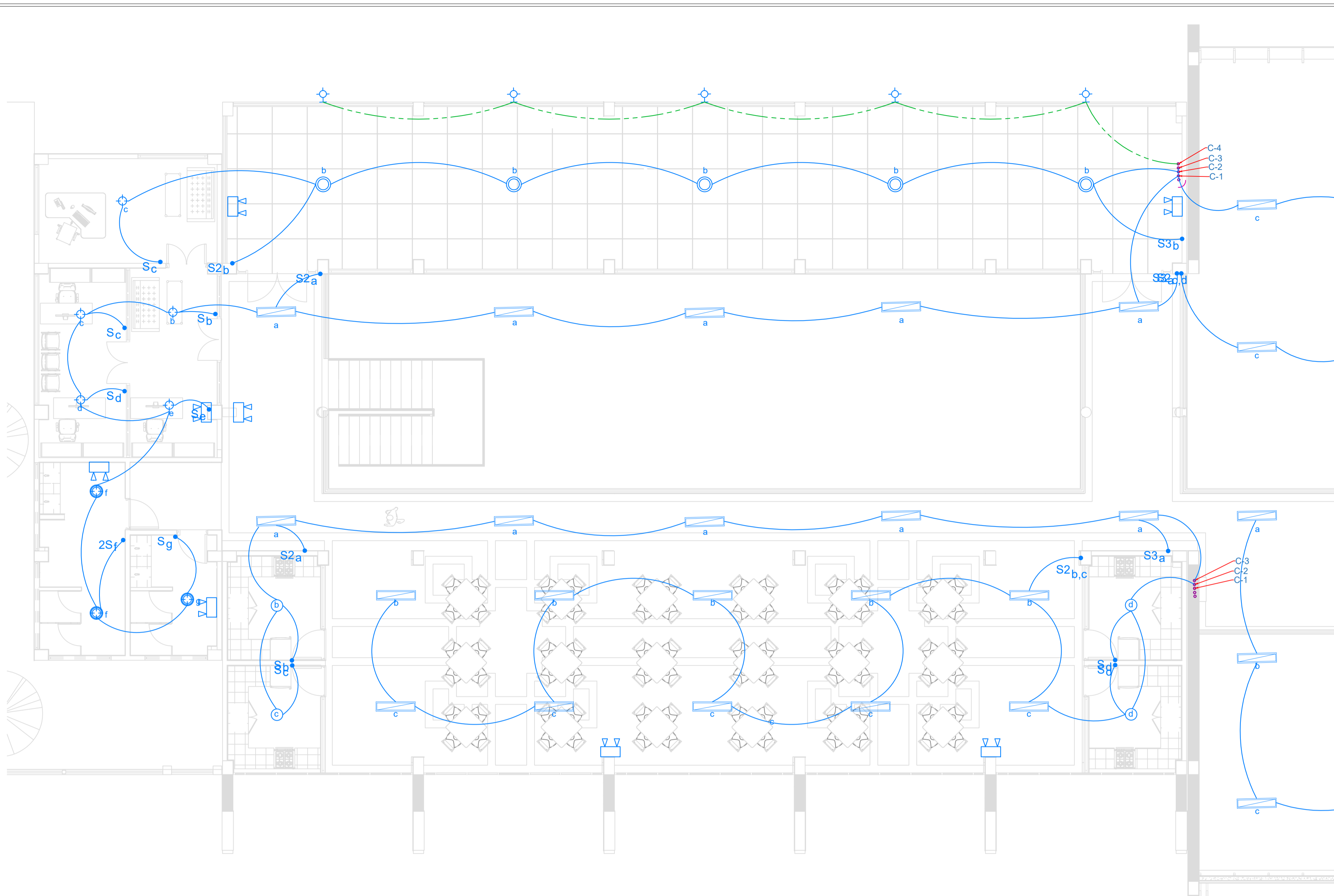
ESPECIALIDAD:
INSTALACIONES ELECTRICAS

PLANO:
PLANO DE ILUMINACION SEGUNDO NIVEL BLOQUE C

FECHA:
MARZO 2021

INDICADA

IE-04

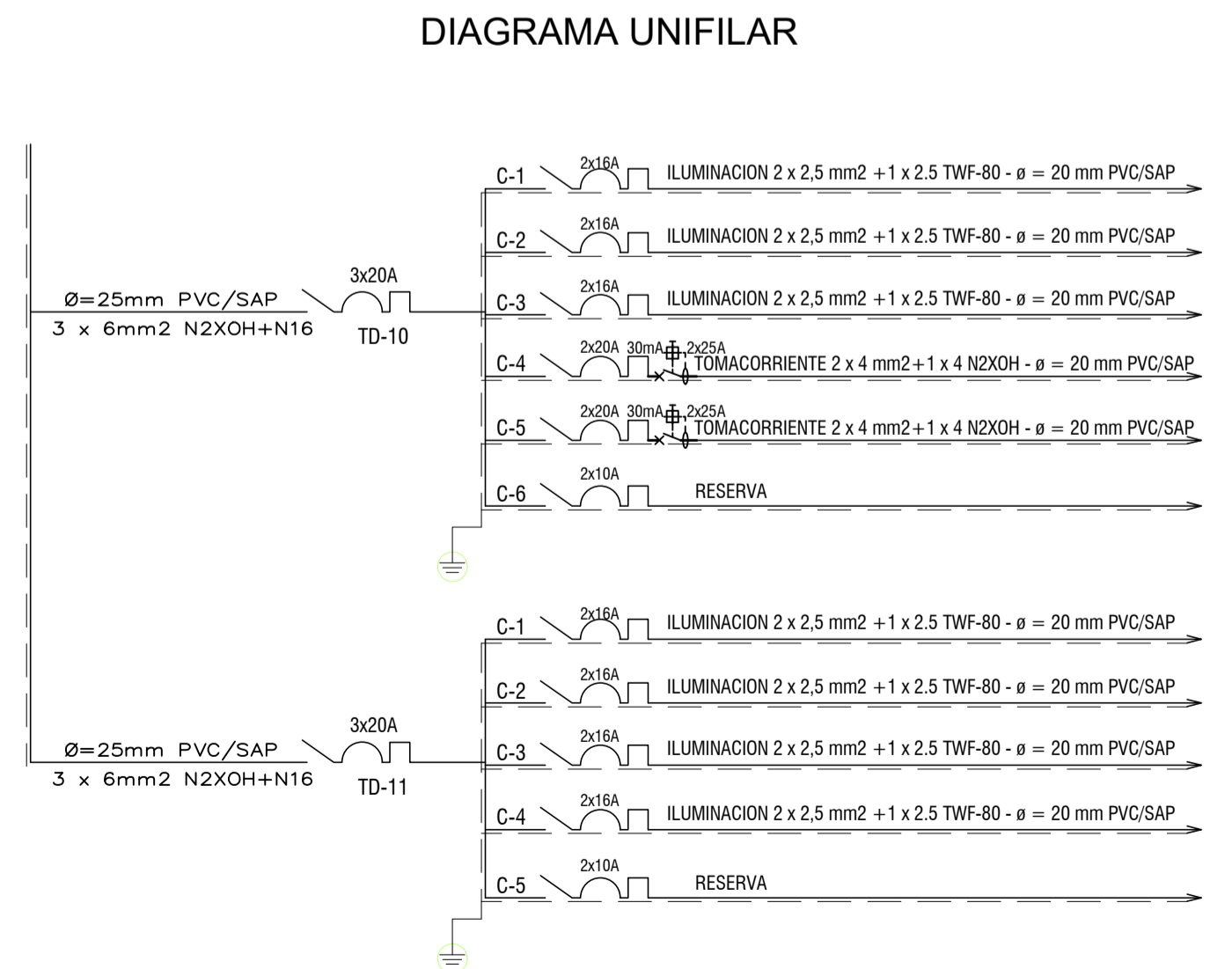
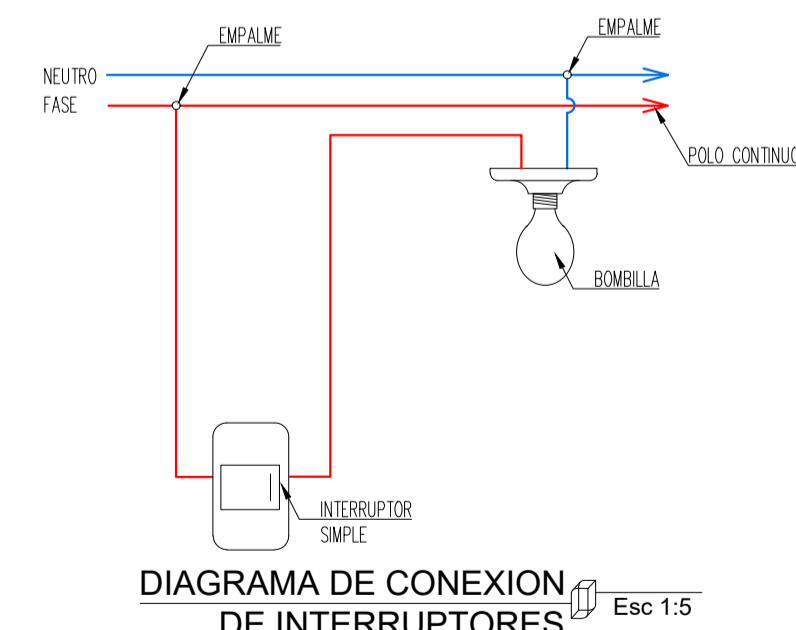


INSTALACIONES ELECTRICAS ILUMINACION BLOQUE A Y B SEGUNDO NIVEL Esc 1:75

| LEYENDA GENERAL | | | |
|-----------------|--|--------------------|------------------------|
| SIMBOLOS | DESCRIPCION | CAJAS (mm) | ALTURA s.p.l. (p.p) |
| | MEDIDOR DE ENERGIA ELECTRICA MONOFASICO | C. Rec. F1" | 1.50m. |
| | TABLERO DE DISTRIBUCION ELECTRICA PARA SALIDAS NORMALES DE USO GENERAL | ESPECIAL | 1.80m. borde superior |
| | TABLERO DE DISTRIBUCION ELECTRICA PARA SALIDAS NORMALES DE USO GENERAL | ESPECIAL | 1.80m. borde superior |
| | TABLERO DE CONTROL DE SISTEMA DE BOMBEO (25X25X14)cm | ESPECIAL | 1.80m. borde superior |
| —/— | TUBERIA DE 20mm PVC-P, CON 2 CONDUCTORES, 2x2.5mm ² NH-80, EMPOTRADO EN TECHO, PARED O DENTRO DE F.C.R. DE ALUMBRADO NORMAL | — | — |
| —/—/— | TUBERIA DE 20mm PVC-P, CON 3 CONDUCTORES, 3x2.5mm ² NH-80, EMPOTRADO EN TECHO, PARED O DENTRO DE F.C.R. DE ALUMBRADO NORMAL | — | — |
| —/—/—/— | TUBERIA DE 20mm PVC-P, CON 4 CONDUCTORES, 4x2.5mm ² NH-80, PARA TOMACORRIENTES EMPOTRADO EN TECHO, PARED O DENTRO DE F.C.R. | — | — |
| — | ORQUITO DE PUESTA A TIERRA DE PROTECCION | — | — |
| S _b | INTERRUPTOR DE LUZ, UNIPOLAR SIMPLE, 1 GOLPE, 16A., 220V. TIPO BALANCIN MODELO ASOBY CON PLACA AMOSOSMIAL, SIMILAR A LA SERIE MATIX DE BIRONO. | RECTANG. 100x55x50 | 1.40m. |
| 3S _b | INTERRUPTOR DE LUZ, DE COMUTACION, 3 VAS, UN GOLPE 16A., 220V. MODELO ASOBY CON PLACA AMOSOSMIAL, SIMILAR A LA SERIE MATIX DE BIRONO. | RECTANG. 100x55x50 | 1.40m. |
| ⊕ | TOMACORRIENTE BIPOLAR, CON 1/TIERRA, 1 MODULO, 15A., 220V. CON ESPICAS REDONDAS FASES Y TIERRA ASI80, PLACA AMOSOSMIAL, SERIE MATIX DE BIRONO. | RECTANG. 100x55x50 | 0.40m. |
| ⊕/TE | TOMACORRIENTE DOBLE CON TOMA A TIERRA, HORQUILLA UNIVERSAL A PRUEBA DE AGUA PARA ELECTRODOMESTICOS CERCANOS AL CONTACTO CON AGUA | RECTANG. 100x55x50 | 1.20m. (solo indicac.) |
| ⊕/TE | TOMACORRIENTE BIPOLAR, CON 1/TIERRA, 1 MODULO, 15A., 220V. CON ESPICAS REDONDAS FASES Y TIERRA ASI80, PLACA AMOSOSMIAL, SERIE MATIX DE BIRONO. | RECTANG. 100x55x50 | 1.20m. (solo indicac.) |
| ⊕/TE | TOMACORRIENTE MONOFASICO DOBLE CON LINEA A TIERRA EN PISO ESPECIFICAMENTE PARA EQUIPOS DE COMPUTO(15A,220V). | RECT. 100x55x50 | PISO |
| ⊕ | POZO DE PUESTA A TIERRA DE PROTECCION. | — | — |
| — | SALIDA PARA SECADORA DE MANO | — | — |

- NOTAS GENERALES:**
- 1.-) EL CONTRATISTA DEBERA SUMINISTRAR E INSTALAR LAS CAJAS GALVANIZADAS REQUERIDAS PARA LA INSTALACION CUYAS DIMENSIONES Y CARACTERISTICAS DEBERAN CUMPLIR LO INDICADO EN LEYENDA, ESPECIFICACIONES TECNICAS Y EL CODIGO NACIONAL DE ELECTRICIDAD VIGENTE.
 - 2.-) LAS TUBERIAS SERAN DEL TIPO PESADO PVC - P, PARA ELECTRICIDAD, DIAMETRO MINIMO A EMPLEARSE SERAN DE 20mm.
 - 3.-) EN GENERAL LA POSICION DE LAS SALIDAS ELECTRICAS QUE APAREZCAN EN LOS PLANOS SON APROXIMADOS, PARA LA EJECUCION SE EFECTUARA UN ACOTAMIENTO EXACTO.
 - 4.-) LAS DIMENSIONES DE LOS EQUIPOS SON REFERENCIALES, DEBERAN SER CONFIRMADOS CON LOS DATOS DE LOS PROVEEDORES.
 - 5.-) EL CONTRATISTA RESPETARA TODA APROBACION PREVIA ANTES DE INICIAR LOS TRABAJOS EN CAMPO. EL CONTRATISTA DEBERA COORDINAR CON LA SUPERVISION.
 - 6.-) EN LAS CONEXIONES/ACOMETIDAS A LOS INTERRUPTORES, QUE SE REALIZAN POR PAREDES DE CONCRETO, EL CONTRATISTA DEBERA PICAR Y EMPOTRAR LA TUBERIA DE PVC RESPECTIVA.
 - 7.-) LA INSTALACION DE SISTEMA DE AUDIO-SONIDO, SISTEMA DE ALARMA CONTRA INCENDIO, TELEFONO, E INTERRUPTE, ESTARA A CARGO DE OTRA EMPRESA ESPECIALISTA. EL CONTRATISTA INSTALARA TUBERIAS, TOMAS O SALIDAS ELECTRICAS PARA LOS SISTEMAS INDICADOS.
 - 8.-) EN GENERAL TODAS LAS INSTALACIONES DEBERAN EJECUTARSE OBIEDIENDO ESTRICTAMENTE, A LAS PRESCRIPCIONES DEL C.N.E. (SUMINISTRO/UTILIZACION) VIGENTE, ASI COMO EL R.N.E., R.N.S.H., REFERENTE A LA

| LEYENDA DE ARTEFACTOS | | | |
|-----------------------|--|--------------------|---------------------|
| SIMBOLOS | DESCRIPCION | CAJAS (mm) | ALTURA s.p.l. (p.p) |
| ○ | ARTEFACTO ADOSABLE TIPO PHILIPS o similar DN145C LED205/830 PSU II WH | OCTOG. 100x50 | TECHO |
| □ | ARTEFACTO SUSPENDIDO O ADOSABLE PHILIPS o similar SP53AP PSD L1130 A LED405C | — | TECHO O FALSO TECHO |
| ⊕ | ARTEFACTO EMPOTRABLE O ADOSABLE TIPO PHILIPS o similar R57418 LED275/840 PSU-E WB WH | — | — |
| ⊕ | ARTEFACTO EMPOTRABLE O ADOSABLE TIPO PHILIPS o similar DN140B LED205/830 PSD-E C | — | — |
| ⊕ | ARTEFACTO EMPOTRABLE O ADOSABLE TIPO PHILIPS o similar DN145B LED205/830 PSU II WH | — | — |
| ⊕ | ARTEFACTO EMPOTRABLE O ADOSABLE CON REJILLA PHILIPS o similar DN140B PSD-E IP54 D216 WR LED205/830 | — | — |
| ⊕ | LUMINARIA ALFA SPOT-E PARA EMPOTRAR EN PISO CON 02 LAM-PARAS FLUORESCENTES TC DE 26 W. | — | — |
| ⊕ | ARTEFACTO LED DE COLOR LAMPARA BAJO EL AGUA 9W | — | — |
| ⊕ | ARTEFACTO PARA LUMINARIA EXTERIOR CON 02 LAMPARAS DE SODIO DE ALTA PRESION DE 70 W | — | — |
| ⊕ | EQUIPO AUTONOMO DE LUZ DE EMERGENCIA ADOSADO A PARED, CON DOS LAMPARAS AHORRADORAS DE 18W | RECTANG. 100x55x50 | 2.20m. |



CARABAYA
MUNICIPALIDAD PROVINCIAL DE CARABAYA

PROYECTO:
"MEJORAMIENTO DEL TERMINAL TERRESTRE DE LA CIUDAD DE MACUSANI, DISTRITO DE MACUSANI, PROVINCIA DE CARABAYA - PUNO"

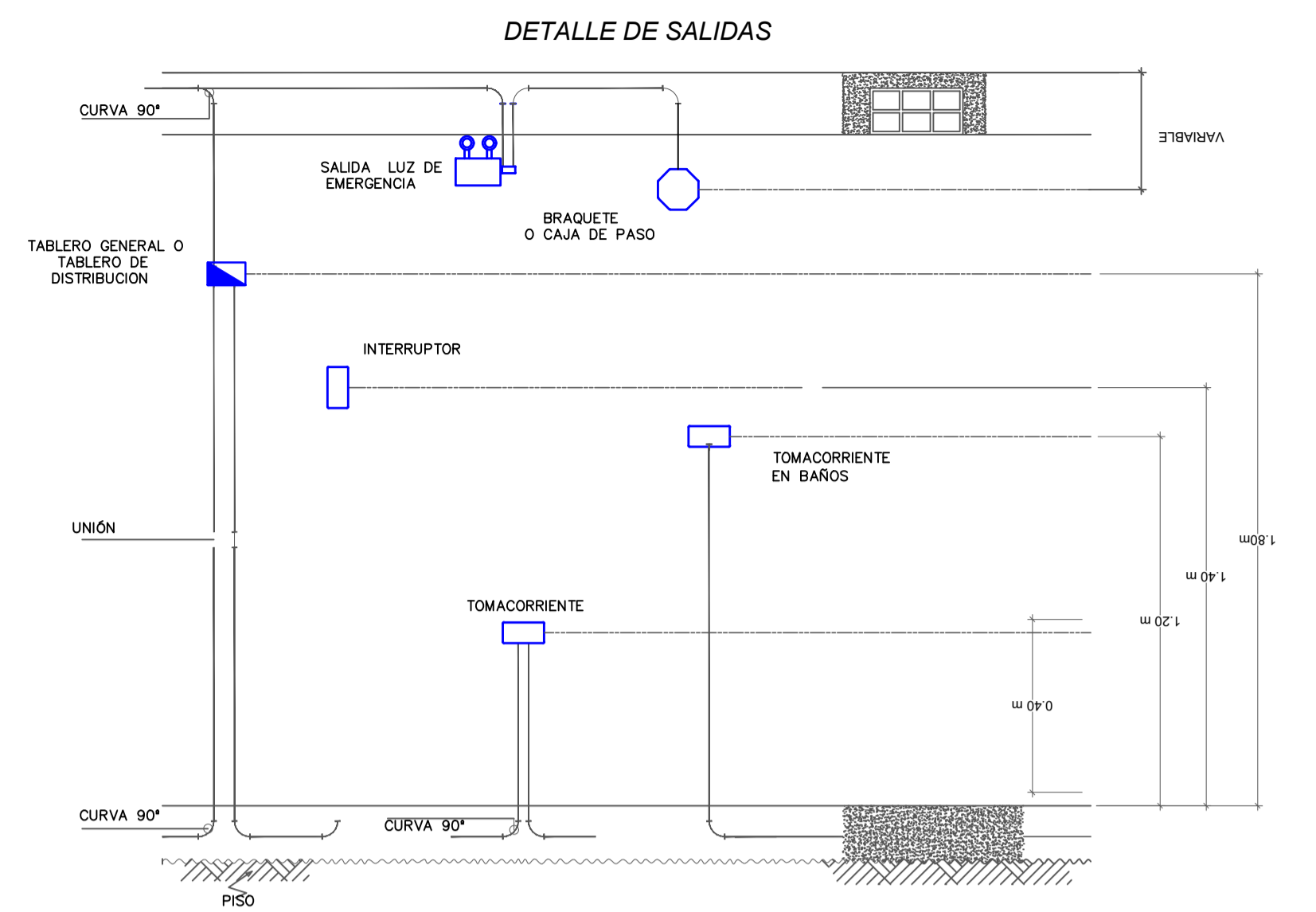
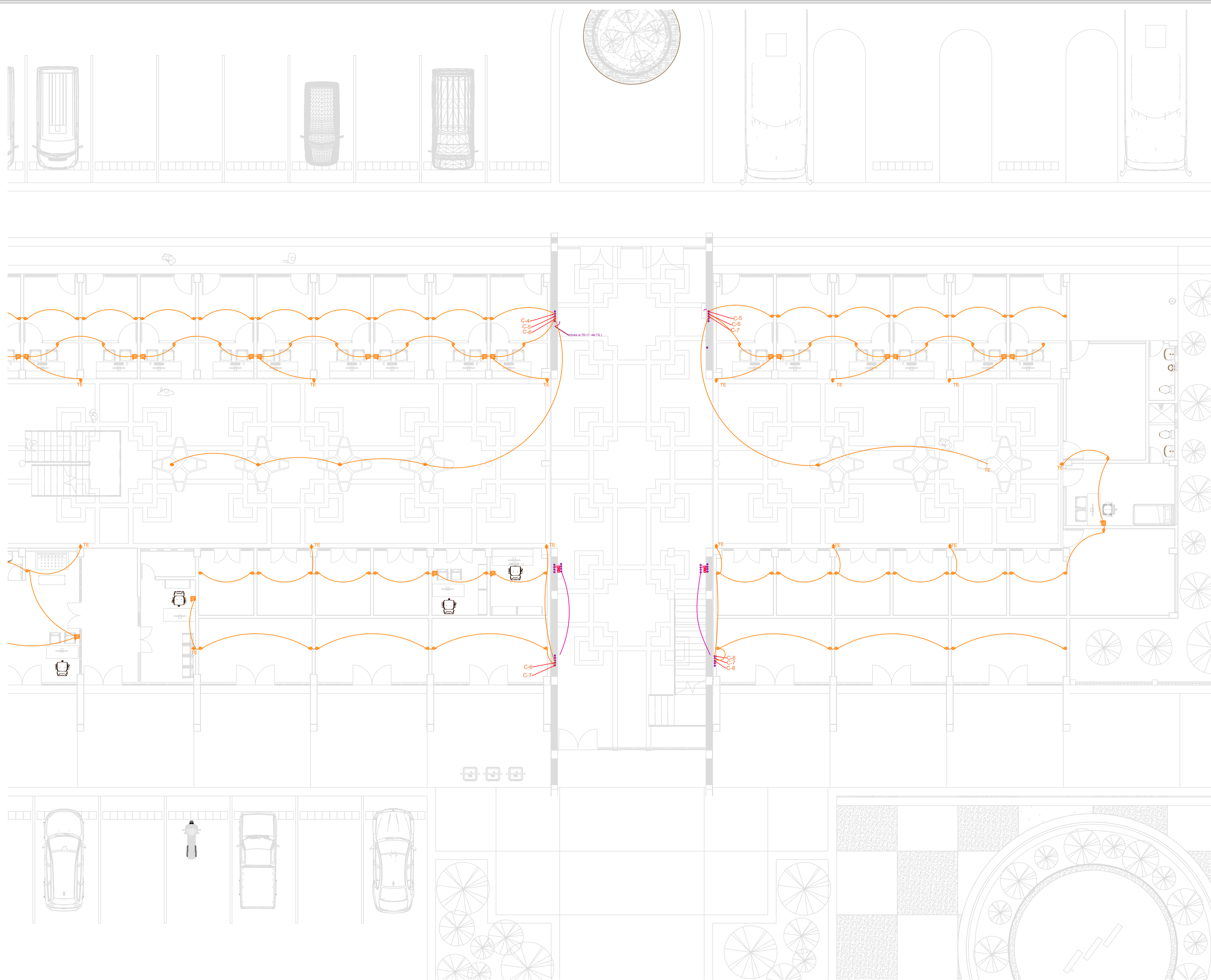
ESPECIALIDAD:
INSTALACIONES ELECTRICAS

PLANO:
PLANO DE ILUMINACION SEGUNDO NIVEL BLOQUE A Y B

FECHA:
MARZO 2021

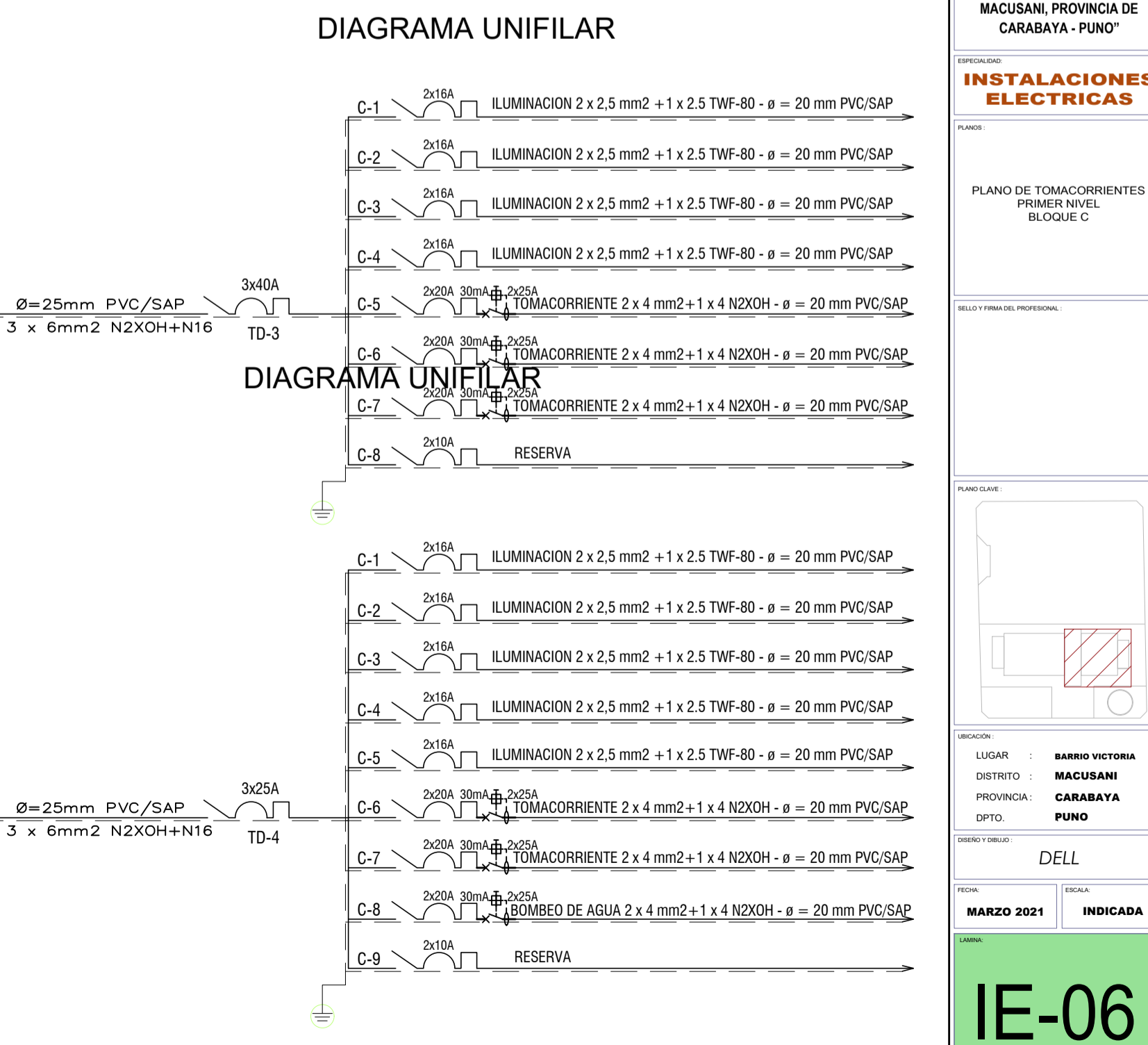
INDICADA

IE-05



LEYENDA GENERAL

| Símbolos | Descripción | Cajas (mm) | Altura s.n.p.l. (sp) |
|-----------|---|--------------------|-----------------------|
| [Símbolo] | MEDIDOR DE ENERGIA ELECTRICA MONOFASICO | C. Rec. F.C. | 1.50m. |
| [Símbolo] | TABLERO DE DISTRIBUCION ELECTRICA PARA SALIDAS NORMALES DE USO GENERAL | ESPECIAL | 1.80m. borde superior |
| [Símbolo] | TABLERO DE DISTRIBUCION ELECTRICA PARA SALIDAS NORMALES DE USO GENERAL | ESPECIAL | 1.80m. borde superior |
| [Símbolo] | TABLERO DE CONTROL DE SISTEMA DE BOMBEO (25x29x14)cm | ESPECIAL | 1.80m. borde superior |
| [Símbolo] | TUBERIA DE 20mm PVC-P. CON 2 CONDUCTORES. 2x2,5mm ² NH-80. EMPOTRADO EN TECHO, PARED O DENTRO DE F.C.R. DE ALUMBRADO NORMAL | --- | --- |
| [Símbolo] | TUBERIA DE 20mm PVC-P. CON 3 CONDUCTORES. 2x2,5mm ² NH-80. EMPOTRADO EN TECHO, PARED O DENTRO DE F.C.R. DE ALUMBRADO NORMAL | --- | --- |
| [Símbolo] | TUBERIA DE 20mm PVC-P. CON 3 CONDUCTORES. 4-1x2,5mm ² NH-80. PARA TOMACORRIENTES EMPOTRADO EN TECHO, PARED O DENTRO DE F.C.R. | --- | --- |
| [Símbolo] | CIRCUITO DE PUESTA A TIERRA DE PROTECCION. | --- | --- |
| [Símbolo] | INTERRUPTOR DE LUZ, UNIPOLAR SIMPLE, 1 GOLPE, 16A., 220V. TIPO BALANCON MODELO ASO3 CON PLACA AMOS3M1L, SIMILAR A LA SERIE MATIX DE BITONIO. | RECTANG. 100x55x50 | 1.40m. |
| [Símbolo] | INTERRUPTOR DE LUZ, DE COMUTACION, 3 VIAS, UN GOLPE 16A., 220V. MODELO ASO3 CON PLACA AMOS3M1L, SIMILAR A LA SERIE MATIX DE BITONIO. | RECTANG. 100x55x50 | 1.40m. |
| [Símbolo] | TOMACORRIENTE BIPOLAR, CON L/TIERRA, 1 MODULO, 15A., 220V. CON ESPIGAS REDONDAS FASES Y TIERRA ASIBO, PLACA AMOS3M1L, SERIE MATIX DE BITONIO. | RECTANG. 100x55x50 | 0.40m. |
| [Símbolo] | TOMACORRIENTE DOBLE CON TOMA A TIERRA, HORQUILLA UNIVERSAL A PRUEBA DE AGUA PARA ELECTRODOMESTICOS CERCANOS AL CONTACTO CON AGUA. | RECTANG. 100x55x50 | 1.20m. (sólo indic.) |
| [Símbolo] | TOMACORRIENTE BIPOLAR, CON L/TIERRA, 1 MODULO, 15A., 220V. CON ESPIGAS REDONDAS FASES Y TIERRA ASIBO, PLACA AMOS3M1L, SERIE MATIX DE BITONIO. | RECTANG. 100x55x50 | 1.20m. (sólo indic.) |
| [Símbolo] | TOMACORRIENTE MONOFASICO DOBLE CON LINEA A TIERRA EN PISO ESPECIFICAMENTE PARA EQUIPOS DE COMPUTO(15A,220V). | RECT. 100x55x50 | PISO |
| [Símbolo] | POZO DE PUESTA A TIERRA DE PROTECCION. | --- | --- |
| [Símbolo] | SALIDA PARA SECADORA DE MANO | --- | --- |



INSTALACIONES ELECTRICAS TOMACORRIENTES BLOQUE C PRIMER NIVEL

Esc 1:100

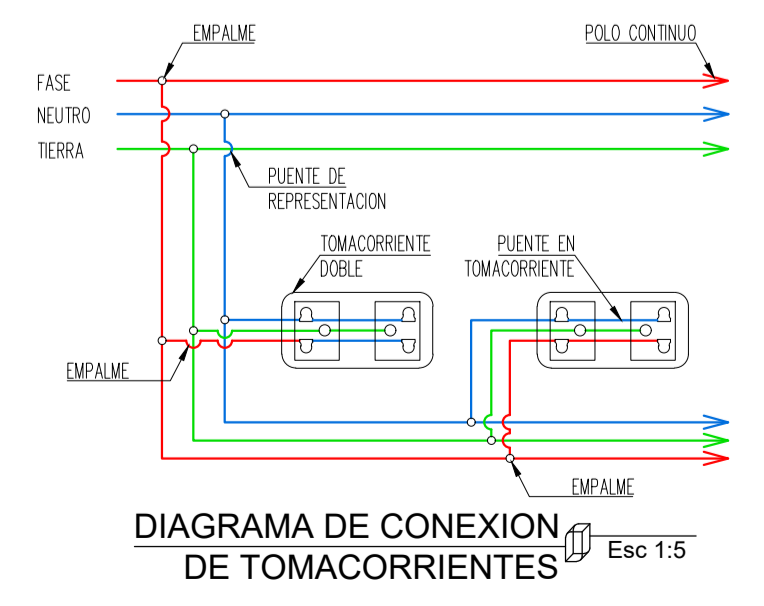


DIAGRAMA DE CONEXION DE TOMACORRIENTES Esc 1:5

- ### NOTAS GENERALES:
- EL CONTRATISTA DEBERA SUMINISTRAR E INSTALAR LAS CAJAS GALVANIZADAS REQUERIDAS PARA LA INSTALACION CUYAS DIMENSIONES Y CARACTERISTICAS DEBERAN CUMPLIR LO INDICADO EN LEYENDA, ESPECIFICACIONES TECNICAS Y EL CODIGO NACIONAL DE ELECTRICIDAD VIGENTE.
 - LAS TUBERIAS SERAN DEL TIPO PESADO PVC - P, PARA ELECTRICIDAD, DIAMETRO MINIMO A EMPLEARSE SERAN DE 20mm.
 - EN GENERAL LA POSICION DE LAS SALIDAS ELECTRICAS QUE APARECEN EN LOS PLANOS SON APROXIMADOS, PARA LA EJECUCION SE EFECTUARA UN AJUSTAMIENTO EXACTO.
 - LAS DIMENSIONES DE LOS EQUIPOS SON REFERENCIALES, DEBERAN SER CONFIRMADOS CON LOS DATOS DE LOS PROVEEDORES.
 - EL CONTRATISTA RESPETARA TODA APROBACION PREVIA ANTES DE INICIAR LOS TRABAJOS EN CAMPO. EL CONTRATISTA DEBERA COORDINAR CON LA SUPERVISOR.
 - EN LAS CONEXIONES/ADVERTIDAS A LOS INTERRUPTORES, QUE SE REALICEN POR PAREDES DE CONCRETO, EL CONTRATISTA DEBERA PICAR Y EMPOTRAR LA TUBERIA DE PVC RESPECTIVA.
 - LA INSTALACION DE SISTEMA DE AUDIO-SONIDO, SISTEMA DE ALARMA CONTRA INCENDIO, TELEFONO, E INTERNET, ESTARA A CARGO DE OTRA EMPRESA ESPECIALISTA. EL CONTRATISTA INSTALARA TUBERIAS, TOMAS O SALIDAS ELECTRICAS PARA LOS SISTEMAS INDICADOS.
 - EN GENERAL TODAS LAS INSTALACIONES DEBERAN EJECUTARSE OBIEDIENDO ESTRICTAMENTE A LAS PRESCRIPCIONES DEL C.N.E. (SUMINISTRO/UTILIZACION) VIGENTE, ASI COMO EL R.N.E., INSHO, REFERENTE A LA

MUNICIPALIDAD PROVINCIAL DE CARABAYA

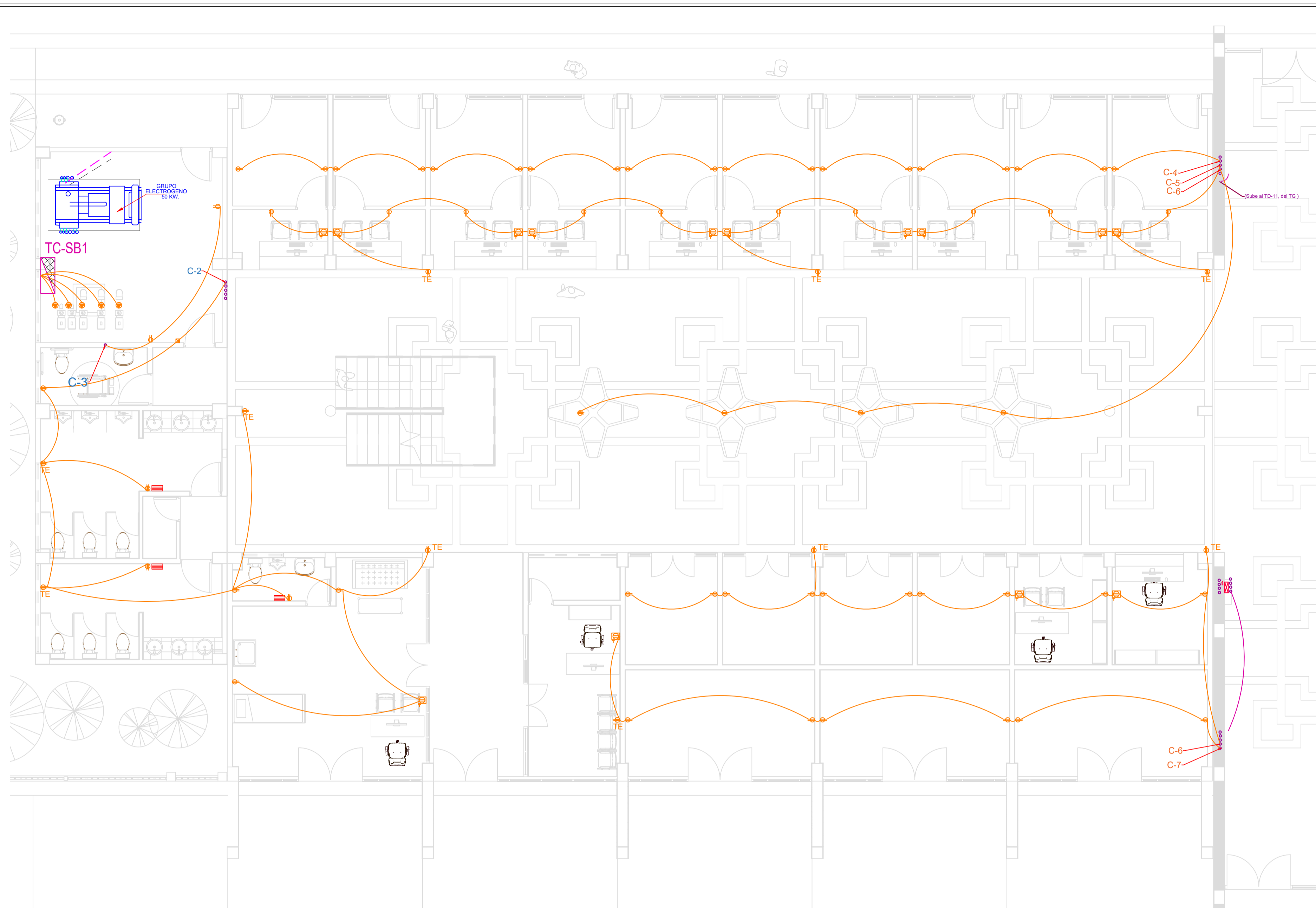
PROYECTO: "MEJORAMIENTO DEL TERMINAL TERRESTRE DE LA CIUDAD DE MACUSANI, DISTRITO DE MACUSANI, PROVINCIA DE CARABAYA - PUNO"

ESPECIALIDAD: **INSTALACIONES ELECTRICAS**

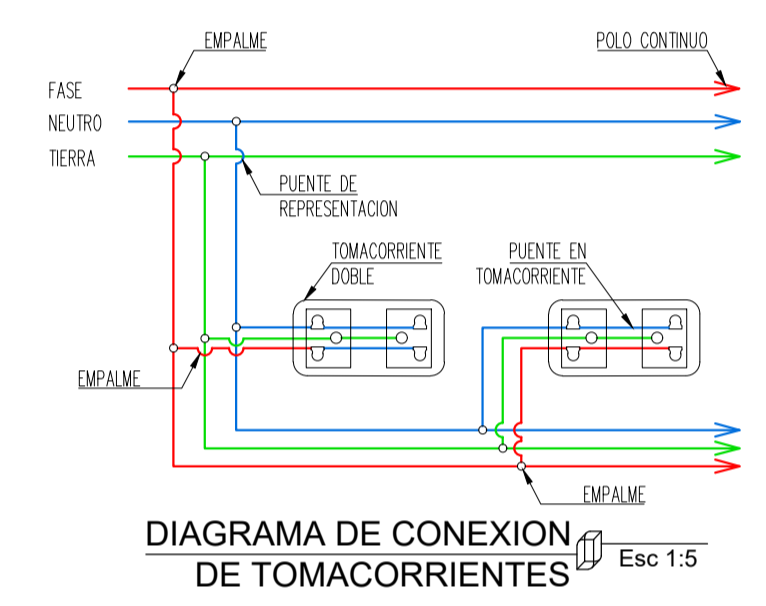
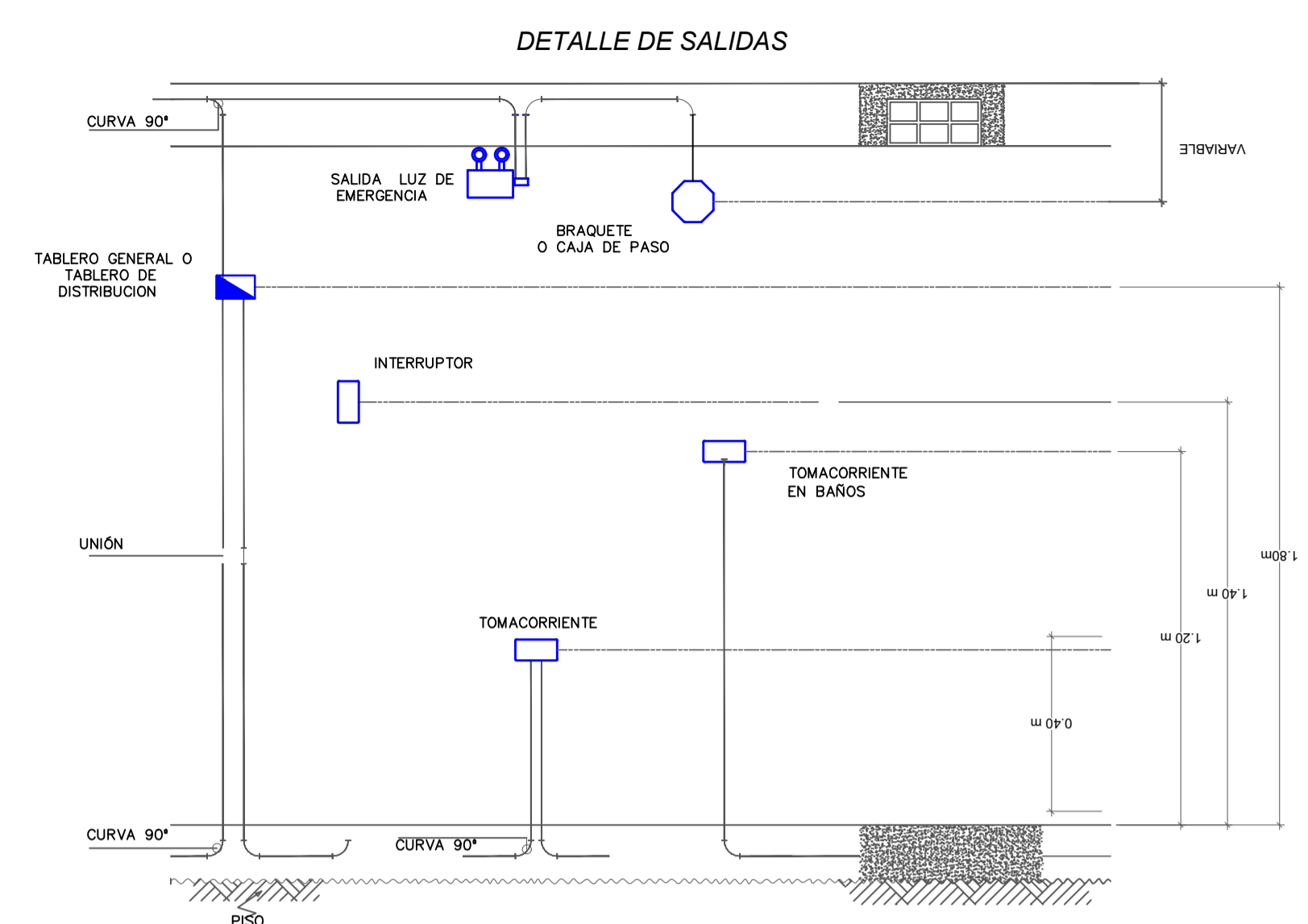
PLANO: PLANO DE TOMACORRIENTES PRIMER NIVEL BLOQUE C

FECHA: MARZO 2021

INDICADA: IE-06

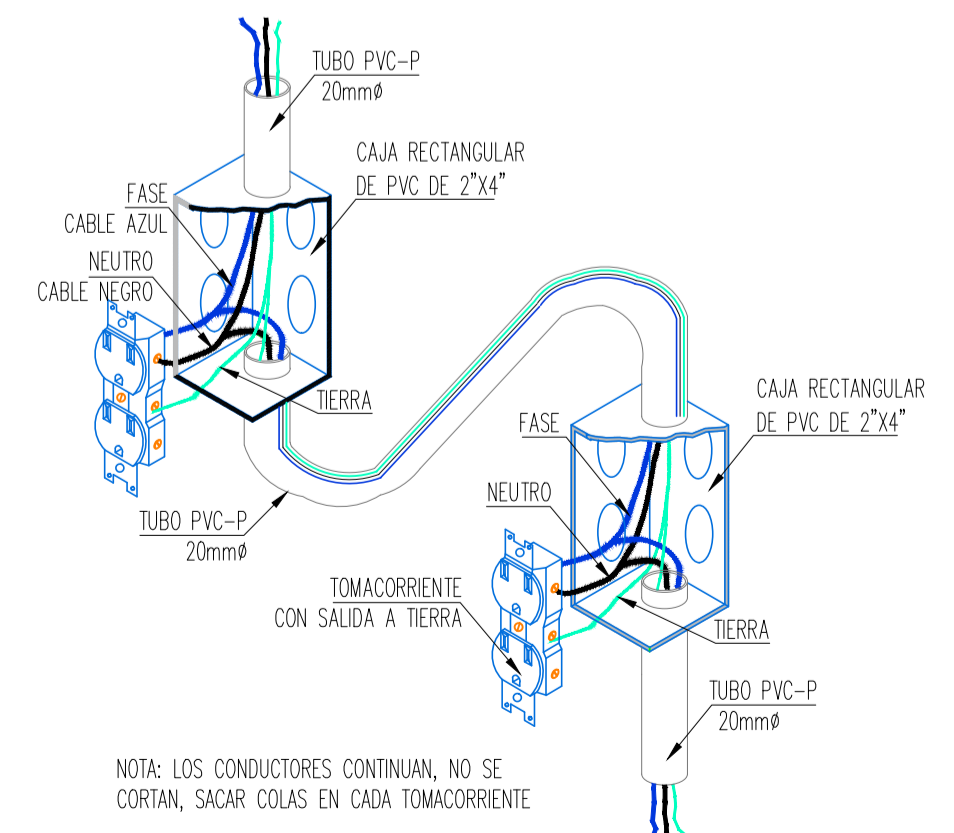


INSTALACIONES ELECTRICAS TOMACORRIENTES BLOQUE A Y B PRIMER NIVEL Esc 1:75

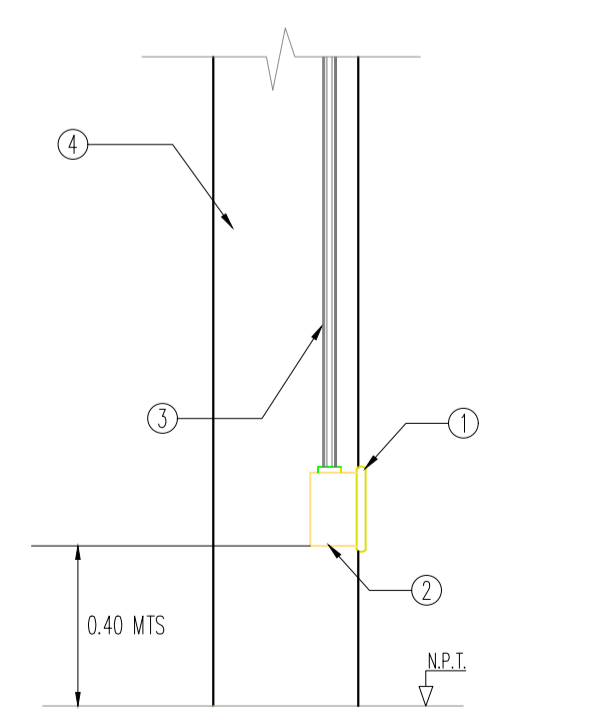


| LEYENDA GENERAL | | | |
|-----------------|---|--------------------|-----------------------|
| SIEMBOLOS | DESCRIPCION | CAJAS (mm) | ALTURA s.n.p.l. (c.p) |
| | MEDIDOR DE ENERGIA ELECTRICA MONOFASICO | C. Rec. FIC | 1.50m. |
| | TABLERO DE DISTRIBUCION ELECTRICA PARA SALIDAS NORMALES DE USO GENERAL | ESPECIAL | 1.80m. borde superior |
| | TABLERO DE DISTRIBUCION ELECTRICA PARA SALIDAS NORMALES DE USO GENERAL | ESPECIAL | 1.80m. borde superior |
| | TABLERO DE CONTROL DE SISTEMA DE BOMBEO (25X29X14)cm | ESPECIAL | 1.80m. borde superior |
| | TUBERIA DE 20mm PVC-P CON 2 CONDUCTORES, 2x2.5mm ² NH-80, EMPOTRADO EN TECHO, PARED O DENTRO DE F.C.R. DE ALUMBRADO NORMAL | | |
| | TUBERIA DE 20mm PVC-P CON 3 CONDUCTORES, 2x2.5mm ² NH-80, EMPOTRADO EN TECHO, PARED O DENTRO DE F.C.R. DE ALUMBRADO NORMAL | | |
| | TUBERIA DE 20mm PVC-P CON 4 CONDUCTORES, 4-1x2.5mm ² NH-80, PARA TOMACORRIENTES EMPOTRADO EN TECHO, PARED O DENTRO DE F.C.R. | | |
| | CIRCUITO DE PUESTA A TIERRA DE PROTECCION. | | |
| | INTERRUPTOR DE LUZ UNIPOLAR SIMPLE, 1 GOLPE, 16A, 220V. TIPO BALANCON. MODELO ASOOT CON PLACA AMOSOSMIAL, SIMILAR A LA SERIE MATIX DE BIRONO. | RECTANG. 100x55x50 | 1.40m. |
| | INTERRUPTOR DE LUZ DE COMUTACION, 3 VIAS, UN GOLPE 16A, 220V. MODELO ASOOS CON PLACA AMOSOSMIAL, SIMILAR A LA SERIE MATIX DE BIRONO. | RECTANG. 100x55x50 | 1.40m. |
| | TOMACORRIENTE BIPOLAR, CON L/TIERRA, 1 MODULO, 15A, 220V. CON ESPICAS REDONDAS FASES Y TIERRA ASIBO, PLACA AMOSOSMIAL, SERIE MATIX DE BIRONO. | RECTANG. 100x55x50 | 1.20m. (ver indicac.) |
| | TOMACORRIENTE BIPOLAR, CON L/TIERRA, 1 MODULO, 15A, 220V. CON ESPICAS REDONDAS FASES Y TIERRA ASIBO, PLACA AMOSOSMIAL, SERIE MATIX DE BIRONO. | RECTANG. 100x55x50 | 1.20m. (ver indicac.) |
| | TOMACORRIENTE MONOFASICO DOBLE CON LINEA A TIERRA EN PISO ESPECIFICAMENTE PARA EQUIPOS DE COMPUTO(15A,220V). | RECT. 100x55x50 | PISO |
| | POZO DE PUESTA A TIERRA DE PROTECCION. | | |
| | SALIDA PARA SECADORA DE MANO | | |

- NOTAS GENERALES:
- EL CONTRATISTA DEBERA SUMINISTRAR E INSTALAR LAS CAJAS GALVANIZADAS REQUERIDAS PARA LA INSTALACION CUYAS DIMENSIONES Y CARACTERISTICAS DEBERAN CUMPLIR LO INDICADO EN LEYENDA, ESPECIFICACIONES TECNICAS Y EL CODIGO NACIONAL DE ELECTRICIDAD VIGENTE.
 - LAS TUBERIAS SERAN DEL TIPO PESADO PVC - P, PARA ELECTRICIDAD, DIAMETRO MINIMO A EMPLEARSE SERAN DE 20mm.
 - EN GENERAL LA POSICION DE LAS SALIDAS ELECTRICAS QUE APARECEN EN LOS PLANOS SON APROXIMADAS, PARA LA EJECUCION SE EFECTUARA UN ACOTAMIENTO EXACTO.
 - LAS DIMENSIONES DE LOS EQUIPOS SON REFERENCIALES, DEBERAN SER CONFIRMADOS CON LOS DATOS DE LOS PROVEEDORES.
 - EL CONTRATISTA RESPETARA TODA APROBACION PREVIA ANTES DE INICIAR LOS TRABAJOS EN CAMPO. EL CONTRATISTA DEBERA COORDINAR CON LA SUPERVISION.
 - EN LAS CONEXIONES/ACOMETIDAS A LOS INTERRUPTORES, QUE SE REALIZAN POR PAREDES DE CONCRETO, EL CONTRATISTA DEBERA PEGAR Y EMPOTRAR LA TUBERIA DE PVC RESPECTIVA.
 - LA INSTALACION DE SISTEMA DE AUDIO-SONIDO, SISTEMA DE ALARMA CONTRA INCENDIO, TELEFONO, E INTENET, ESTARA A CARGO DE OTRA EMPRESA ESPECIALISTA. EL CONTRATISTA INSTALARA TUBERIAS, TOMAS O SALIDAS ELECTRICAS PARA LOS SISTEMAS INDICADOS.
 - EN GENERAL TODAS LAS INSTALACIONES DEBERAN EJECUTARSE ORDENADO ESTRICTAMENTE, A LAS PRESCRIPCIONES DEL C.A.E. (SUMINISTRO/UTILIZACION) MIENTE, ASI COMO EL R.N.E, INSHO, REFERENTE A LA



DETALLE TIPICO DE INSTALACION PARA TOMACORRIENTES EMPOTRADA EN PARED Esc 1:5



DETALLE DE MONTAJE Y COLOCACION DE TOMACORRIENTES Esc 1:10

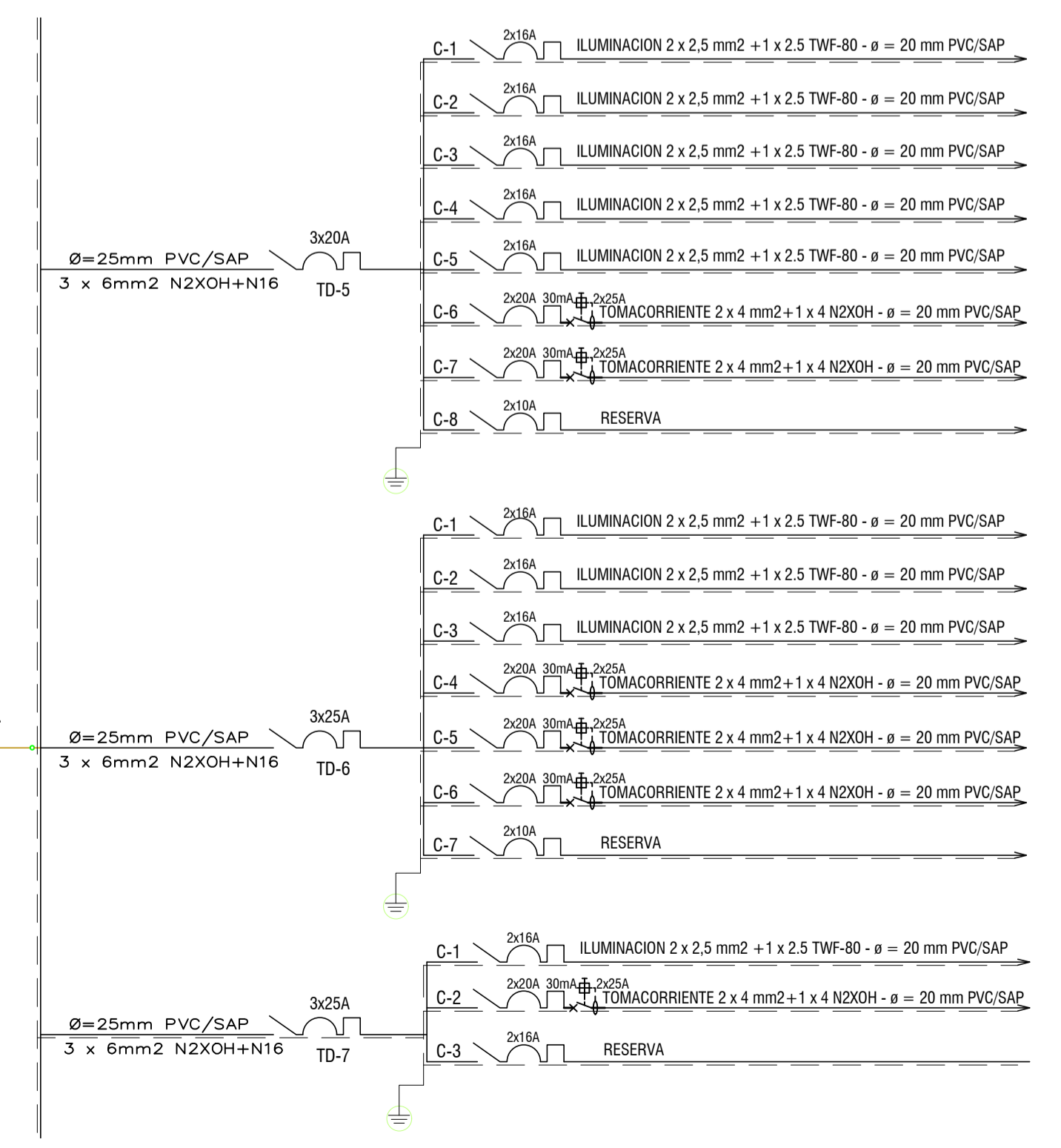


DIAGRAMA UNIFILAR

CARABAYA
MUNICIPALIDAD PROVINCIAL DE CARABAYA

PROYECTO:
"MEJORAMIENTO DEL TERMINAL TERRESTRE DE LA CIUDAD DE MACUSANI, DISTRITO DE MACUSANI, PROVINCIA DE CARABAYA - PUNO"

ESPECIALIDAD:
INSTALACIONES ELECTRICAS

PLANO:
PLANO DE TOMACORRIENTES PRIMER NIVEL BLOQUE A Y B

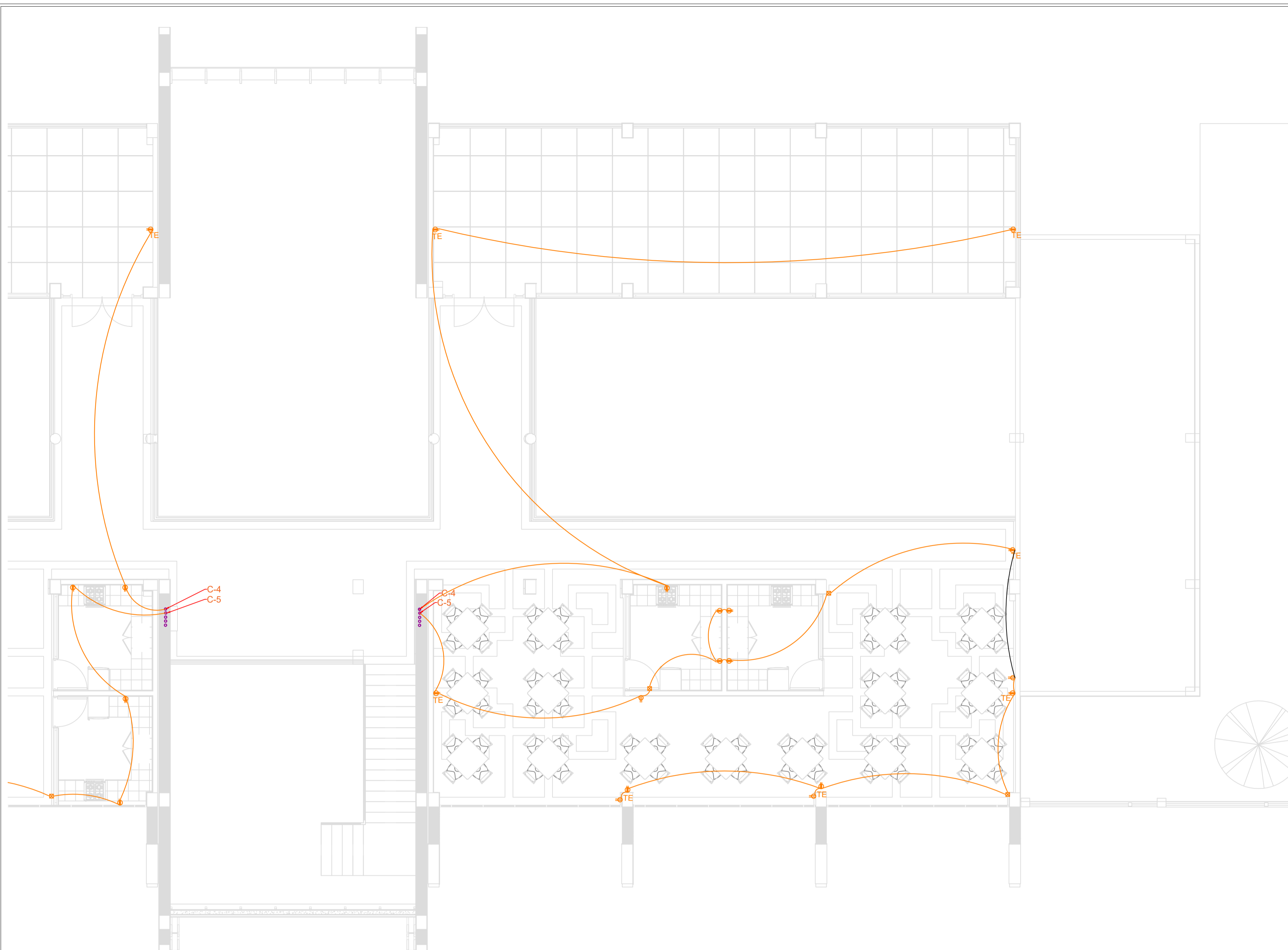
ELABORADO POR:
LUGAR: BARRIO VICTORIA
DISTRITO: MACUSANI
PROVINCIA: CARABAYA
DPTO. PUNO

REVISADO POR:
DELL

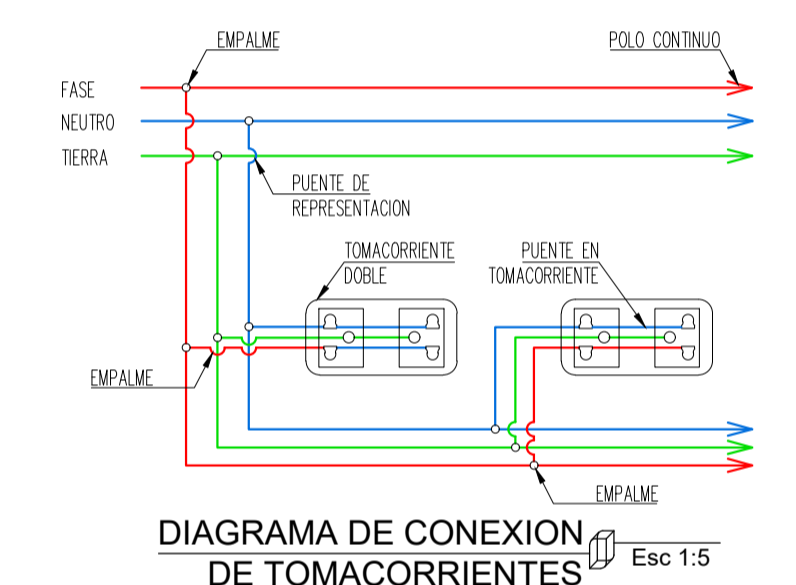
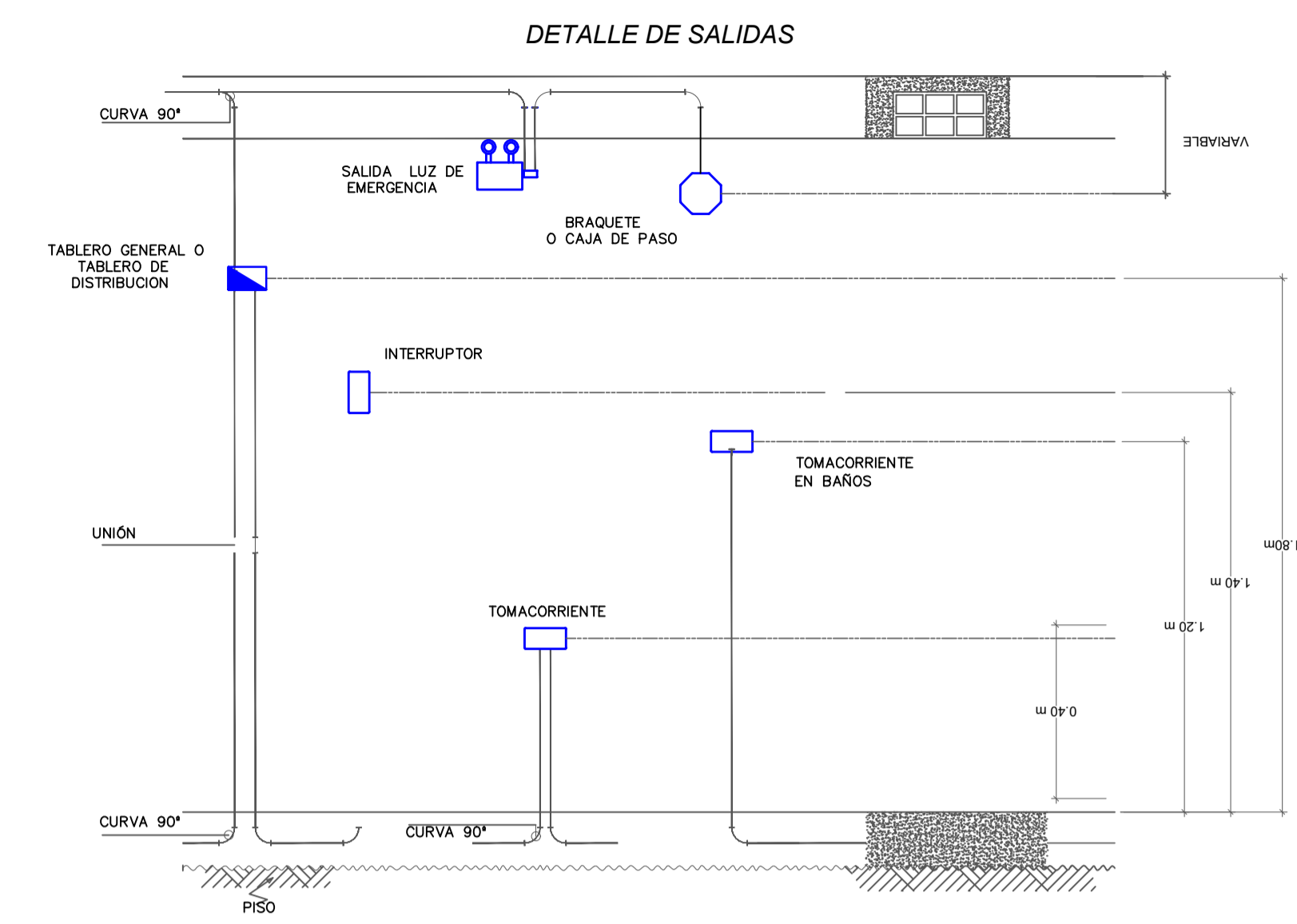
FECHA:
MARZO 2021

INDICADA

IE-07

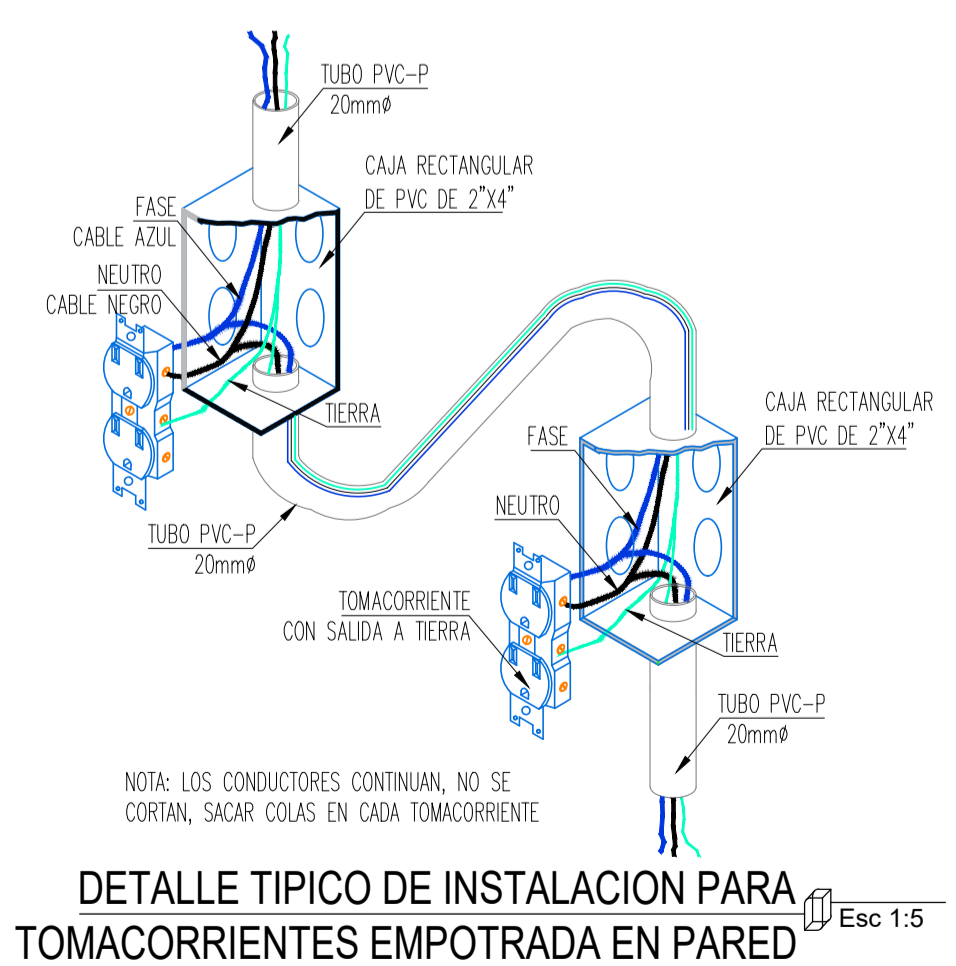


INSTALACIONES ELECTRICAS TOMACORRIENTES
BLOQUE C SEGUNDO NIVEL Esc 1:75

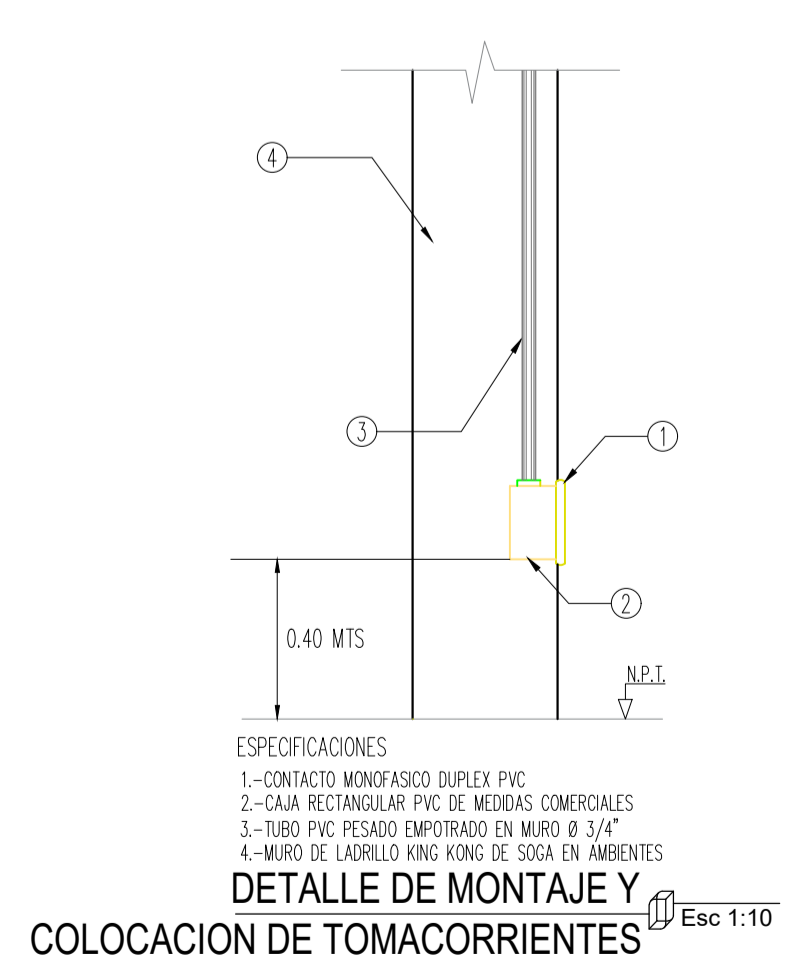


| LEYENDA GENERAL | | | |
|-----------------|--|------------------------------------|-----------------------|
| SIMBOLOS | DESCRIPCION | CAJAS (mm) | ALTURA s.n.g.L. (c.p) |
| | MEDIDOR DE ENERGIA ELECTRICA MONOFASICO | C. Rec. F10 | 1.50m. |
| | TABLERO DE DISTRIBUCION ELECTRICA PARA SALIDAS NORMALES DE USO GENERAL | ESPECIAL | 1.80m. borde superior |
| | TABLERO DE DISTRIBUCION ELECTRICA PARA SALIDAS NORMALES DE USO GENERAL | ESPECIAL | 1.80m. borde superior |
| | TABLERO DE CONTROL DE SISTEMA DE BOMBEO (25X29X14)cm USO GENERAL | ESPECIAL | 1.80m. borde superior |
| —//— | TUBERIA DE 20mm# PVC-P, CON 2 CONDUCTORES, 2x2.5mm2(NH-80), EMPOTRADO EN TECHO, PARED O DENTRO DE F.C.R. DE ALUMBRADO NORMAL | — | — |
| —///— | TUBERIA DE 20mm# PVC-P, CON 3 CONDUCTORES, 3x2.5mm2(NH-80), EMPOTRADO EN TECHO, PARED O DENTRO DE F.C.R. DE ALUMBRADO NORMAL | — | — |
| —//— | TUBERIA DE 20mm# PVC-P, CON 2 CONDUCTORES, 4-1x2.5mm2(NH-80), PARA TOMACORRIENTES EMPOTRADO EN TECHO, PARED O DENTRO DE F.C.R. | — | — |
| — | ORQUITO DE PUESTA A TIERRA DE PROTECCION. | — | — |
| S _b | INTERRUPTOR DE LUZ, UNIPOLAR SIMPLE, 1 GOLPE, 16A., 220V. TIPO BALANCIN MODELO ASISOT CON PLACA AMOSOMIAL, SIMILAR A LA SERIE MATIX DE BIRONO. | RECTANG. 100x55x50 | 1.40m. |
| 3S _b | INTERRUPTOR DE LUZ, DE COMUTACION, 3 VAS, UN GOLPE 16A., 220V. MODELO ASISOT CON PLACA AMOSOMIAL, SIMILAR A LA SERIE MATIX DE BIRONO. | RECTANG. 100x55x50 | 1.40m. |
| ⊕ | TOMACORRIENTE BIPOLAR, CON 1/ TIERRA, 1 MODULO, 15A., 220V. CON ESPICAS REDONDAS FASES Y TIERRA ASIRO, PLACA AMOSOMIAL, SERIE MATIX DE BIRONO. | RECTANG. 100x55x50 | 0.40m. |
| ⊕ | TOMACORRIENTE DOBLE CON TOMA A TIERRA, HORQUILLA UNIVERSAL A PRUEBA DE AGUA PARA ELECTRODOMESTICOS CERCANOS AL CONTACTO CON AGUA | RECTANG. 100x55x50 (solo indicac.) | 1.20m. |
| ⊕TE | TOMACORRIENTE BIPOLAR, CON 1/ TIERRA, 1 MODULO, 15A., 220V. CON ESPICAS REDONDAS FASES Y TIERRA ASIRO, PLACA AMOSOMIAL, SERIE MATIX DE BIRONO. | RECTANG. 100x55x50 (solo indicac.) | 1.20m. |
| ⊕ | TOMACORRIENTE MONOFASICO DOBLE CON LINEA A TIERRA EN PISO ESPECIALMENTE PARA EQUIPOS DE COMPUTO(15A.,220V). | RECT. 100x55x50 | PISO |
| ⊕ | POZO DE PUESTA A TIERRA DE PROTECCION. | — | — |
| ⊕ | SALIDA PARA SECCADORA DE MANO | — | — |

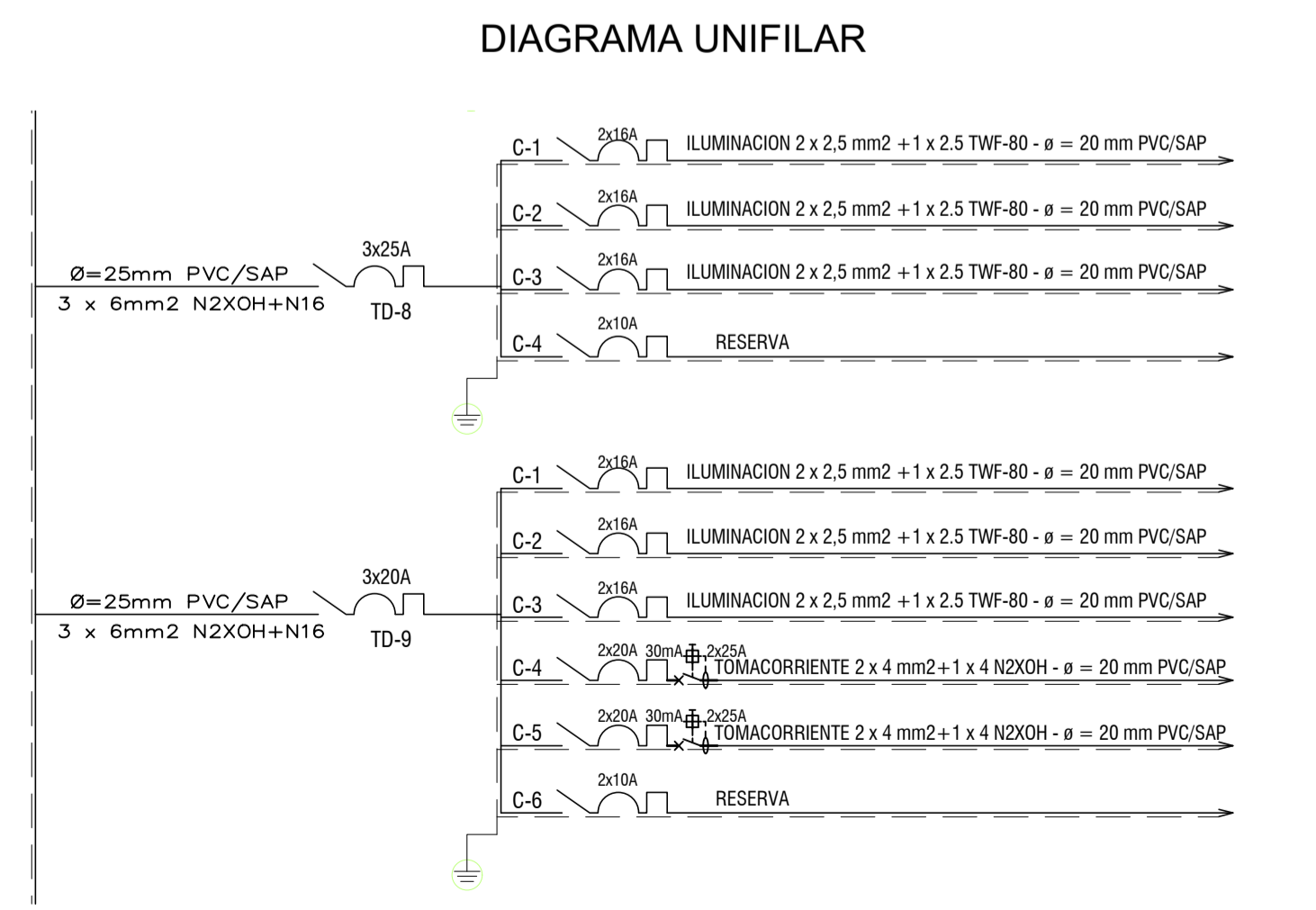
- NOTAS GENERALES:
- 1.-) EL CONTRATISTA DEBERA SUMINISTRAR E INSTALAR LAS CAJAS GALVANIZADAS REQUERIDAS PARA LA INSTALACION CUYAS DIMENSIONES Y CARACTERISTICAS DEBERAN CUMPLIR LO INDICADO EN LEYENDA, ESPECIFICACIONES TECNICAS Y EL CODIGO NACIONAL DE ELECTRICIDAD VIGENTE.
 - 2.-) LAS TUBERIAS SERAN DEL TIPO PESADO PVC - P, PARA ELECTRICIDAD, DIAMETRO MINIMO A EMPLEARSE SERAN DE 20mm.
 - 3.-) EN GENERAL LA POSICION DE LAS SALIDAS ELECTRICAS QUE APARECEN EN LOS PLANOS SON APROXIMADAS, PARA LA EJECUCION SE EFECTUARA UN ACOTAMIENTO EXACTO.
 - 4.-) LAS DIMENSIONES DE LOS EQUIPOS SON REFERENCIALES, DEBERAN SER CONFIRMADOS CON LOS DATOS DE LOS PROVEEDORES.
 - 5.-) EL CONTRATISTA RESPETARA TODA APROBACION PREVIA ANTES DE INICIAR LOS TRABAJOS EN CAMPO. EL CONTRATISTA DEBERA COORDINAR CON LA SUPERVISION.
 - 6.-) EN LAS CONEXIONES/ACOMETIDAS A LOS INTERRUPTORES, QUE SE REALICEN POR PAREDES DE CONCRETO, EL CONTRATISTA DEBERA PICAR Y EMPOTRAR LA TUBERIA DE PVC RESPECTIVA.
 - 7.-) LA INSTALACION DE SISTEMA DE ALARMA-SONIDO, SISTEMA DE ALARMA CONTRA INCENDIO, TELEFONO, E INTERCOM, ESTARA A CARGO DE OTRA EMPRESA ESPECIALISTA, EL CONTRATISTA INSTALARA TUBERIAS, TOMAS O SALIDAS ELECTRICAS PARA LOS SISTEMAS INDICADOS.
 - 8.-) EN GENERAL TODAS LAS INSTALACIONES DEBERAN EJECUTARSE ORIENTADO ESTRUCTURALMENTE, A LAS PRESERVISIONES DEL C.N.E. (SUMINISTRO/UTILIZACION) VIGENTE, ASI COMO EL R.N.E., REFERENTE A LA



DETALLE TIPICO DE INSTALACION PARA TOMACORRIENTES EMPOTRADA EN PARED Esc 1:5



DETALLE DE MONTAJE Y COLOCACION DE TOMACORRIENTES Esc 1:10



CARABAYA
MUNICIPALIDAD PROVINCIAL DE CARABAYA

PROYECTO:
"MEJORAMIENTO DEL TERMINAL TERRESTRE DE LA CIUDAD DE MACUSANI, DISTRITO DE MACUSANI, PROVINCIA DE CARABAYA - PUNO"

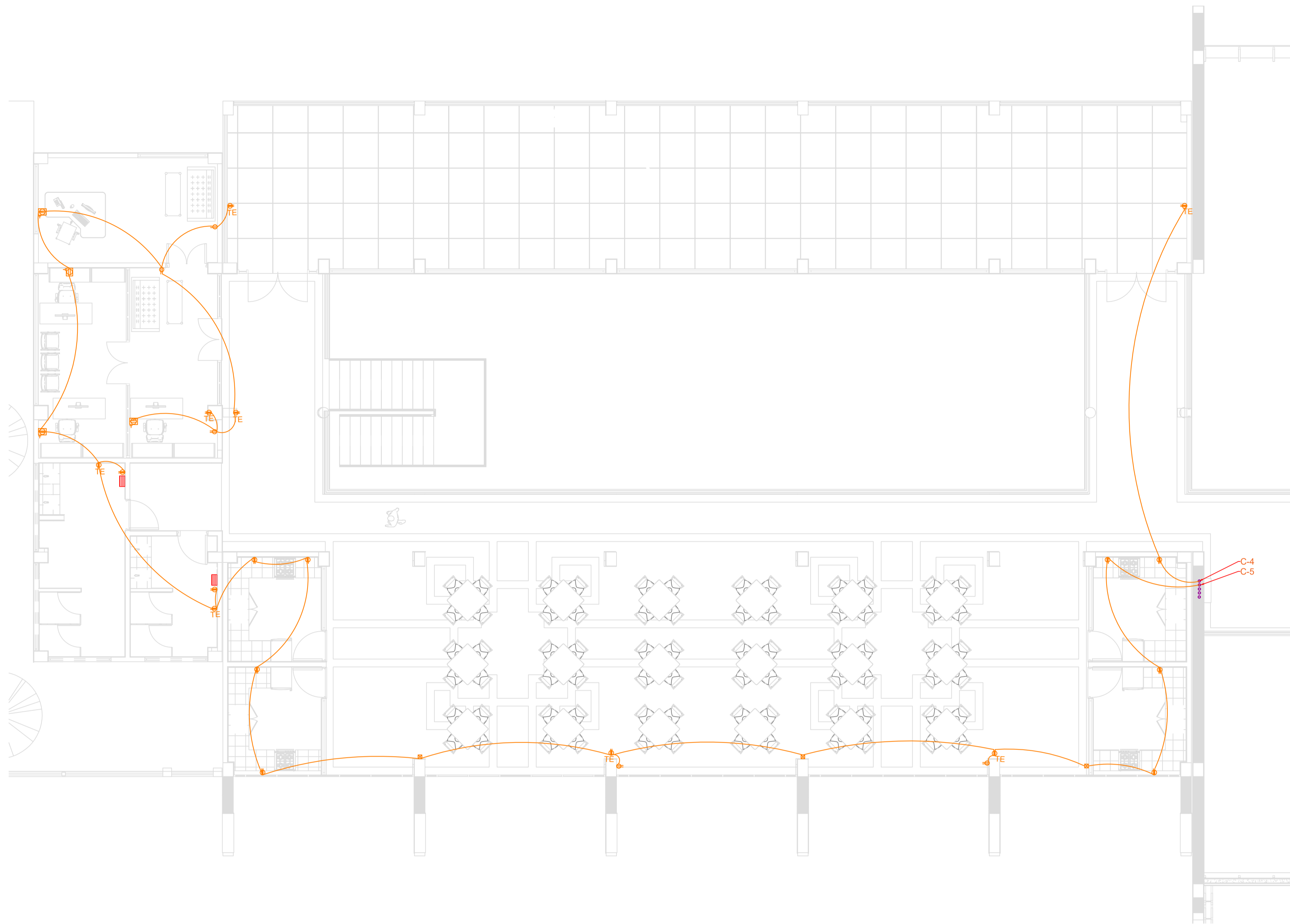
ESPECIALIDAD:
INSTALACIONES ELECTRICAS

PLANO:
PLANO DE TOMACORRIENTES SEGUNDO NIVEL BLOQUE C

FECHA:
MARZO 2021

EDIFICIO:
INDICADA

IE-08



INSTALACIONES ELECTRICAS TOMACORRIENTES BLOQUE A Y B PRIMER NIVEL Esc 1:75

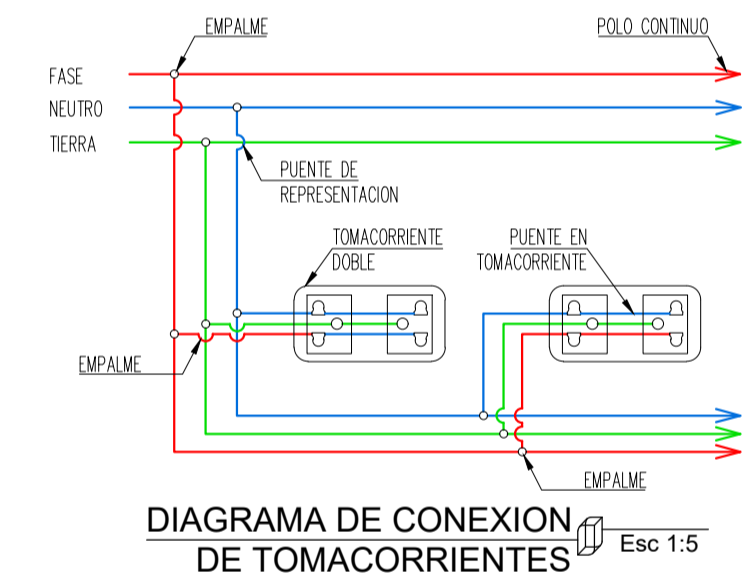
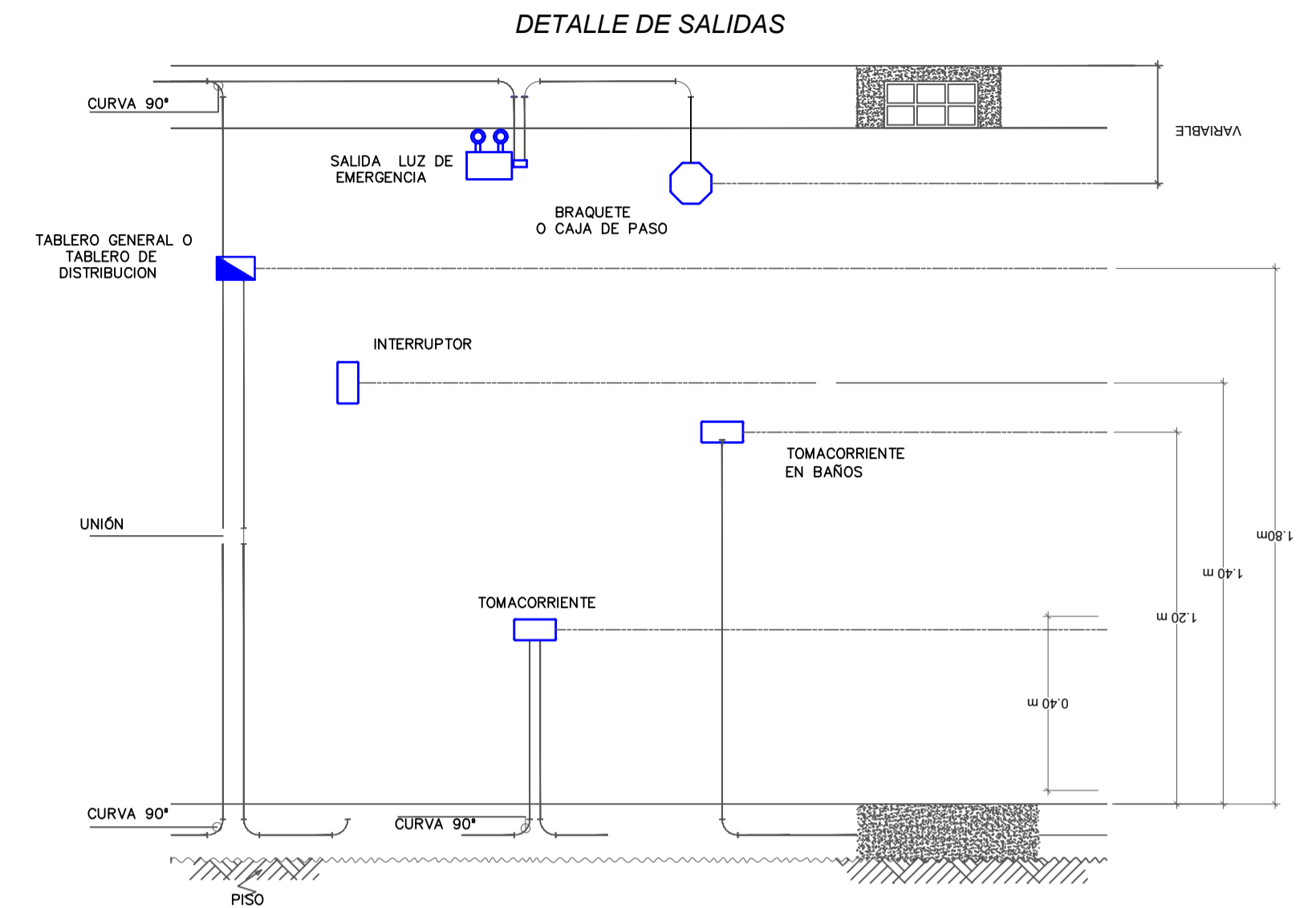
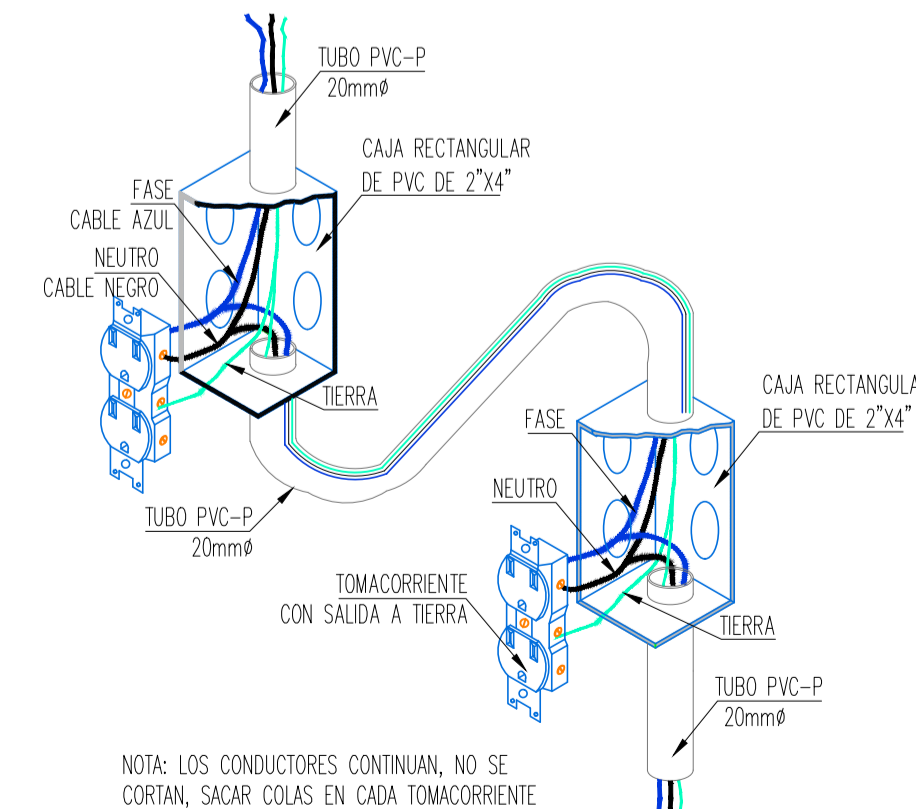


DIAGRAMA DE CONEXION DE TOMACORRIENTES Esc 1:5

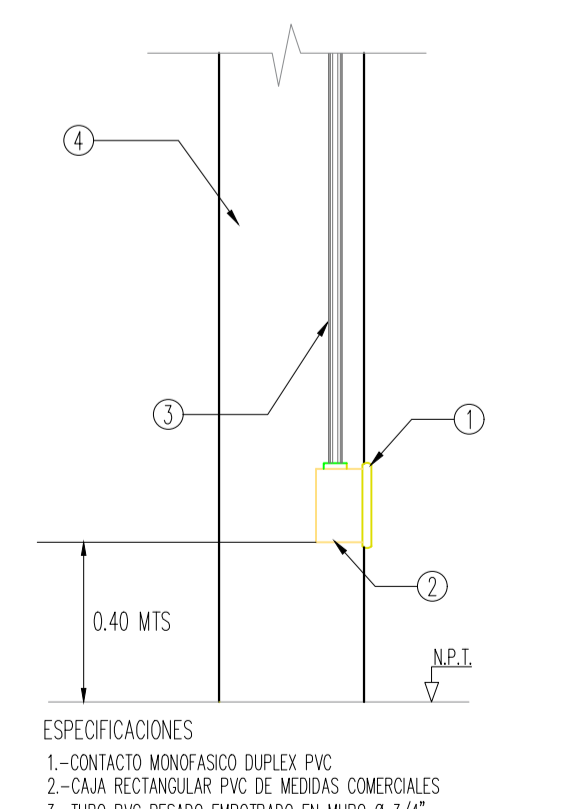
| LEYENDA GENERAL | | | |
|-----------------|---|--------------------|-------------------------|
| SIMBOLOS | DESCRIPCION | CAJAS (mm) | ALTURA s.n.p.l. (c.p) |
| | MEDIDOR DE ENERGIA ELECTRICA MONOFASICO | C. Rec. FV | 1.50m. |
| | TABLERO DE DISTRIBUCION ELECTRICA PARA SALIDAS NORMALES DE USO GENERAL | ESPECIAL | 1.80m. borde superior |
| | TABLERO DE DISTRIBUCION ELECTRICA PARA SALIDAS NORMALES DE USO GENERAL | ESPECIAL | 1.80m. borde superior |
| | TABLERO DE CONTROL DE SISTEMA DE BOMBEO (25x29x14)cm | ESPECIAL | 1.80m. borde superior |
| —/—/— | TUBERIA DE 20mm Ø PVC-P. CON 2 CONDUCTORES. 2x2.5mm ² NH-80. EMPOTRADO EN TECHO, PARED O DENTRO DE F.C.R. DE ALUMBRADO NORMAL | | |
| —/—/— | TUBERIA DE 20mm Ø PVC-P. CON 3 CONDUCTORES. 2x2.5mm ² NH-80. EMPOTRADO EN TECHO, PARED O DENTRO DE F.C.R. DE ALUMBRADO NORMAL | | |
| —/—/— | TUBERIA DE 20mm Ø PVC-P. CON 2 CONDUCTORES. 4-1x2.5mm ² NH-80. PARA TOMACORRIENTES EMPOTRADO EN TECHO, PARED O DENTRO DE F.C.R. | | |
| —/—/— | CIRCUITO DE PUESTA A TIERRA DE PROTECCION. | | |
| Sb | INTERRUPTOR DE LUZ, UNIPOLAR SIMPLE, 1 GOLPE, 16A., 220V. TIPO BALANCIN MODELO AS00T CON PLACA AMOSOMIAL, SIMILAR A LA SERIE MATIX DE BIRONO. | RECTANG. 100x55x50 | 1.40m. |
| 3Sb | INTERRUPTOR DE LUZ, DE CONMUTACION, 3 VAS, UN GOLPE 16A., 220V. MODELO AS00S CON PLACA AMOSOMIAL, SIMILAR A LA SERIE MATIX DE BIRONO. | RECTANG. 100x55x50 | 1.40m. |
| ⊕ | TOMACORRIENTE BIPOLAR, CON L/TIERRA, 1 MODULO, 15A., 220V. CON ESPIGAS REDONDAS FASES Y TIERRA ASIBO, PLACA AMOSOMIAL, SERIE MATIX DE BIRONO. | RECTANG. 100x55x50 | 0.40m. |
| ⊕ | TOMACORRIENTE DOBLE CON TOMA A TIERRA, HERRAJILLA UNIVERSAL A PRUEBA DE AGUA PARA ELECTRODOMESTICOS GERANOS AL CONTACTO CON AGUA | RECTANG. 100x55x50 | 1.20m. (selvo indicac.) |
| ⊕ | TOMACORRIENTE BIPOLAR, CON L/TIERRA, 1 MODULO, 15A., 220V. CON ESPIGAS REDONDAS FASES Y TIERRA ASIBO, PLACA AMOSOMIAL, SERIE MATIX DE BIRONO. | RECTANG. 100x55x50 | 1.20m. (selvo indicac.) |
| ⊕ | TOMACORRIENTE MONOFASICO DOBLE CON LINEA A TIERRA EN PISO ESPECIFICAMENTE PARA EQUIPOS DE COMPUTO(15A.,220V). | RECT. 100x55x50 | PISO |
| ⊕ | POZO DE PUESTA A TIERRA DE PROTECCION. | | |
| ⊕ | SALIDA PARA SECADORA DE MANO | | |

NOTAS GENERALES:

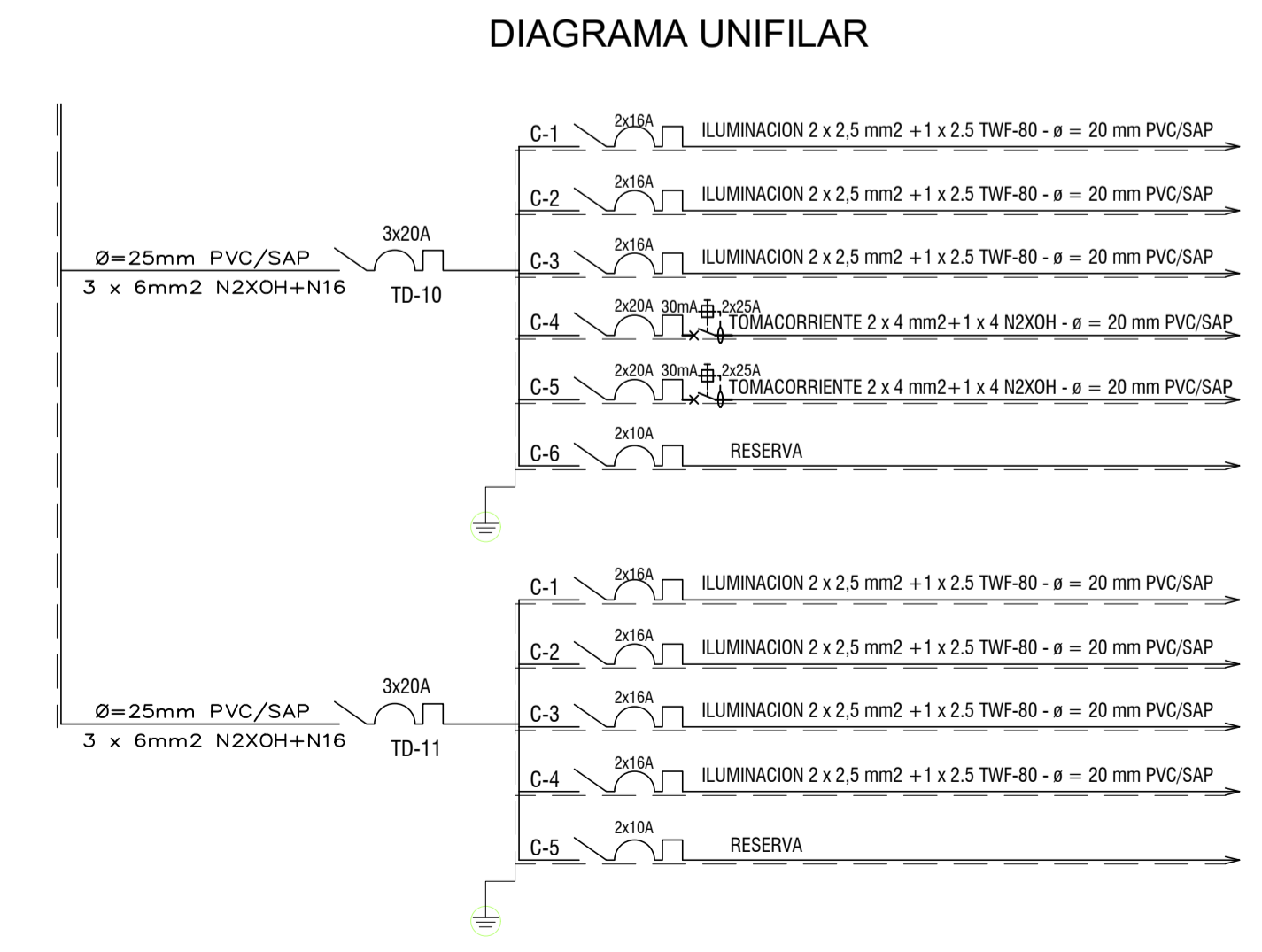
- 1.- EL CONTRATISTA DEBERA SUMINISTRAR E INSTALAR LAS CALAS GALVANIZADAS REQUERIDAS PARA LA INSTALACION CUYAS DIMENSIONES Y CARACTERISTICAS DEBERAN CUMPLIR LO INDICADO EN LEYENDA, ESPECIFICACIONES TECNICAS Y EL CODIGO NACIONAL DE ELECTRICIDAD VIGENTE.
- 2.- LAS TUBERIAS SERAN DEL TIPO PESADO PVC - P, PARA ELECTRICIDAD, (DIAMETRO MINIMO A EMPLEARSE SERAN DE 20mm).
- 3.- EN GENERAL LA POSICION DE LAS SALIDAS ELECTRICAS QUE APARECEN EN LOS PLANOS SON APROXIMADOS, PARA LA EJECUCION SE EFECTUARA UN ACOTAMIENTO EXACTO.
- 4.- LAS DIMENSIONES DE LOS EQUIPOS SON REFERENCIALES, DEBERAN SER CONFIRMADOS CON LOS DATOS DE LOS PROVEEDORES.
- 5.- EL CONTRATISTA RESPETARA TODA APROBACION PREVIA ANTES DE INICIAR LOS TRABAJOS EN CAMPO. EL CONTRATISTA DEBERA COORDINAR CON LA SUPERVISION.
- 6.- EN LAS CONEXIONES/ACOMETIDAS A LOS INTERRUPTORES, QUE SE REALIZAN POR PAREDES DE CONCRETO, EL CONTRATISTA DEBERA PICAR Y EMPOTRAR LA TUBERIA DE PVC RESPECTIVA.
- 7.- LA INSTALACION DE SISTEMA DE AUDIO-SONIDO, SISTEMA DE ALARMA CONTRA INCENDIO, TELEFONO, E INTERRUPTE ESTARA A CARGO DE OTRA EMPRESA ESPECIALISTA. EL CONTRATISTA INSTALARA TUBERIAS, TOMAS O SALIDAS ELECTRICAS PARA LOS SISTEMAS INDICADOS.
- 8.- EN GENERAL TODAS LAS INSTALACIONES DEBERAN EJECUTARSE CUIDADOSAMENTE, A LAS PRES- CRIPCIONES DEL C.N.E. (SUMINISTRO/UTILIZACION) VIGENTE, ASI COMO EL R.N.E., REFERENTE A LA



DETALLE TIPICO DE INSTALACION PARA TOMACORRIENTES EMPOTRADA EN PARED Esc 1:5



DETALLE DE MONTAJE Y COLOCACION DE TOMACORRIENTES Esc 1:10



CARABAYA
MUNICIPALIDAD PROVINCIAL DE CARABAYA

PROYECTO:
"MEJORAMIENTO DEL TERMINAL TERRESTRE DE LA CIUDAD DE MACUSANI, DISTRITO DE MACUSANI, PROVINCIA DE CARABAYA - PUNO"

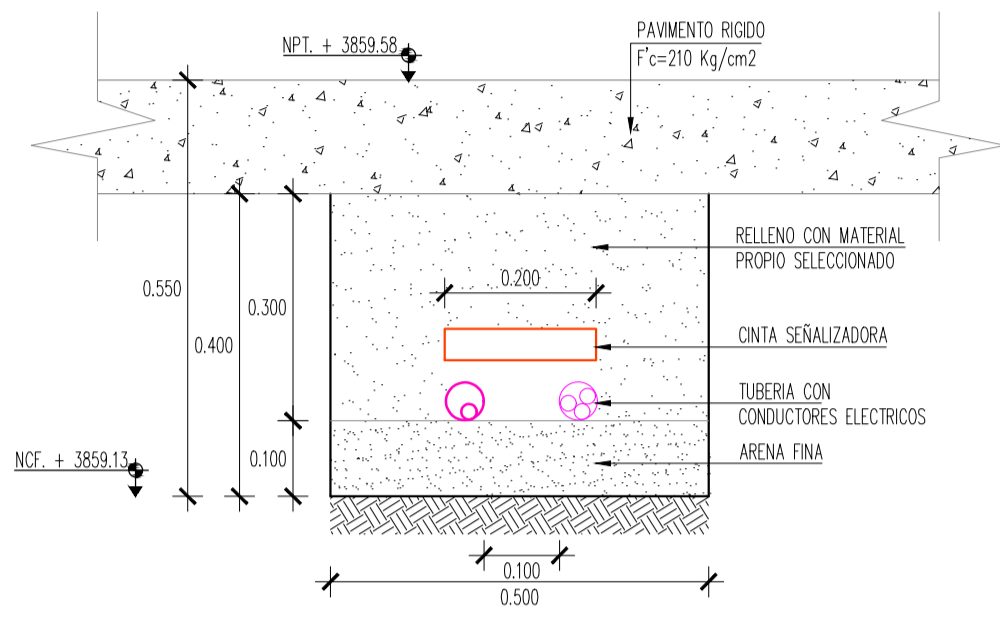
ESPECIALIDAD:
INSTALACIONES ELECTRICAS

PLANO:
PLANO DE TOMACORRIENTES SEGUNDO NIVEL BLOQUE A Y B

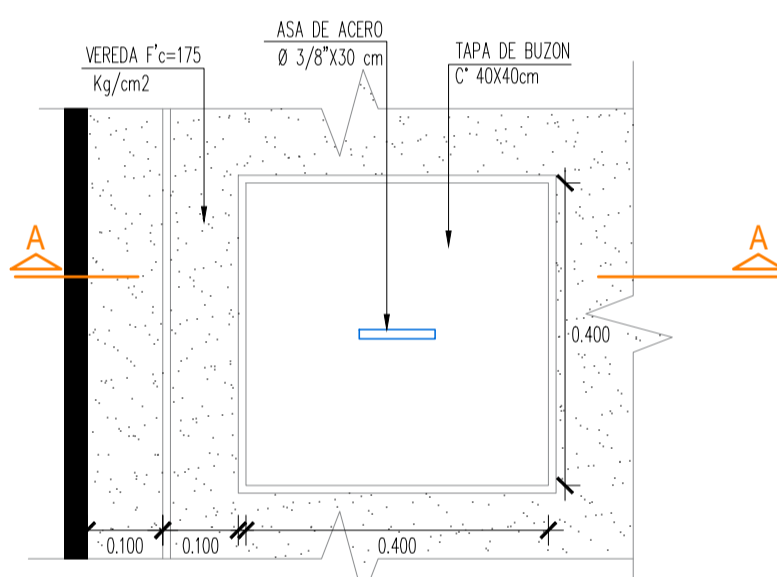
FECHA:
MARZO 2021

INDICADA

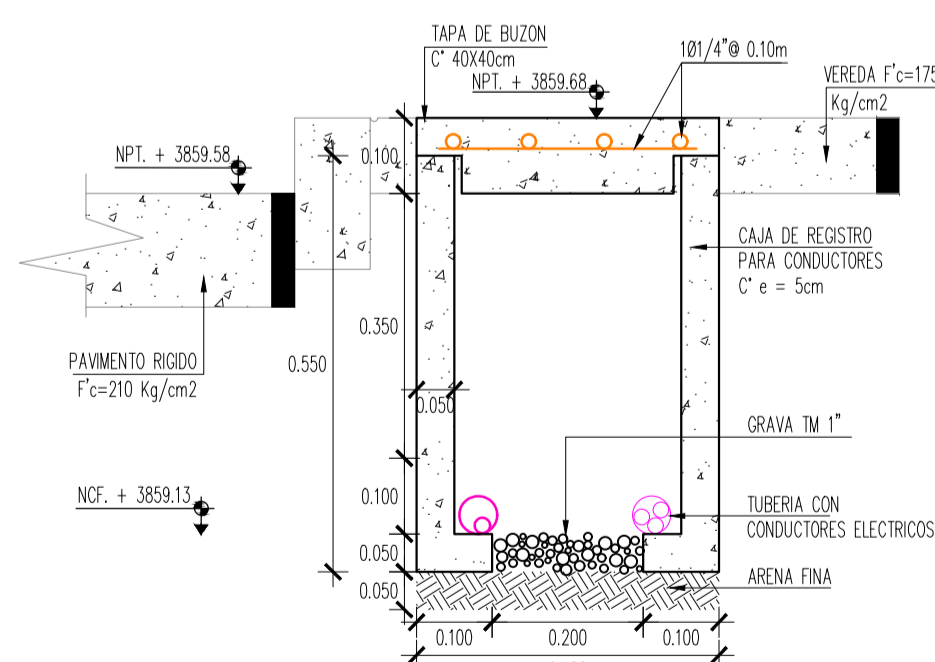
IE-09



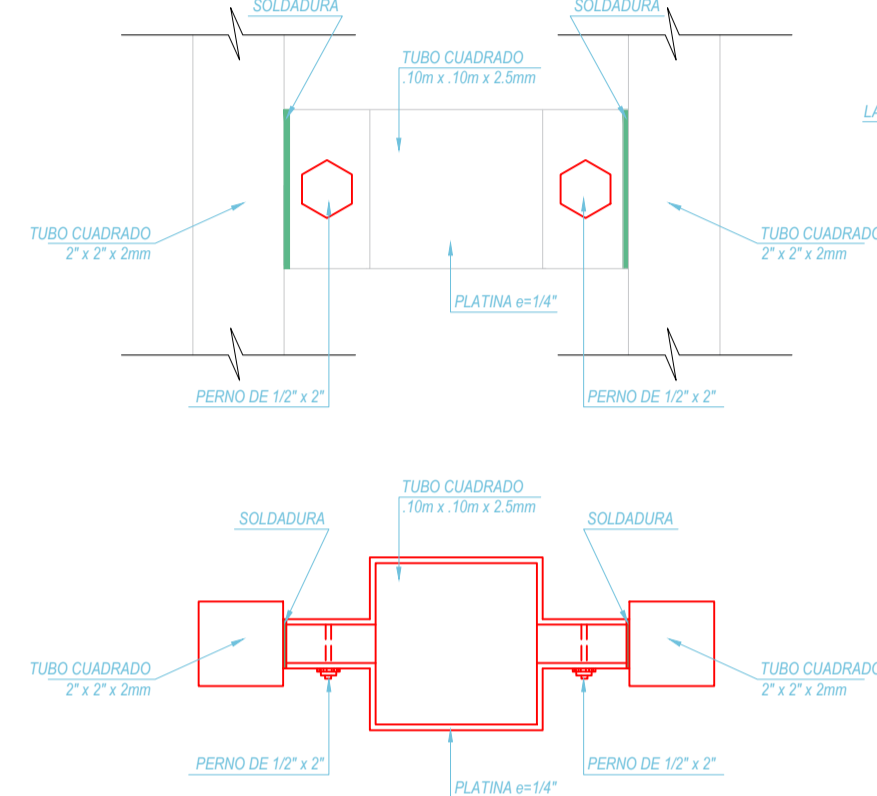
DETALLE PARA TENDIDO DE CONDUCTORES (PAVIMENTO) Esc 1:10



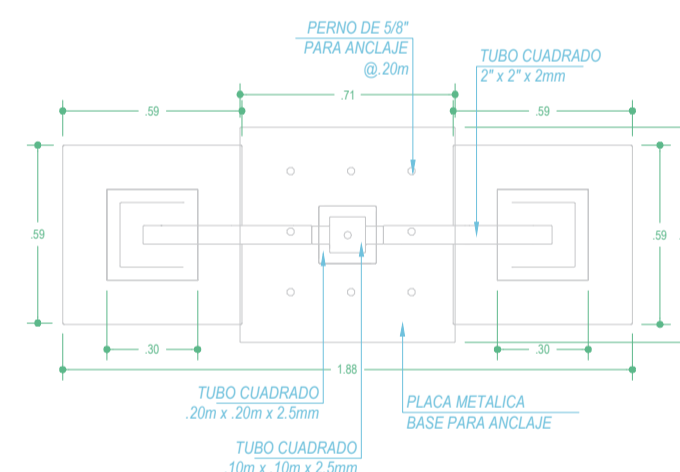
DETALLE DE BUZON PARA INSPECCION EN PLANTA Esc 1:10



DETALLE DE BUZON PARA INSPECCION CORTE A-A Esc 1:10

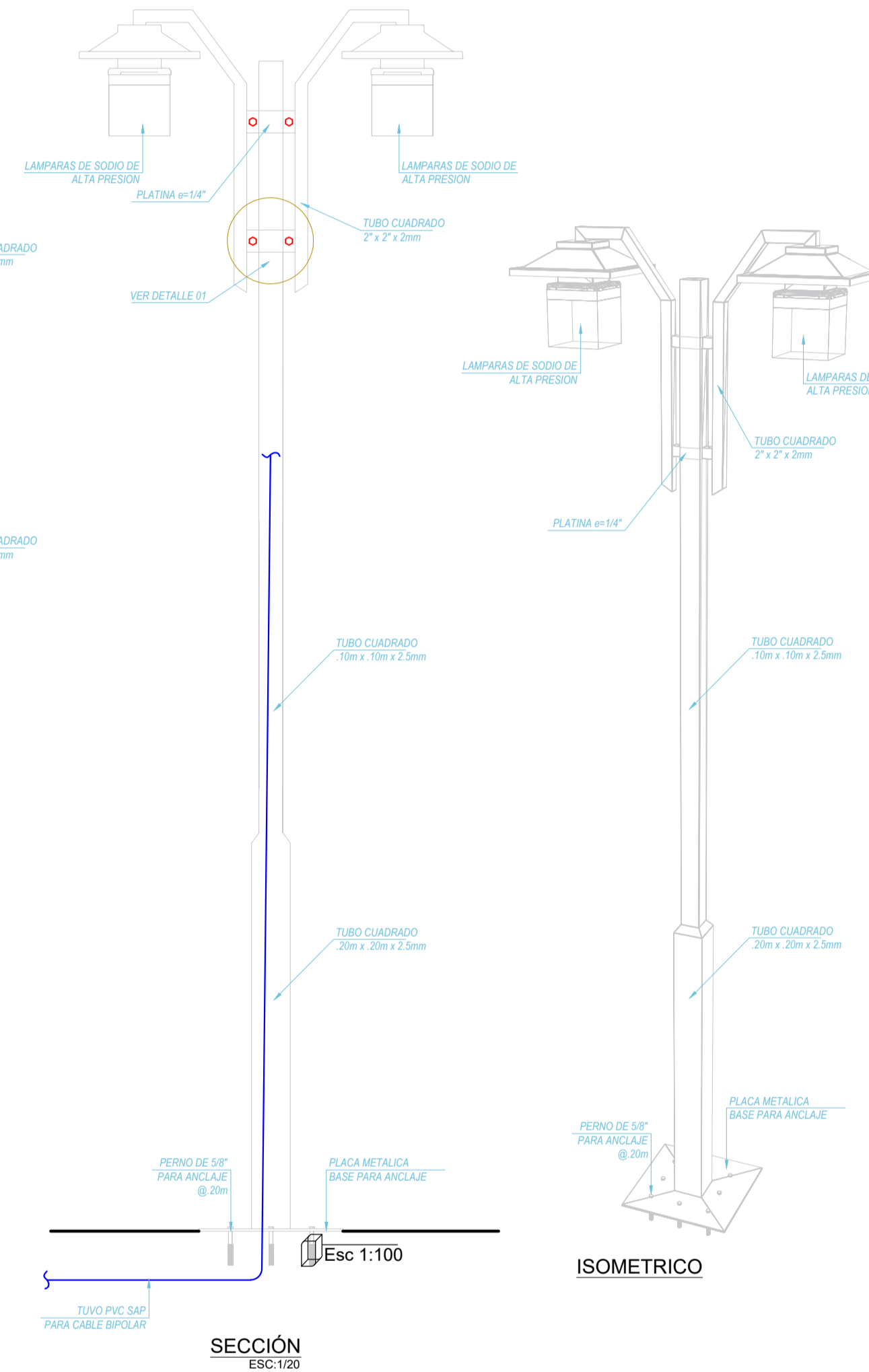


DETALLE ESC:1/10

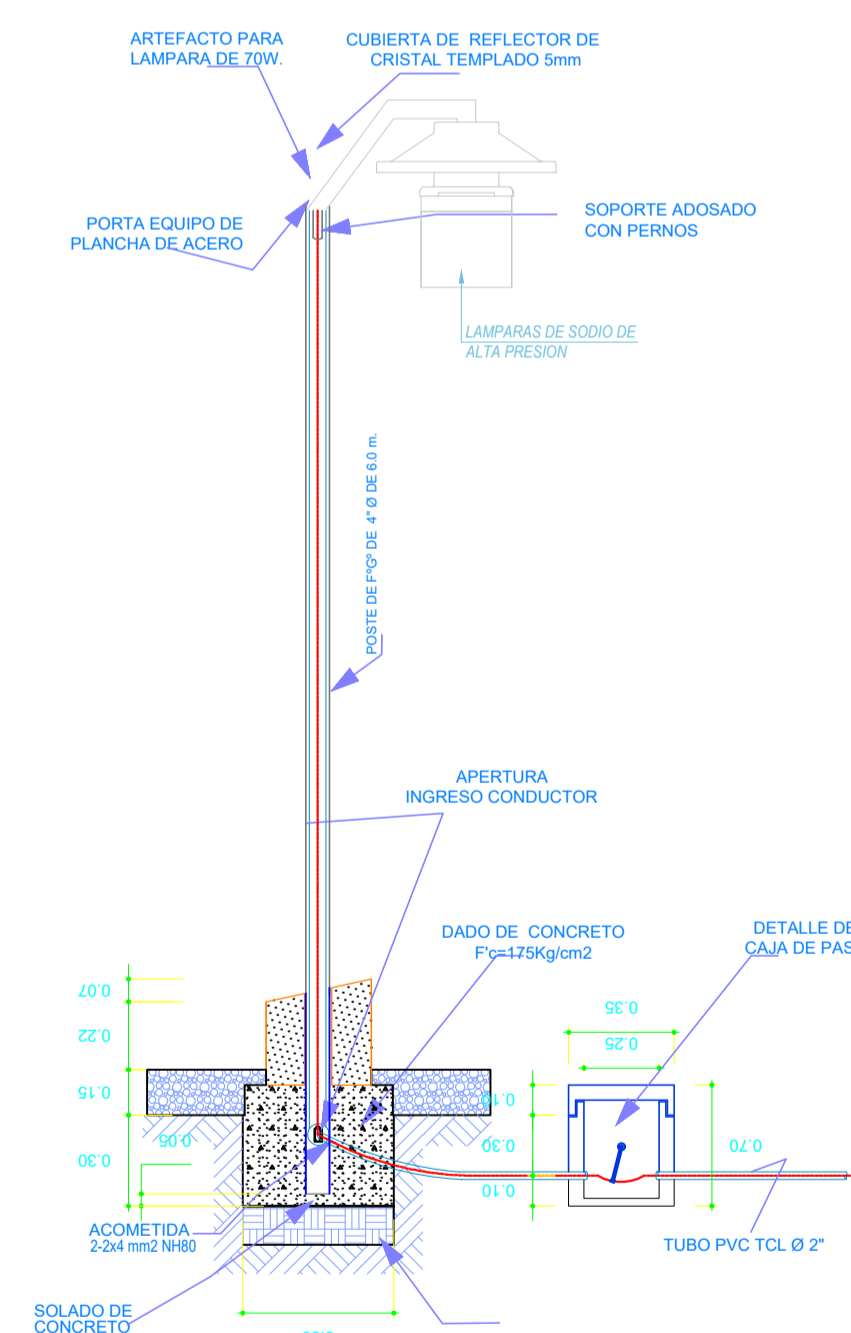
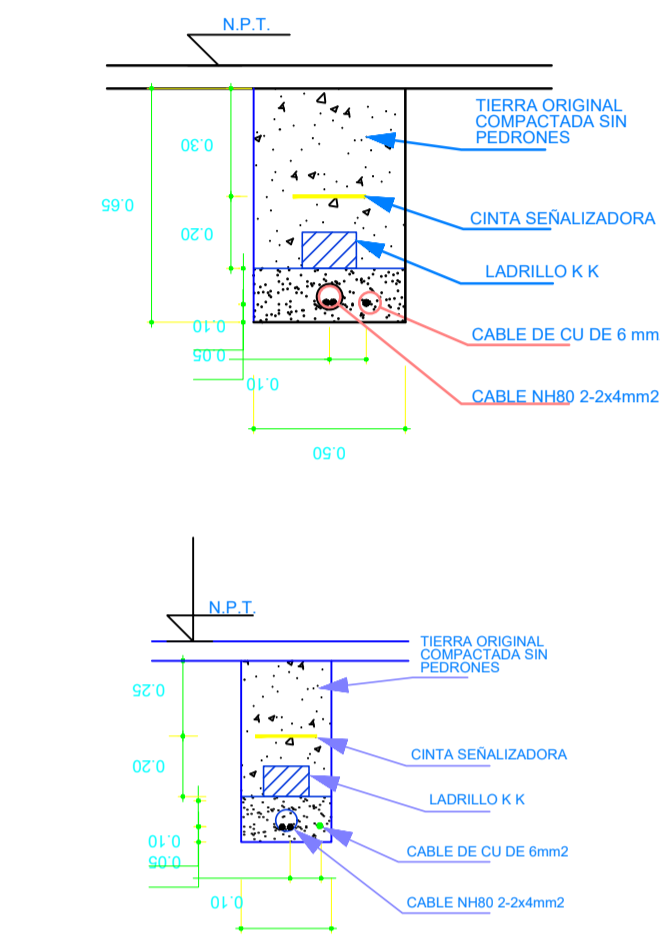


PLANTA ESC:1/20

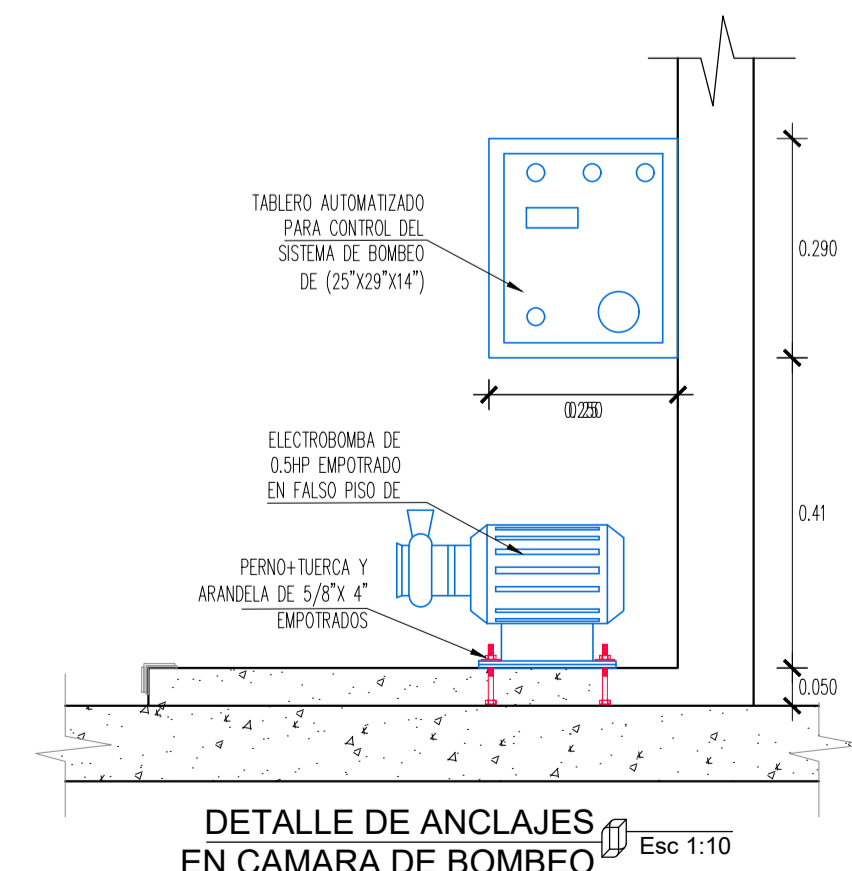
DETALLES DE LUMINARIAS EXTERIORES EXTERIORES



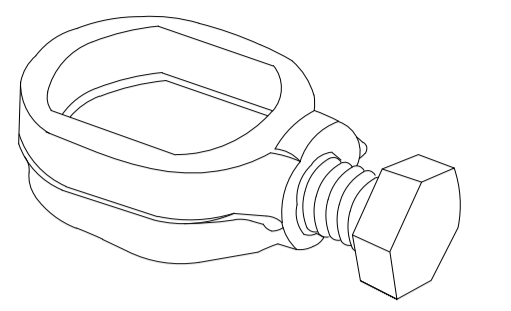
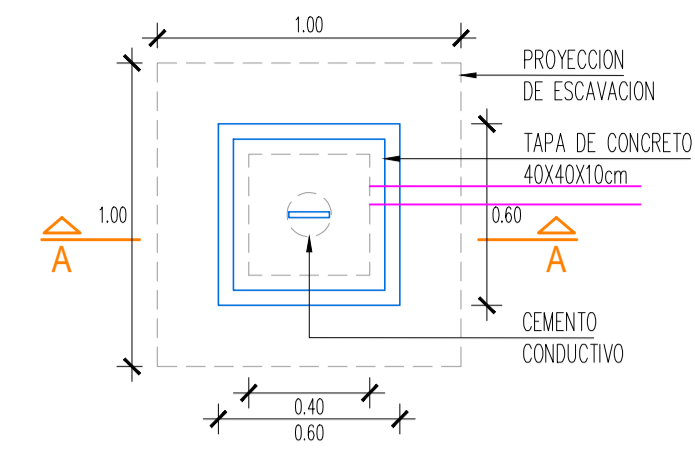
ISOMETRICO



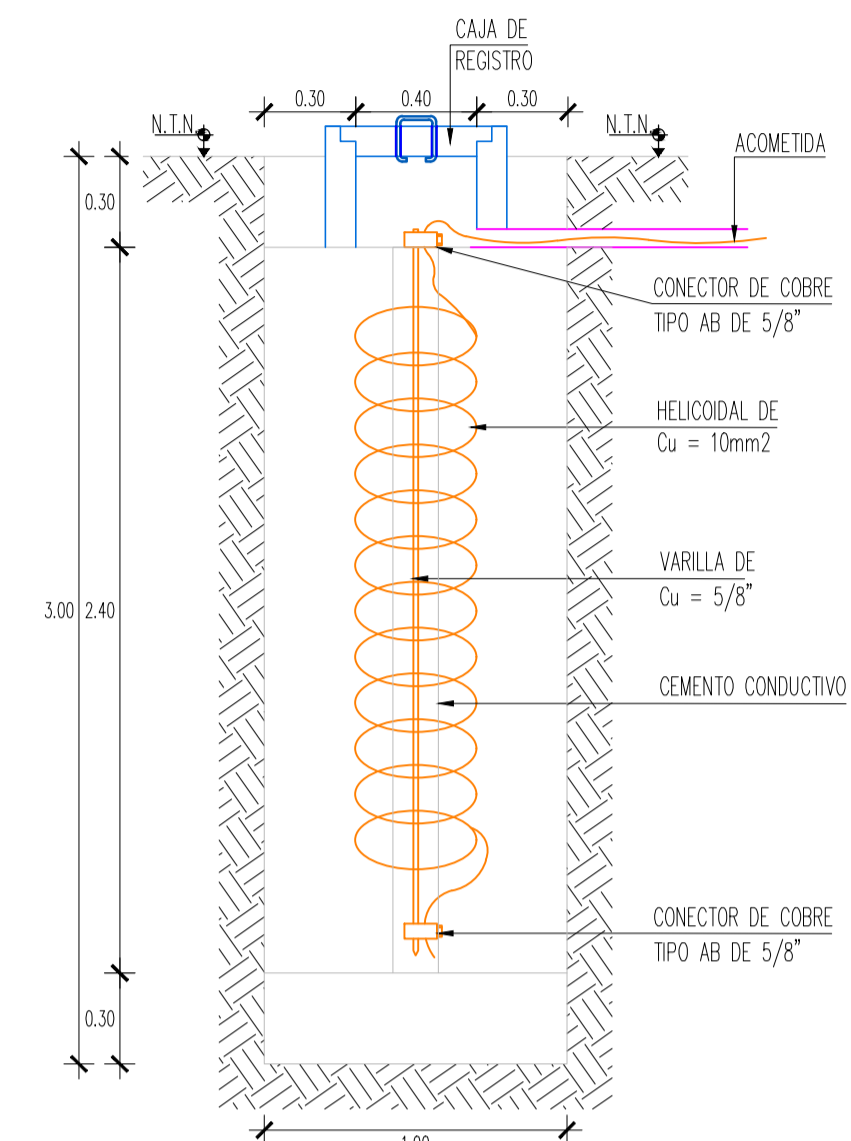
DETALLE DE LUMINARIAS ADOSADAS EN TECHO INCLINADO Esc 1:5



DETALLE DE ANCLAJES EN CAMARA DE BOMBEO Esc 1:10



CONECTOR DE COBRE TIPO AB Ø 5/8"



DETALLE DE POZOS DE TIERRA CORTE A-A R<=5 Ohms Esc 1:50

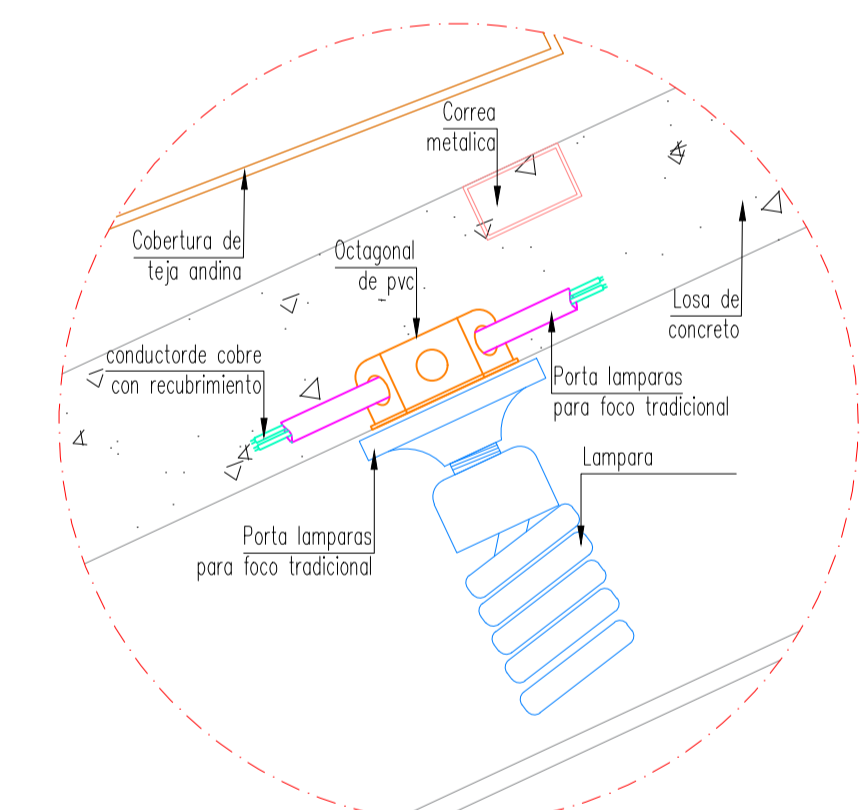
DETALLE DE CONEXION CABLE, CONECTOR Y VARILLA Esc 1:25

DETALLES DE PUESTA A TIERRA PARA ACOMETIDA

SIMBOLO DE PUESTA A TIERRA DE 40X40X35CM



CAJA DE REGISTRO



DETALLE DE LUMINARIAS ADOSADAS EN TECHO INCLINADO Esc 1:5

CARABAYA
MUNICIPALIDAD PROVINCIAL DE CARABAYA

PROYECTO: "MEJORAMIENTO DEL TERMINAL TERRESTRE DE LA CIUDAD DE MACUSANI, DISTRITO DE MACUSANI, PROVINCIA DE CARABAYA - PUNO"

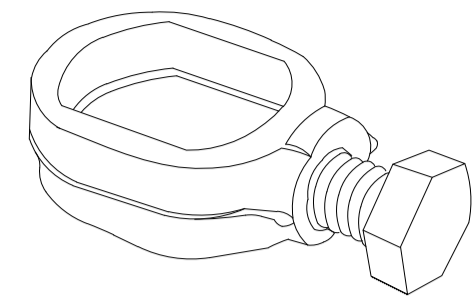
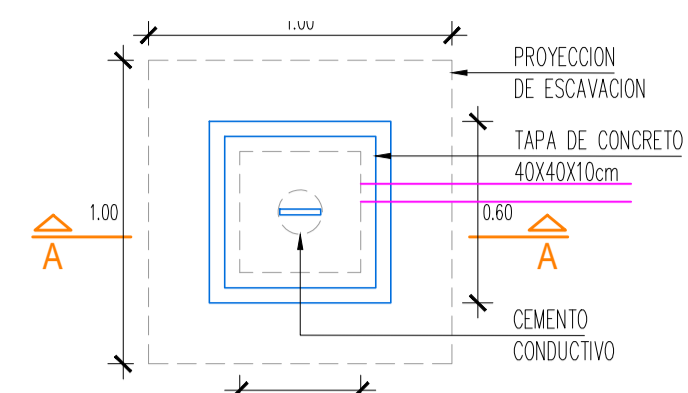
ESPECIALIDAD: **INSTALACIONES ELECTRICAS**

PLANO: PLANO DE DETALLES GENERALES INSTALACIONES ELECTRICAS

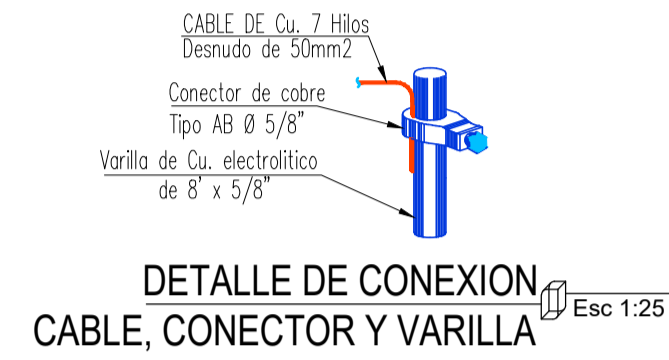
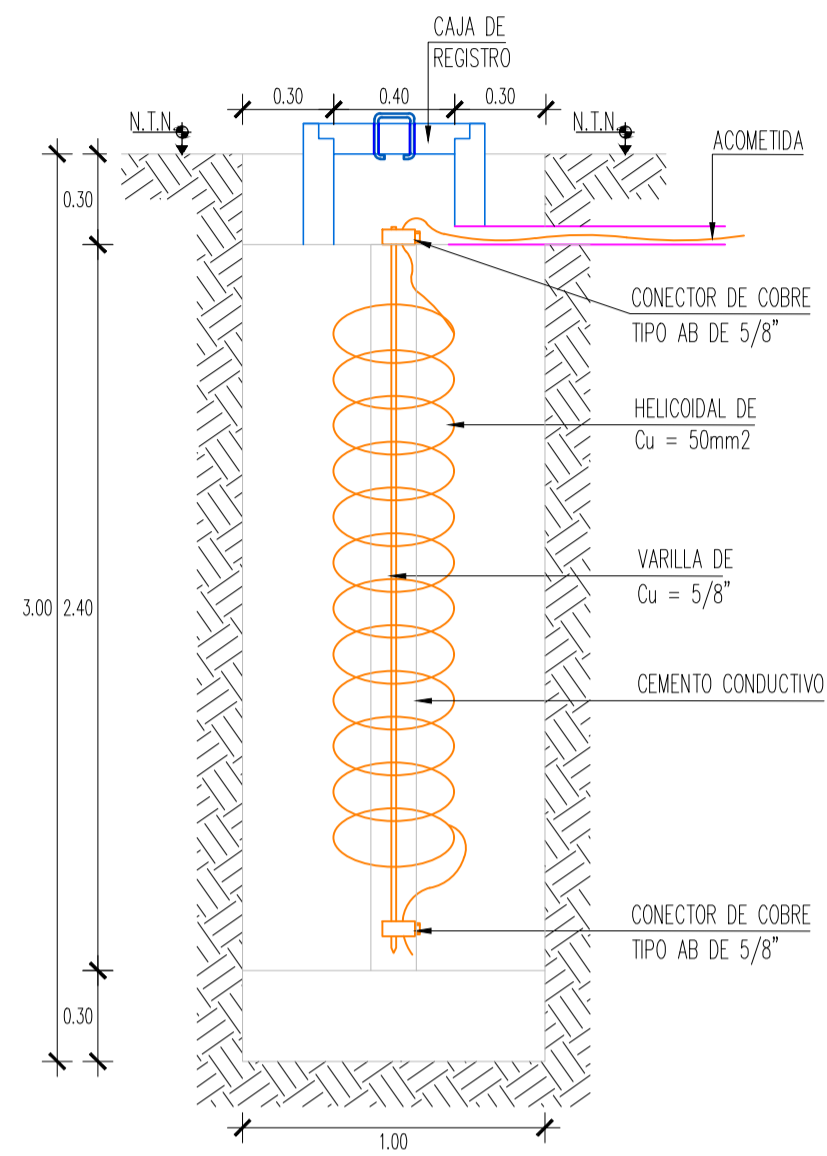
FECHA: MARZO 2021

INDICADA

IED-1



CONECTOR DE COBRE TIPO AB Ø 5/8"



DETALLE DE CONEXION CABLE, CONECTOR Y VARILLA Esc 1:25

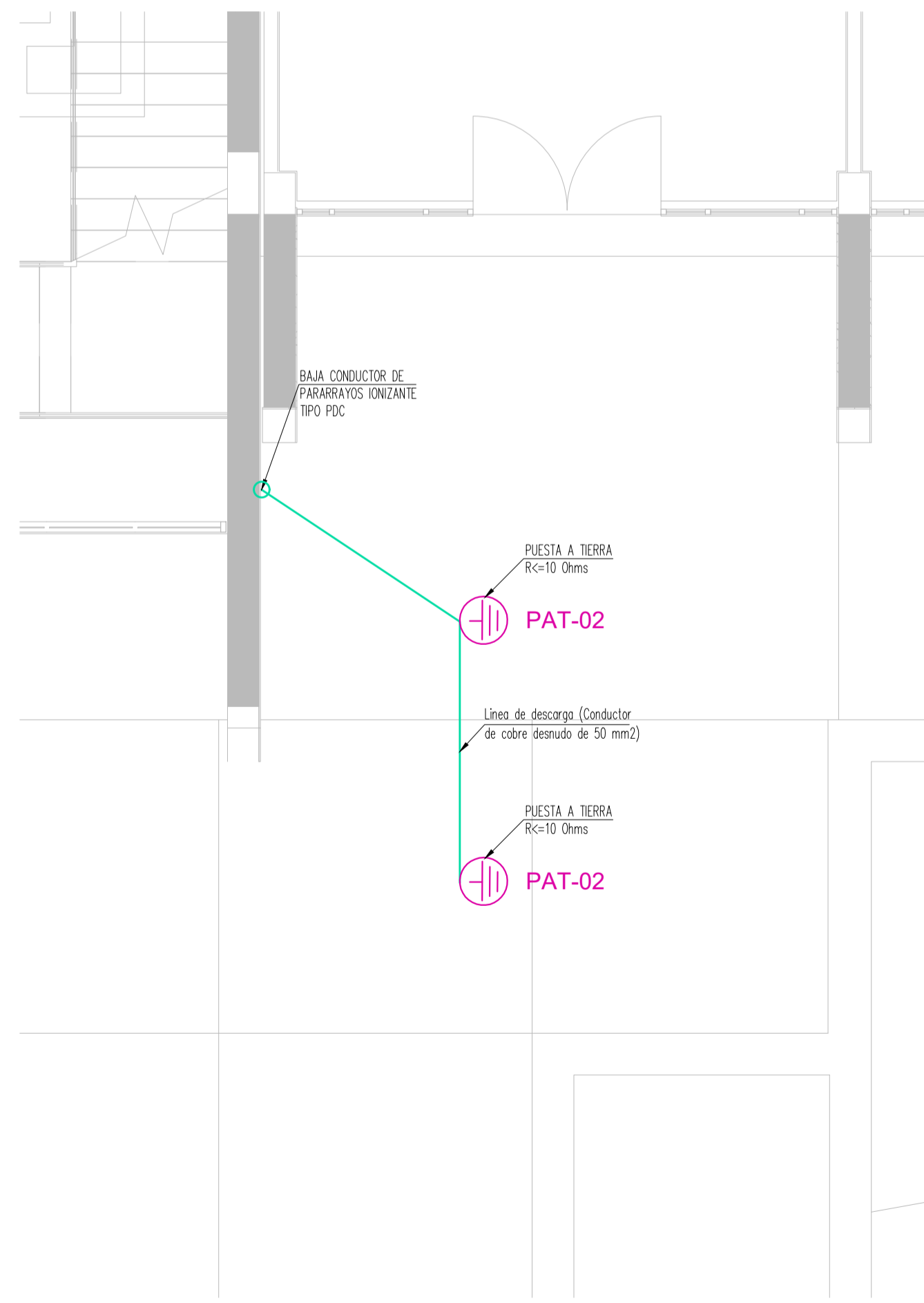
DETALLES DE PUESTA A TIERRA PARA PARARRAYOS



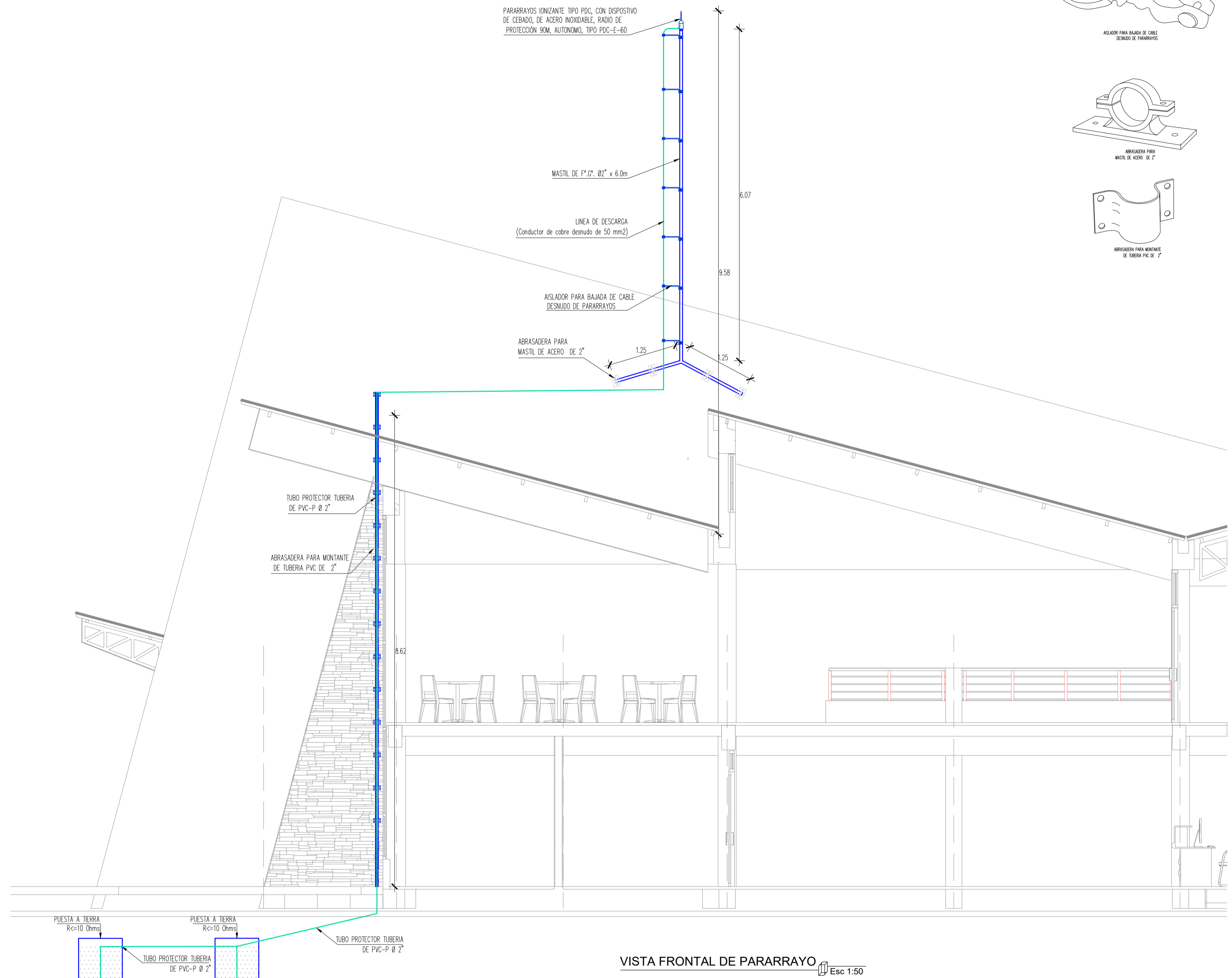
SIMBOLO DE PUESTA A TIERRA DE 40X40X35CM

CAJA DE REGISTRO

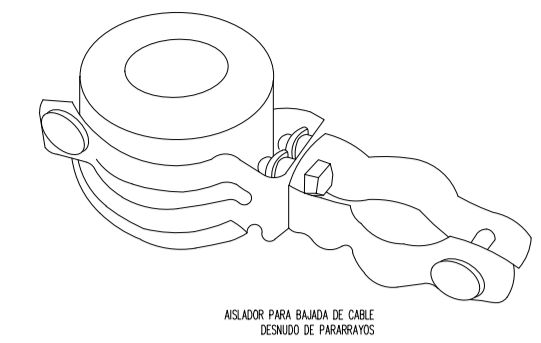
DETALLE DE POZOS DE TIERRA CORTE A-A R<=10 Ohms Esc 1:25



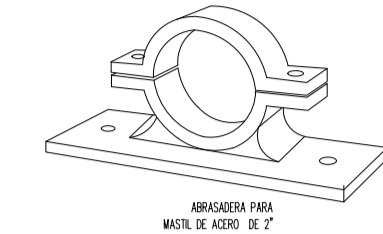
VISTA EN PLANTA DE PARARRAYO Esc 1:50



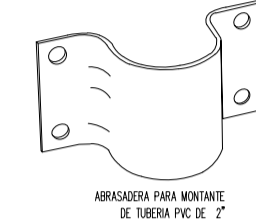
VISTA FRONTAL DE PARARRAYO Esc 1:50



ABRASADERA PARA MASTIL DE ACERO Ø 2"



ABRASADERA PARA MONTANTE DE TUBERIA PVC Ø 2"



ABRASADERA PARA MONTANTE DE TUBERIA PVC Ø 2"

CARABAYA
MUNICIPALIDAD PROVINCIAL DE CARABAYA

PROYECTO:
"MEJORAMIENTO DEL TERMINAL TERRESTRE DE LA CIUDAD DE MACUSANI, DISTRITO DE MACUSANI, PROVINCIA DE CARABAYA - PUNO"

ESPECIALIDAD:
INSTALACIONES ELECTRICAS

PLANO:
PLANO DE DETALLES DE PARARRAYOS Y PUESTAS A TIERRA

ELABORADO POR:
[Espacio para nombre]

PLANO QUINCE:

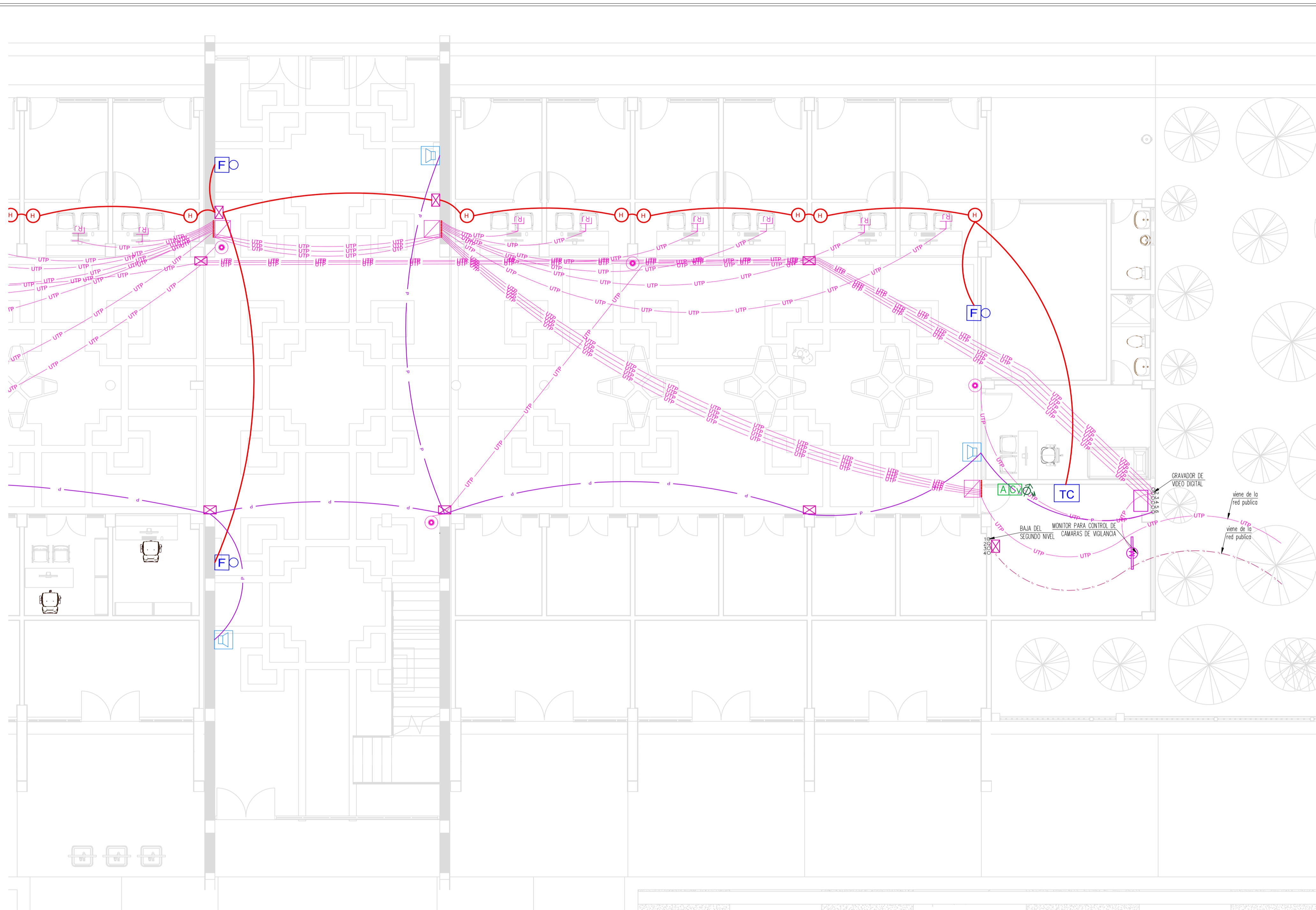
UBICACION:
LUGAR : BARRIO VICTORIA
DISTRITO : MACUSANI
PROVINCIA : CARABAYA
DFTO. : PUNO

DISENYO Y DIBUJO:
DELL

FECHA:
MARZO 2021

ESCALA:
INDICADA

IED-2



INSTALACIONES ELECTRICAS ESPECIALES BLOQUE C PRIMER NIVEL Esc 1:75

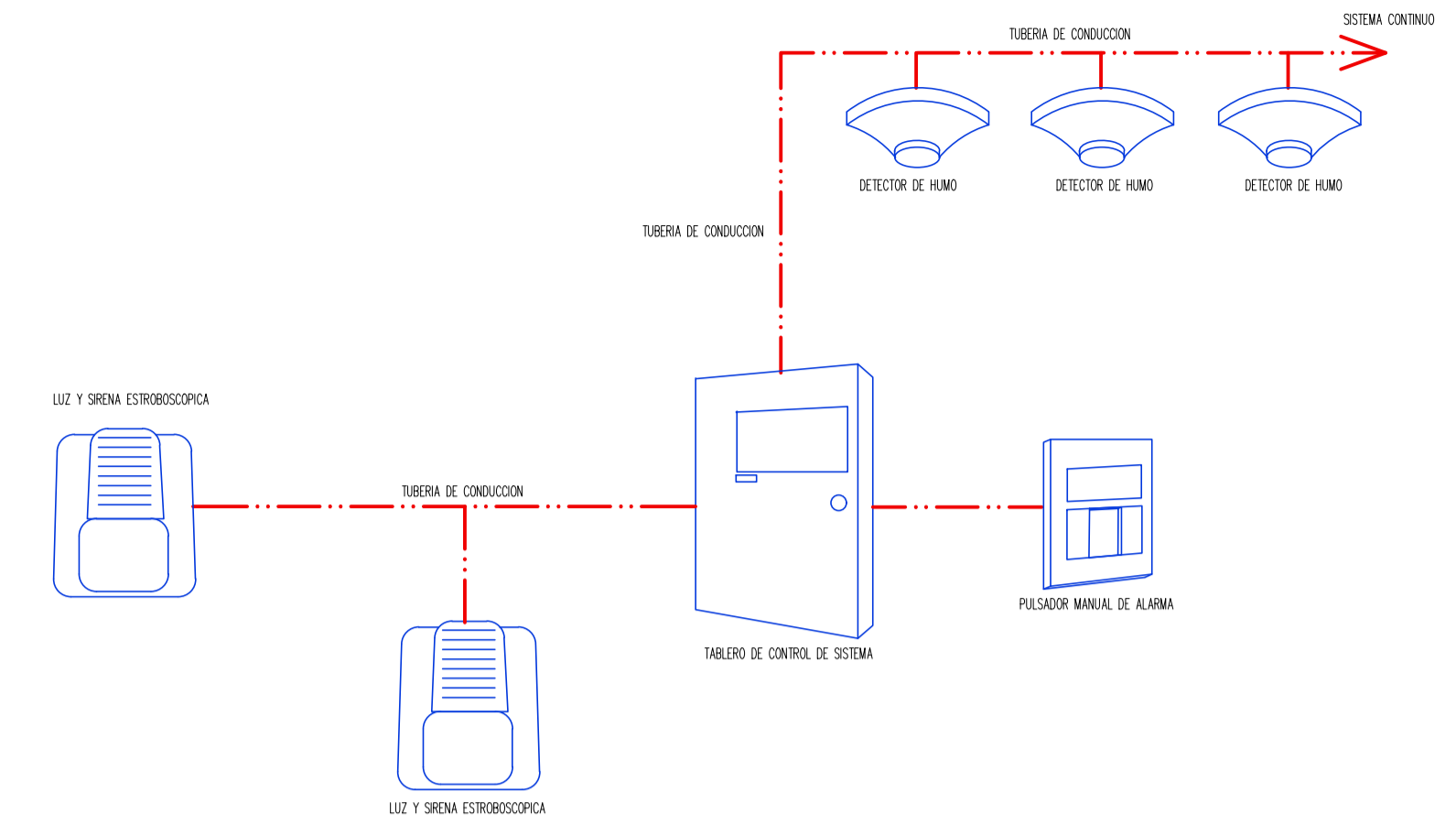
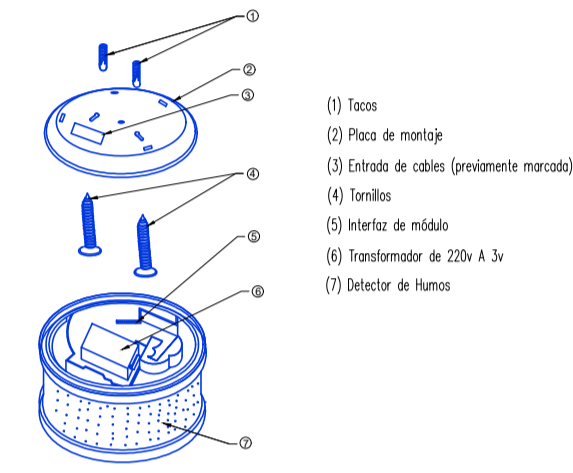


DIAGRAMA DE SISTEMA DE ALARMA CONTRA INCENDIOS Esc 1:75



DETALLE DE DETECTOR DE HUMO Esc 1:75

| LEYENDA DE SISTEMA DE ALARMA CONTRA INCENDIO | | | | |
|--|--|--------------------|---------------------|--|
| SIMBOLOS | DESCRIPCION | CANAL (mm) | ALTEZA s.n.p.l. (m) | |
| TC | TABLERO DE CONTROL DEL SISTEMA DE ALARMA CONTRA INCENDIO, POR EQUIPADOR. | ESPECIAL | --- | |
| F | SIRENA ESTROBOSCOPICA DE ALARMA | DIABAZA 100x100x50 | 2.30m. | |
| P | CAJA PARA PULSADOR MANUAL NA-FPM-PULL - DE NAPCO, ALARMA CONTRA INCENDIO | DIABAZA 100x100x50 | 1.20m. | |
| H | DETECTOR DE HUMO TIPO IONIZ EN TECHO Y/O EMPOTRADO EN F.C.R. CH-CL 180 Y/O SIMILAR PROGRAMABLE EN NIVEL DE OPER. | OCIOS 100x50 | TECHO | |

| LEYENDA DE SISTEMA DE PROYECTOR MULTIMEDIA Y EQUIPOS DE SONIDO | | |
|--|--|---------------|
| SIMBOLOS | DESCRIPCION | OBSERVACIONES |
| [Icon] | DATA DISPLAY | ADOSADO |
| [Icon] | CONDUCTOR HEMI VIDEO RGB | EMPOTRADO |
| [Icon] | SALIDA PARA PARLANTE EN TECHO Y PARED (POTENCIA 5, 2.5 Y 1.25) | EMPOTRADO |
| [Icon] | SALIDA PARA CONTROL DE VOLUMEN | EMPOTRADO |
| [Icon] | SALIDA PARA MICROFONO | EMPOTRADO |
| [Icon] | SALIDA PARA AMPLIFICADOR | EMPOTRADO |
| [Icon] | CIRCUITO DE MUSICA Y PERIFONEO EMPOTRADO EN TECHO Y PARED TUBERIA 20mmØ SALVO INDICACION | EMPOTRADO |
| [Icon] | SALIDA PARA CONTROL DE DATA DISPLAY | EMPOTRADO |
| [Icon] | CAJA DE PASO RECTANGULAR (30x30)cm USO GENERAL | EMPOTRADO |

| LEYENDA DE SISTEMA DE INTERNET WIFI | | |
|-------------------------------------|--|---------------|
| SIMBOLOS | DESCRIPCION | OBSERVACIONES |
| [Icon] | CABLE UTP CATEGORIA 6 DE 8 HILOS | EMPOTRADO |
| [Icon] | GABINETE DE COMUNICACIONES (RACK DE PARED) | ADOSADO |
| [Icon] | TELEFONO HERIDO CONTROL DE TODOS LAS SALIDAS EN LOS NIVELES. TODOS SON UNILINEAS | |
| [Icon] | SALIDA DE PUNTO RJ11 DE TELEFONO | |

| LEYENDA DE SISTEMA DE CAMARAS DE SEGURIDAD | | |
|--|--|---------------|
| SIMBOLOS | DESCRIPCION | OBSERVACIONES |
| [Icon] | SALIDA PARA CAMARA IP, INTEGRADA, PARA EXTERIOR, BOMBO PIZ, CON HOUSING CON FUENTE DE ALIMENTACION | ADOSADO |
| [Icon] | CABLE UTP CATEGORIA 6 DE 8 HILOS | EMPOTRADO |
| [Icon] | GRABADOR DE VIDEO DIGITAL | EMPOTRADO |
| [Icon] | MONITOR DE LCD DE 30" (ESTACION DE MONITOREO) | EMPOTRADO |

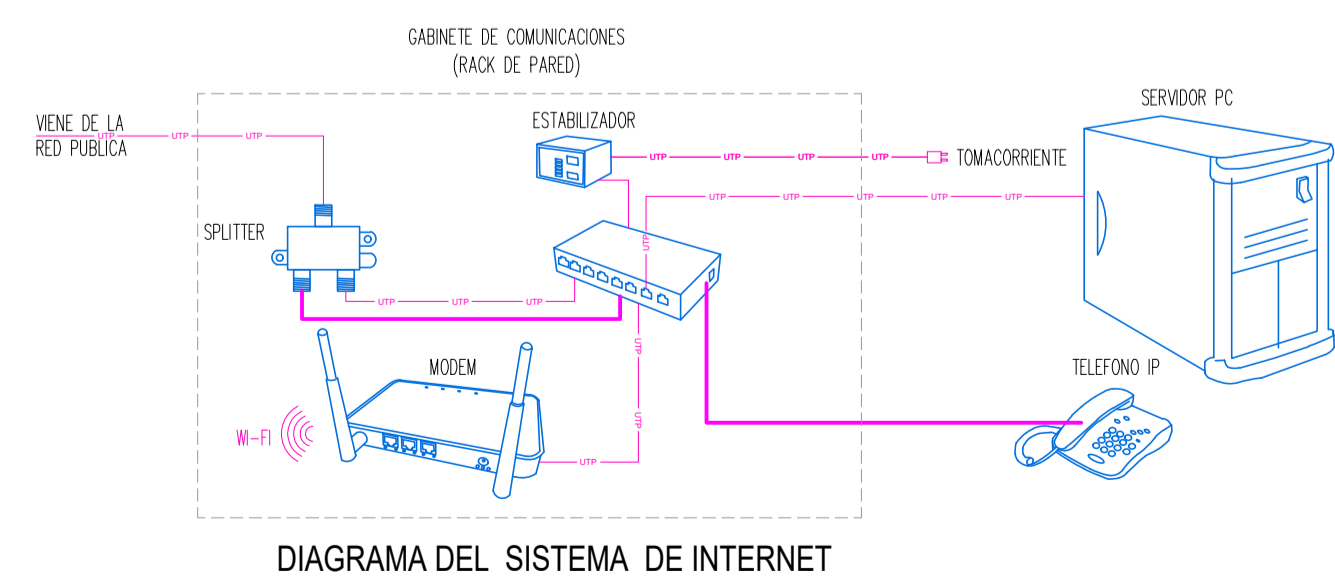


DIAGRAMA DEL SISTEMA DE INTERNET

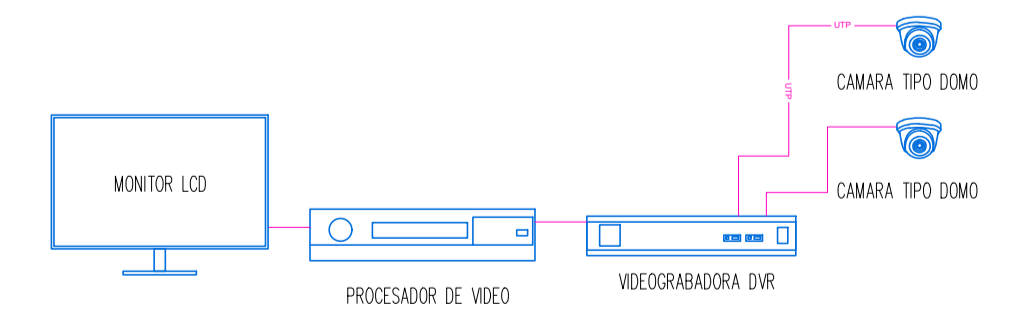


DIAGRAMA DEL SISTEMA DE SEGURIDAD

CARABAYA
MUNICIPALIDAD PROVINCIAL DE CARABAYA

PROYECTO:
"MEJORAMIENTO DEL TERMINAL TERRESTRE DE LA CIUDAD DE MACUSANI, DISTRITO DE MACUSANI, PROVINCIA DE CARABAYA - PUNO"

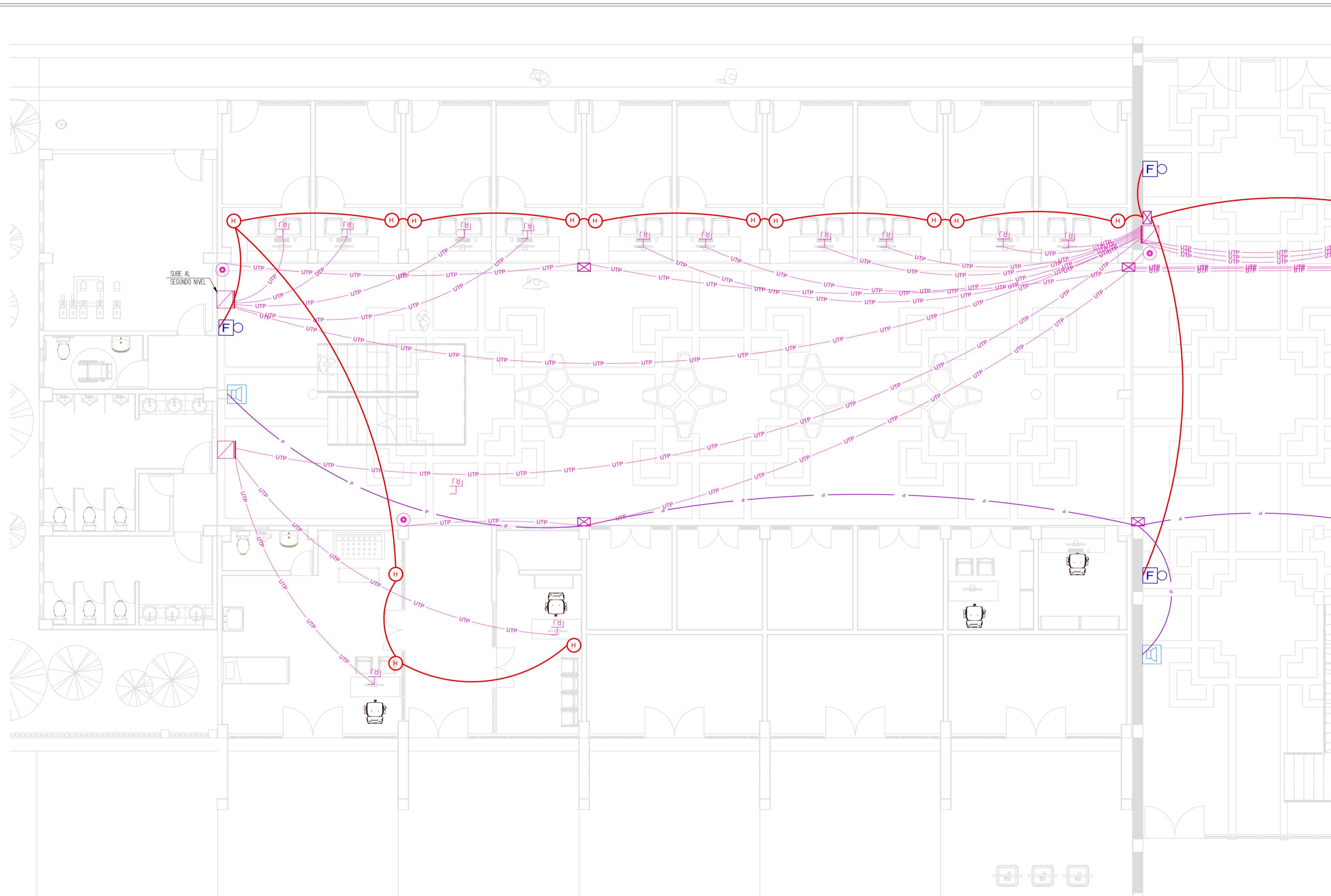
ESPECIALIDAD:
INSTALACIONES ELECTRICAS

PLANO N.º:
INSTALACIONES ELECTRICAS ESPECIALES PRIMER NIVEL BLOQUE C

FECHA:
MARZO 2021

INDICADA

IEE-01



INSTALACIONES ELECTRICAS ESPECIALES
BLOQUE A Y B PRIMER NIVEL Esc 1:75

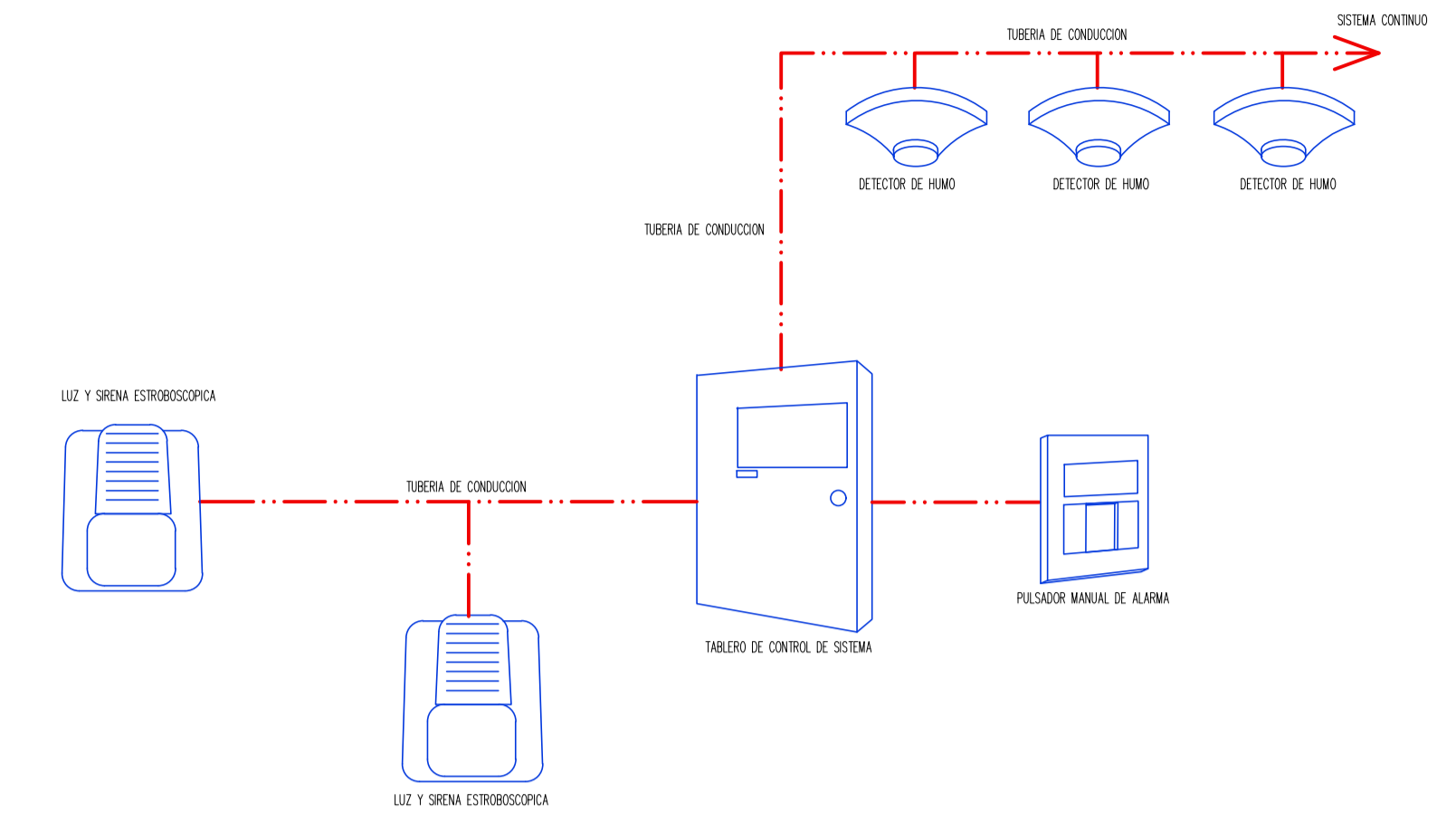
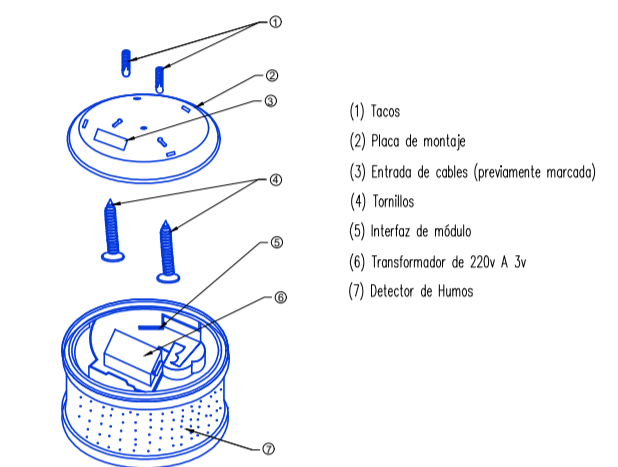


DIAGRAMA DE SISTEMA DE ALARMA CONTRA INCENDIOS Esc 1:75



DETALLE DE DETECTOR DE HUMO Esc 1:75

| LEYENDA DE SISTEMA DE ALARMA CONTRA INCENDIO | | | |
|--|---|---------------------|----------------------|
| SÍMBOLOS | DESCRIPCION | CANAL (mm) | ALTIMA (s.p.l. (cp)) |
| --- | TUBERIA DE 20mm PVC-SAB, PARA SISTEMA DE ALARMA CONTRA INCENDIO, EMPOTRADO EN TECHO O DENTRO DEL F. C. R. | --- | --- |
| TC | TABLERO DE CONTROL DEL SISTEMA DE ALARMA CONTRA INCENDIO, POR EQUIPADOR. | ESPECIAL | --- |
| F | SIRENA ESTROBOSCOPICA DE ALARMA | QUADRADA 100/100/40 | 2.20m |
| F | CAJA PARA PULSADOR MANUAL NA-FM-FL-EL - DE NARCOZ, ALARMA CONTRA INCENDIO | QUADRADA 100/100/40 | 1.20m |
| H | DETECTOR DE HUMO TIPO IONICO EN TECHO Y/O EMPOTRADO EN F.C.R. CH-CL 180 o SIMILAR PROGRAMABLE EN NIVEL DE OPER. | OCIOS 100/40 | TECHO |

| LEYENDA DE SISTEMA DE PROYECTOR MULTIMEDIA Y EQUIPOS DE SONIDO | | |
|---|---|---------------|
| SÍMBOLOS | DESCRIPCION | OBSERVACIONES |
| DATA DISPLAY | DATA DISPLAY | ADOSADO |
| CONDUCTOR HEMI VIDEO RGB | CONDUCTOR HEMI VIDEO RGB | EMPOTRADO |
| SALIDA PARA PARLANTE EN TECHO Y PARED (POTENCIA 5, 2.5 Y 1.25) | SALIDA PARA PARLANTE EN TECHO Y PARED (POTENCIA 5, 2.5 Y 1.25) | EMPOTRADO |
| CV | SALIDA PARA CONTROL DE VOLUMEN | EMPOTRADO |
| A | SALIDA PARA MICROFONO | EMPOTRADO |
| A | SALIDA PARA AMPLIFICADOR | EMPOTRADO |
| HDMI | SALIDA PARA CONTROL DE DATA DISPLAY | EMPOTRADO |
| CAJA DE PASO RECTANGULAR (30x30)cm USO GENERAL | CAJA DE PASO RECTANGULAR (30x30)cm USO GENERAL | EMPOTRADO |

| LEYENDA DE SISTEMA DE INTERNET WIFI | | |
|-------------------------------------|--|---------------|
| SÍMBOLOS | DESCRIPCION | OBSERVACIONES |
| --- | CABLE UTP CATEGORIA 6 DE 8 HILOS | EMPOTRADO |
| --- | GABINETE DE COMUNICACIONES (RACK DE PARED) | ADOSADO |
| T.F. | TELEFONO HERIDO CONTROL DE TODOS LAS SALIDAS EN LOS NIVELES. TODOS SON UNILINEAS | --- |
| --- | SALIDA DE PUNTO RJ11 DE TELEFONO | --- |

| LEYENDA DE SISTEMA DE CAMARAS DE SEGURIDAD | | |
|--|--|---------------|
| SÍMBOLOS | DESCRIPCION | OBSERVACIONES |
| --- | SALIDA PARA CAMARA IP, INTEGRADA, PARA EXTERIOR, BOMBO PIZ, CON HOUSING CON FUENTE DE ALIMENTACION | ADOSADO |
| --- | CABLE UTP CATEGORIA 6 DE 8 HILOS | EMPOTRADO |
| DVR | GRABADOR DE VIDEO DIGITAL | EMPOTRADO |
| --- | MONITOR DE LCD DE 30" (ESTACION DE MONITORES) | EMPOTRADO |

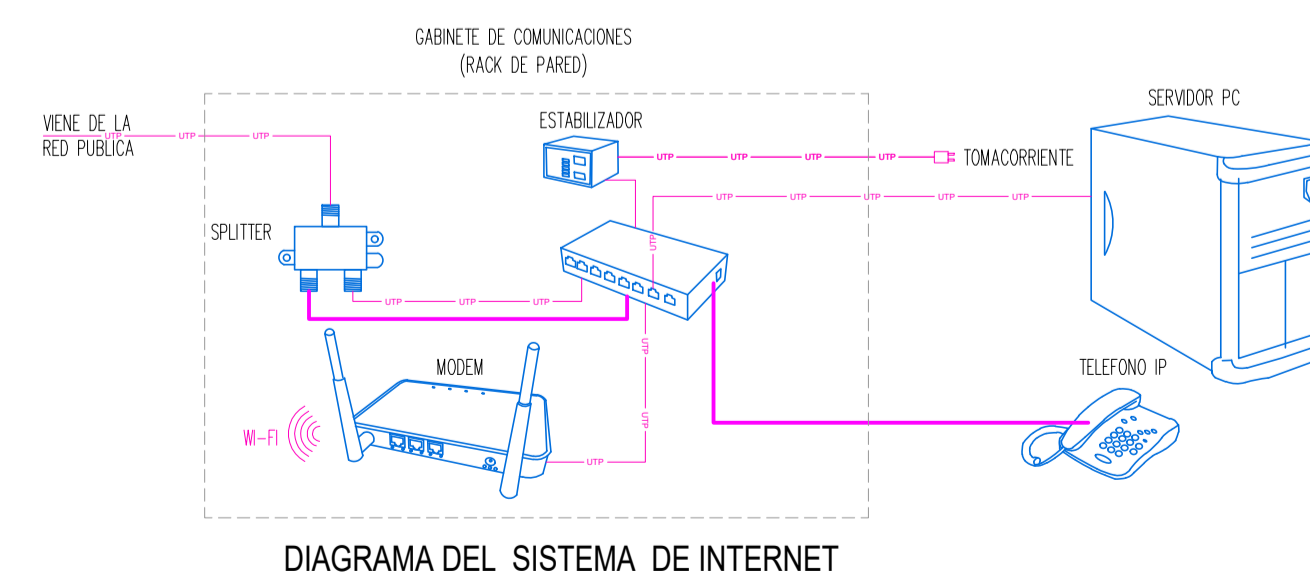


DIAGRAMA DEL SISTEMA DE INTERNET

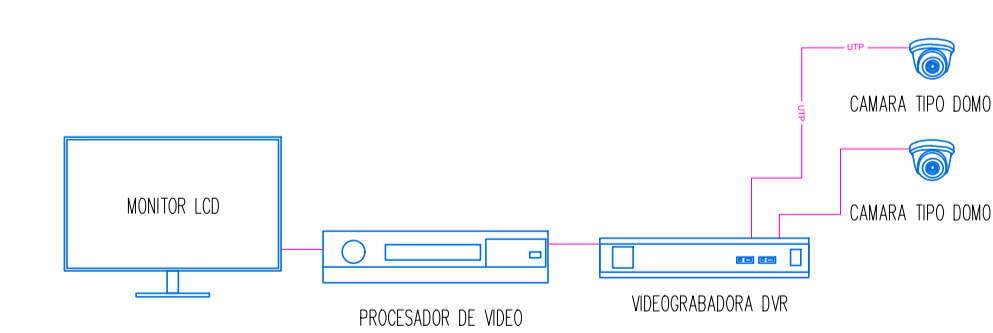


DIAGRAMA DEL SISTEMA DE SEGURIDAD



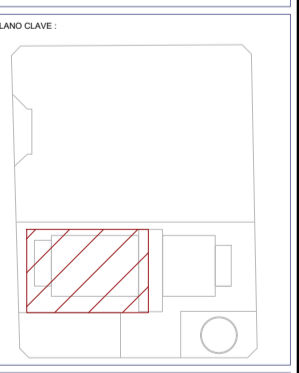
MUNICIPALIDAD
PROVINCIAL DE CARABAYA

PROYECTO:
"MEJORAMIENTO DEL TERMINAL
TERRESTRE DE LA CIUDAD DE
MACUSANI, DISTRITO DE
MACUSANI, PROVINCIA DE
CARABAYA - PUNO"

ESPECIALIDAD:
**INSTALACIONES
ELECTRICAS**

PLANO N.º:
INSTALACIONES ELECTRICAS
ESPECIALES PRIMER NIVEL
BLOQUE A Y B

FECHA DEL PROYECTO:



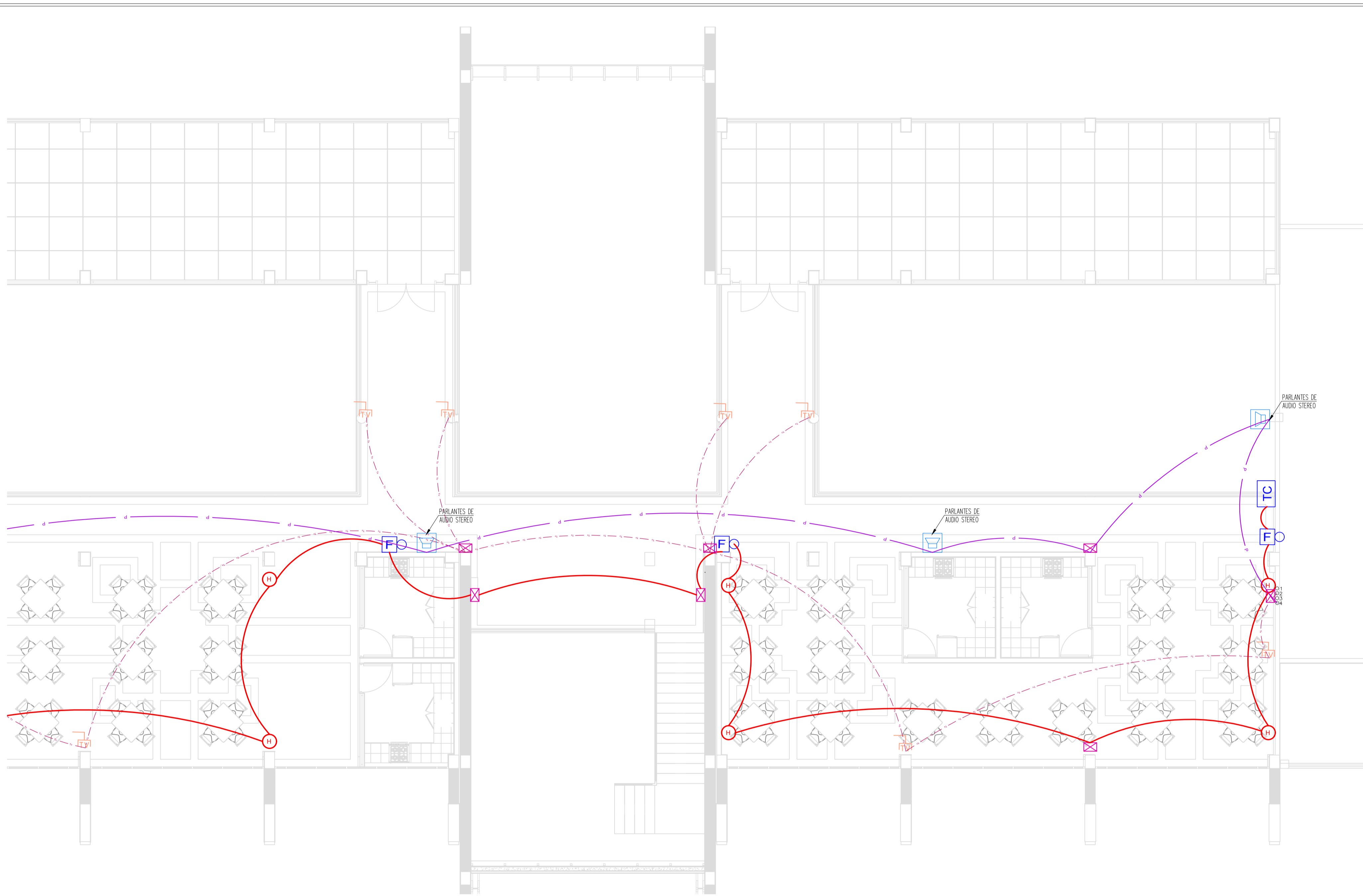
UBICACION:
LUGAR : BARRIO VICTORIA
DISTRITO : MACUSANI
PROVINCIA : CARABAYA
DPTO. : PUNO

DISEÑO Y DIBUJO:
DELL

FECHA:
MARZO 2021

INDICADA

IEE-02



INSTALACIONES ELECTRICAS ESPECIALES
BLOQUE C SEGUNDO NIVEL Esc 1:75

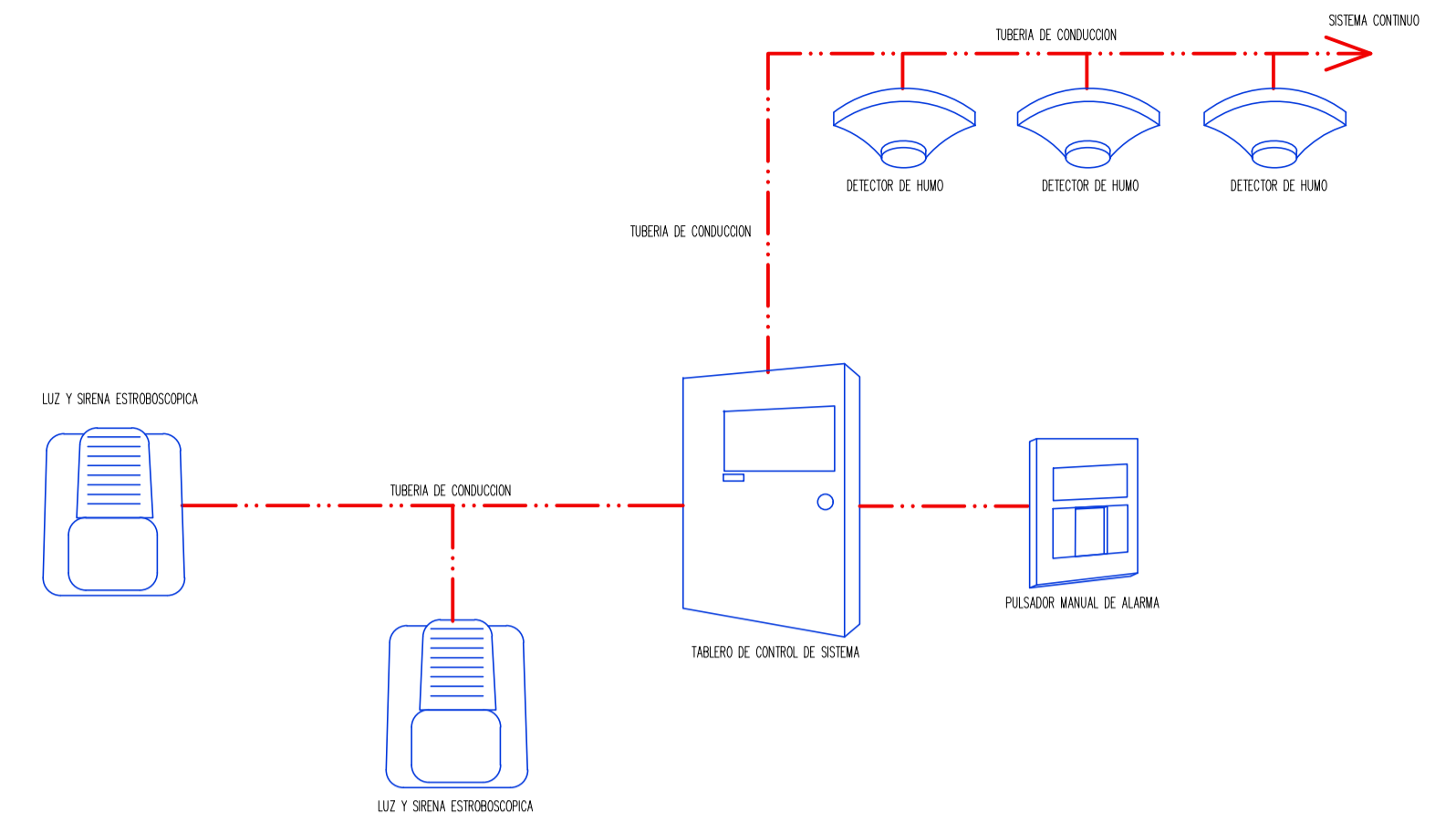
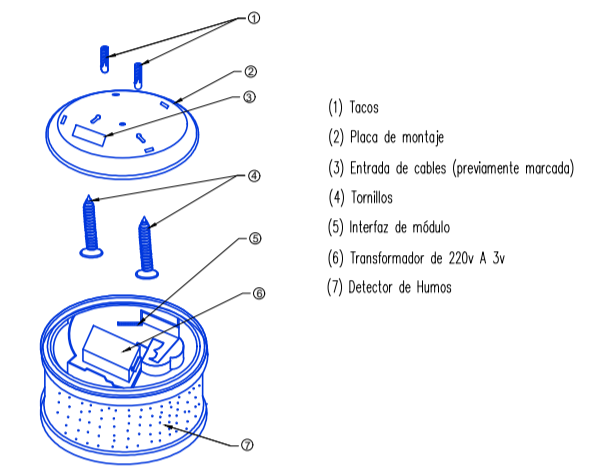


DIAGRAMA DE SISTEMA DE ALARMA CONTRA INCENDIOS Esc 1:75



DETALLE DE DETECTOR DE HUMO Esc 1:75

| LEYENDA DE SISTEMA DE ALARMA CONTRA INCENDIO | | | | |
|--|---|------------|------------------|------------------|
| SIMBOLOS | DESCRIPCION | CAJAS (CM) | ALTIMETRIA (Mts) | ALTIMETRIA (Pis) |
| --- | TUBERIA DE 20mm PVC-SIP, PARA SISTEMA DE ALARMA CONTRA INCENDIO, EMPOTRADO EN TECHO 6 DENTRO DEL F. C. R. | --- | --- | --- |
| TC | TABLERO DE CONTROL DEL SISTEMA DE ALARMA CONTRA INCENDIO, POR EQUIPADOR. | --- | ESPECIAL | --- |
| F | SIRENA ESTEREOGRAFICA DE ALARMA | --- | CUADRADA 300x300 | 2.30m. |
| F | CAJA PARA PULSADOR MANUAL NA-FM-PULLI - DE NAPOL, ALARMA CONTRA INCENDIO | --- | CUADRADA 100x100 | 1.20m. |
| H | DETECTOR DE HUMO TIPO DDMO EN TECHO Y/O EMPOTRADO EN F.C.R. OH-CL 180 I NAPOL O SIMILAR PROGRAMABLE EN NIVEL DE OPER. | --- | CUADRADA 100x100 | TECHO |

| LEYENDA DE SISTEMA DE PROYECTOR MULTIMEDIA Y EQUIPOS DE SONIDO | | |
|--|--|---------------|
| SIMBOLOS | DESCRIPCION | OBSERVACIONES |
| DP | DATA DISPLAY | ADOSADO |
| --- | CONDUCTOR HEMI VIDEO RGB | EMPOTRADO |
| SP | SALIDA PARA PARLANTE EN TECHO Y PARED (POTENCIA 5, 2.5 Y 1.25) | EMPOTRADO |
| CV | SALIDA PARA CONTROL DE VOLUMEN | EMPOTRADO |
| M | SALIDA PARA MICROFONO | EMPOTRADO |
| A | SALIDA PARA AMPLIFICADOR | EMPOTRADO |
| --- | CIRCUITO DE MUSICA Y PERIFONEO EMPOTRADO EN TECHO Y PARED TUBERIA 20mmØ SALVO INDICACION | EMPOTRADO |
| HDMI | SALIDA PARA CONTROL DE DATA DISPLAY | EMPOTRADO |
| --- | CAJA DE PASO RECTANGULAR (30x30)cm USO GENERAL | EMPOTRADO |

| LEYENDA DE SISTEMA DE INTERNET WIFI | | |
|-------------------------------------|--|---------------|
| SIMBOLOS | DESCRIPCION | OBSERVACIONES |
| --- | CABLE UTP CATEGORIA 6 DE 8 HILOS | EMPOTRADO |
| --- | GABINETE DE COMUNICACIONES (RACK DE PARED) | ADOSADO |
| T.F. | TELEFONO HERIDO CONTROL DE TODOS LAS SALIDAS EN LOS NIVELES. TODOS SON UNILINEAS | --- |
| --- | SALIDA DE PUNTO RJ11 DE TELEFONO | --- |

| LEYENDA DE SISTEMA DE CAMARAS DE SEGURIDAD | | |
|--|--|---------------|
| SIMBOLOS | DESCRIPCION | OBSERVACIONES |
| --- | SALIDA PARA CAMARA IP, INTEGRADA, PARA EXTERIOR, BOMBO PIZ, CON HOUSING CON FUENTE DE ALIMENTACION | ADOSADO |
| --- | CABLE UTP CATEGORIA 6 DE 8 HILOS | EMPOTRADO |
| DVR | GRABADOR DE VIDEO DIGITAL | EMPOTRADO |
| --- | MONITOR DE LCD DE 30" (ESTACION DE MONITOREO) | EMPOTRADO |

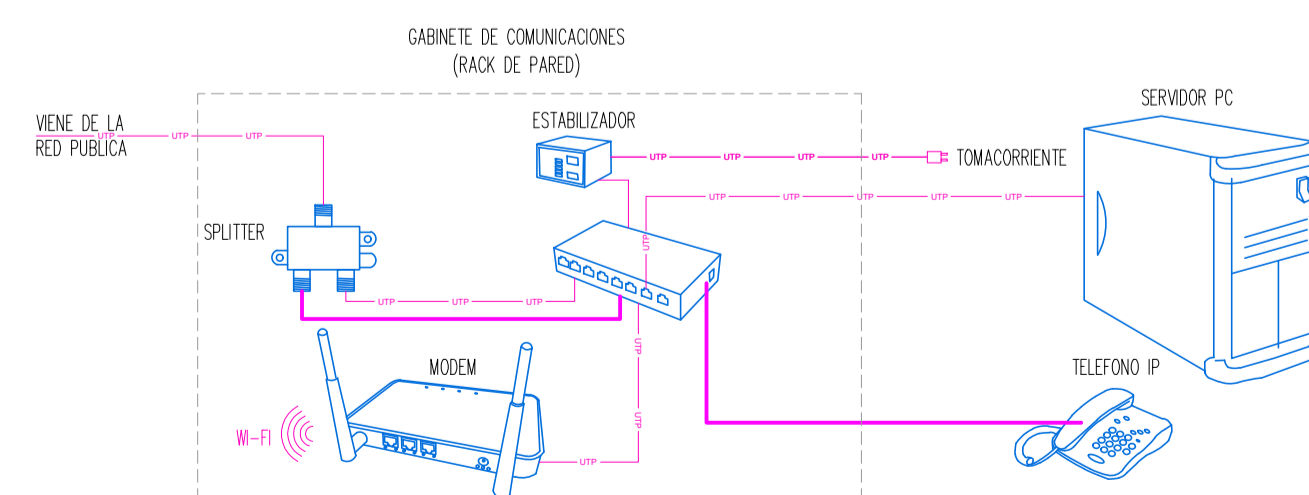


DIAGRAMA DEL SISTEMA DE INTERNET

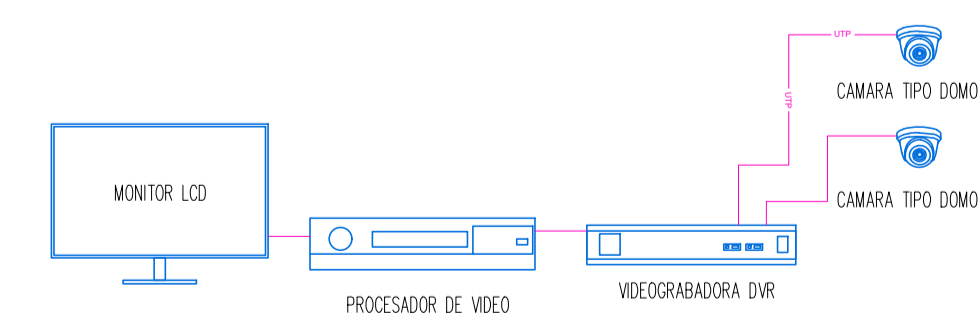


DIAGRAMA DEL SISTEMA DE SEGURIDAD



MUNICIPALIDAD
PROVINCIAL DE CARABAYA

PROYECTO:
"MEJORAMIENTO DEL TERMINAL
TERRESTRE DE LA CIUDAD DE
MACUSANI, DISTRITO DE
MACUSANI, PROVINCIA DE
CARABAYA - PUNO"

ESPECIALIDAD:
**INSTALACIONES
ELECTRICAS**

PLANO NÚMERO:
INSTALACIONES ELECTRICAS
ESPECIALES SEGUNDO NIVEL
BLOQUE C

FECHA Y FIRMA DEL PROFESIONAL:

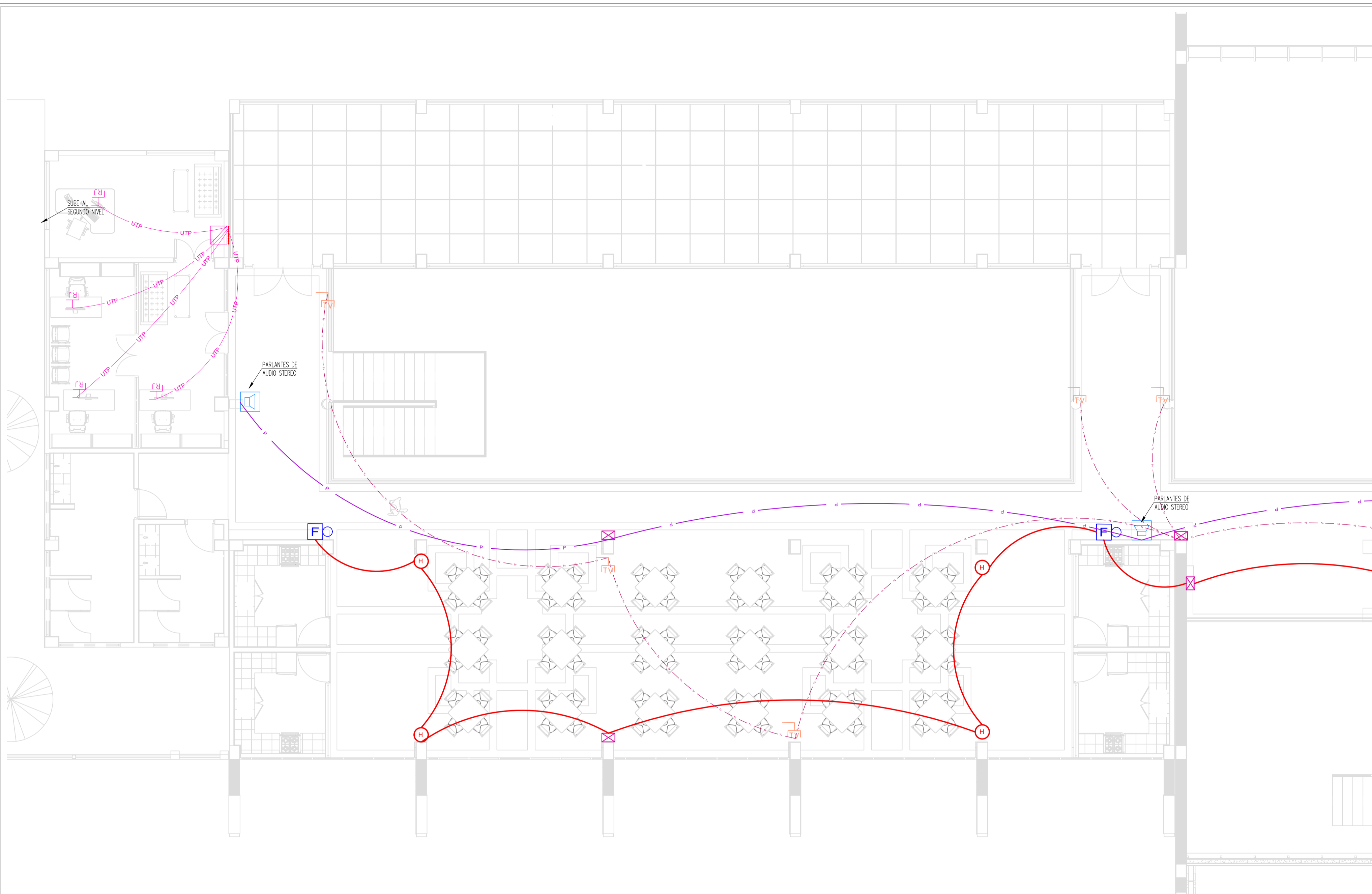
PLANO QUIN:

UBICACION:
LUGAR : BARRIO VICTORIA
DISTRITO : MACUSANI
PROVINCIA : CARABAYA
DPTO. : PUNO

BRAND Y MODELO:
DELL

FECHA:
MARZO 2021
ESCALA:
INDICADA

IEE-03



INSTALACIONES ELECTRICAS ESPECIALES
BLOQUE A Y B SEGUNDO NIVEL Esc 1:75

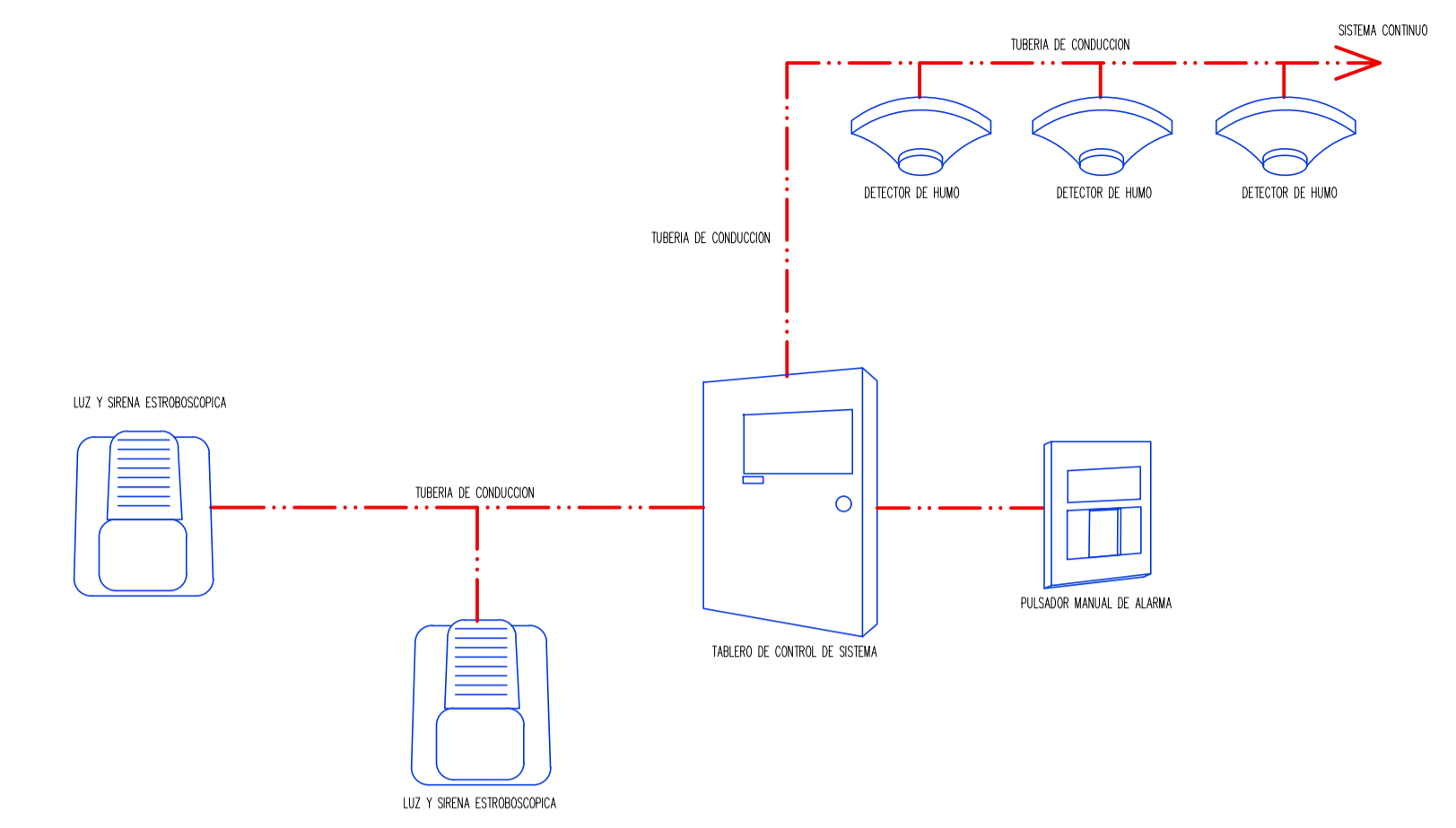
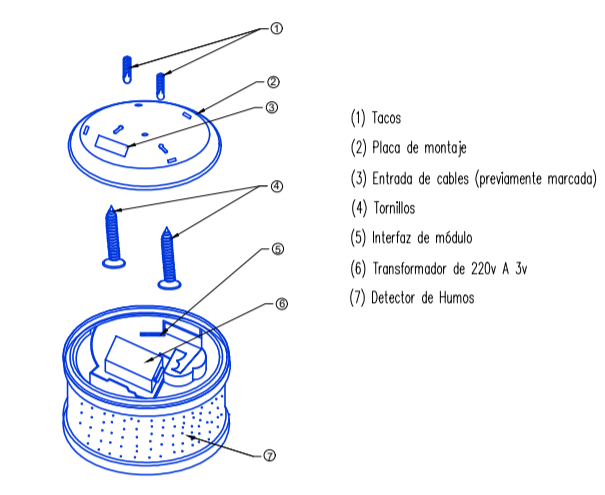


DIAGRAMA DE SISTEMA DE ALARMA CONTRA INCENDIOS Esc 1:75



DETALLE DE DETECTOR DE HUMO Esc 1:75

| LEYENDA DE SISTEMA DE ALARMA CONTRA INCENDIO | | | |
|--|---|-----------------------|------------|
| SIMBOLOS | DESCRIPCION | CANT. | ALTIMA (m) |
| --- | TUBERIA DE 20mm PVC-SAP PARA SISTEMA DE ALARMA CONTRA INCENDIO, EMPOTRADO EN TECHO A DENTRO DEL F. C. R. | --- | --- |
| TC | TABlero DE CONTROL DEL SISTEMA DE ALARMA CONTRA INCENDIO, POR EQUIPADOR. | ESPECIAL | --- |
| F | SIRENA ESTROBOSCOPICA DE ALARMA | CANTIDAD IDENTIFICADA | 2.30m. |
| F | CAJA PARA PULSADOR MANUAL NA-FM-PULL - DE IMPULSO, ALARMA CONTRA INCENDIO | CANTIDAD IDENTIFICADA | 1.20m. |
| H | DETECTOR DE HUMO TIPO IONICO EN TECHO Y/O EMPOTRADO EN F.C.R. CH-D, 180 I NARPO O SIMILAR PROGRAMABLE EN NIVEL DE OPER. | CANTIDAD IDENTIFICADA | TECHO |

| LEYENDA DE SISTEMA DE PROYECTOR MULTIMEDIA Y EQUIPOS DE SONIDO | | |
|--|---|---------------|
| SIMBOLOS | DESCRIPCION | OBSERVACIONES |
| [Icon] | DATA DISPLAY | ADOSADO |
| --- | CONDUCTOR HEMI VIDEO RGB | EMPOTRADO |
| [Icon] | SALIDA PARA PARLANTE EN TECHO Y PARED (POTENCIA 5, 2.5 Y 1.25) | EMPOTRADO |
| [Icon] | SALIDA PARA CONTROL DE VOLUMEN | EMPOTRADO |
| [Icon] | SALIDA PARA MICROFONO | EMPOTRADO |
| [Icon] | SALIDA PARA AMPLIFICADOR | EMPOTRADO |
| --- | CIRCUITO DE MUSICA Y PERIFERICO EMPOTRADO EN TECHO Y PARED TUBERIA 20mmØ SALVO INDICACION | EMPOTRADO |
| [Icon] | SALIDA PARA CONTROL DE DATA DISPLAY | EMPOTRADO |
| [Icon] | CAJA DE PASO RECTANGULAR (30x30)cm USO GENERAL | EMPOTRADO |

| LEYENDA DE SISTEMA DE INTERNET WIFI | | |
|-------------------------------------|--|---------------|
| SIMBOLOS | DESCRIPCION | OBSERVACIONES |
| --- | CABLE UTP CATEGORIA 6 DE 8 HILOS | EMPOTRADO |
| [Icon] | GABINETE DE COMUNICACIONES (RACK DE PARED) | ADOSADO |
| [Icon] | TELEFONO HERIDO CONTROL DE TODOS LAS SALIDAS EN LOS NIVELES. TODOS SON UNILINEAS | --- |
| [Icon] | SALIDA DE PUNTO RJ11 DE TELEFONO | --- |

| LEYENDA DE SISTEMA DE CAMARAS DE SEGURIDAD | | |
|--|--|---------------|
| SIMBOLOS | DESCRIPCION | OBSERVACIONES |
| [Icon] | SALIDA PARA CAMARA IP, INTEGRADA, PARA EXTERIOR, BOMBO PIZ, CON HOUSING CON FUENTE DE ALIMENTACION | ADOSADO |
| --- | CABLE UTP CATEGORIA 6 DE 8 HILOS | EMPOTRADO |
| [Icon] | GRABADOR DE VIDEO DIGITAL | EMPOTRADO |
| [Icon] | MONITOR DE LCD DE 30" (ESTACION DE MONITOREO) | EMPOTRADO |

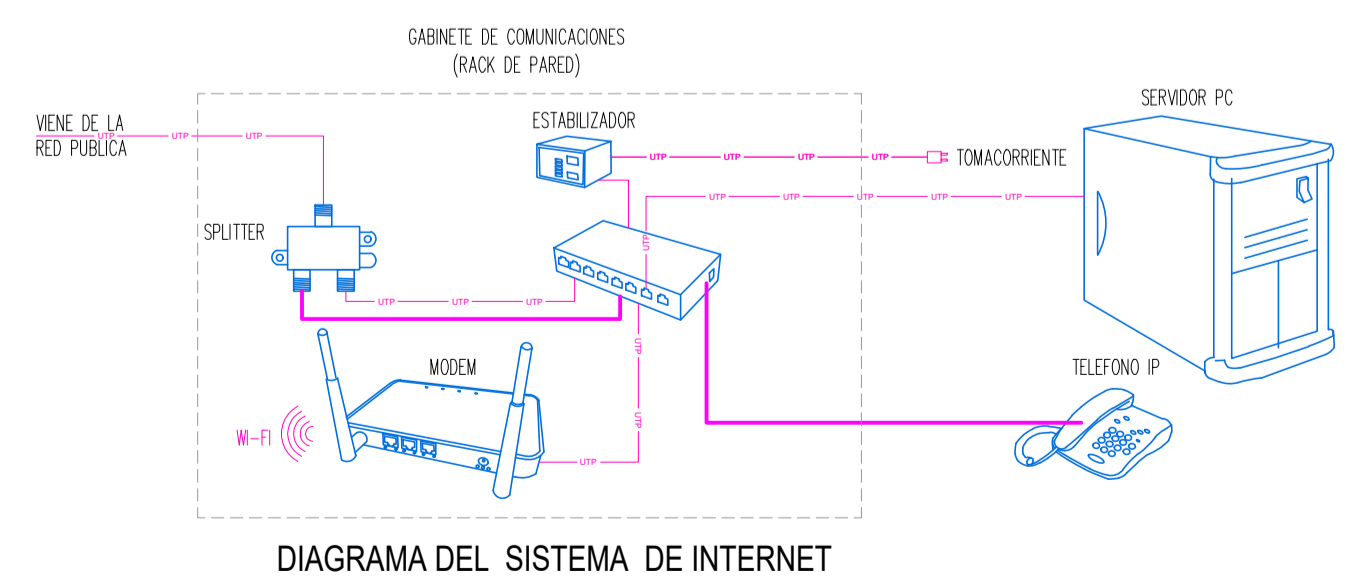


DIAGRAMA DEL SISTEMA DE INTERNET

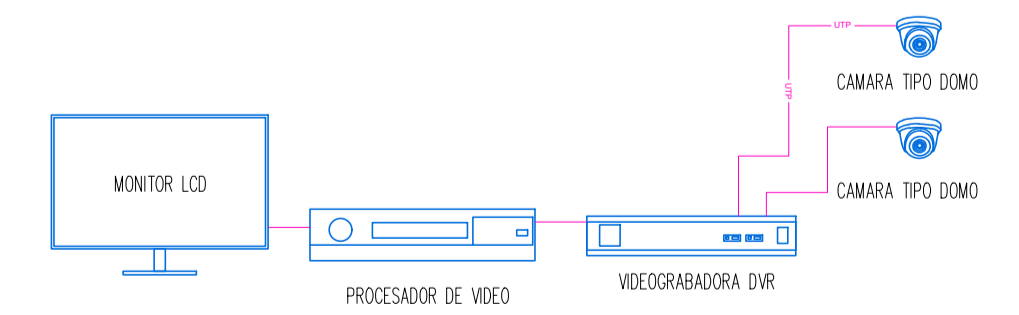


DIAGRAMA DEL SISTEMA DE SEGURIDAD

MUNICIPALIDAD PROVINCIAL DE CARABAYA

PROYECTO:
"MEJORAMIENTO DEL TERMINAL TERRESTRE DE LA CIUDAD DE MACUSANI, DISTRITO DE MACUSANI, PROVINCIA DE CARABAYA - PUNO"

ESPECIALIDAD:
INSTALACIONES ELECTRICAS

PLANO:
INSTALACIONES ELECTRICAS ESPECIALES SEGUNDO NIVEL BLOQUE A Y B

FECHA:
MARZO 2021

INDICADA

IEE-04

**MUNICIPALIDAD
PROVINCIAL DE CARABAYA**



ALCALDE
PROF. FABIO VARGAS HUAMANTUCO
GESTIÓN 2019 - 2022

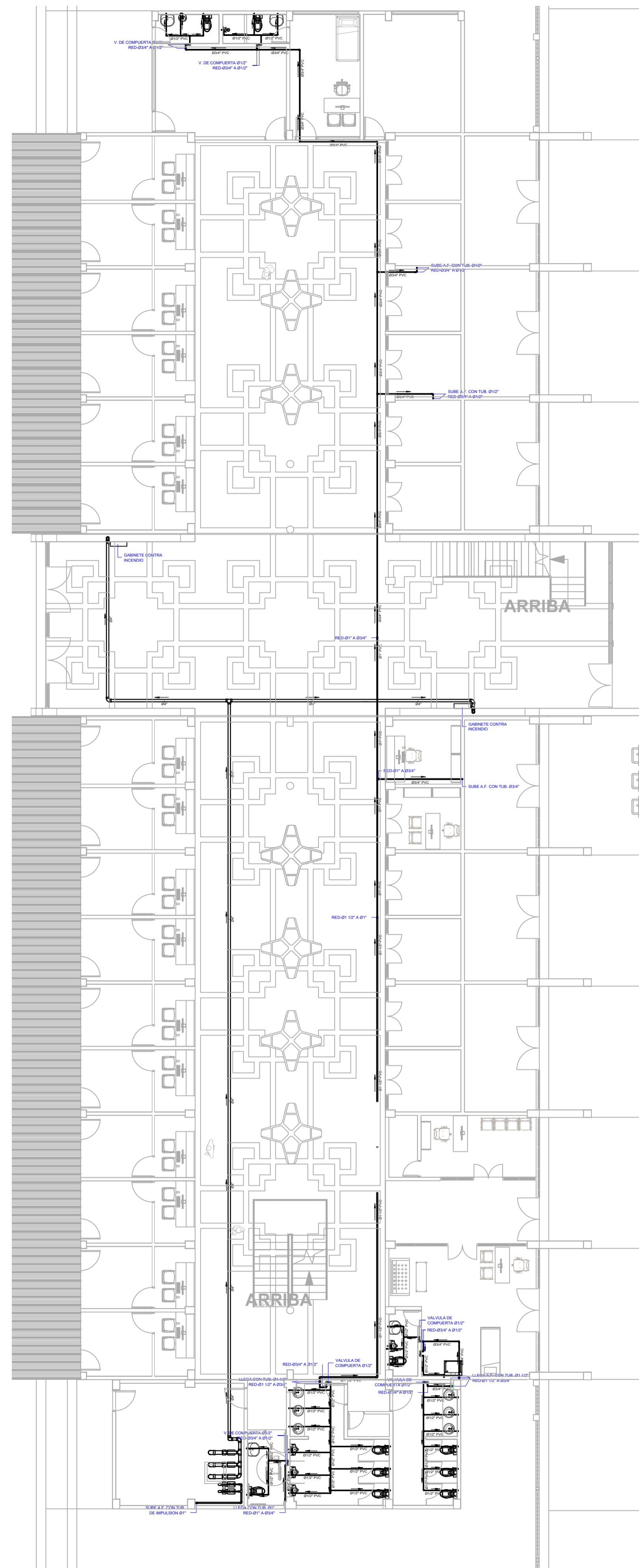
EXPEDIENTE TÉCNICO



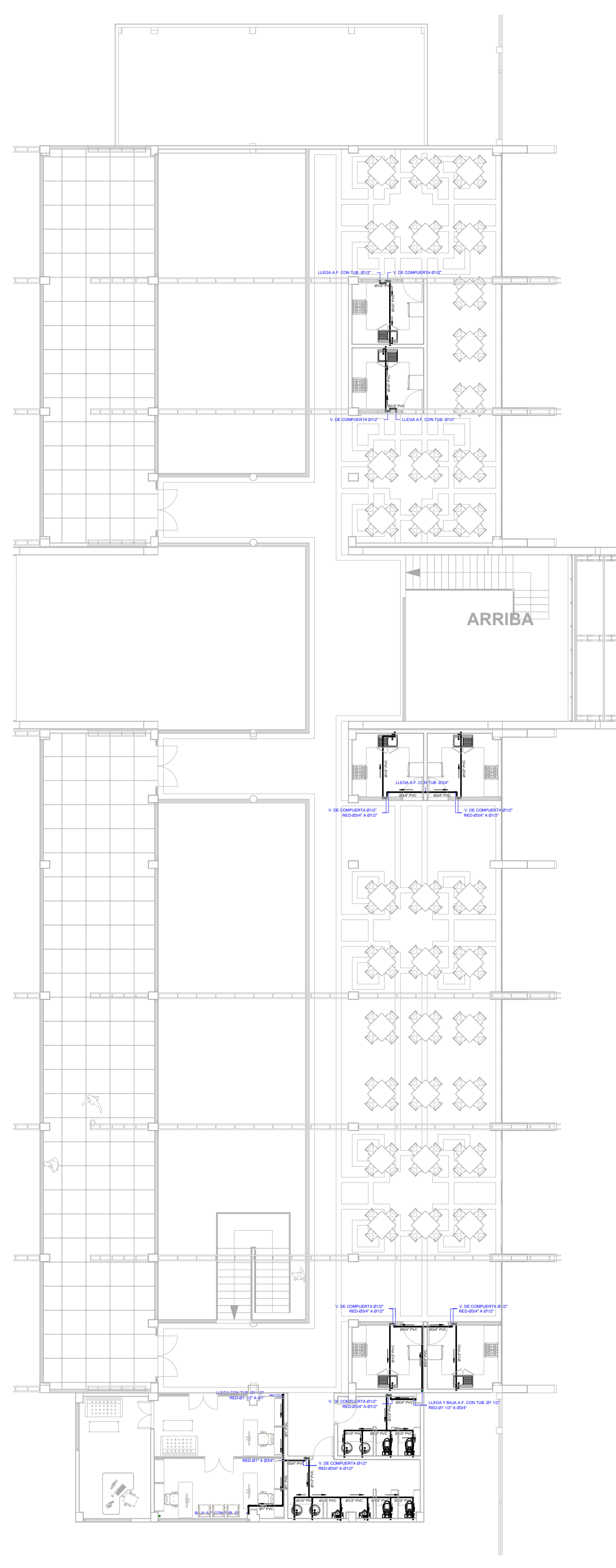
Proyecto: "MEJORAMIENTO DEL TERMINAL
TERRESTRE DE LA CIUDAD DE MACUSANI, DISTRITO
DE MACUSANI, PROVINCIA DE CARABAYA - PUNO"

15.4.4 Planos de Instalaciones Sanitarias y Detalles

MACUSANI, FEBRERO DEL 2021



1 Planta general agua fria - 1ER NIVEL
1 : 125



2 Planta general agua fria - 2DO NIVEL
1 : 125

ESPECIFICACIONES TECNICAS

DESAGUE

- 1.-Las tuberías y accesorios de desague serán de PVC tipo pesado con espiga y campana.
- 2.-Los accesorios para sumidero y registros roscados serán de bronce e instalados a nivel de piso terminado.
- 3.-Las cajas de Registro serán con media caña en la base, construidas de albañilería o concreto prefabricado, con tarrajeo pulido en ambos casos.
- 4.-El sistema de Ventilación debe tener y garantizar la presión atmosférica en cada aparato sanitario y proteger el sello de agua correspondiente.
- 5.-La Pendiente mínima en los ramales colectores, serán del 1%.

NOTA :

- Todas las tuberías para ventilación, terminarán en sombrero de ventilación, del mismo material de la tubería.
- Las Válvulas de compuerta están protegidas dentro de cajas de Segun indicacion (ver detalles) y h= +0.30 m. Sobre N.P.T.
- Las salidas de Tanques están protegidas con mallas de tipo igual o similar a mosquetero.

AGUA.

1. Las tuberías y accesorios de agua fría serán de PVC-SAP tipo pesado, clase 10 Kg/cm², simple presión.
- 2.-Las tuberías y accesorios de agua caliente serán de Hidro 3 Saldillo reforzado y ensamblado a termofusión.
- 3.-Los accesorios para puntos de salida serán de P^g.
- 4.-Las válvulas de compuerta en pared se instalarán entre 2 uniones universales y en nichos adecuadamente construidos.
- 5.-El uso del pegamento debe ser adecuado en calidad y cantidad, para garantizar la impermeabilización de las unidades.

LEYENDA RED DE AGUA

| ACCESORIO | |
|-----------|--------------------------------|
| | RED DE AGUA FRÍA |
| | RED DE AGUA TUB HIDRO |
| | TEE |
| | CODO 90° |
| | CURVA 45° |
| | CURVA 22.5° |
| | CRUZ |
| | REDUCCION |
| | TAPÓN (MACHO/HEMBRA) |
| | ACCESORIO SUBE / BAJA |
| | UNION UNIVERSAL |
| | VÁLVULA CHECK (DIR. FLECHA) |
| | VÁLVULA COMPUERTA / BOLA |
| | VÁLVULA PURGA |
| | GABINETE CONTRA INCENDIO |
| | GRIFO CONTRA INCENDIO |
| | REGISTRO ROSCADO EN LINEA Ø 6" |
| | REGISTRO ROSCADO EN LINEA Ø 4" |
| | REGISTRO ROSCADO EN LINEA Ø 3" |
| | CAJA C/ MEDIDOR DE AGUA |



MUNICIPALIDAD PROVINCIAL DE CARABAYA

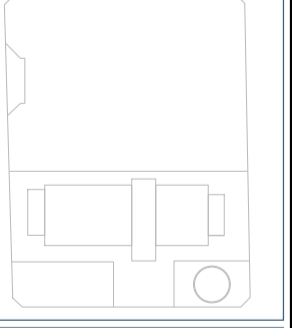
PROYECTO:
"MEJORAMIENTO DEL TERMINAL TERRESTRE DE LA CIUDAD DE MACUSANI, DISTRITO DE MACUSANI, PROVINCIA DE CARABAYA - PUNO"

OPERAÇÃO:
INSTALACIONES SANITARIAS

PLANIMETRIA GENERAL
RED DE AGUA FRIA

FECHA Y FIRMA DEL PROYECTANTE:

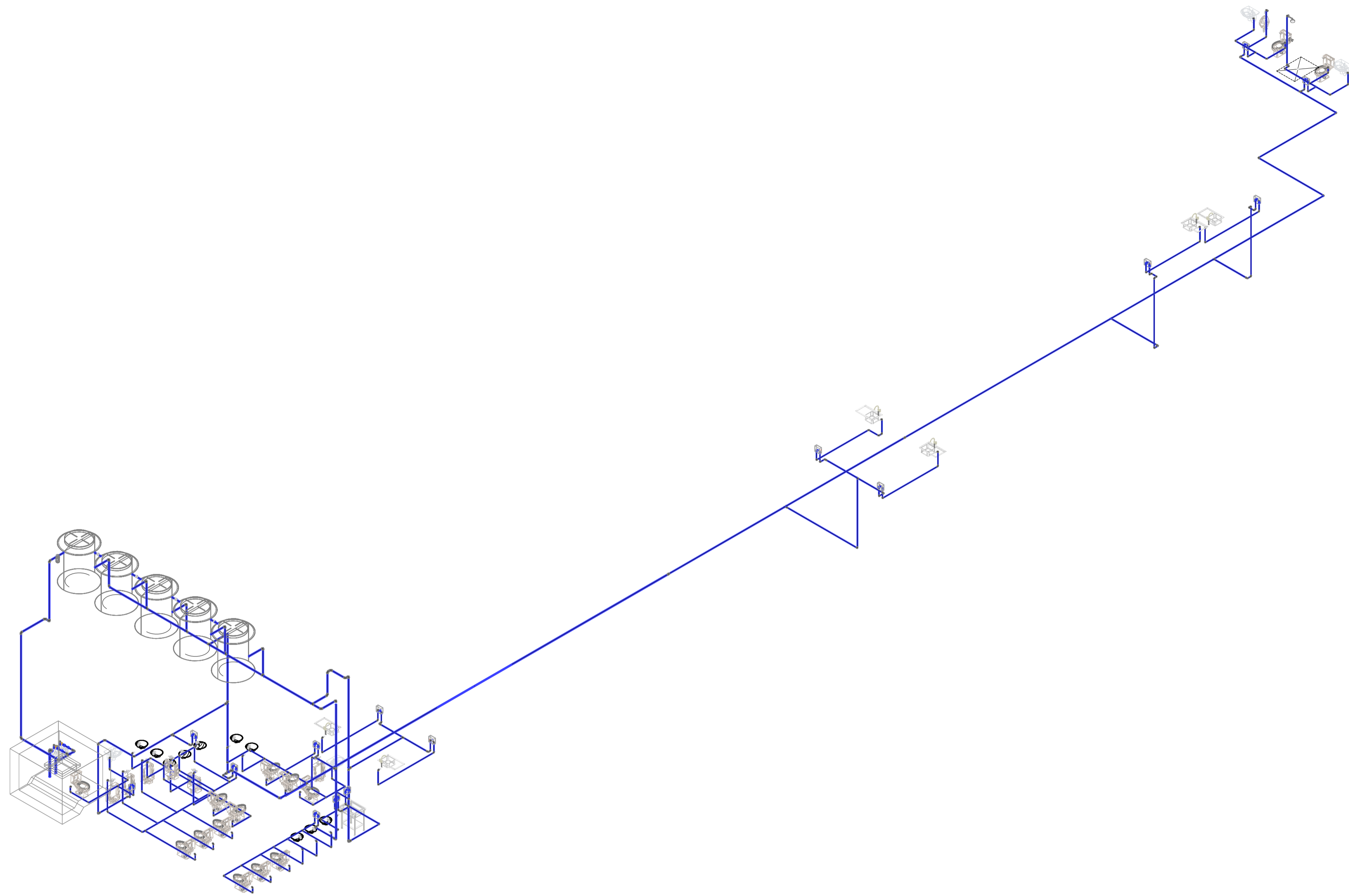
PLANO DE:



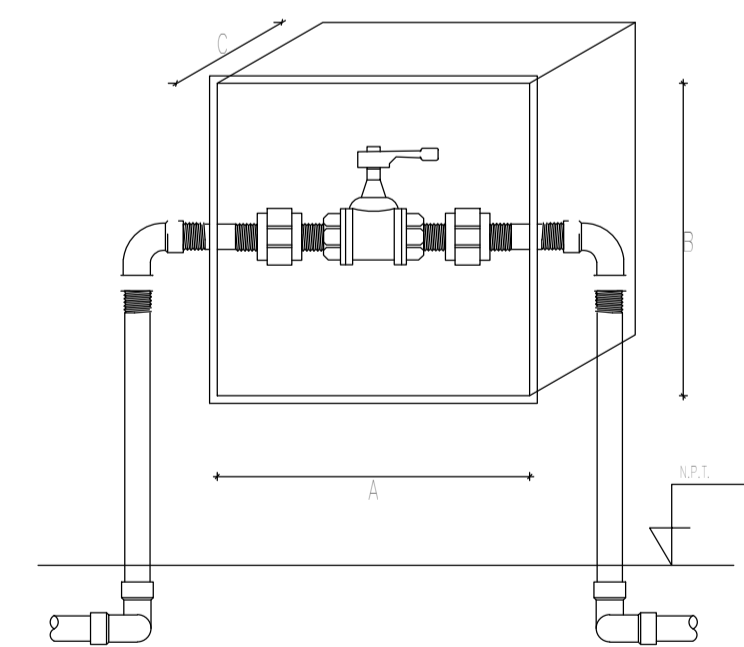
UBICACION:
LUGAR : BARRIO VICTORIA
DISTRITO : MACUSANI
PROVINCIA : CARABAYA
DPTO. : PUNO

PROYECTANTE:
HENRY
FECHA:
MARZO 2021
ESCALA:
INDICADA

IS-01



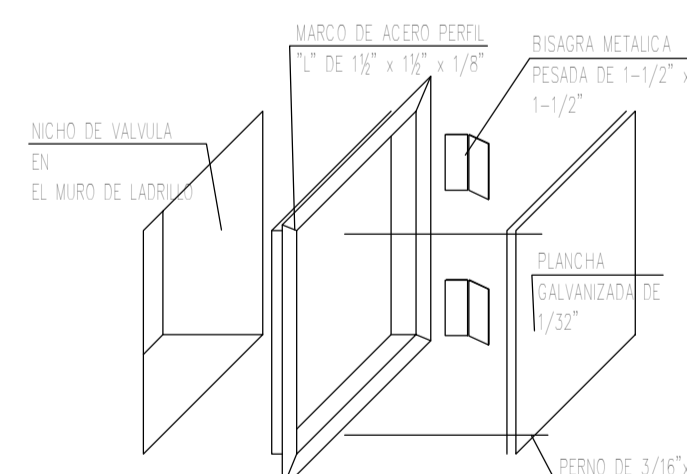
1 Isometrico agua fria



| Ø | NIPLES | | A | B | C |
|------|-----------|---------------|------|------|------|
| | MINIMO | MAXIMO | | | |
| 1/2" | 1/2" x 1" | 1/2" x 2" | 0,20 | 0,15 | 0,08 |
| 3/4" | 3/4" x 1" | 3/4" x 1 1/2" | 0,25 | 0,15 | 0,08 |

NICHO DE MAESTRERIA CON MARCO Y TAPA DE MADERA BARNIZADA, RISAGRA DE FIERRO ALUMINIZADO CON TIRADOR DE BRONCE CROMADO DE SISTEMA DE FIJACION MEDIANTE SISO-SAG.

DETALLE DE VÁLVULA NICHO EN MURO Esc: S/E



TAPA DE CAJA DE VÁLVULAS Esc: S/E

| Ø | A | B | C |
|------|------|------|------|
| 1/2" | 0,20 | 0,15 | 0,07 |
| 3/4" | 0,25 | 0,15 | 0,07 |
| 1" | 0,25 | 0,20 | 0,10 |

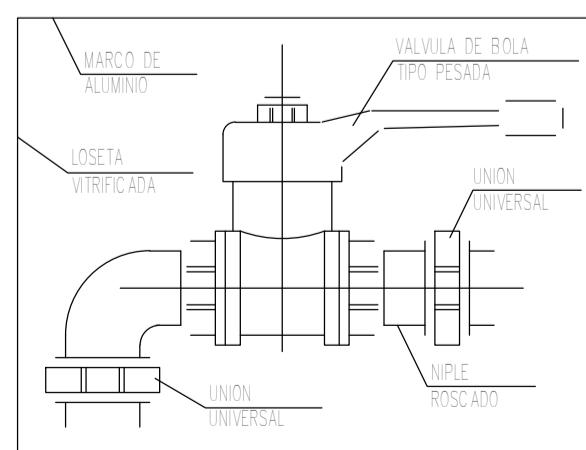
FIG. 2 Y 3

| Ø | A | B | C |
|------|------|------|------|
| 1/2" | 0,20 | 0,20 | 0,07 |
| 3/4" | 0,20 | 0,20 | 0,07 |
| 1" | 0,25 | 0,25 | 0,10 |

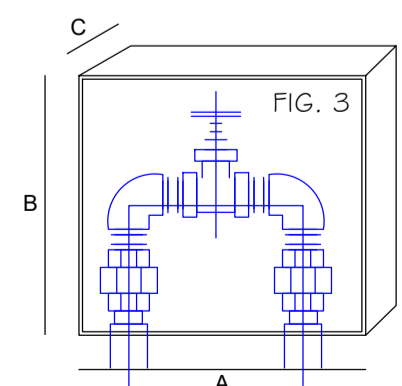
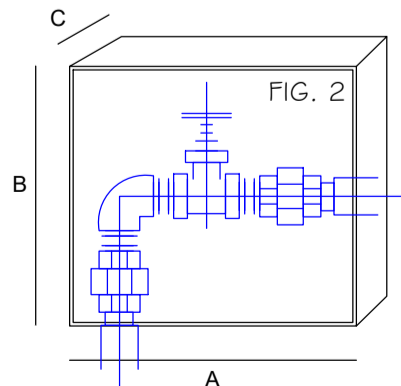
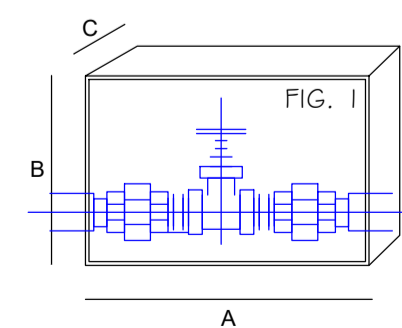
DETALLE VALVULA DE COMPUERTA



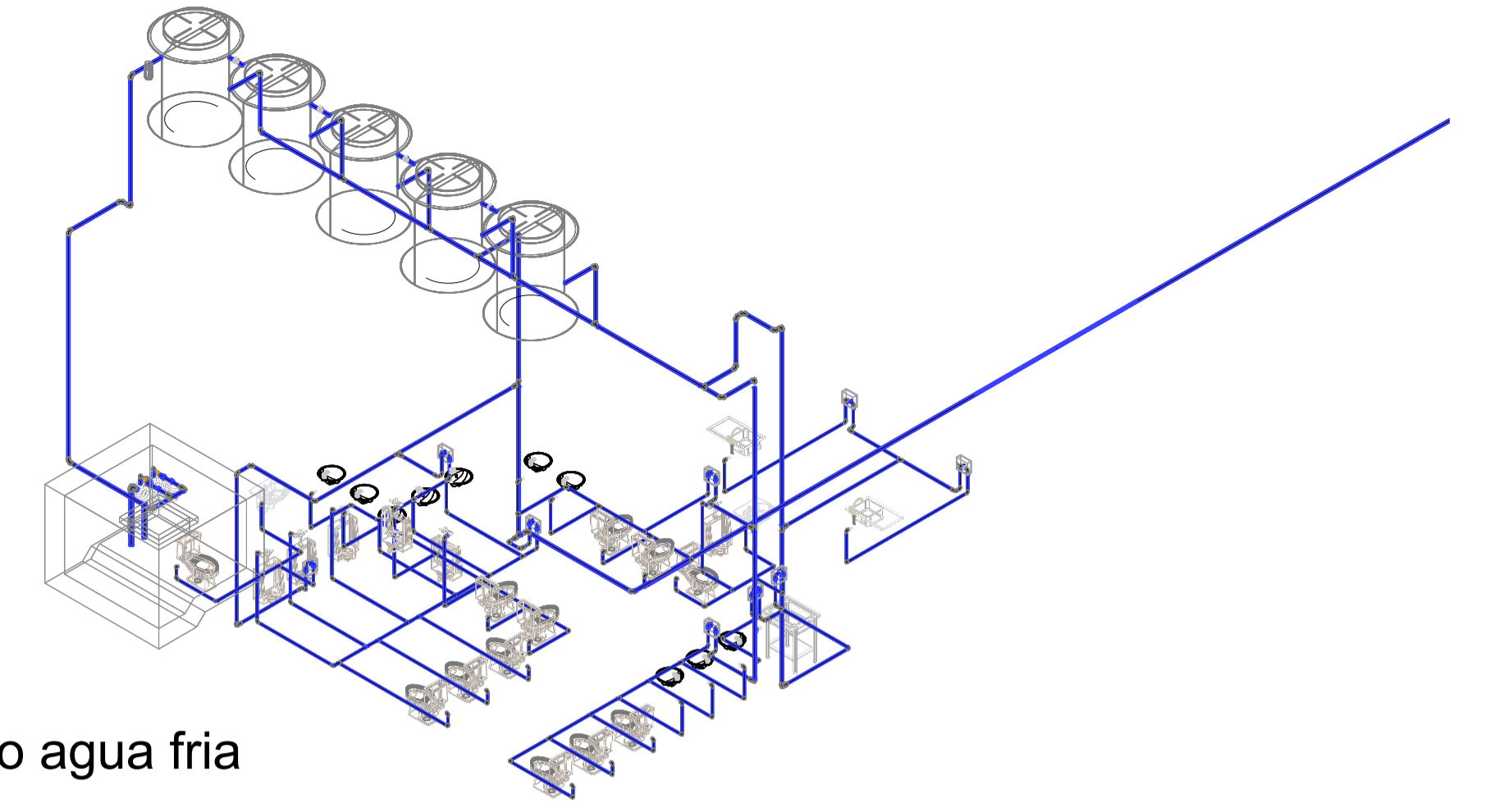
CAJA DE REGISTRO Esc: S/E



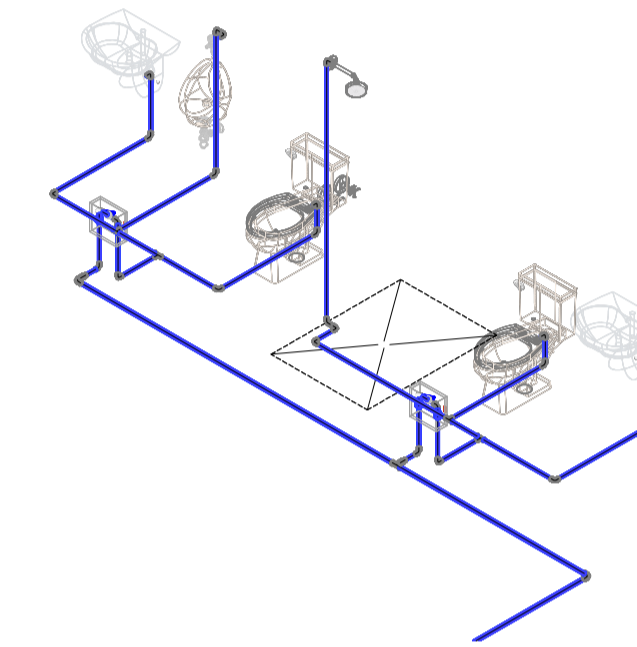
CAJA DE VÁLVULA Esc: S/E



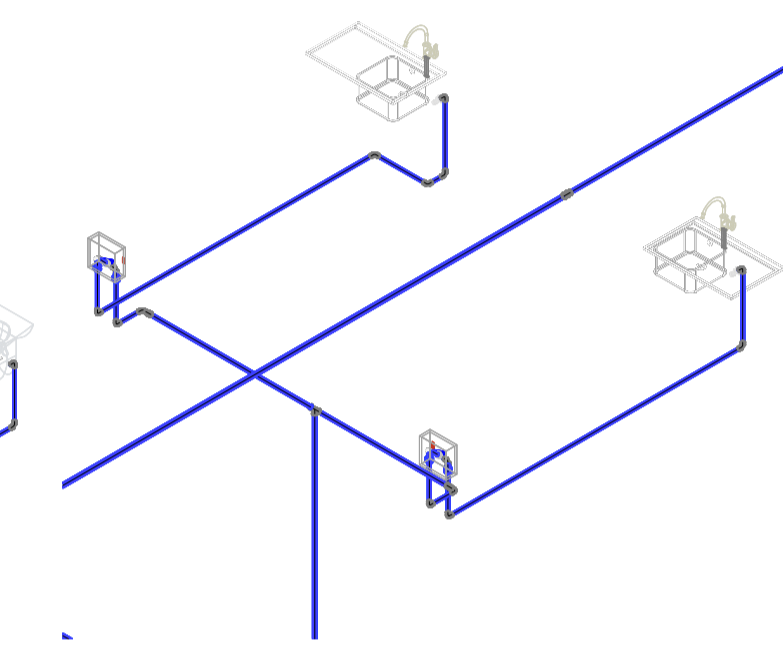
2 Isometrico agua fria



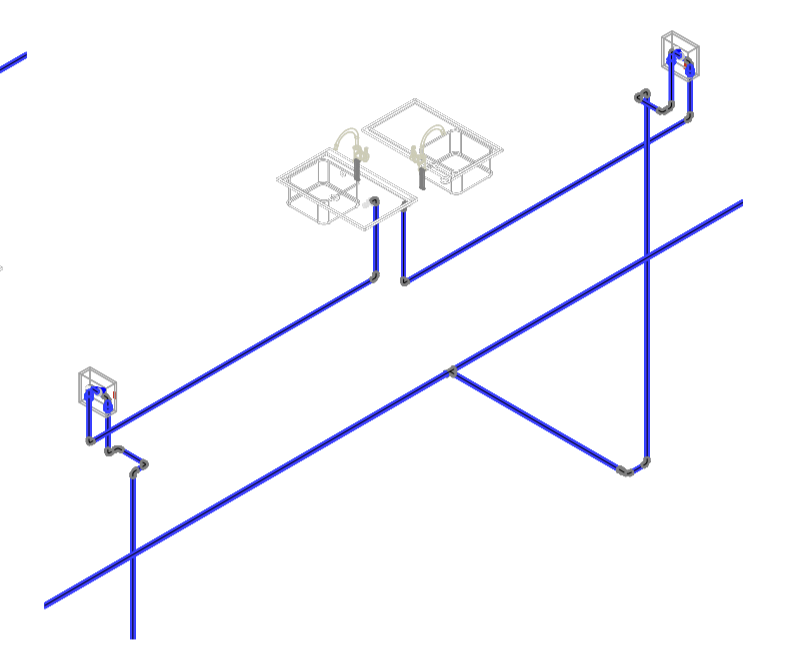
3 Isometrico agua fria



4 Isometrico agua fria



5 Isometrico agua fria



ESPECIFICACIONES TECNICAS

DESAGUE

- Las tuberías y accesorios de desague serán de PVC tipo pesado con espiga y campana.
- Los accesorios para sumidero y registros roscados serán de bronce e instalados a nivel de piso terminado.
- Las cajas de Registro serán con media caña en la base, construidas de albañilería o concreto prefabricado, con tarrajeo pulido en ambos casos.
- El sistema de Ventilación debe tener y garantizar la presión atmosférica en cada aparato sanitario y proteger el sello de agua correspondiente.
- La Pendiente mínima en los ramales colectores, serán del 1%.

NOTA :

- Todas las tuberías para ventilación, terminarán en sombrero de ventilación, del mismo material de la tubería.
- Las Valvulas de compuerta están protegidas dentro de cajas de Segun indicacion (ver detalles) y h=+0.30 m. Sobre N.P.T.
- Las salidas de Tanques están protegidas con mallas de tipo igual o similar a mosquetero.

AGUA.

- Las tuberías y accesorios de agua fría serán de PVC-SAP tipo pesado, clase 10 Kg/ cm², simple presión.
- Las tuberías y accesorios de agua caliente serán de Hidro 3 Salalillo reforzado y ensamblado a termofusion.
- Los accesorios para puntos de salida serán de P_g.
- Las valvulas de compuerta en pared se instalarán entre 2 uniones universales y en nichos adecuadamente construidos.
- El uso del pegamento debe ser adecuado en calidad y cantidad, para garantizar la impermeabilización de las unidades.

- La válvula de compuerta deberá instalarse en los lugares donde se indique el proyecto, en muros no se permitirá la instalación en pisos.
- Antes de instalar la válvula, deberá verificarse su hermetismo.
- La válvula estará ubicada entre dos uniones universales de asiento plano o sistema equivalente, para permitir su reparación y/o mantenimiento extrayendo la válvula sin cortar la tubería.
- El nicho diseñado para que albergue la válvula y las uniones universales, de las dimensiones indicadas irá en el muro. Llevará marco y puerta de madera, con fijador o tirador y sistema de fijación a presión. (ver detalle caja de válvula)
- Deberá tenerse cuidado de colocar la válvula y las uniones de modo de no dificultar su operación.

LEYENDA RED DE AGUA

ACCESORIO

| | |
|--|--------------------------------|
| | RED DE AGUA FRÍA |
| | RED DE AGUA TUB HIDRO |
| | TEE |
| | CODO 90° |
| | CURVA 45° |
| | CURVA 22.5° |
| | CRUZ |
| | REDUCCION |
| | TAPÓN (MACHO)/HEMBRA |
| | ACCESORIO SUBE / BAJA |
| | UNION UNIVERSAL |
| | VÁLVULA CHECK (DIR. FLECHA) |
| | VÁLVULA COMPUERTA / BOLA |
| | VÁLVULA PURGA |
| | GABINETE CONTRA INCENDIO |
| | GRIFO CONTRA INCENDIO |
| | REGISTRO ROSCADO EN LINEA Ø 6" |
| | REGISTRO ROSCADO EN LINEA Ø 4" |
| | REGISTRO ROSCADO EN LINEA Ø 3" |
| | CAJA C/ MEDIDOR DE AGUA |



MUNICIPALIDAD PROVINCIAL DE CARABAYA

PROYECTO: "MEJORAMIENTO DEL TERMINAL TERRESTRE DE LA CIUDAD DE MACUSANI, DISTRITO DE MACUSANI, PROVINCIA DE CARABAYA - PUNO"

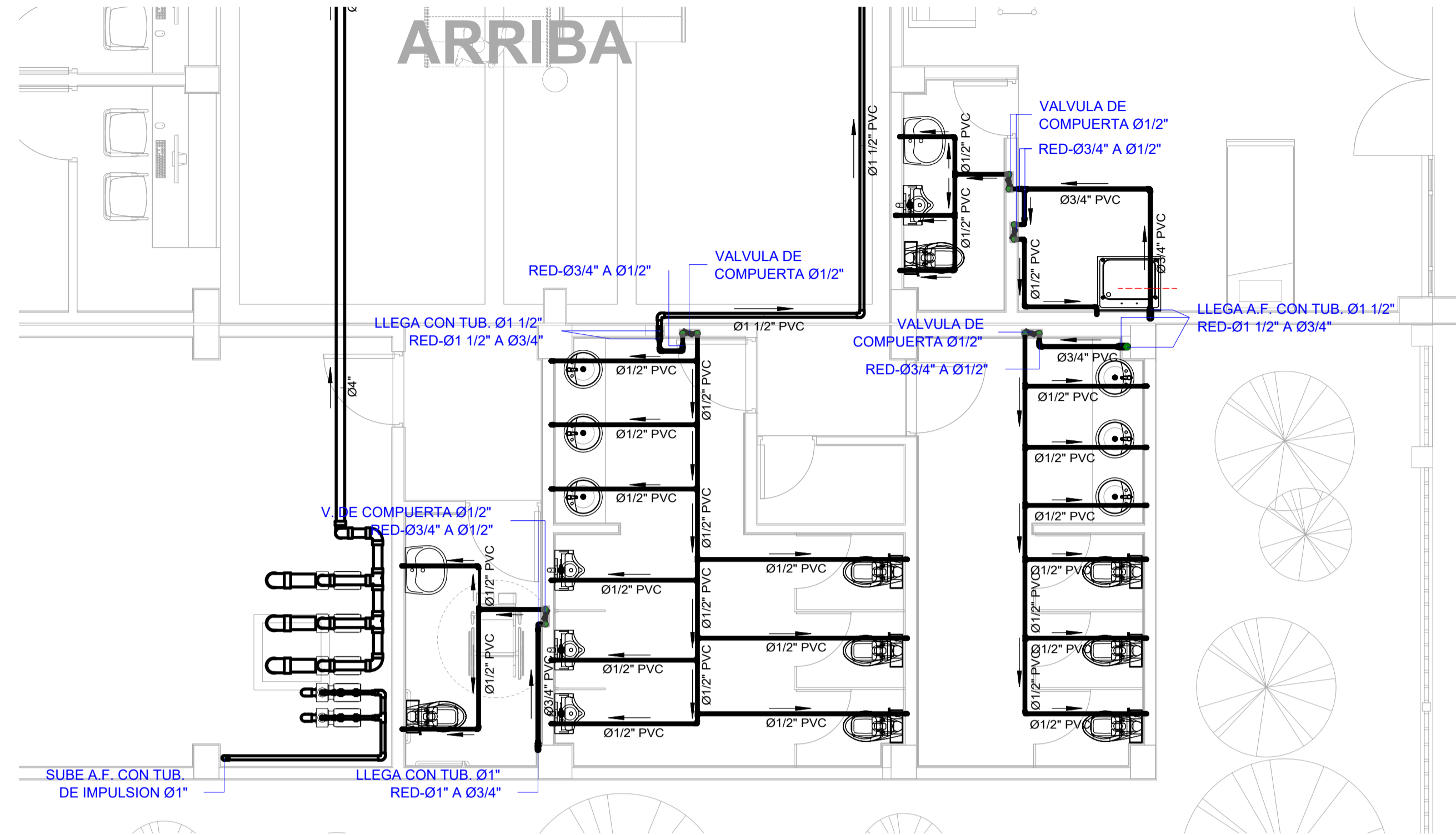
INSTALACIONES SANITARIAS

ISOMETRIA GENERAL Y DETALLES RED DE AGUA FRÍA

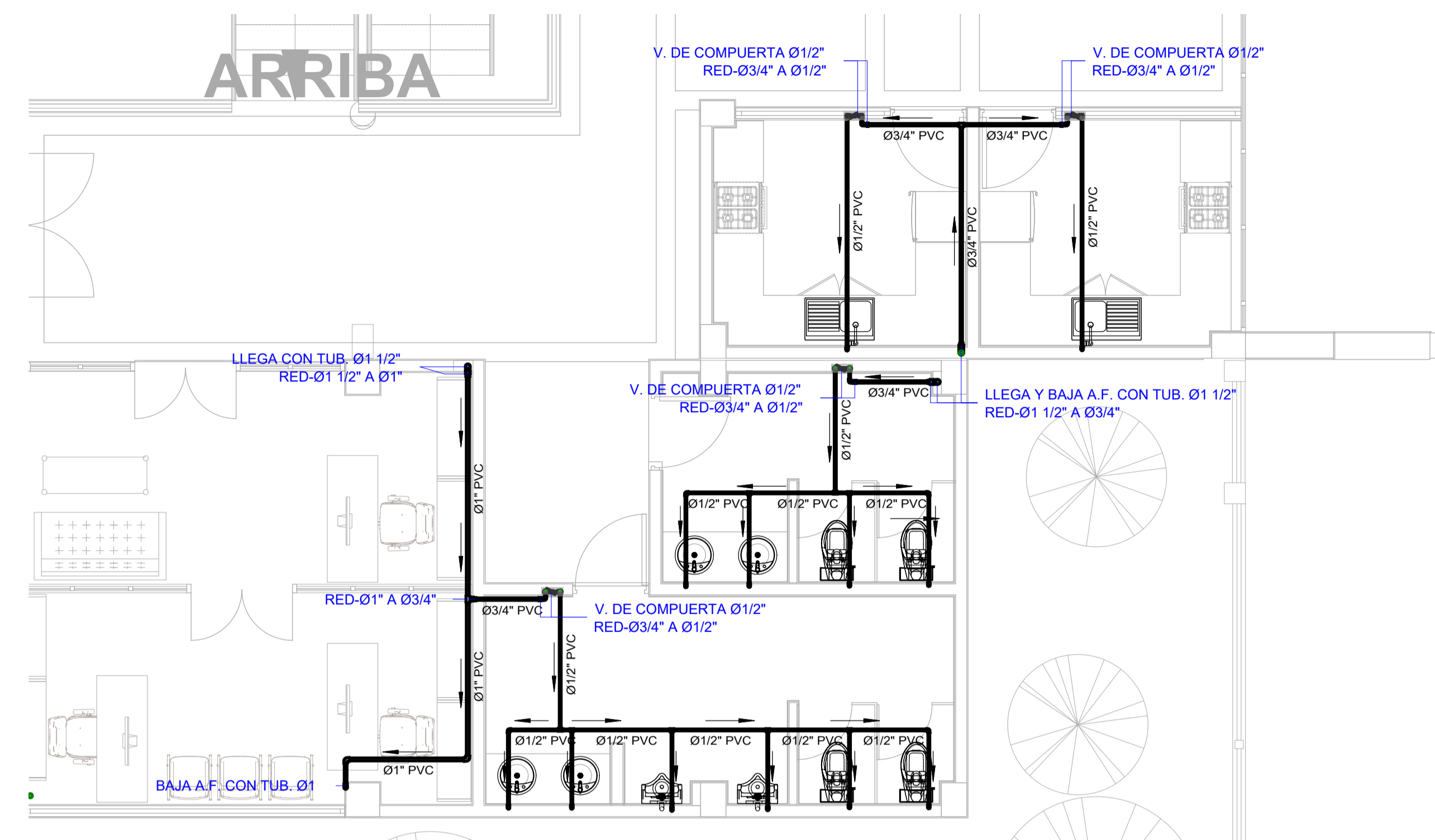
LUGAR : BARRIO VICTORIA
DISTRITO : MACUSANI
PROVINCIA : CARABAYA
DPTO. : PUNO

HECHOS : HENRY
FECHA : MARZO 2021
INDICADA

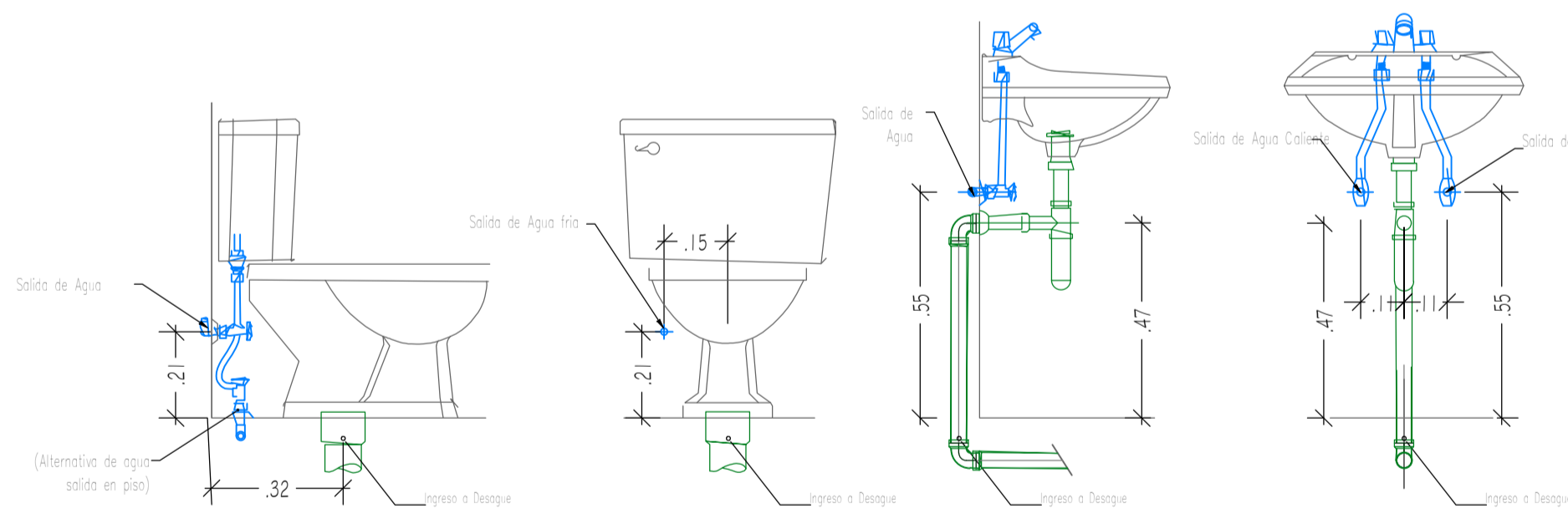
IS-02



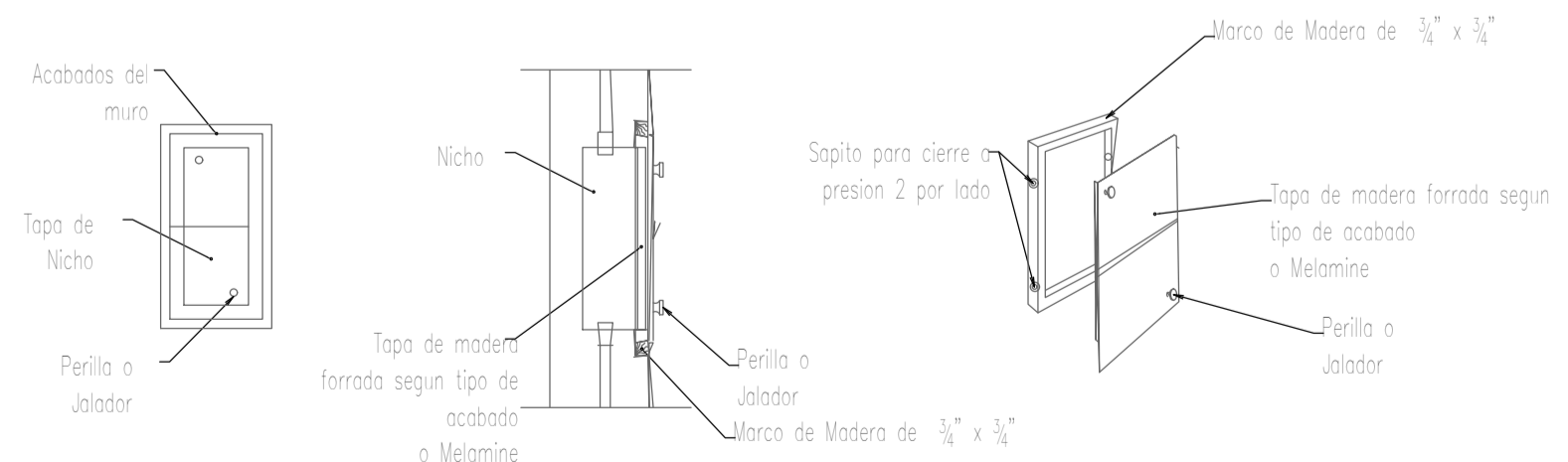
1 ss hh agua - 1ER NIVEL SECTOR A-B
1 : 50



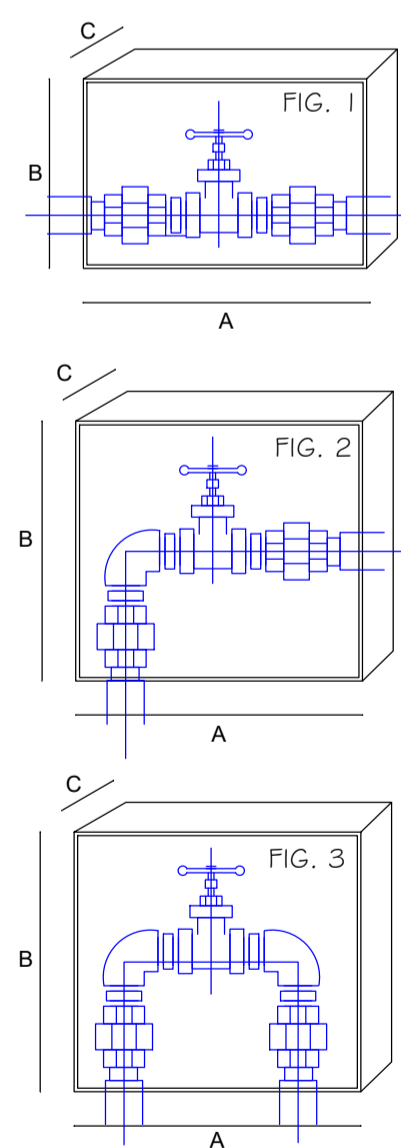
2 ss hh agua - 2DO NIVEL A-B
1 : 50



DET. SALIDAS DE AGUA Y DESAGUE EN SANITARIOS



DET. CAJA DE VALVULAS EN PARED



DETALLE VALVULA DE COMPUERTA

| Ø | A | B | C |
|------|------|------|------|
| 1/2" | 0,20 | 0,15 | 0,07 |
| 3/4" | 0,25 | 0,15 | 0,07 |
| 1" | 0,25 | 0,20 | 0,10 |

FIG. 2 Y 3

| Ø | A | B | C |
|------|------|------|------|
| 1/2" | 0,20 | 0,20 | 0,07 |
| 3/4" | 0,20 | 0,20 | 0,07 |
| 1" | 0,25 | 0,25 | 0,10 |

- La válvula de compuerta deberá instalarse en los lugares donde se indique el proyecto, en muros no se permitirá la instalación en pisos.
- Antes de instalar la válvula, deberá verificarse su hermetismo.
- La válvula estará ubicada entre dos uniones universales de asiento plano o sistema equivalente, para permitir su reparación y/o mantenimiento extrayendo la válvula sin cortar la tubena.
- El nicho diseñado para que albergue la válvula y las uniones universales, de las dimensiones indicadas irá en el muro. Llevará marco y puerta de madera, con fijador o tirador y sistema de fijación a presión. (ver detalle caja de válvula)
- Deberá tenerse cuidado de colocar la válvula y las uniones de modo de no dificultar su operación.

LEYENDA RED DE AGUA

| ACCESORIO | |
|-----------|--------------------------------|
| | RED DE AGUA FRÍA |
| | RED DE AGUA TUB HIDRO |
| | TEE |
| | CODO 90° |
| | CURVA 45° |
| | CURVA 22.5° |
| | CRUZ |
| | REDUCCION |
| | TAPÓN (MACHO/HEMBRA) |
| | ACCESORIO SUBE / BAJA |
| | UNION UNIVERSAL |
| | VÁLVULA CHECK (DIR. FLECHA) |
| | VÁLVULA COMPUERTA / BOLA |
| | VÁLVULA PURGA |
| | GABINETE CONTRA INCENDIO |
| | GRIFO CONTRA INCENDIO |
| | REGISTRO ROSCADO EN LINEA Ø 6" |
| | REGISTRO ROSCADO EN LINEA Ø 4" |
| | REGISTRO ROSCADO EN LINEA Ø 3" |
| | CAJA C/ MEDIDOR DE AGUA |

LEYENDA RED DESAGÜE

| ACCESORIO | |
|-----------|-----------------------|
| | RED DE DESAGUE |
| | TUBO SUBE |
| | TUBO BAJA |
| | CODO 90° |
| | CODO 45° |
| | YEE |
| | TEE |
| | REDUCCION |
| | TEE C/ REDUCCION |
| | YEE C/ REDUCCION |
| | CODO 90° C/ REDUCCION |
| | REGISTRO ROSCADO |
| | SUMIDERO C/ TAPPA P |
| | CAJA REGISTRO C/TAPA |

CARABAYA
MUNICIPALIDAD PROVINCIAL DE CARABAYA

PROYECTO:
"MEJORAMIENTO DEL TERMINAL TERRESTRE DE LA CIUDAD DE MACUSANI, DISTRITO DE MACUSANI, PROVINCIA DE CARABAYA - PUNO"

INSTALACIONES SANITARIAS

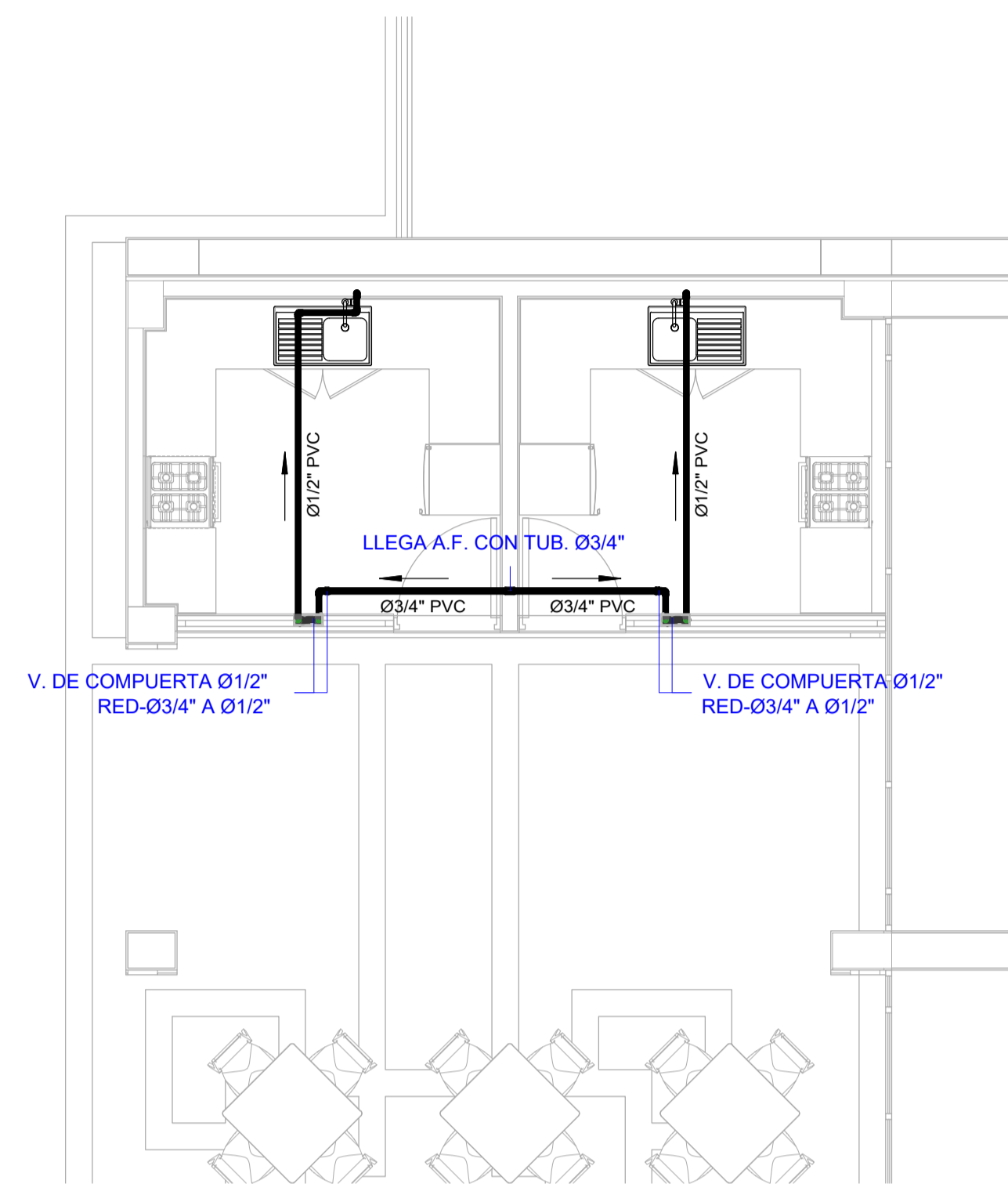
PLANIMETRIA Y DETALLE DE SS.HH. SECTOR A, B Y C RED DE AGUA FRÍA

PROYECTISTA:
HENRY

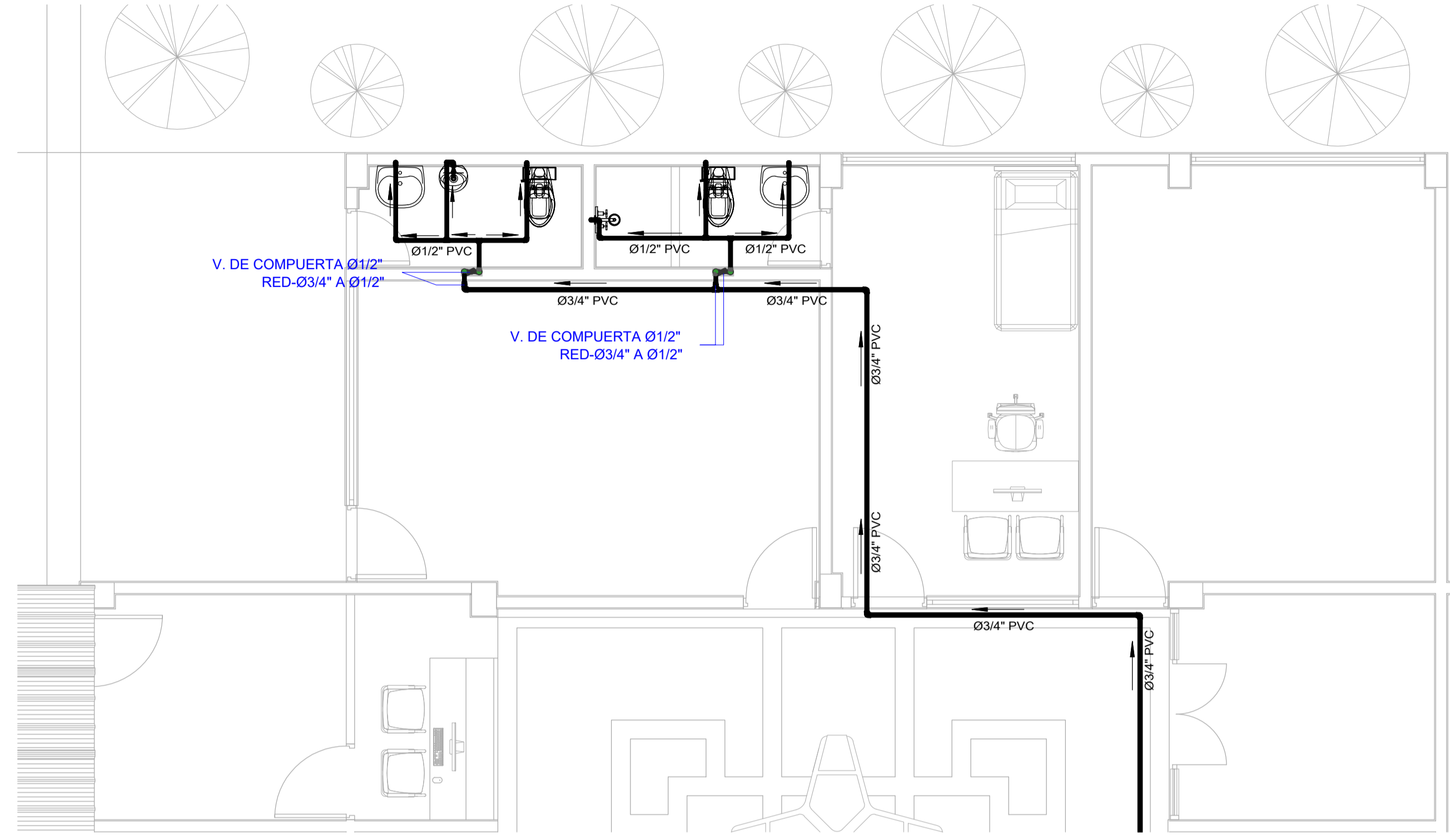
FECHA:
MARZO 2021

INDICADA

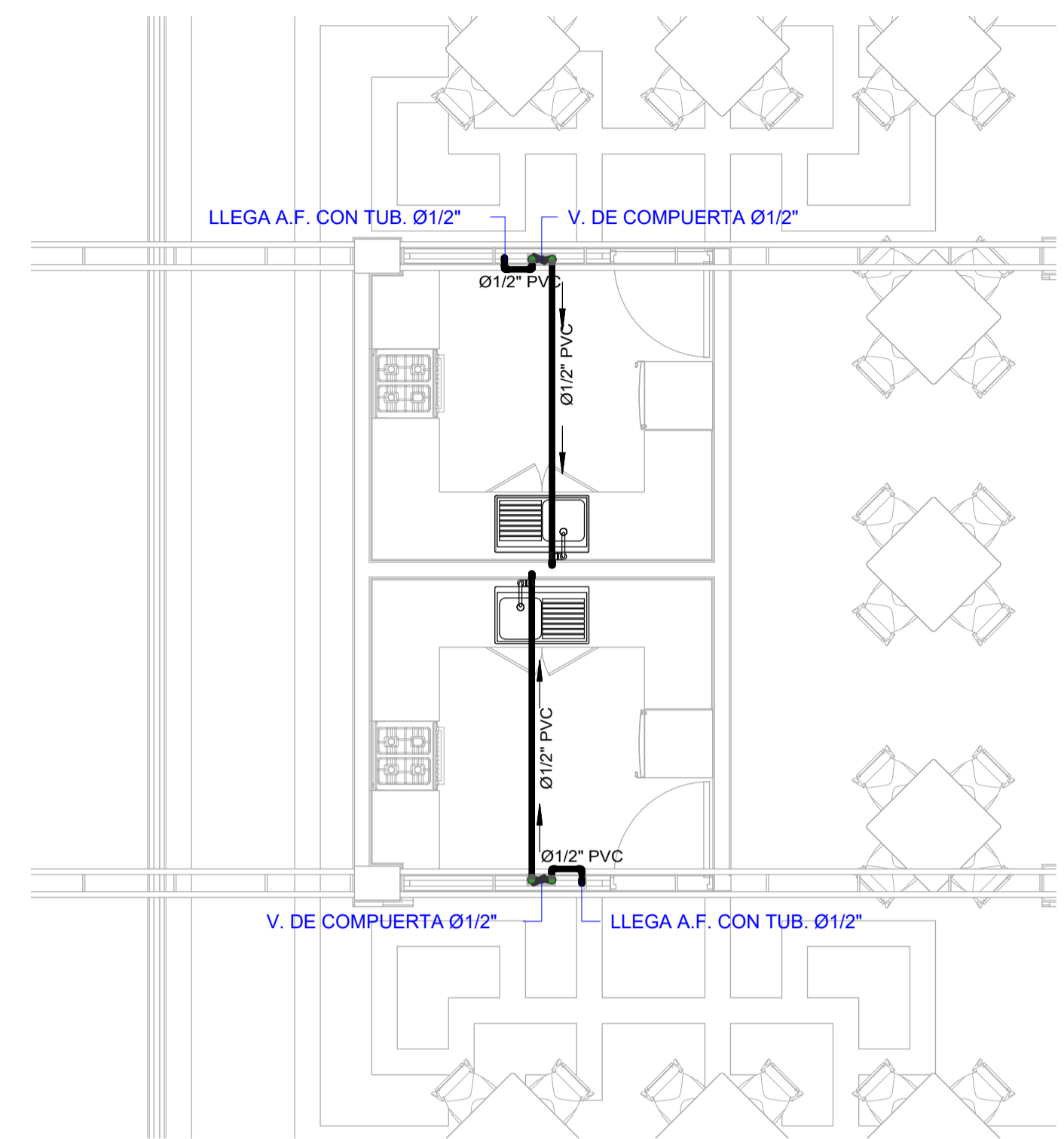
IS-03



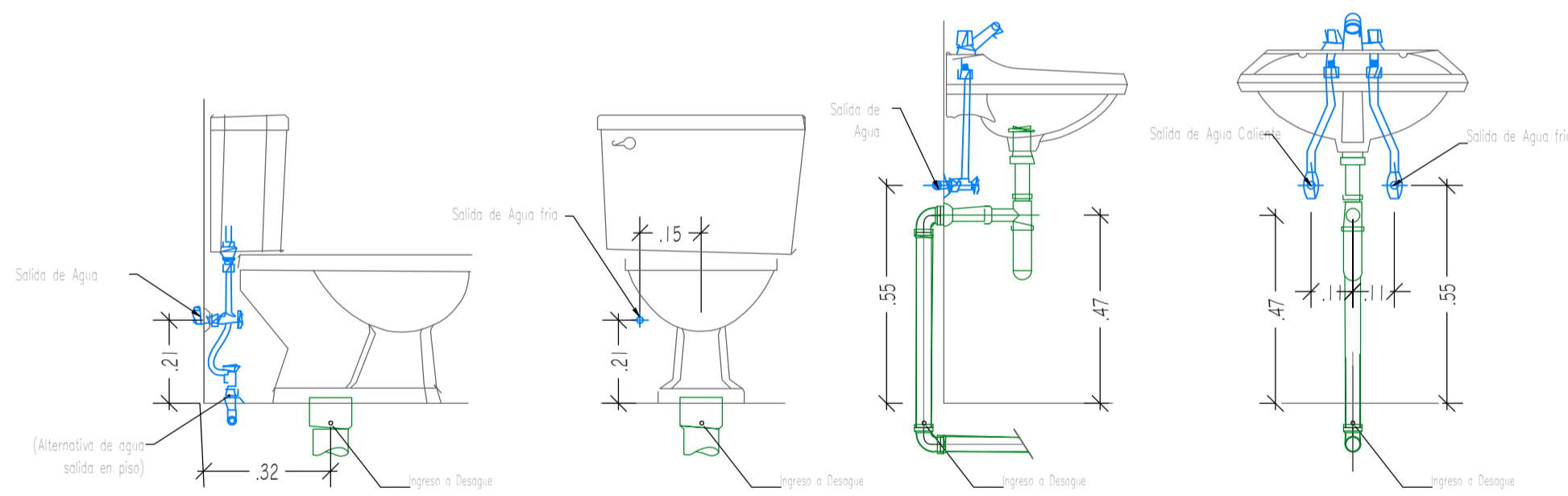
1 ss hh agua - 2DO NIVEL SECTOR B
1 : 50



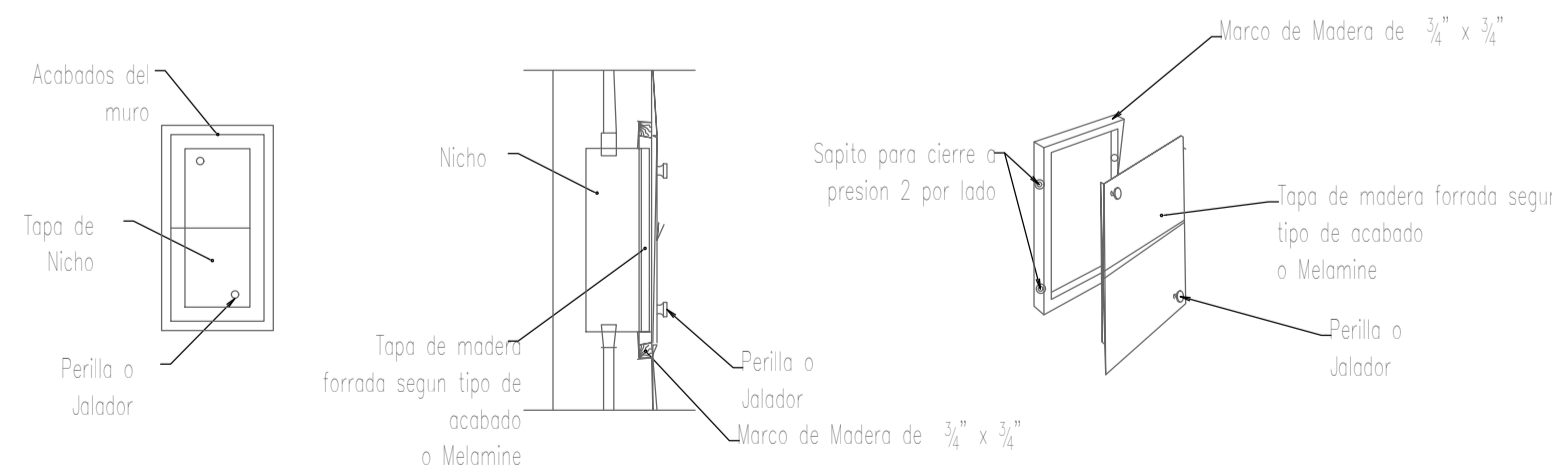
2 ss hh agua - 1ER NIVEL SECTOR C
1 : 50



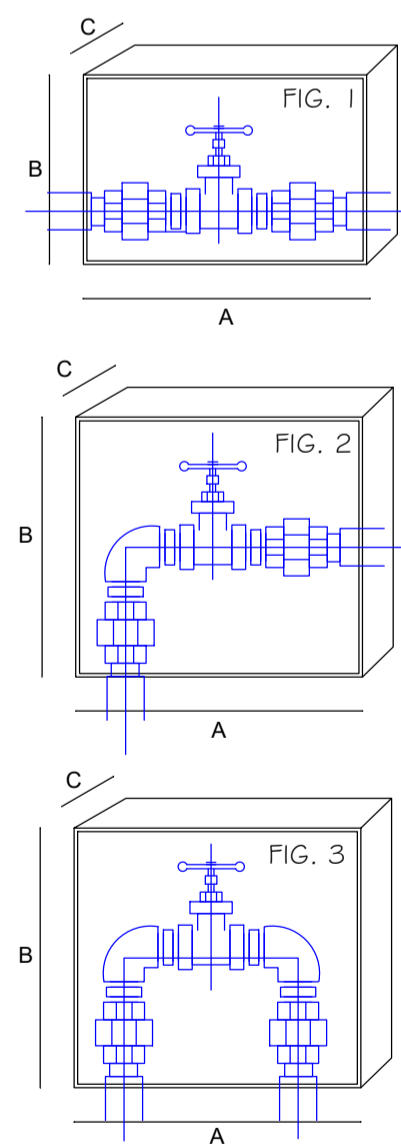
3 ss hh agua - 2DO NIVEL SECTOR C
1 : 50



DET. SALIDAS DE AGUA Y DESAGUE EN SANITARIOS



DET. CAJA DE VALVULAS EN PARED



DETALLE VALVULA DE COMPUERTA

| Ø | A | B | C |
|------|------|------|------|
| 1/2" | 0,20 | 0,15 | 0,07 |
| 3/4" | 0,25 | 0,15 | 0,07 |
| 1" | 0,25 | 0,20 | 0,10 |

FIG. 2 Y 3

| Ø | A | B | C |
|------|------|------|------|
| 1/2" | 0,20 | 0,20 | 0,07 |
| 3/4" | 0,20 | 0,20 | 0,07 |
| 1" | 0,25 | 0,25 | 0,10 |

- La válvula de compuerta deberá instalarse en los lugares donde se indique el proyecto, en muros no se permitirá la instalación en pisos.
- Antes de instalar la válvula, deberá verificarse su hermetismo.
- La válvula estará ubicada entre dos uniones universales de asiento plano o sistema equivalente, para permitir su reparación y/o mantenimiento extrayendo la válvula sin cortar la tubería.
- El nicho diseñado para que albergue la válvula y las uniones universales, de las dimensiones indicadas irá en el muro. Llevará marco y puerta de madera, con fijador o tirador y sistema de fijación a presión. (ver detalle caja de válvula)
- Deberá tenerse cuidado de colocar la válvula y las uniones de modo de no dificultar su operación.

LEYENDA RED DESAGÜE

| ACCESORIO | |
|-----------|-----------------------|
| | RED DE DESAGUE |
| | TUBO SUBE |
| | TUBO BAJA |
| | CODO 90° |
| | CODO 45° |
| | YEE |
| | TEE |
| | REDUCCION |
| | TEE C/ REDUCCION |
| | YEE C/ REDUCCION |
| | CODO 90° C/ REDUCCION |
| | REGISTRO ROSCADO |
| | SUMIDERO C/ TAMPAP |
| | CAJA REGISTRO C/TAPA |

LEYENDA RED DE AGUA

| ACCESORIO | |
|-----------|--------------------------------|
| | RED DE AGUA FRÍA |
| | RED DE AGUA TUB HIDRO |
| | TEE |
| | CODO 90° |
| | CURVA 45° |
| | CURVA 22.5° |
| | CRUZ |
| | REDUCCION |
| | TAPÓN (MACHO/HEMBRA) |
| | UNION UNIVERSAL |
| | VÁLVULA CHECK (DIR. FLECHA) |
| | VÁLVULA COMPUERTA / BOLA |
| | VÁLVULA PURGA |
| | GABINETE CONTRA INCENDIO |
| | GRIFO CONTRA INCENDIO |
| | REGISTRO ROSCADO EN LINEA Ø 6" |
| | REGISTRO ROSCADO EN LINEA Ø 4" |
| | REGISTRO ROSCADO EN LINEA Ø 3" |
| | CAJA C/ MEDIDOR DE AGUA |

CARABAYA
MUNICIPALIDAD PROVINCIAL DE CARABAYA

PROYECTO: MEJORAMIENTO DEL TERMINAL TERRESTRE DE LA CIUDAD DE MACUSANI, DISTRITO DE MACUSANI, PROVINCIA DE CARABAYA - PUNO

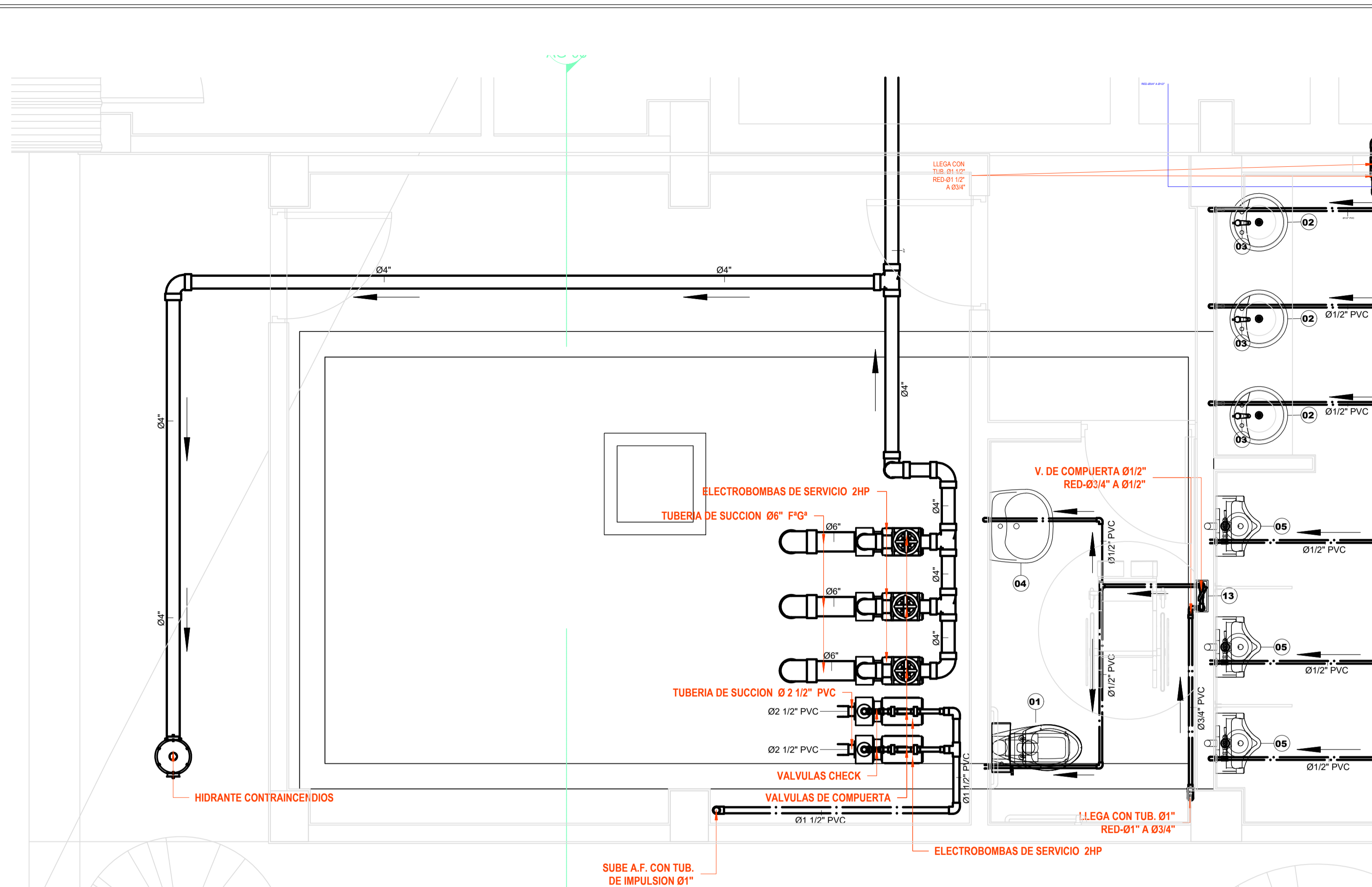
PLANIMETRIA Y DETALLE DE SS.HH. SECTOR A, B Y C RED DE AGUA FRÍA

ENCARGADO: HENRY

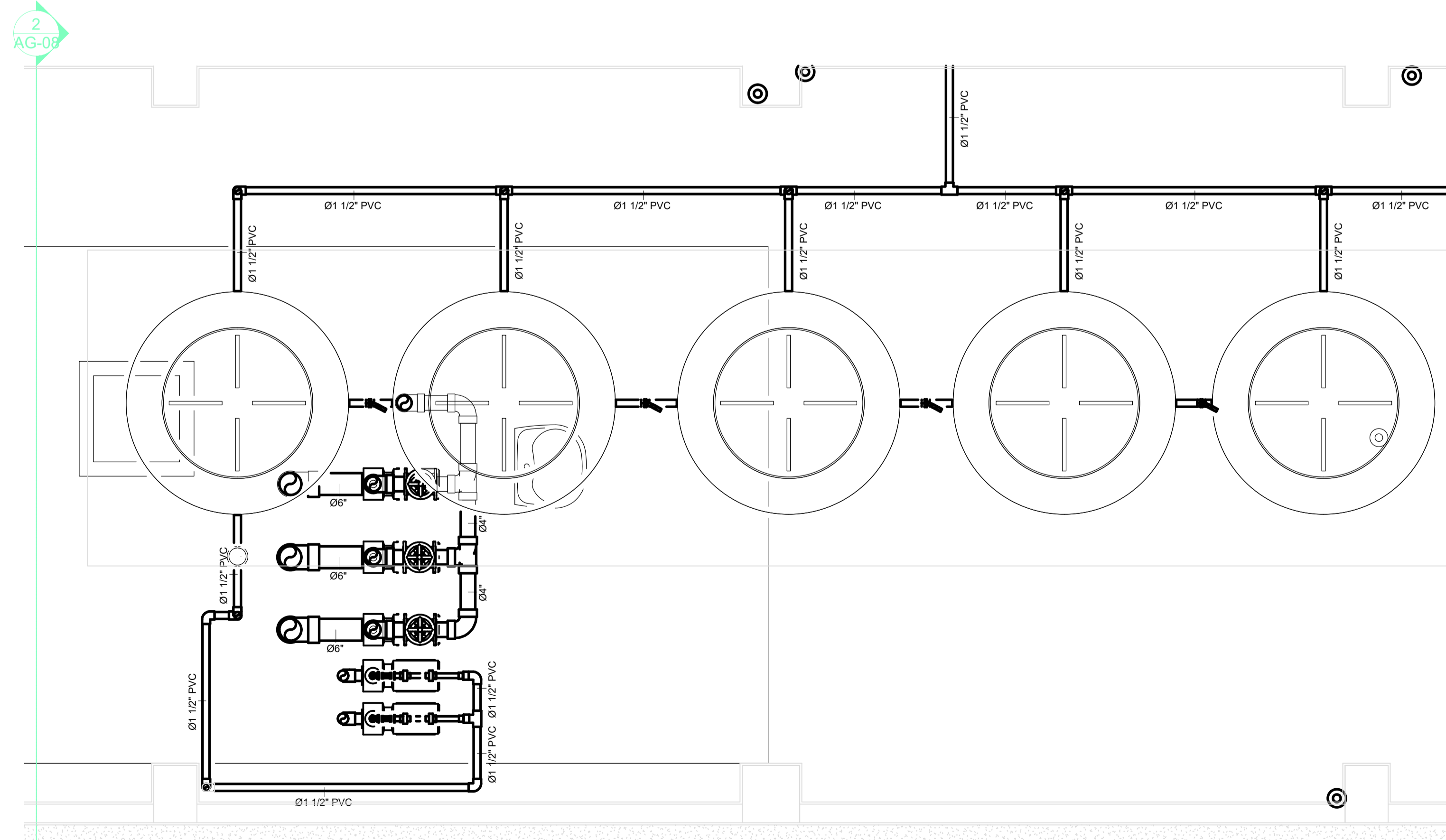
FECHA: MARZO 2021

INDICADA

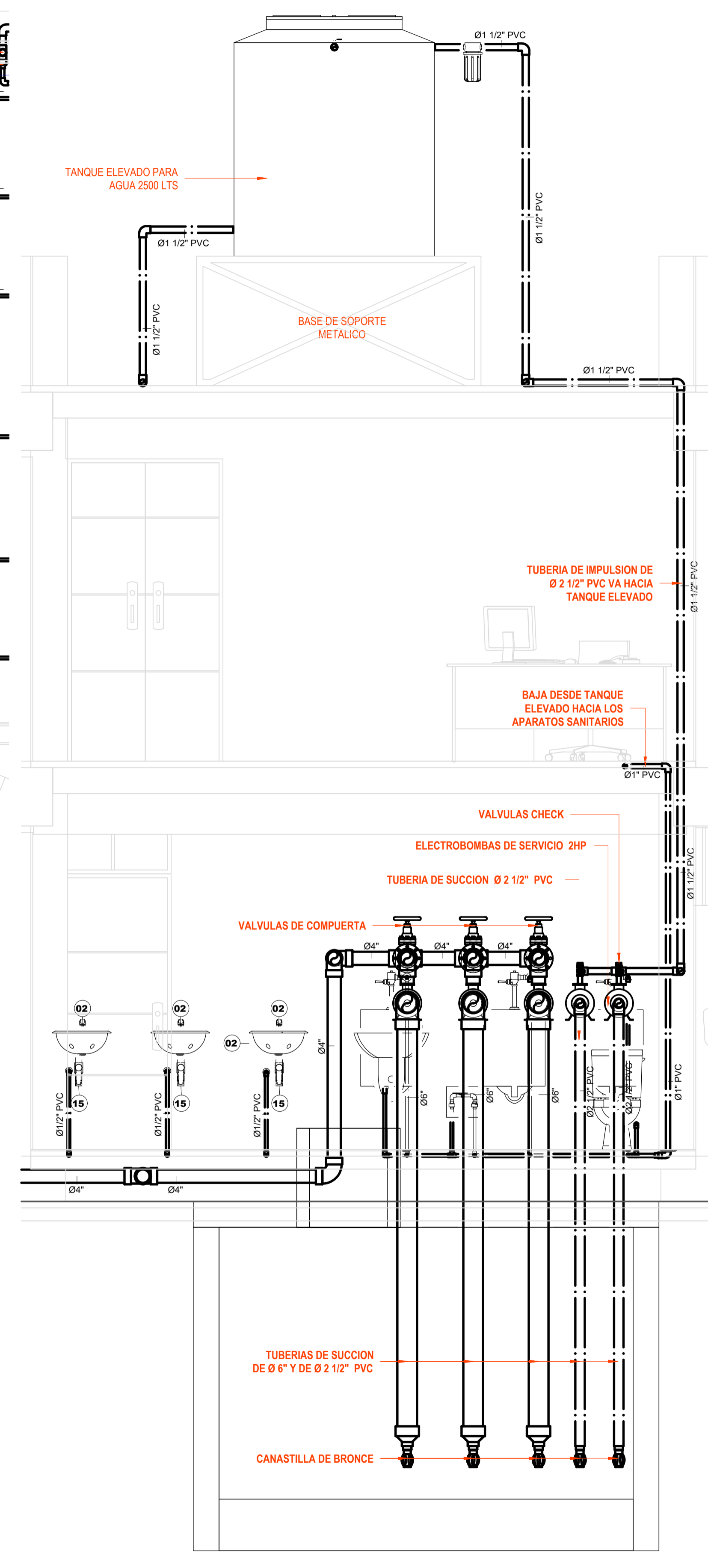
IS-04



1 PLANIMETRIA: TANQUE CISTERNA
1:25



2 PLANIMETRIA: TANQUE ELEVADO
1/25



3 SECCION A - A
1/25

| LEYENDA RED DE AGUA | |
|---------------------|--------------------------------|
| ACCESORIO | |
| | RED DE AGUA FRÍA |
| | RED DE AGUA TUB HIDRO |
| | TEE |
| | CODO 90° |
| | CURVA 45° |
| | CURVA 22.5° |
| | CRUZ |
| | REDUCCION |
| | TAPÓN (MACHO/HEMBRA) |
| | ACCESORIO SUBE / BAJA |
| | UNION UNIVERSAL |
| | VÁLVULA CHECK (DIR. FLECHA) |
| | VÁLVULA COMPUERTA / BOLA |
| | VÁLVULA PURGA |
| | GABINETE CONTRA INCENDIO |
| | GRIFO CONTRA INCENDIO |
| | REGISTRO ROSCADO EN LINEA Ø 6" |
| | REGISTRO ROSCADO EN LINEA Ø 4" |
| | REGISTRO ROSCADO EN LINEA Ø 3" |
| | CAJA C/ MEDIDOR DE AGUA |

ESPECIFICACIONES TECNICAS

DESAGUE

- Las tuberías y accesorios de desague serán de PVC tipo pesado con espiga y campana.
- Los accesorios para sumidero y registros roscados serán de bronce e instalados a nivel de piso terminado.
- Las cajas de Registro serán con media caña en la base, construidas de alibaba o concreto prefabricado, con tarrajeo pulido en ambos casos.
- El sistema de Ventilación debe tener y garantizar la presión atmosférica en cada aparato sanitario y proteger el sello de agua correspondiente.
- La Pendiente mínima en los ramales colectores, serán del 1%.

NOTA :

- Todas las tuberías para ventilación, terminarán en sombrero de ventilación, del mismo material de la tubería.
- Las Válvulas de compuerta están protegidas dentro de cajas de Según indicación (ver detalles) y h=+0.30 m. Sobre N.P.T.
- Las salidas de Tanques están protegidas con mallas de tipo igual o similar a mosquitero.

AGUA.

- Las tuberías y accesorios de agua fría serán de PVC-SAP tipo pesado, clase 10 Kgf/cm², simple presión.
- Las tuberías y accesorios de agua caliente serán de Hidro 3 Saladillo reforzado y ensamblado a termofusión.
- Los accesorios para puntos de salida serán de P_a.
- Las válvulas de compuerta en pared se instalarán entre 2 uniones universales y en nichos adecuadamente construidos.
- El uso del pegamento debe ser adecuado en calidad y cantidad, para garantizar la impermeabilización de las unidades.

MUNICIPALIDAD PROVINCIAL DE CARABAYA

PROYECTO: "MEJORAMIENTO DEL TERMINAL TERRESTRE DE LA CIUDAD DE MACUSANI, DISTRITO DE MACUSANI, PROVINCIA DE CARABAYA - PUNO"

INSTALACIONES SANITARIAS

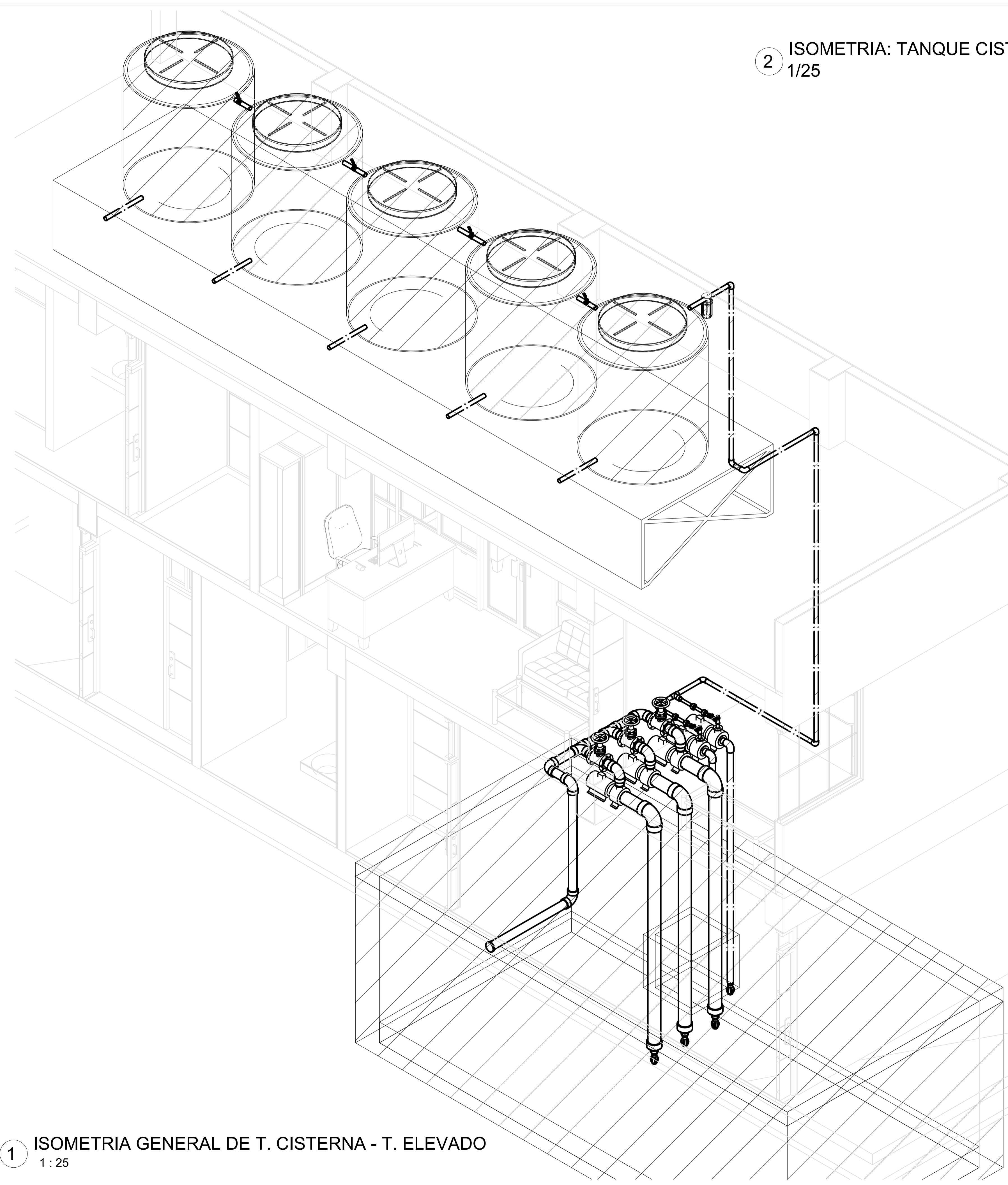
PLANO: DETALLE DE TANQUE CISTERNA Y TANQUE ELEVADO

ELABORADO POR: HENRY

FECHA: MARZO 2021

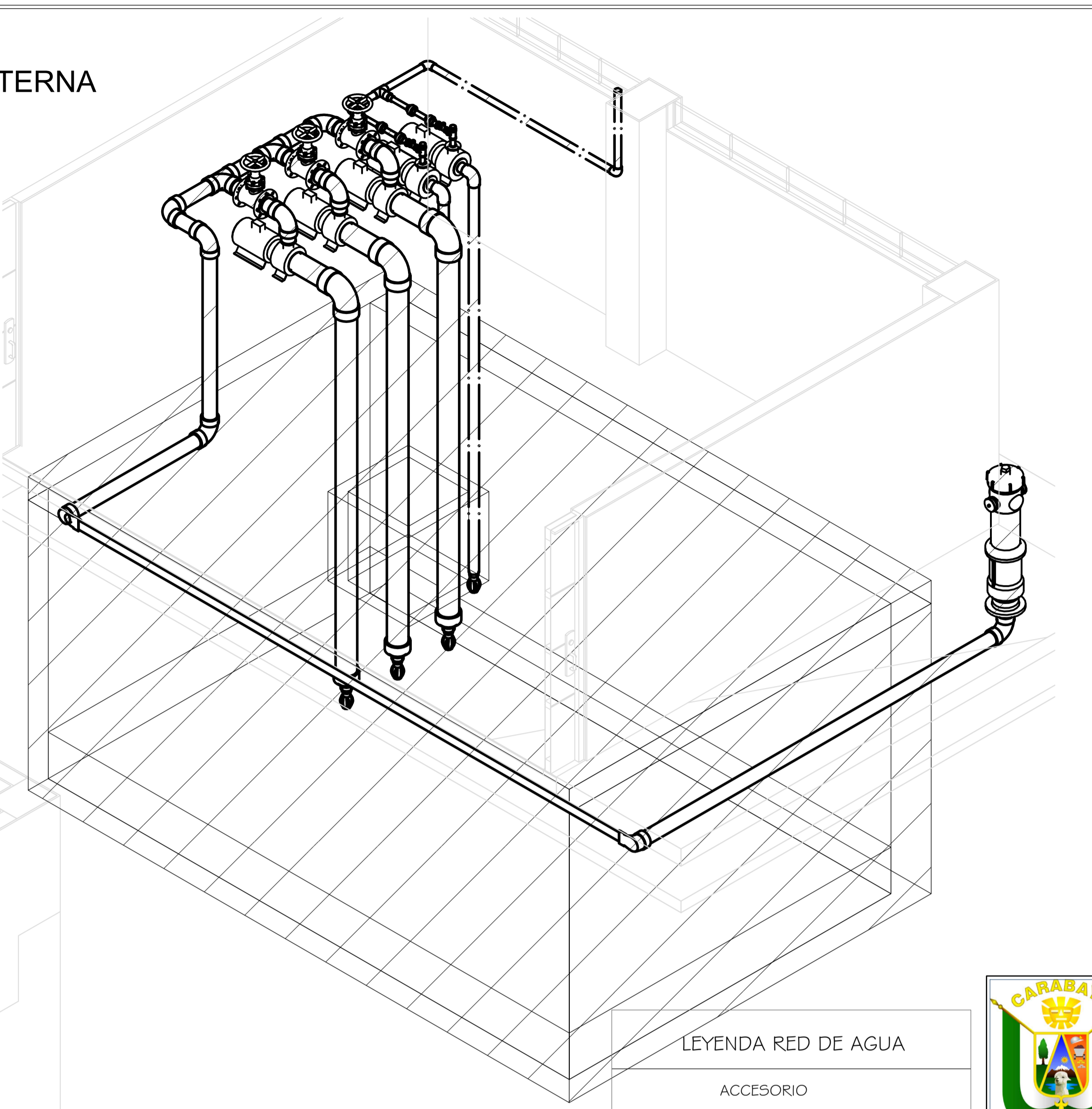
INDICADA

IS-05



1 ISOMETRIA GENERAL DE T. CISTERNA - T. ELEVADO
1 : 25

2 ISOMETRIA: TANQUE CISTERNA
1/25



ESPECIFICACIONES TECNICAS

DESAGUE

- Las tuberías y accesorios de desague serán de PVC tipo pesado con espiga y campana.
- Los accesorios para sumidero y registros roscados serán de bronce e instalados a nivel de piso terminado.
- Las cajas de Registro serán con media caña en la base, construidas de albañilería o concreto prefabricado, con tarrajeo pulido en ambos casos.
- El sistema de Ventilación debe tener y garantizar la presión atmosférica en cada aparato sanitario y proteger el sello de agua correspondiente.
- La Pendiente mínima en los ramales colectores, serán del 1%.

NOTA :

- Todas las tuberías para ventilación, terminaran en sombrero de ventilación , del mismo material de la tubería.
- Las Valvulas de compuerta estan protegidas dentro de cajas de Segun indicacion (ver detalles) y h= +0.30 m. Sobre N.P.T.
- Las salidas de Tanques estan protegidas con mallas de tipo igual o similar a mosquitero.

AGUA.

- Las tuberías y accesorios de agua fría serán de PVC-SAP tipo pesado, clase 10 kg/cm², simple presión.
- Las tuberías y accesorios de agua caliente serán de Hidro 3 Galadillo reforzado y ensamblado a termofusion.
- Los accesorios para puntos de salida serán de Pq°
- Las valvulas de compuerta en pared se instalaran entre 2 uniones universales y en nichos adecuadamente construidos
- El uso del pegamento debe ser adecuado en calidad y cantidad, para garantizar la impermeabilización de las unidades.

LEYENDA RED DE AGUA

| ACCESORIO | |
|-----------|--------------------------------|
| | RED DE AGUA FRÍA |
| | RED DE AGUA TUB HIDRO |
| | TEE |
| | CODO 90° |
| | CURVA 45° |
| | CURVA 22.5° |
| | CRUZ |
| | REDUCCION |
| | TAPÓN (MACHO/HEMBRA) |
| | ACCESORIO SUBE / BAJA |
| | UNION UNIVERSAL |
| | VÁLVULA CHECK (DIR. FLECHA) |
| | VÁLVULA COMPUERTA / BOLA |
| | VÁLVULA PURGA |
| | GABINETE CONTRA INCENDIO |
| | GRIFO CONTRA INCENDIO |
| | REGISTRO ROSCADO EN LINEA Ø 6" |
| | REGISTRO ROSCADO EN LINEA Ø 4" |
| | REGISTRO ROSCADO EN LINEA Ø 3" |
| | CAJA C/ MEDIDOR DE AGUA |

MUNICIPALIDAD PROVINCIAL DE CARABAYA

PROYECTO:
"MEJORAMIENTO DEL TERMINAL TERRESTRE DE LA CIUDAD DE MACUSANI, DISTRITO DE MACUSANI, PROVINCIA DE CARABAYA - PUNO"

OPERAÇÃO:
INSTALACIONES SANITARIAS

PLANO:
ISOMETRIA DE TANQUE CISTERNA Y TANQUE ELEVADO

ELAB. Y REVIS. DEL PROYECTO:
[Blank]

PLANO GUÍA:
[Blank]

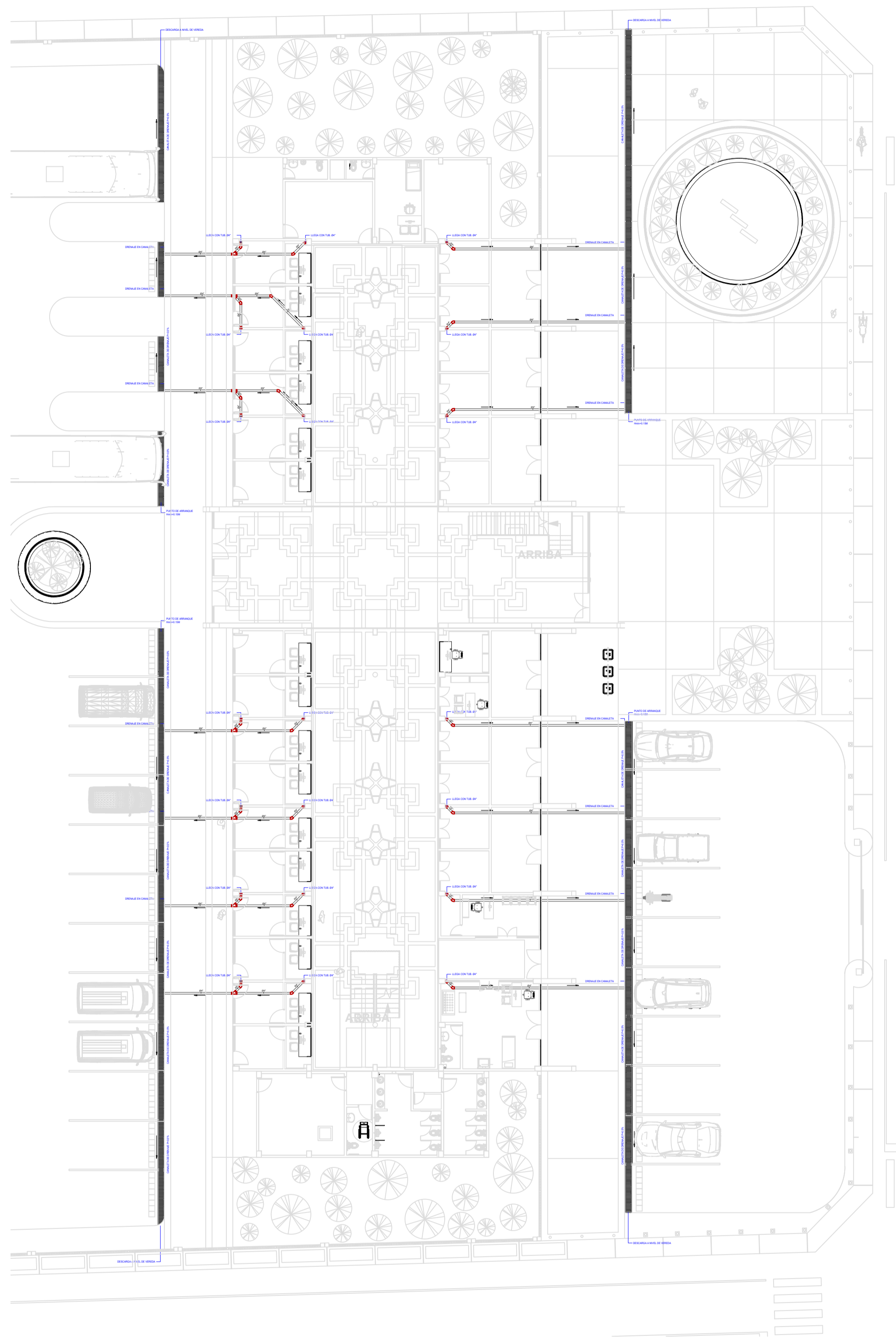
UBICACION:
LUGAR : BARRIO VICTORIA
DISTRITO : MACUSANI
PROVINCIA : CARABAYA
DPTO. : PUNO

ELAB. Y REVIS. DEL PROYECTO:
HENRY

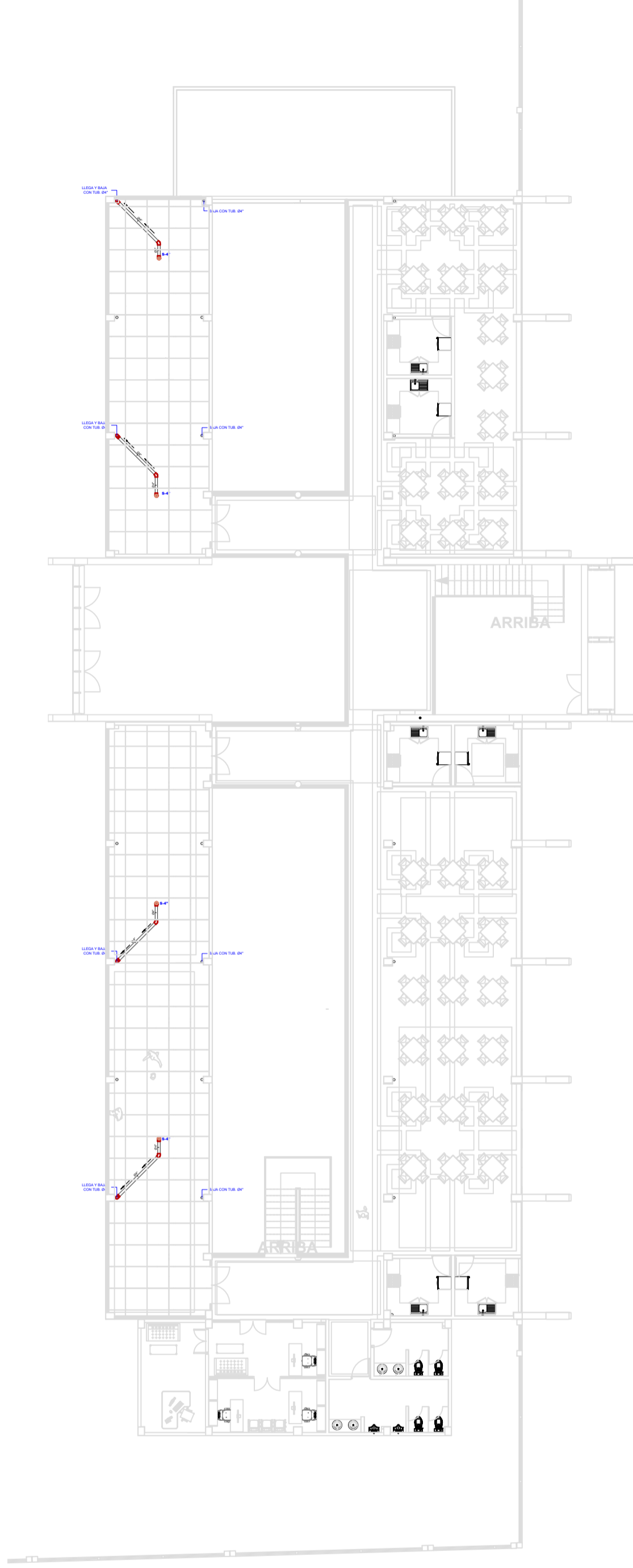
FECHA:
MARZO 2021

INDICADA:
[Blank]

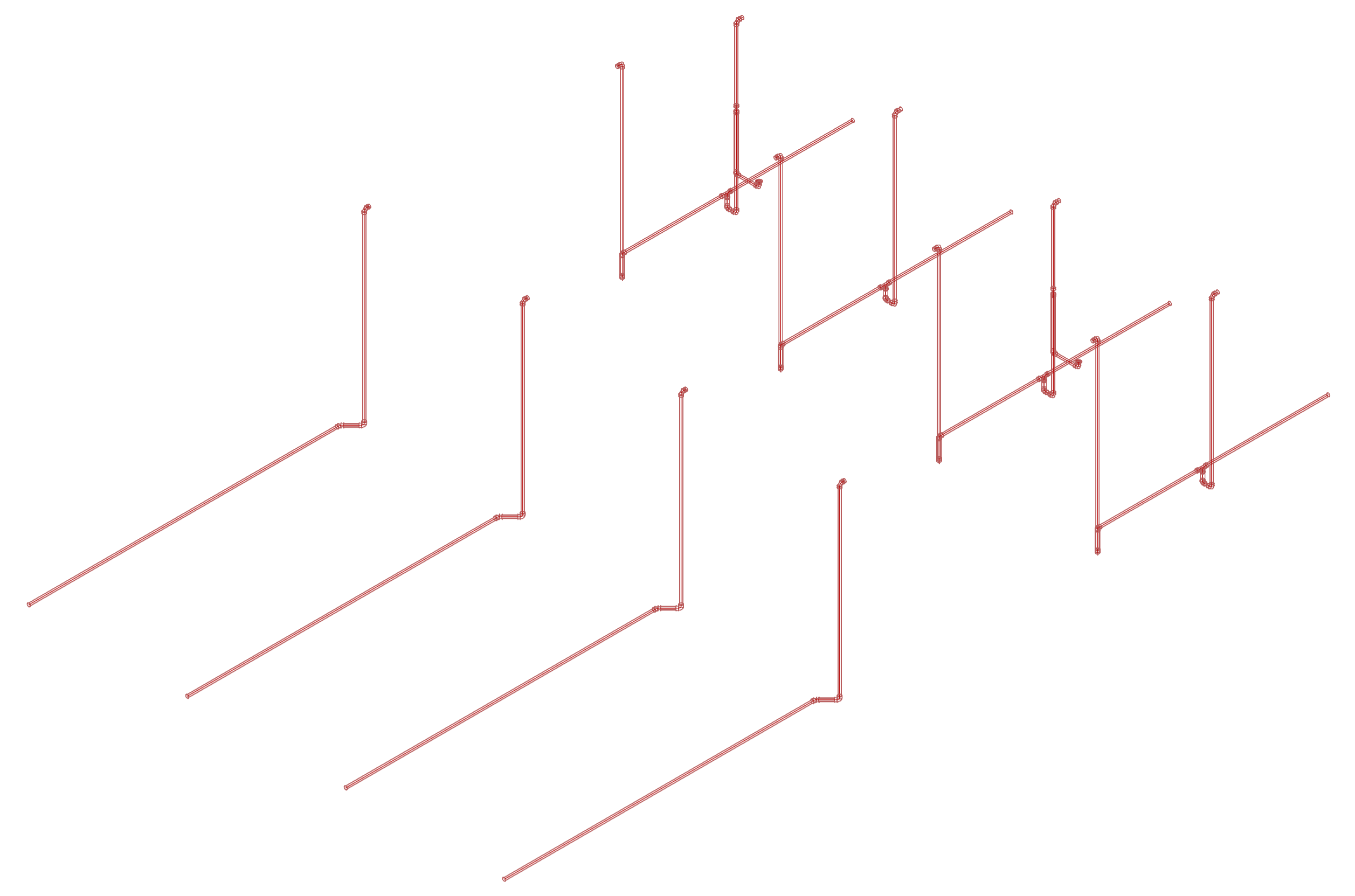
IS-06



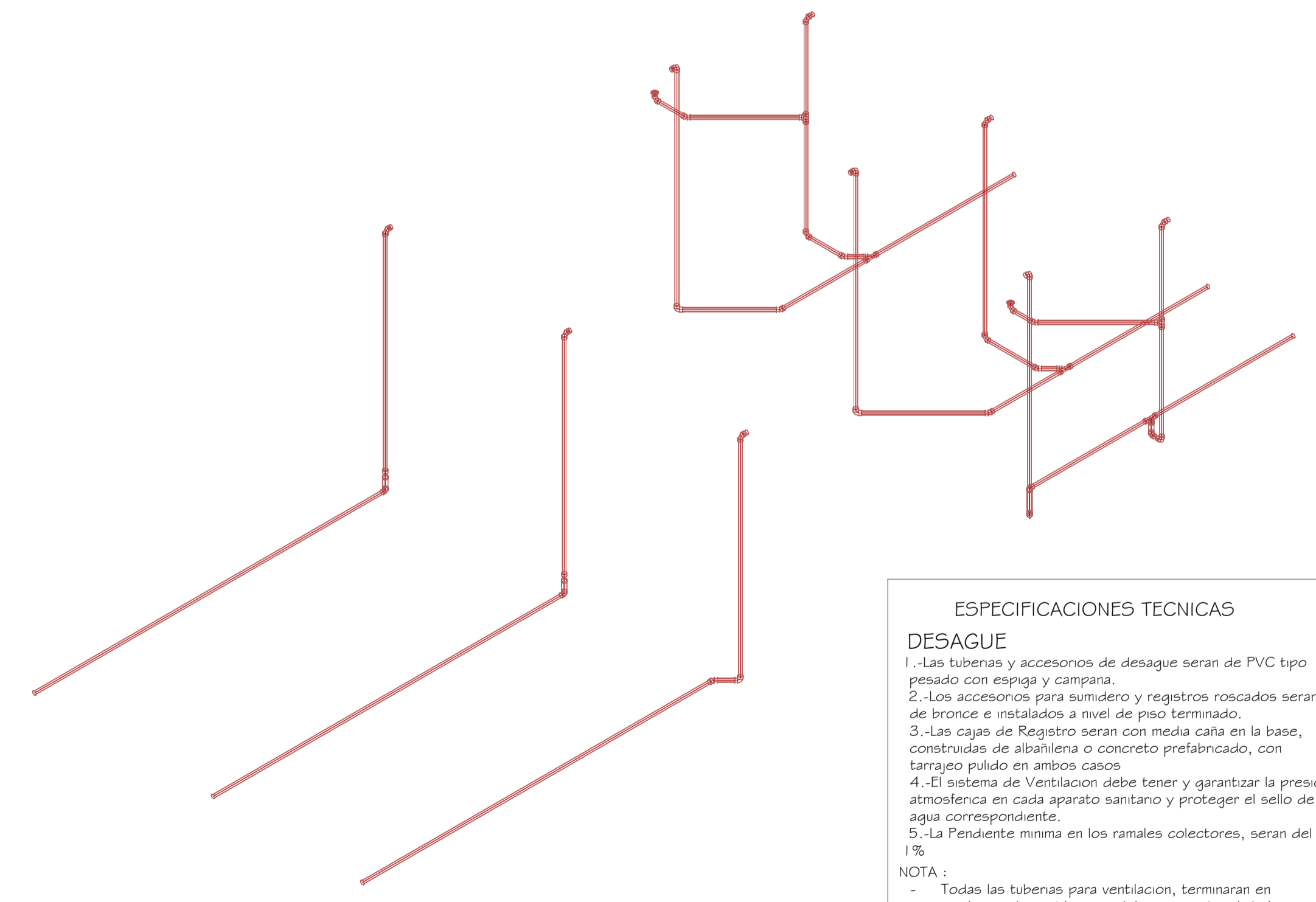
1 PLANIMETRIA GENERAL - RED PLUVIAL - 1N
1 : 200



2 P. GENERAL - RED PLUVIAL - 2N
1 : 200



3 ISOMETRIA - RED PLUVIAL - SECTOR A
1 : 100



3 ISOMETRIA - RED PLUVIAL - SECTOR B
1 : 100

ESPECIFICACIONES TECNICAS

DESAGUE

- Las tuberías y accesorios de desague serán de PVC tipo pesado con espiga y campana.
- Los accesorios para sumidero y registros roscados serán de bronce e instalados a nivel de piso terminado.
- Las cajas de Registro serán con media caña en la base, construidas de albañilería o concreto prefabricado, con tarrajeo pulido en ambos casos.
- El sistema de Ventilación debe tener y garantizar la presión atmosférica en cada aparato sanitario y proteger el sello de agua correspondiente.
- La Pendiente mínima en los ramales colectores, serán del 1%

NOTA :

- Todas las tuberías para ventilación, terminarán en sombrero de ventilación, del mismo material de la tubería.
- Las Valvulas de compuerta están protegidas dentro de cajas de Segun indicacion (ver-detalles) y h=+0.30 m. Sobre N.P.T.
- Las salidas de Tanques están protegidas con mallas de tipo igual o similar a mosquitero.

AGUA.

- Las tuberías y accesorios de agua fría serán de PVC-SAP tipo pesado, clase 10 Kg/ cm², simple presión.
- Las tuberías y accesorios de agua caliente serán de Hidro 3 Saladillo reforzado y ensamblado a termofusion.
- Los accesorios para puntos de salida serán de P_g.
- Las valvulas de compuerta en pared se instalarán entre 2 uniones universales y en nichos adecuadamente contruados.
- El uso del pegamento debe ser adecuado en calidad y cantidad, para garantizar la impermeabilización de las unidades.

PROYECTO:
"MEJORAMIENTO DEL TERMINAL TERRESTRE DE LA CIUDAD DE MACUSANI, DISTRITO DE MACUSANI, PROVINCIA DE CARABAYA - PUNO"

OPERAÇÃO:
INSTALACIONES SANITARIAS

PLANO:
PLANIMETRIA GENERAL E ISOMETRIA GENERAL RED DE AGUAS PLUVIALES

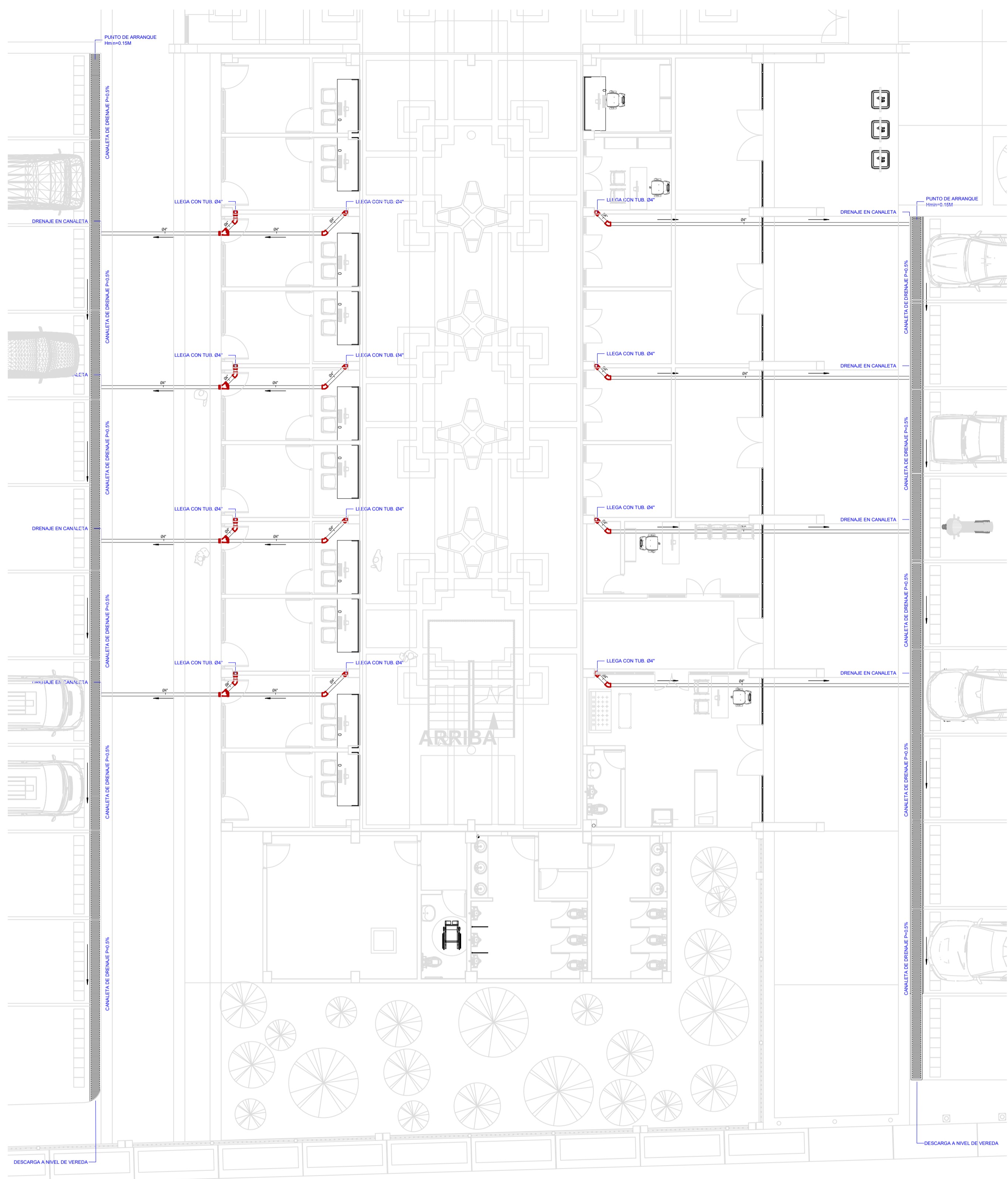
FECHA DEL PROYECTO:
MARZO 2021

FECHA DEL PLAN:
INDICADA

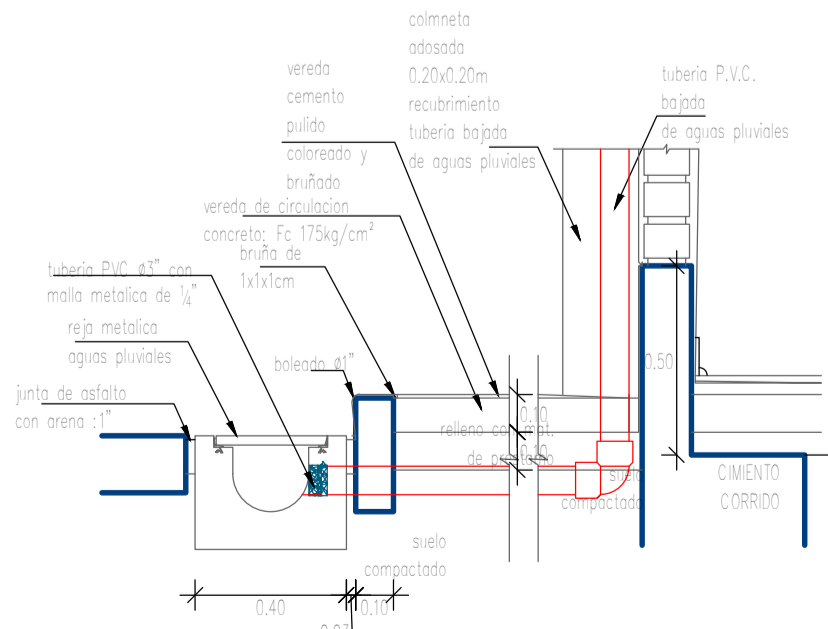
ELABORADO POR:
HENRY

REVISADO POR:
INDICADA

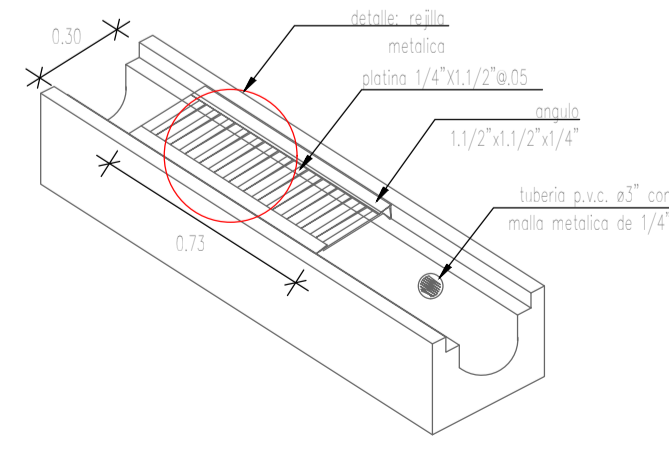
INDICADA



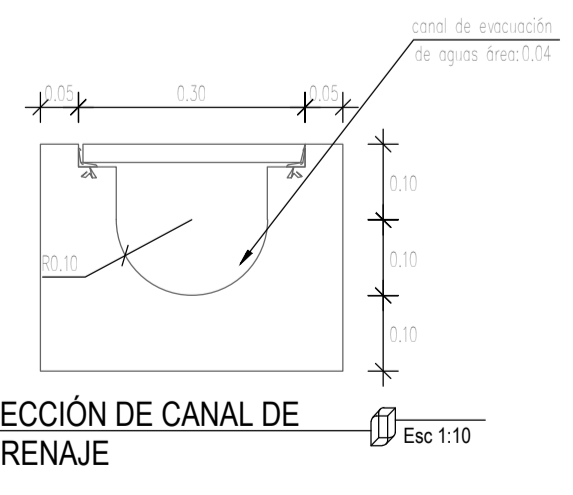
1 Planimetria - Red Pluvial - Sector B
1 : 100



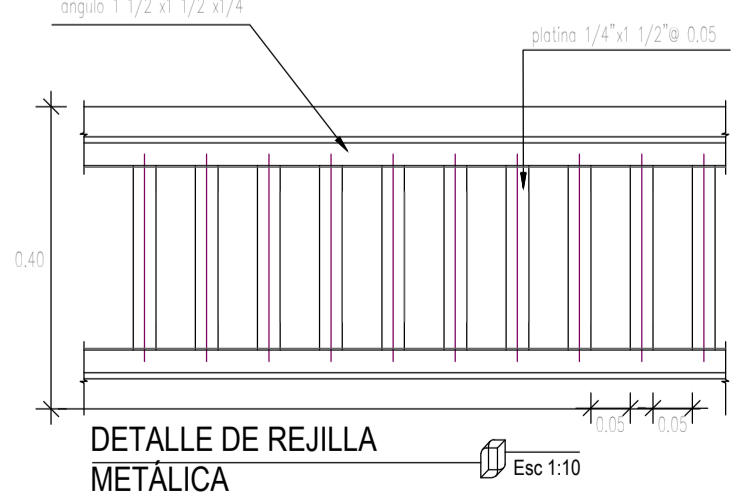
DETALLE DRENAJE A CANALETA PLUVIAL, VEREDA DE PROTECCIÓN PROTOTIPO
Esc 1:20



ISOMÉTRICO DE CUNETA - EVACUACIÓN DE AGUAS PLUVIALES
Esc 1:25

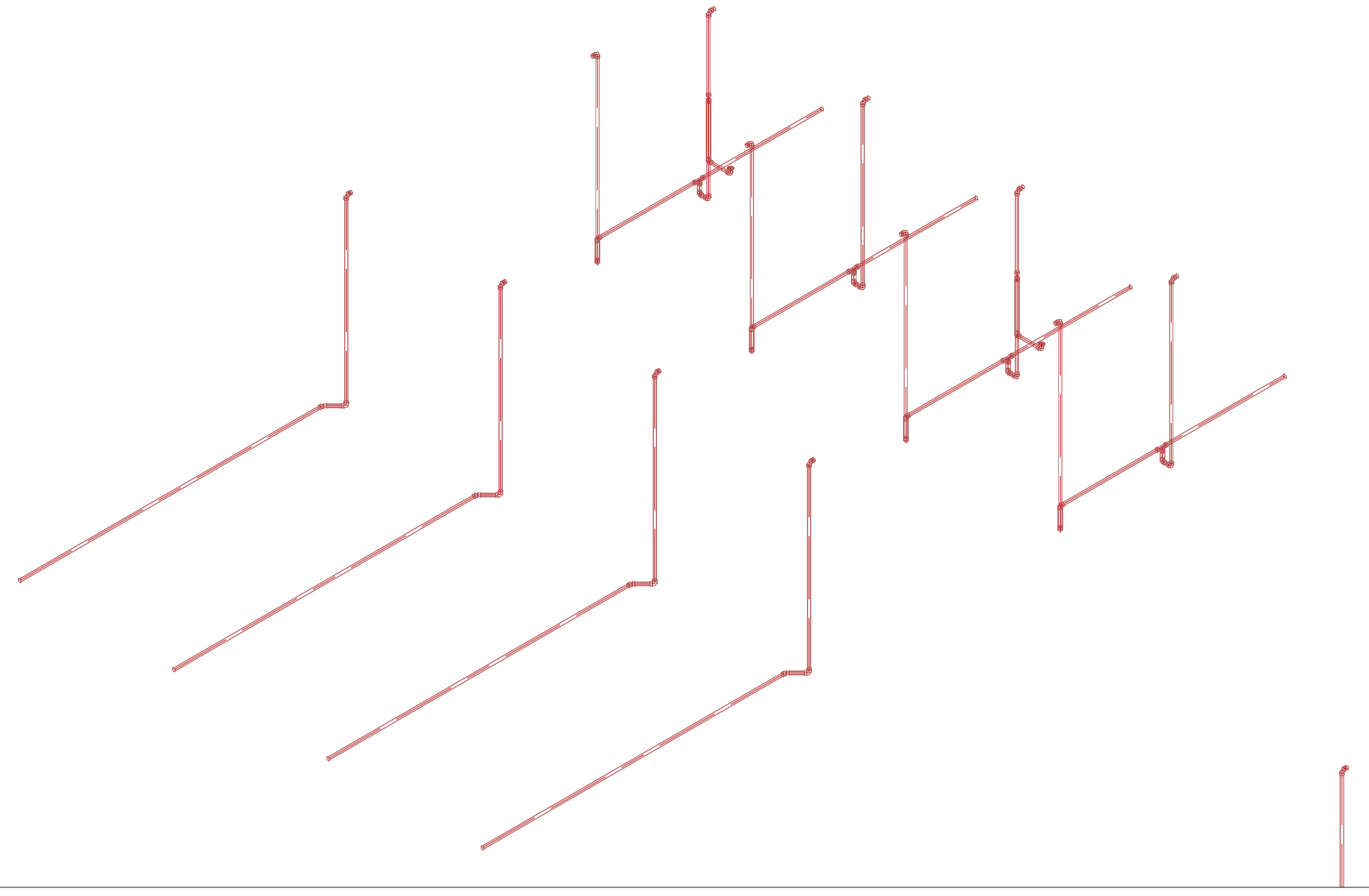


SECCIÓN DE CANAL DE DRENAJE
Esc 1:10

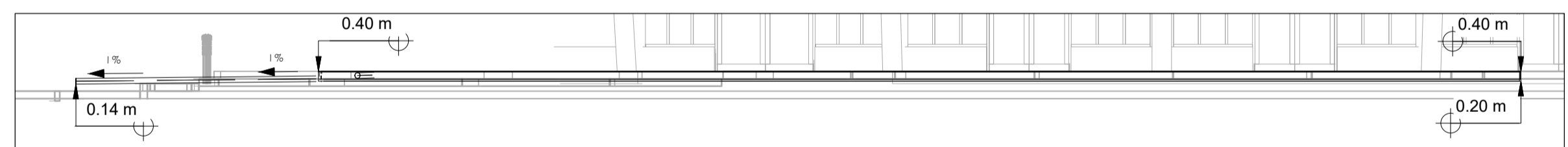


DETALLE DE REJILLA METÁLICA
Esc 1:10

2 Isometría - Red Pluvial - Sector B



3 Bloque B1
1 : 100



4 Bloque B2
1 : 100



ESPECIFICACIONES TÉCNICAS

DESAGÜE

- Las tuberías y accesorios de desague serán de PVC tipo pesado con espiga y campana.
- Los accesorios para sumidero y registros roscados serán de bronce e instalados a nivel de piso terminado.
- Las cajas de Registro serán con media caña en la base, construidas de albañilería o concreto prefabricado, con tarrajeo pulido en ambos casos.
- El sistema de Ventilación debe tener y garantizar la presión atmosférica en cada aparato sanitario y proteger el sello de agua correspondiente.
- La Pendiente mínima en los ranales colectores, serán del 1%.

NOTA :

- Todas las tuberías para ventilación, terminaran en sombrero de ventilación, del mismo material de la tubería.
- Las Valvulas de compuerta estan protegidas dentro de cajas de Segun indicacion (ver detalles) y h= +0.30 m. Sobre N.P.T.
- Las salidas de Tanques estan protegidas con mallas de tipo igual o similar a mosquetero.

AGUA.

- Las tuberías y accesorios de agua fraa serán de PVC-SAP tipo pesado, clase 10 Kg/ cm², simple presión.
- Las tuberías y accesorios de agua caliente serán de Hierro 3 Galvallo reforzado y ensablado a termofusion.
- Los accesorios para puntos de salida serán de P_g.
- Las valvulas de compuerta en pared se instalaran entre 2 uniones universales y en nichos adecuadamente costruidos.
- El uso del pegamento debe ser adecuado en calidad y cantidad, para garantizar la impermeabilización de las unidades.

PROYECTO:
"MEJORAMIENTO DEL TERMINAL TERRESTRE DE LA CIUDAD DE MACUSANI, DISTRITO DE MACUSANI, PROVINCIA DE CARABAYA - PUNO"

PROYECTO DE OBRAS:
INSTALACIONES SANITARIAS

PLANO:
PLANIMETRIA GR. E ISOMETRIA DEL SECTOR B RED DE AGUAS PLUVIALES

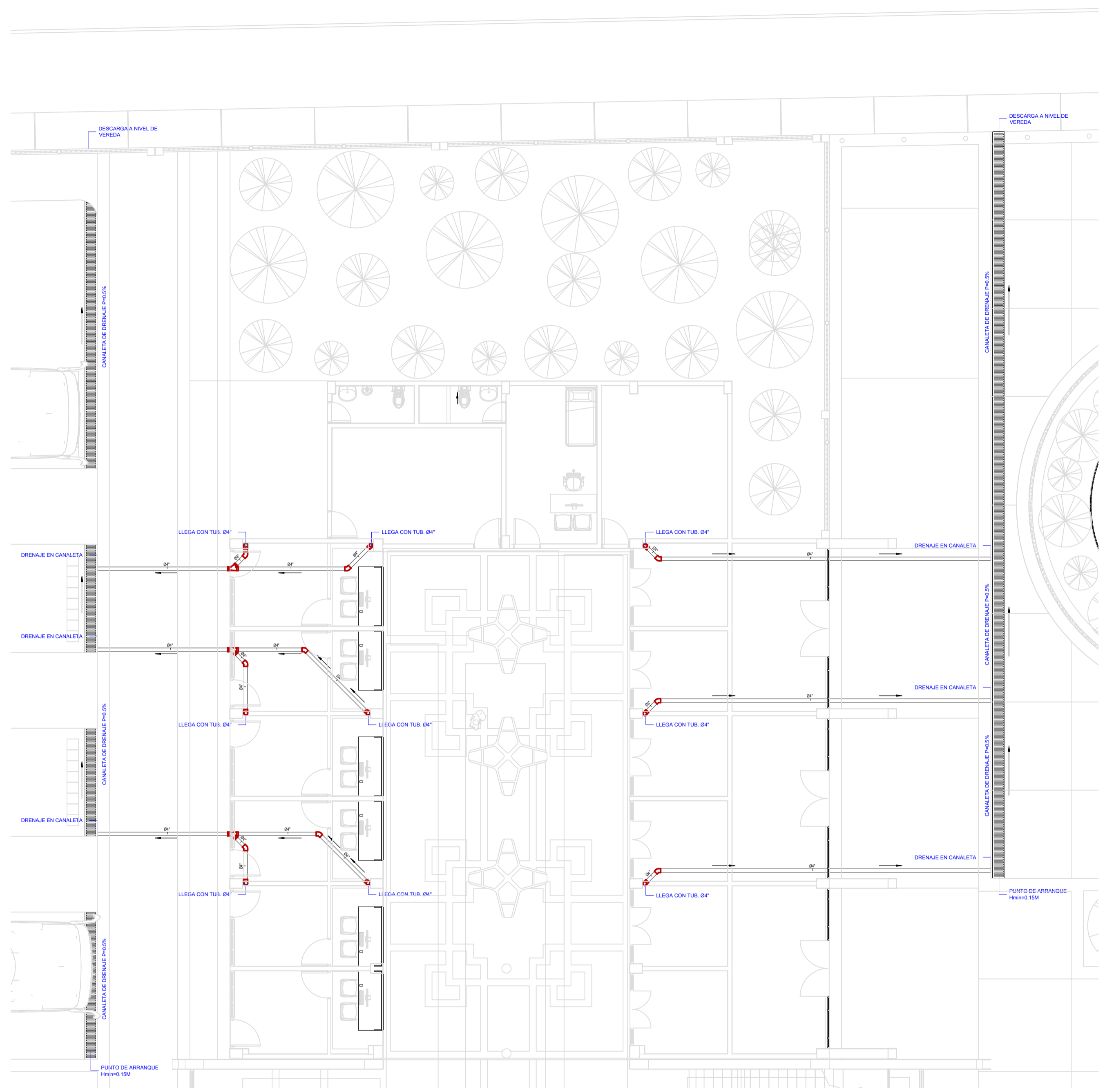
FECHA:
LUGAR : **BARRIO VICTORIA**
DISTRITO : **MACUSANI**
PROVINCIA : **CARABAYA**
DPTO. : **PUNO**

ELABORADO POR:
HENRY

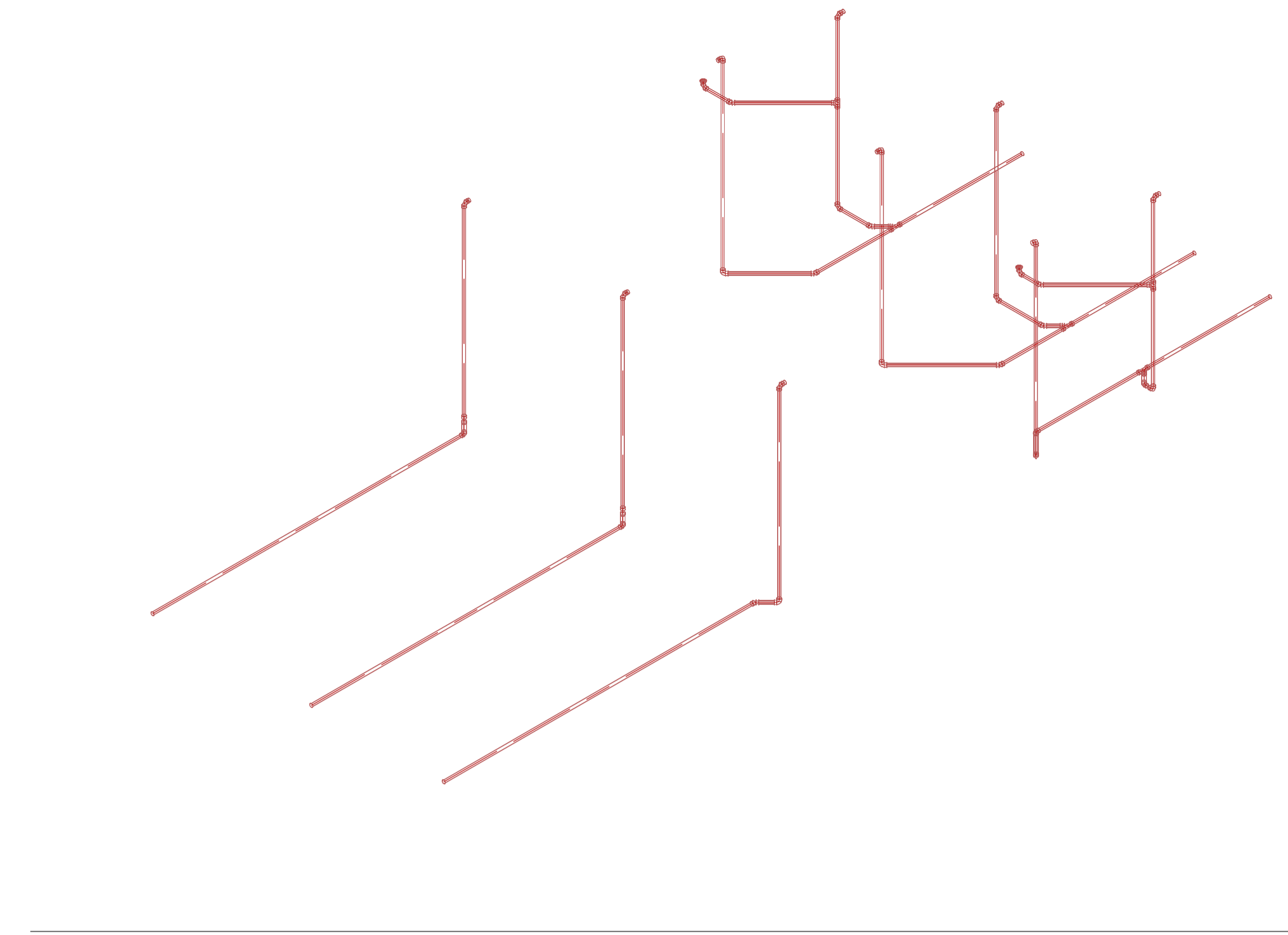
FECHA:
MARZO 2021

INDICADA

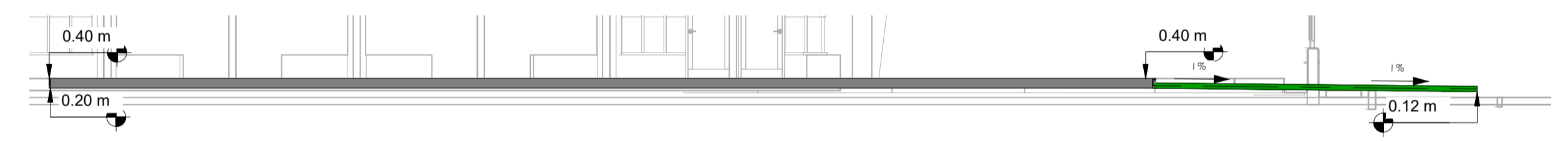
IS-08



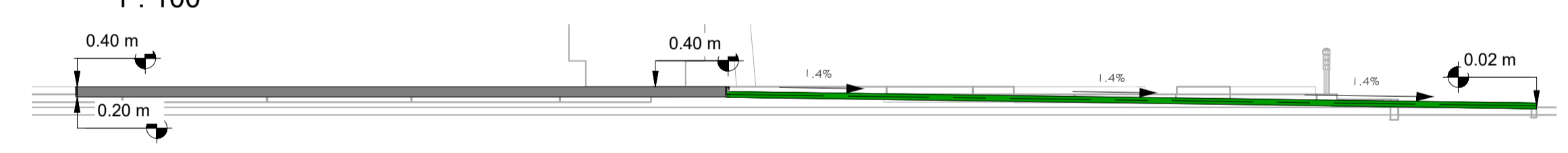
1 Planimetrica - Red Pluvial - Sector C
1 : 100



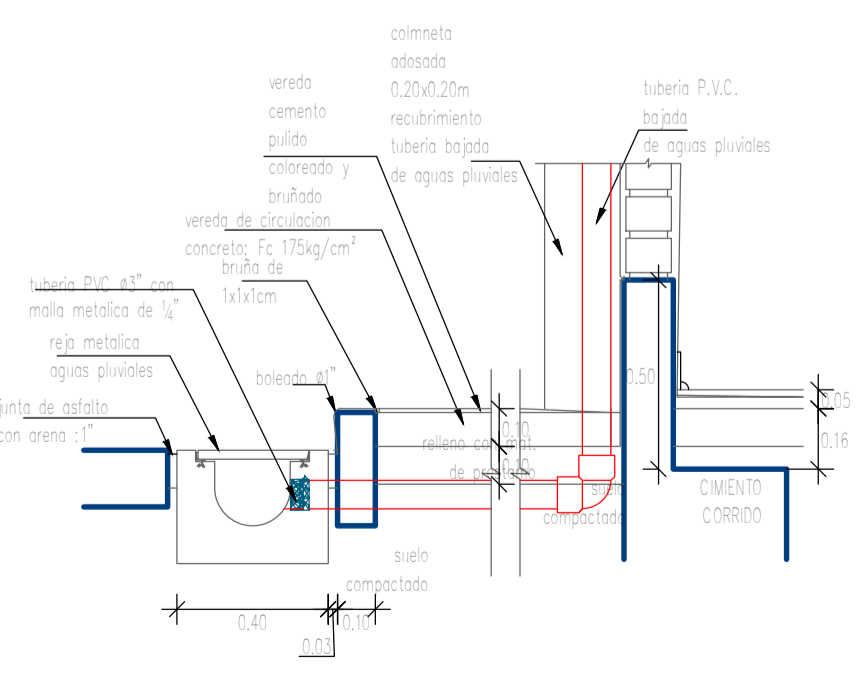
2 Isometria - Red Pluvial - Sector C



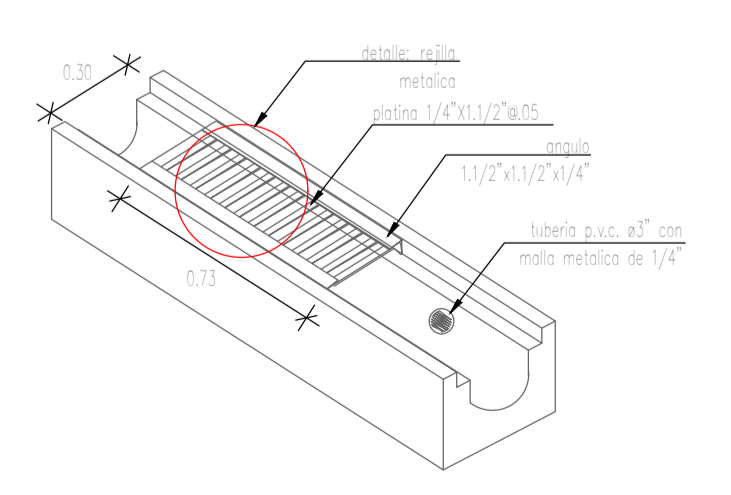
3 Bloque C1
1 : 100



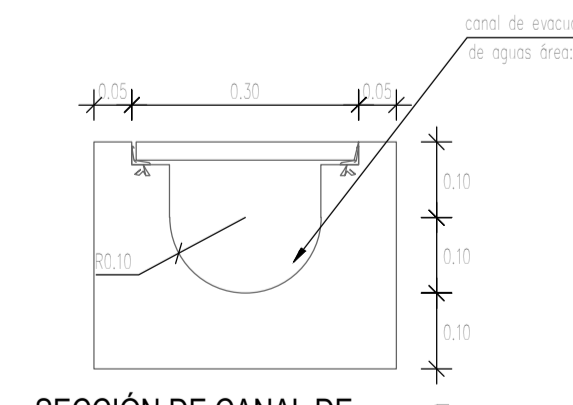
4 Bloque C2
1 : 100



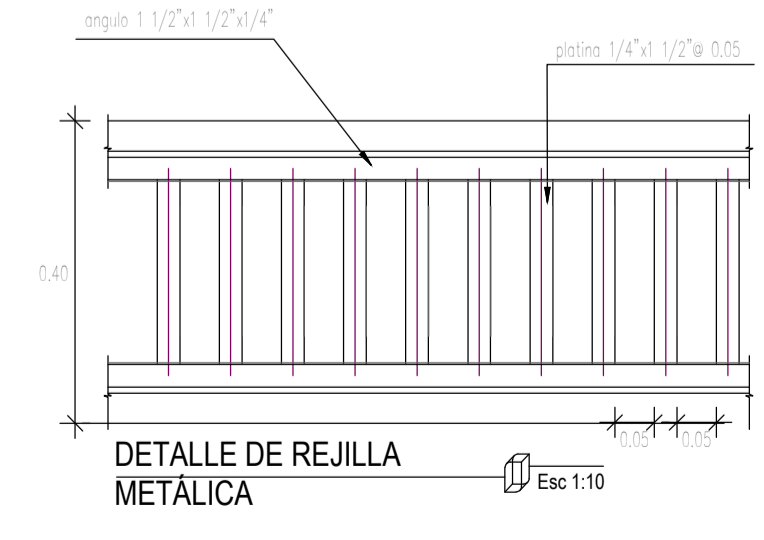
DETALLE DRENAJE A CANALETA PLUVIAL - VEREDA DE PROTECCIÓN PROTOTIPO Esc 1:25



ISOMÉTRICO DE CUNETA - EVACUACIÓN DE AGUAS PLUVIALES Esc 1:25



SECCIÓN DE CANAL DE DRENAJE Esc 1:10



DETALLE DE REJILLA METÁLICA Esc 1:10

ESPECIFICACIONES TÉCNICAS

DESAGUE

- Las tuberías y accesorios de desague serán de PVC tipo pesado con espiga y campana.
- Los accesorios para sumidero y registros roscados serán de bronce e instalados a nivel de piso terminado.
- Las cajas de Registro serán con media caña en la base, construidas de albañilería o concreto prefabricado, con tarrajeo pulido en ambos casos.
- El sistema de Ventilación debe tener y garantizar la presión atmosférica en cada aparato sanitario y proteger el sello de agua correspondiente.
- La Pendiente mínima en los ramales colectores, serán del 1%.

NOTA :

- Todas las tuberías para ventilación, terminaran en sombrero de ventilación, del mismo material de la tubería.
- Las Valvulas de compuerta estan protegidas dentro de cajas de Segun indicacion (ver detalles) e h=+0.30 m. Sobre N.P.T.
- Las salidas de Tanques estan protegidas con mallas de tipo igual o similar a mosquitero.

AGUA.

- Las tuberías y accesorios de agua fría serán de PVC-SAP tipo pesado, clase 10 Kg/cm², simple presión.
- Las tuberías y accesorios de agua caliente serán de Hidro 3 Saladillo reforzado y ensamblado a termofusion.
- Los accesorios para puntos de salida serán de 1" g
- Las valvulas de compuerta en pared se instalaran entre 2 uniones universales y en nichos adecuadamente construidos
- El uso del pegamento debe ser adecuado en calidad y cantidad, para garantizar la impermeabilizacion de las unidades.

PROYECTO:
"MEJORAMIENTO DEL TERMINAL TERRESTRE DE LA CIUDAD DE MACUSANI, DISTRITO DE MACUSANI, PROVINCIA DE CARABAYA - PUNO"

INSTALACIONES SANITARIAS

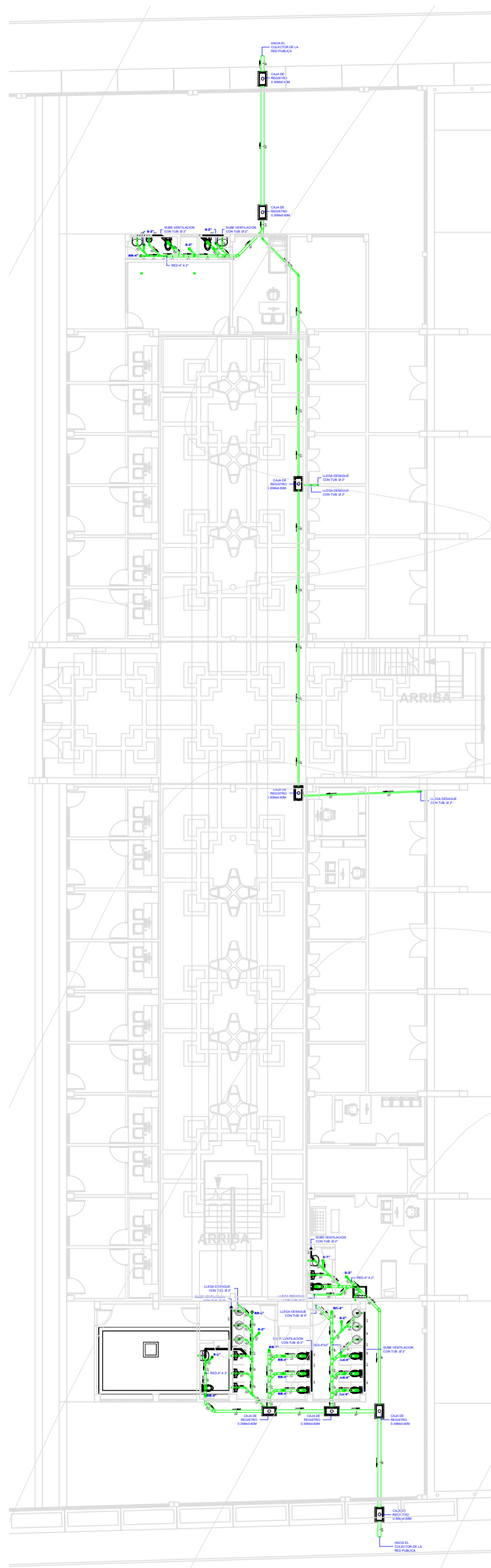
PLANIMETRIA GR. E ISOMETRIA DEL SECTOR C RED DE AGUAS PLUVIALES

ELABORADO POR:
HENRY

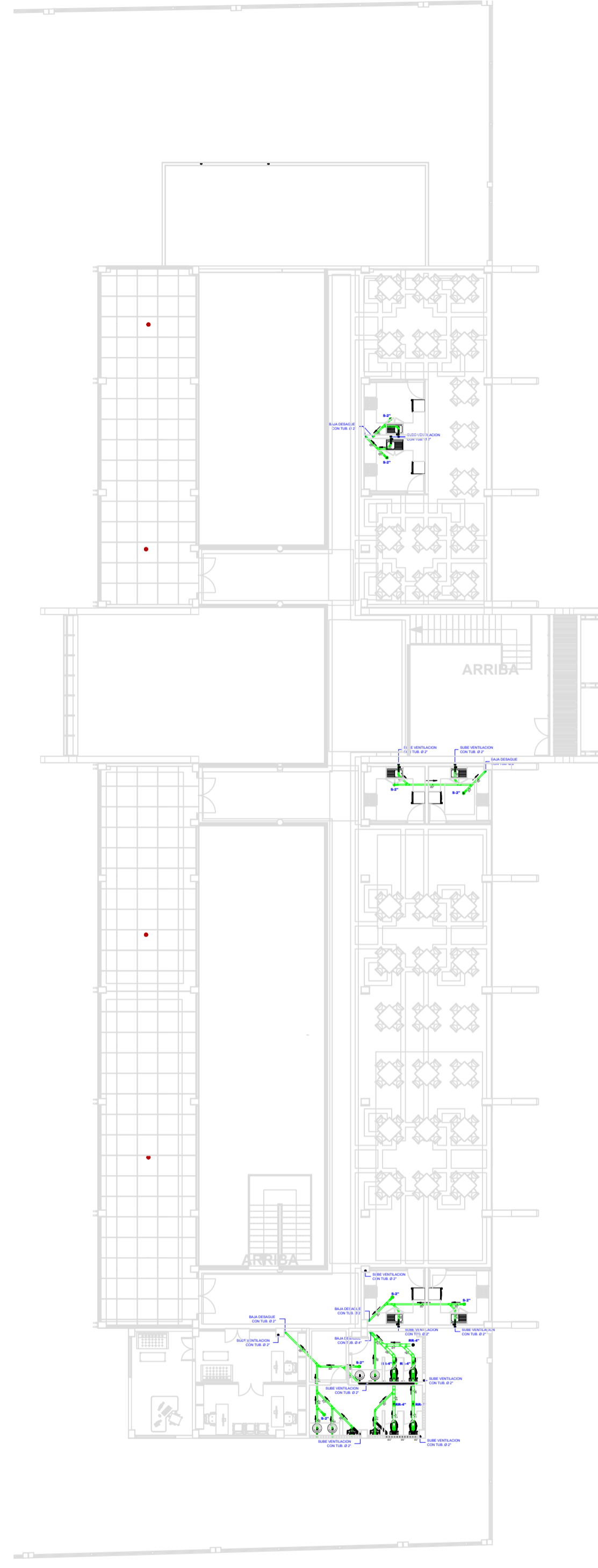
FECHA:
MARZO 2021

INDICADA

IS-09



1 Primer nivel desague
1 : 200



2 segundo nivel desague
1 : 200

| LEYENDA RED DESAGÜE | |
|---------------------|-----------------------|
| ACCESORIO | |
| | RED DE DESAGUE |
| | TUBO SUBE |
| | TUBO BAJA |
| | CODO 90° |
| | CODO 45° |
| | YEE |
| | TEE |
| | REDUCCION |
| | TEE C/ REDUCCION |
| | YEE C/ REDUCCION |
| | CODO 90° C/ REDUCCION |
| | REGISTRO ROSCADO |
| | SUMIDERO C/ TAMPAPA |
| | CAJA REGISTRO C/TAPA |

ESPECIFICACIONES TÉCNICAS

DESAGUE

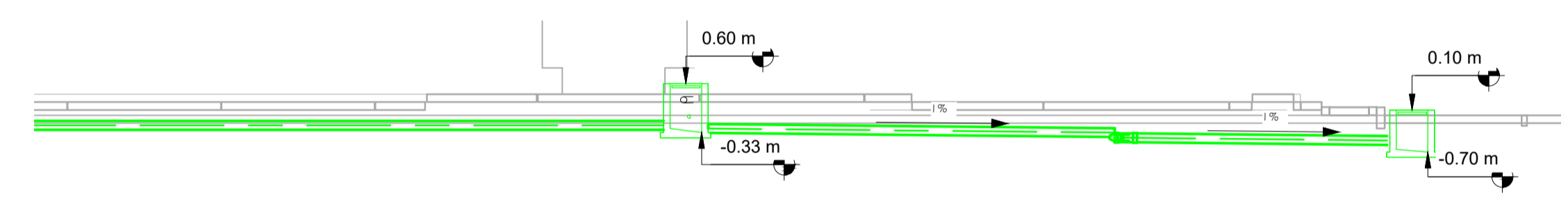
- Las tuberías y accesorios de desague serán de PVC tipo pesado con espiga y campana.
- Los accesorios para sumidero y registros roscados serán de bronce e instalados a nivel de piso terminado.
- Las cajas de Registro serán con media caña en la base, construidas de albañilería o concreto prefabricado, con tarrajeo pulido en ambos casos.
- El sistema de Ventilación debe tener y garantizar la presión atmosférica en cada aparato sanitario y proteger el sello de agua correspondiente.
- La Pendiente mínima en los ramales colectores, serán del 1%

NOTA :

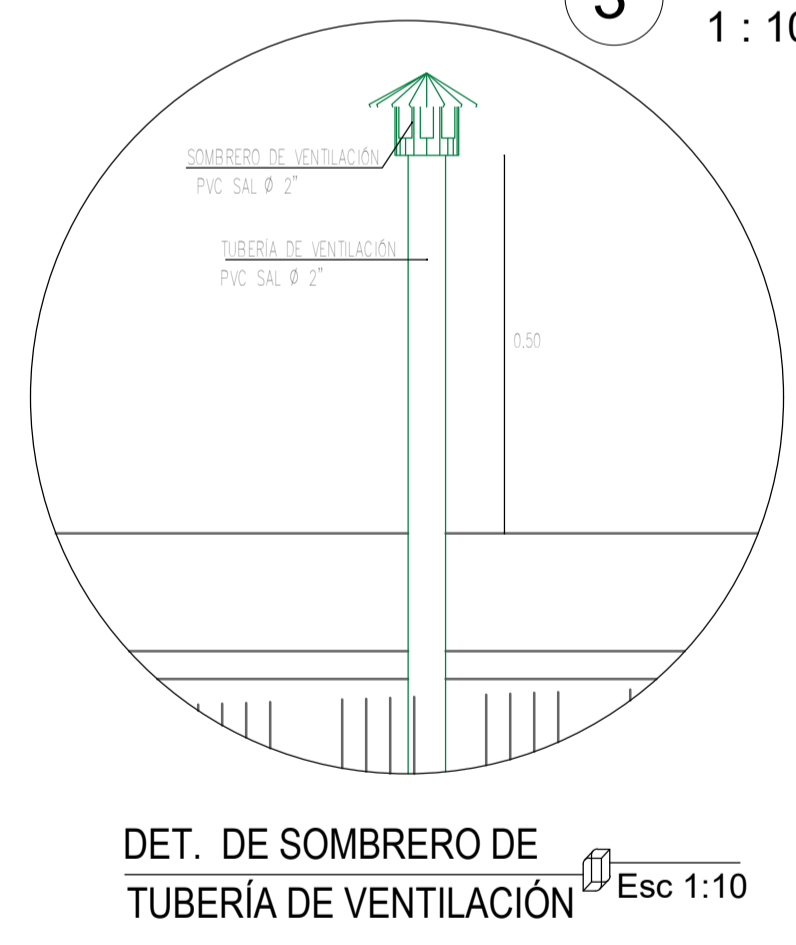
- Todas las tuberías para ventilación, terminaran en sombrero de ventilación, del mismo material de la tubería.
- Las Valvulas de compuerta estan protegidas dentro de cajas de Segun indicacion (ver detalles) y h=+0.30 m. Sobre N.P.T.
- Las salidas de Tanques estan protegidas con mallas de tipo igual o similar a mosquitero.

AGUA.

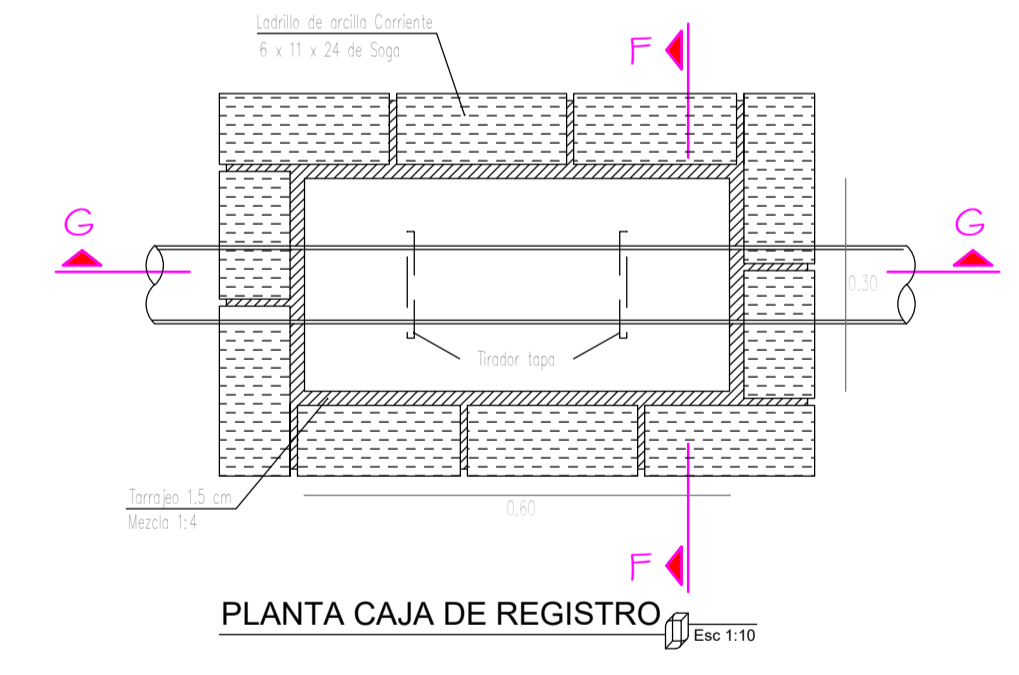
- Las tuberías y accesorios de agua fina serán de PVC-SAP tipo pesado, clase 10 Kgf/cm², simple presión.
- Las tuberías y accesorios de agua caliente serán de Hidro 3 Saladillo reforzado y ensamblado a termofusion.
- Los accesorios para puntos de salida serán de P₃.
- Las valvulas de compuerta en pared se instalaran entre 2 uniones universales y en nichos adecuadamente construidos.
- El uso del pegamento debe ser adecuado en calidad y cantidad, para garantizar la impermeabilización de las unidades.



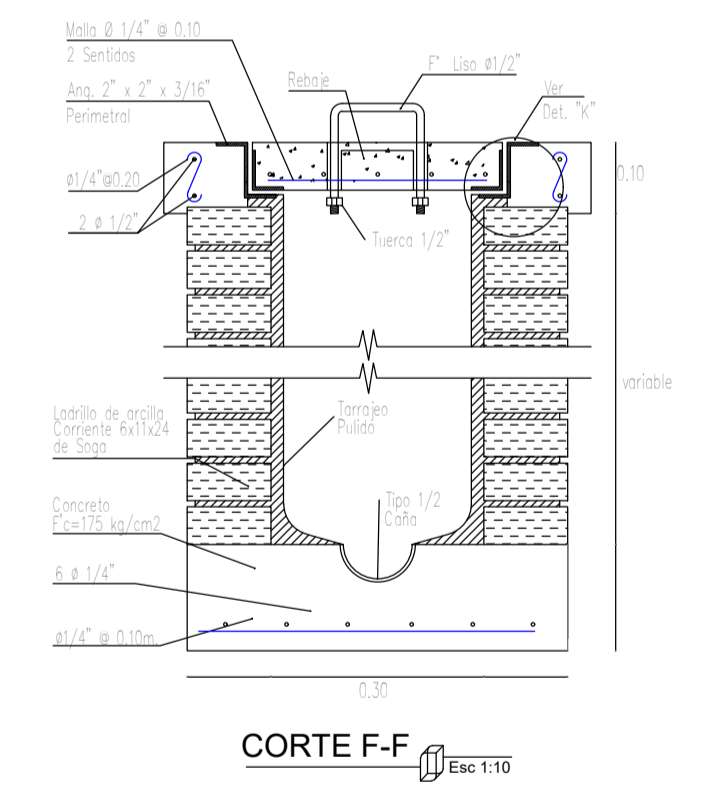
3 Corte bloque B
1 : 100



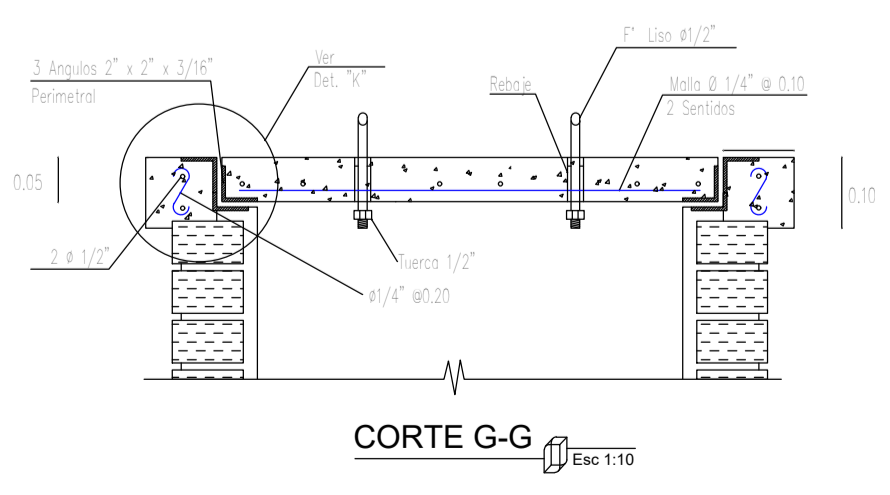
DET. DE SOMBRERO DE TUBERÍA DE VENTILACIÓN Esc 1:10



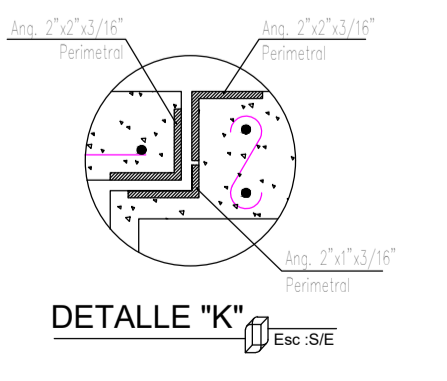
PLANTA CAJA DE REGISTRO Esc 1:10



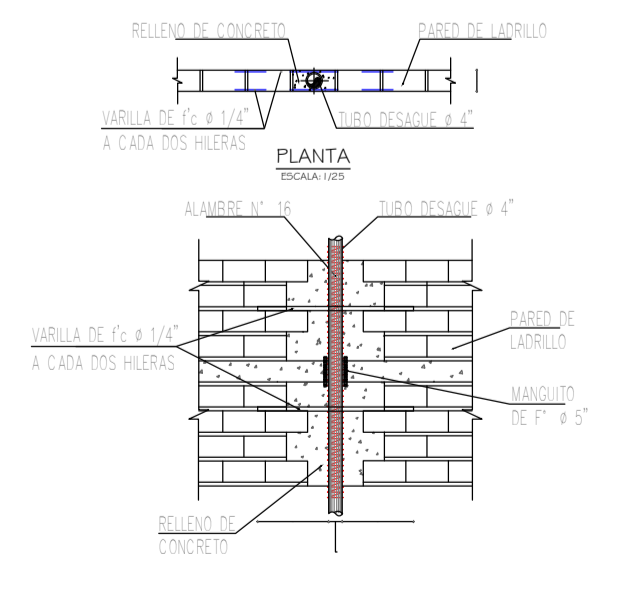
CORTE F-F Esc 1:10



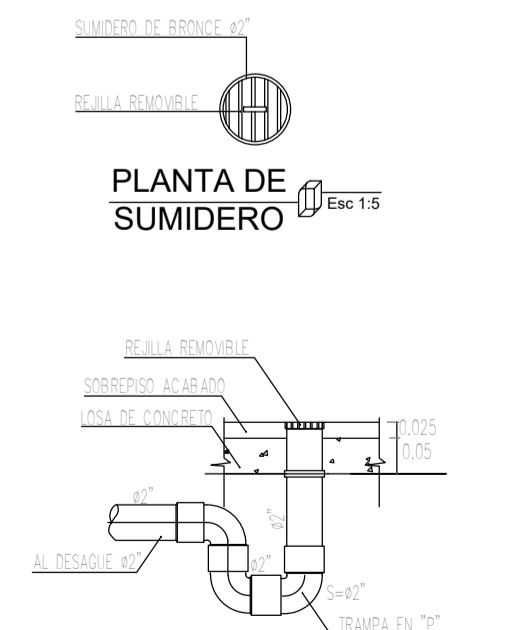
CORTE G-G Esc 1:10



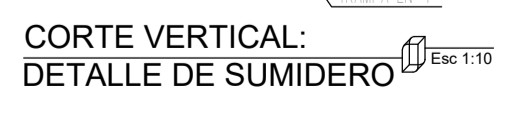
DETALLE "K" Esc 8/E



DETALLE REFORZO PARA TUBERIAS DE DESAGUE 4" EMPOTRADOS EN MUROS DE 0.15 cm. Esc 1:50



PLANTA DE SUMIDERO Esc 1:5



CORTE VERTICAL: DETALLE DE SUMIDERO Esc 1:10

PROYECTO:
"MEJORAMIENTO DEL TERMINAL TERRESTRE DE LA CIUDAD DE MACUSANI, DISTRITO DE MACUSANI, PROVINCIA DE CARABAYA - PUNO"

OPERAÇÃO:
INSTALACIONES SANITARIAS

PLANO:
PLANIMETRIA GENERAL RED DE DESAGUE

FECHA DEL PROYECTO:
MARZO 2021

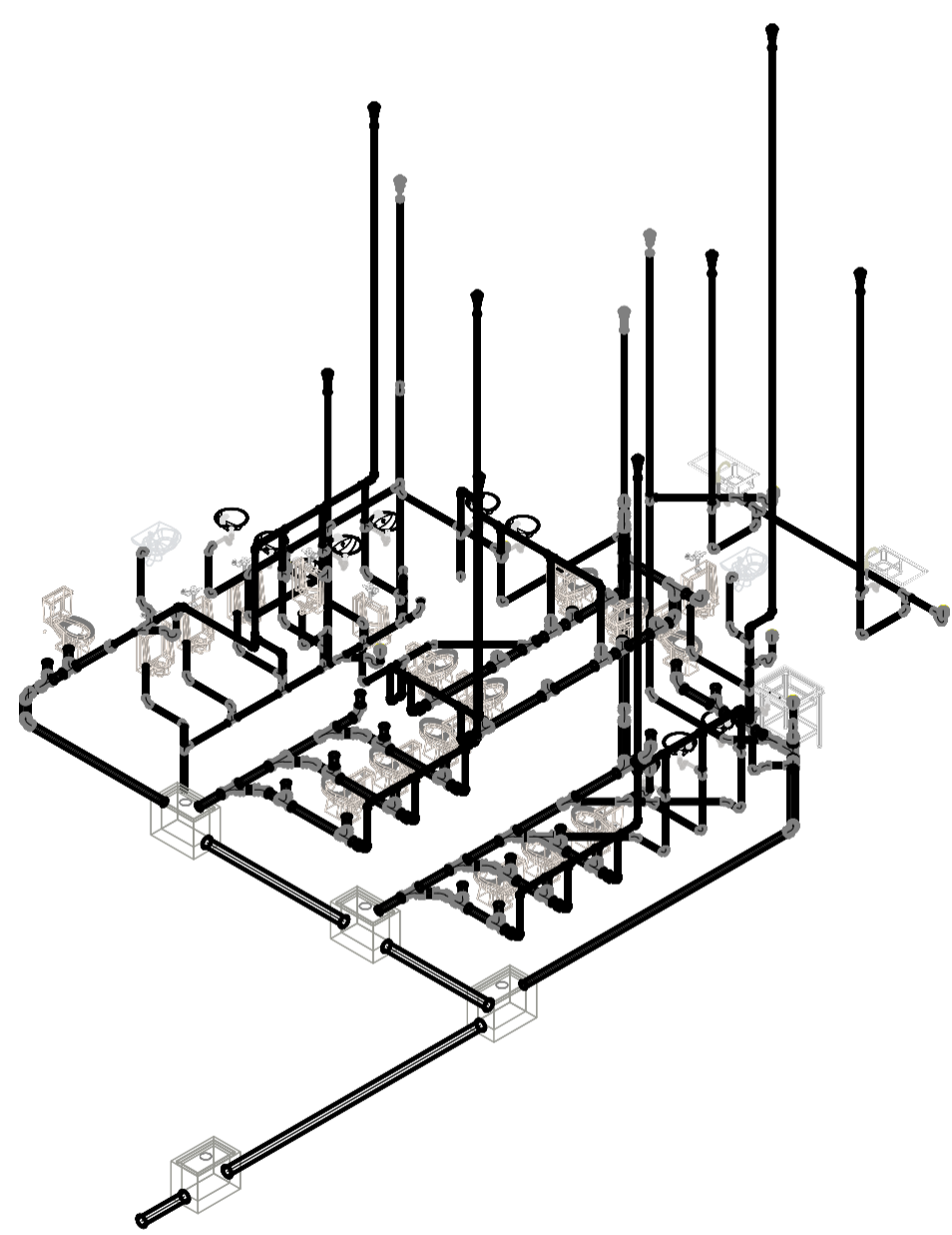
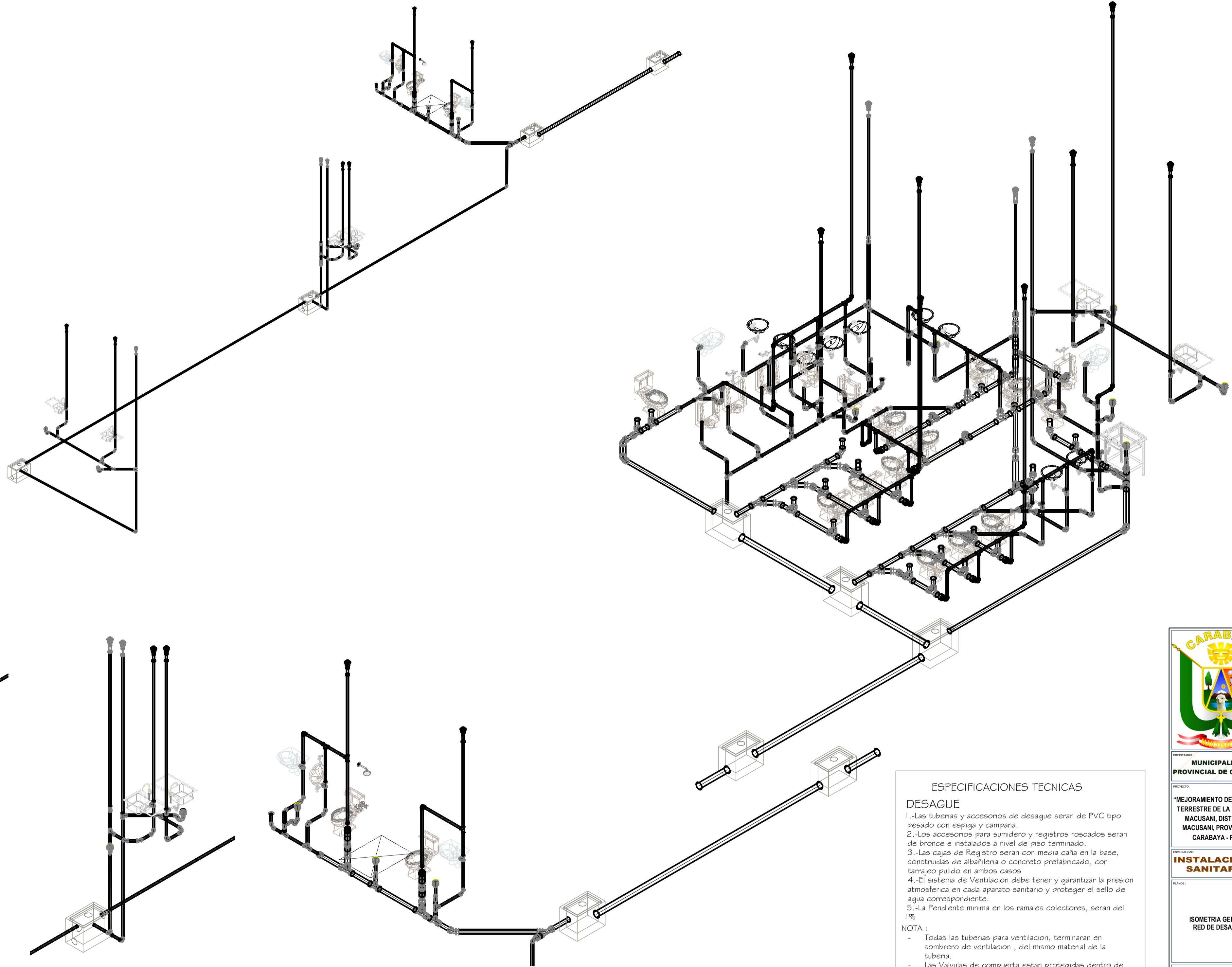
FECHA DE LA OBRERA:
INDICADA

PROYECTISTA:
EDWARD

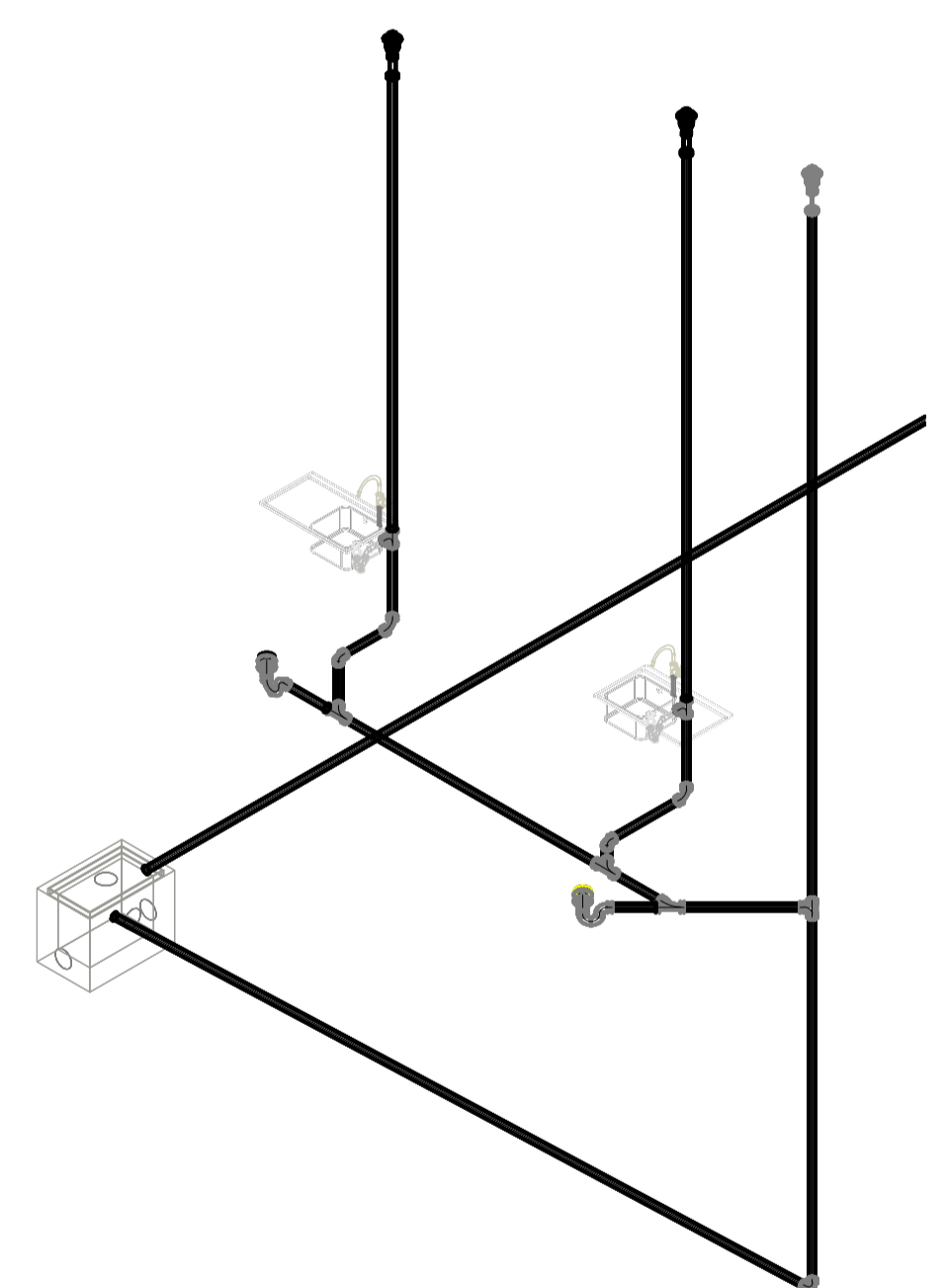
LUGAR: **BARRIO VICTORIA**
DISTRITO: **MACUSANI**
PROVINCIA: **CARABAYA**
DPTO.: **PUNO**

IS-10

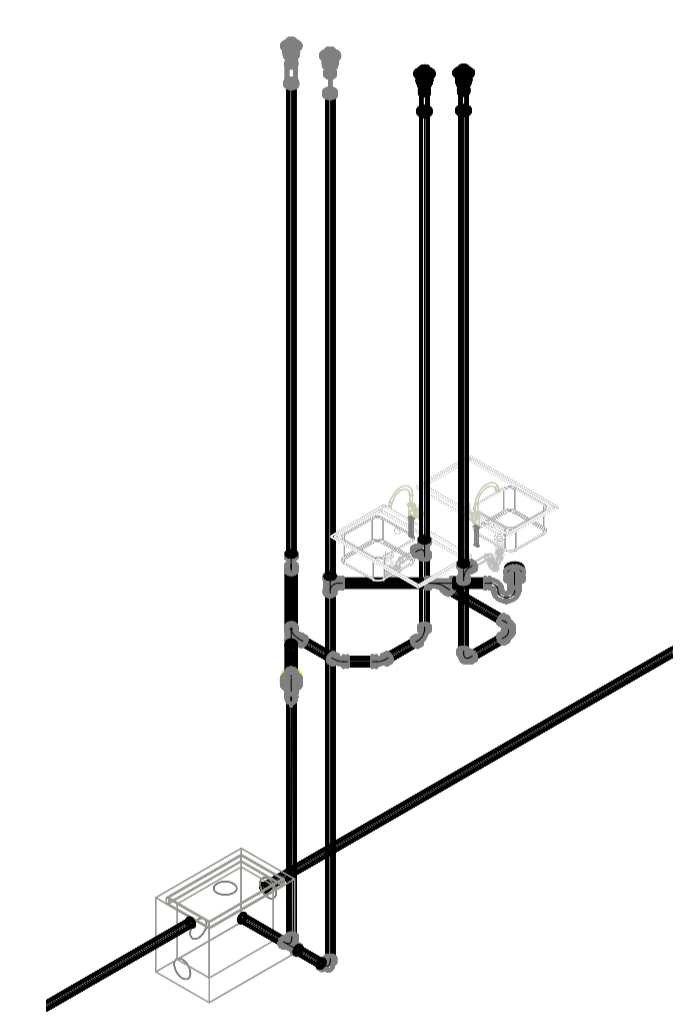
| LEYENDA RED DESAGÜE | |
|---------------------|-----------------------|
| ACCESORIO | |
| | RED DE DESAGÜE |
| | TUBO SUBE |
| | TUBO BAJA |
| | CODO 90° |
| | CODO 45° |
| | YEE |
| | TEE |
| | REDUCCION |
| | TEE C/ REDUCCION |
| | YEE C/ REDUCCION |
| | CODO 90° C/ REDUCCION |
| | REGISTRO ROSCADO |
| | SUMIDERO C/ TAMPA P |
| | CAJA REGISTRO C/TAPA |



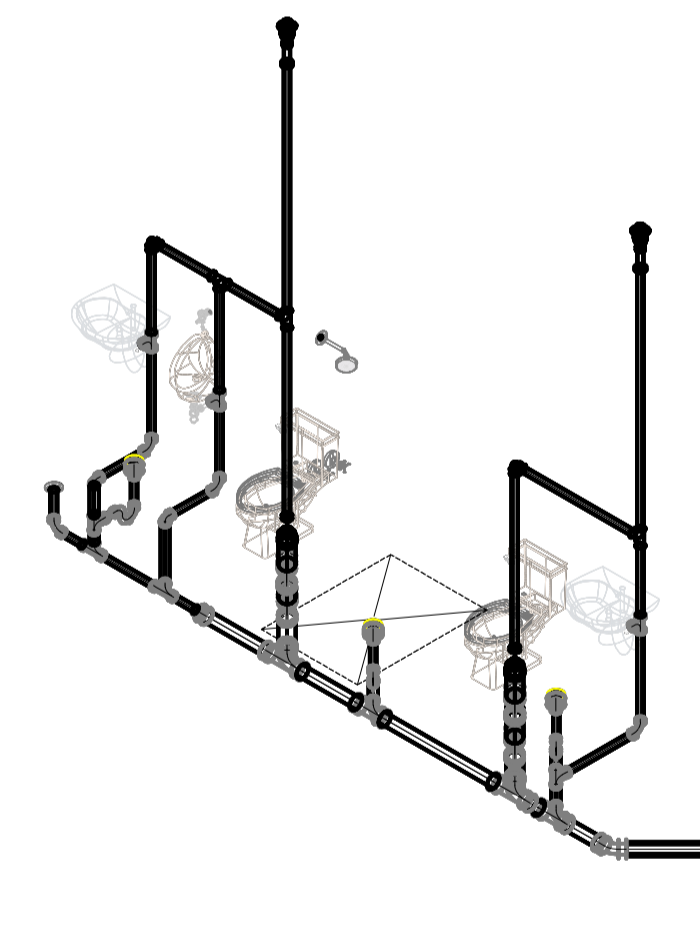
1 Isometrico desague



3 Isometrico desague



4 Isometrico desague



5 Isometrico desague

ESPECIFICACIONES TÉCNICAS

DESAGUE

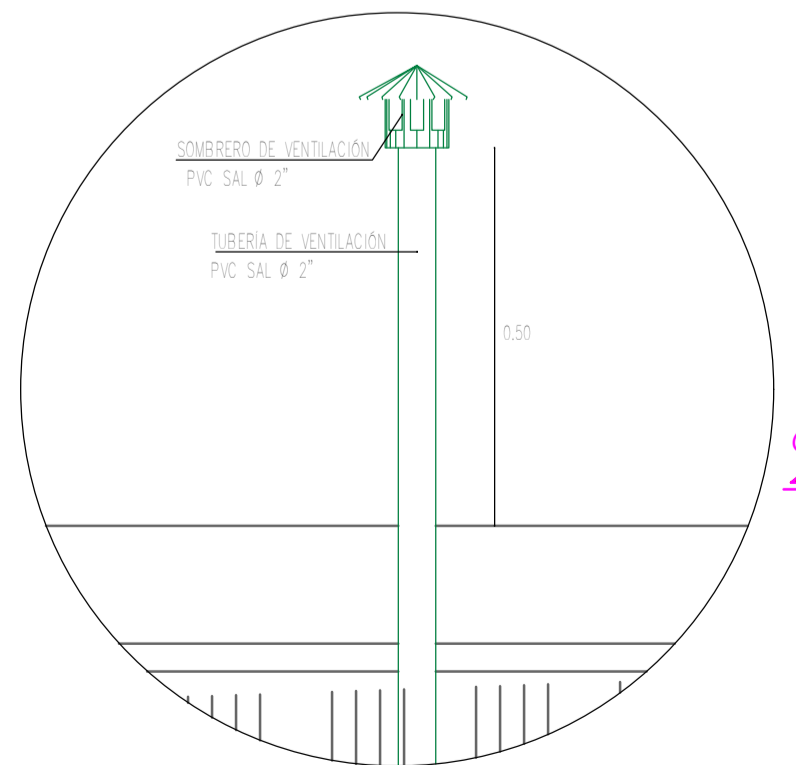
- Las tuberías y accesorios de desague serán de PVC tipo pesado con espiga y campana.
- Los accesorios para sumidero y registros roscados serán de bronce e instalados a nivel de piso terminado.
- Las cajas de Registro serán con media caña en la base, construidas de albañilería o concreto prefabricado, con tarrajeo pulido en ambos casos.
- El sistema de Ventilación debe tener y garantizar la presión atmosférica en cada aparato sanitario y proteger el sello de agua correspondiente.
- La Pendiente mínima en los ramales colectores, serán del 1%

NOTA :

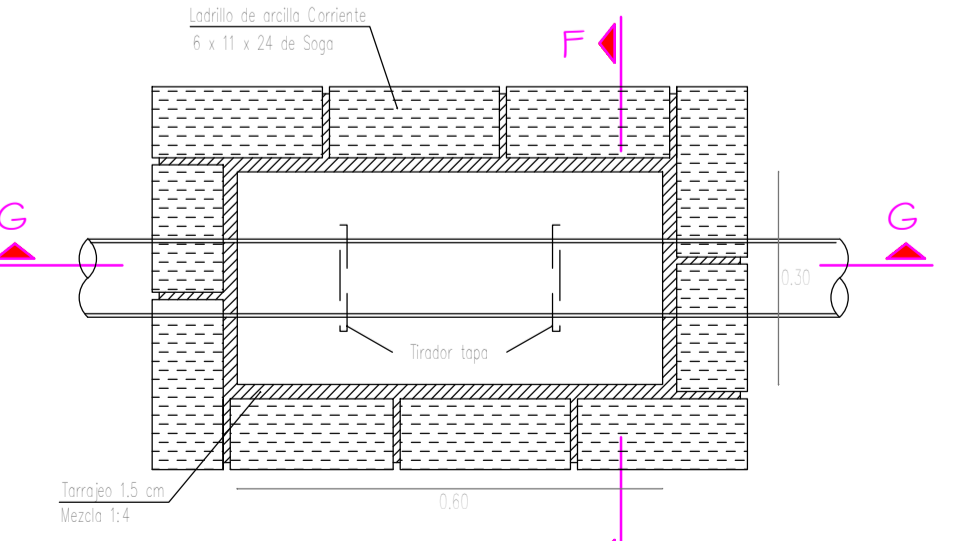
- Todas las tuberías para ventilación, terminarán en sombrero de ventilación, del mismo material de la tubería.
- Las Valvulas de compuerta están protegidas dentro de cajas de Segun indicacion (ver detalles) y h=+0.30 m. Sobre N.P.T.
- Las salidas de Tanques están protegidas con mallas de tipo igual o similar a mosquetero.

AGUA.

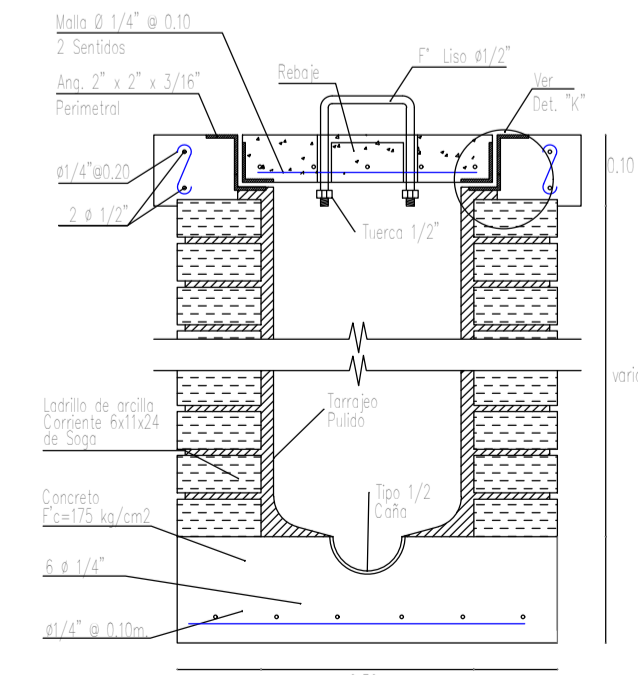
- Las tuberías y accesorios de agua fría serán de PVC-5AP tipo pesado, clase 10 Kgf/cm², simple presión.
- Las tuberías y accesorios de agua caliente serán de Hidro 3 Saldavillo reforzado y ensamblado a termofusión.
- Los accesorios para puntos de salida serán de Pq^g.
- Las valvulas de compuerta en pared se instalarán entre 2 uniones universales y en nichos adecuadamente construidos.
- El uso del pegamento debe ser adecuado en calidad y cantidad, para garantizar la impermeabilización de las unidades.



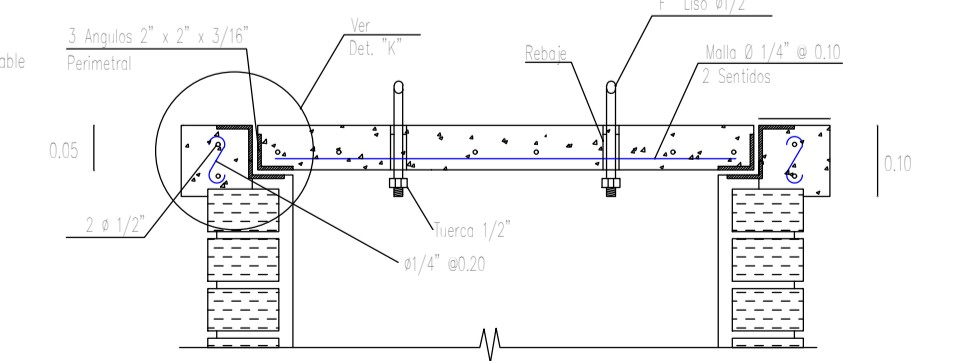
DET. DE SOMBRERO DE TUBERÍA DE VENTILACIÓN Esc 1:10



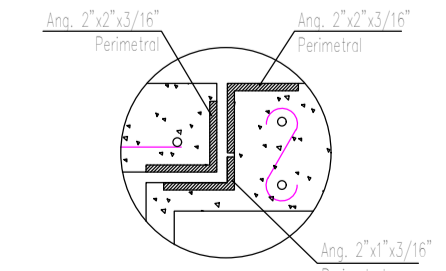
PLANTA CAJA DE REGISTRO Esc 1:10



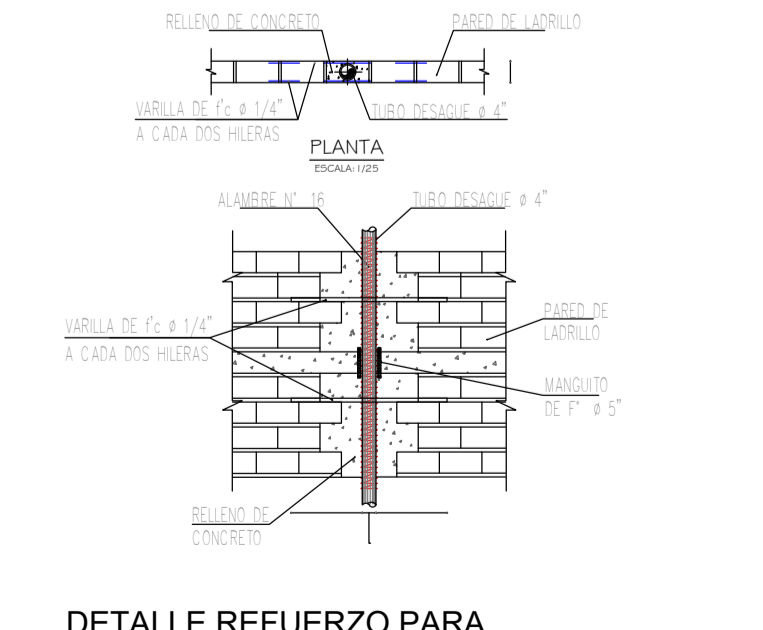
CORTE F-F Esc 1:10



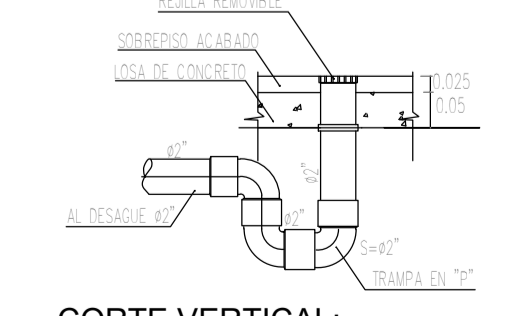
CORTE G-G Esc 1:10



DETALLE 'K' Esc 3/8E



DETALLE REFUERZO PARA TUBERIAS DE DESAGUE 4\"/>



CORTE VERTICAL: DETALLE DE SUMIDERO Esc 1:10



PLANTA DE SUMIDERO Esc 1:5

MUNICIPALIDAD PROVINCIAL DE CARABAYA

PROYECTO: "MEJORAMIENTO DEL TERMINAL TERRESTRE DE LA CIUDAD DE MACUSANI, DISTRITO DE MACUSANI, PROVINCIA DE CARABAYA - PUNO"

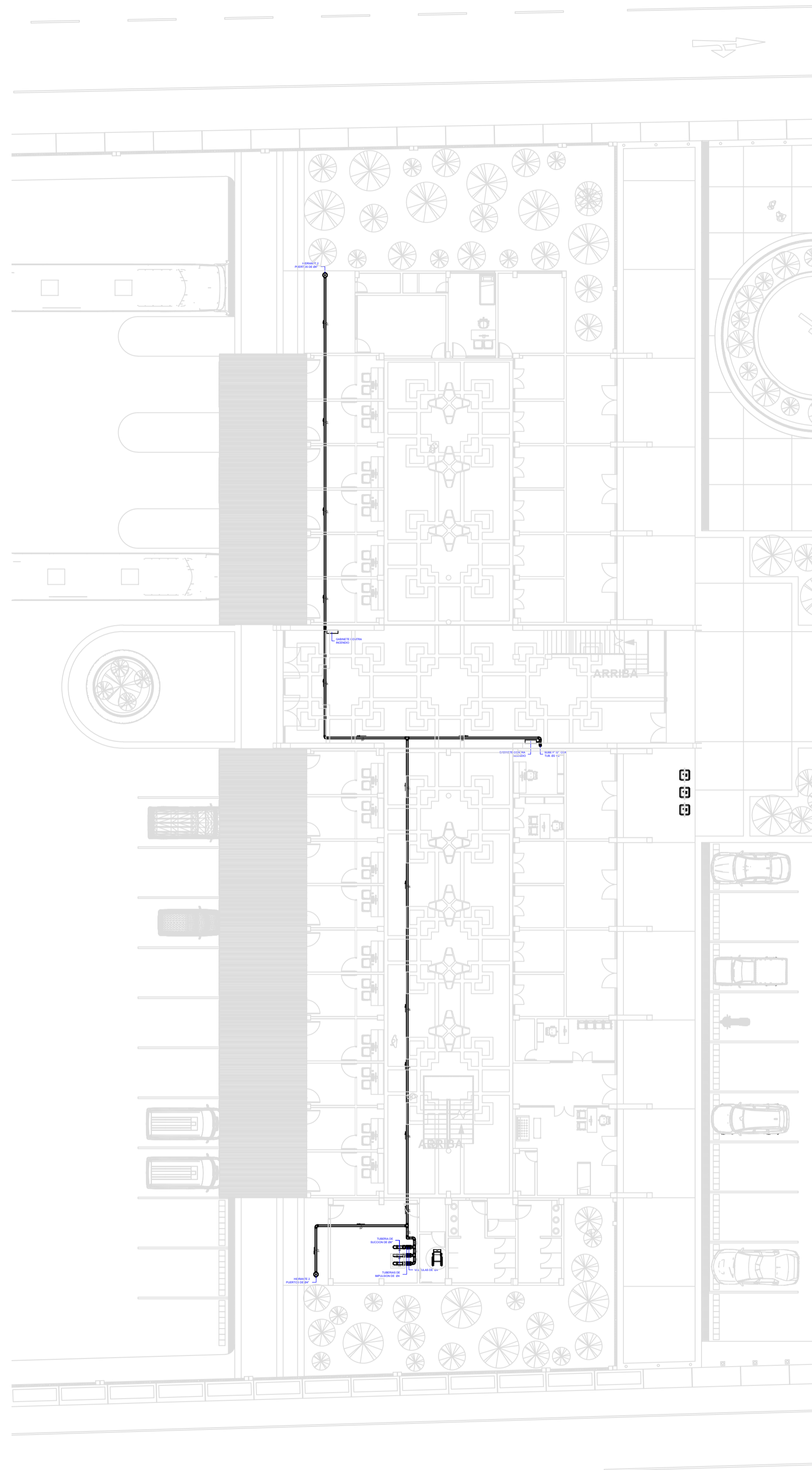
INSTALACIONES SANITARIAS

PLANO: ISOMETRIA GENERAL RED DE DESAGÜE

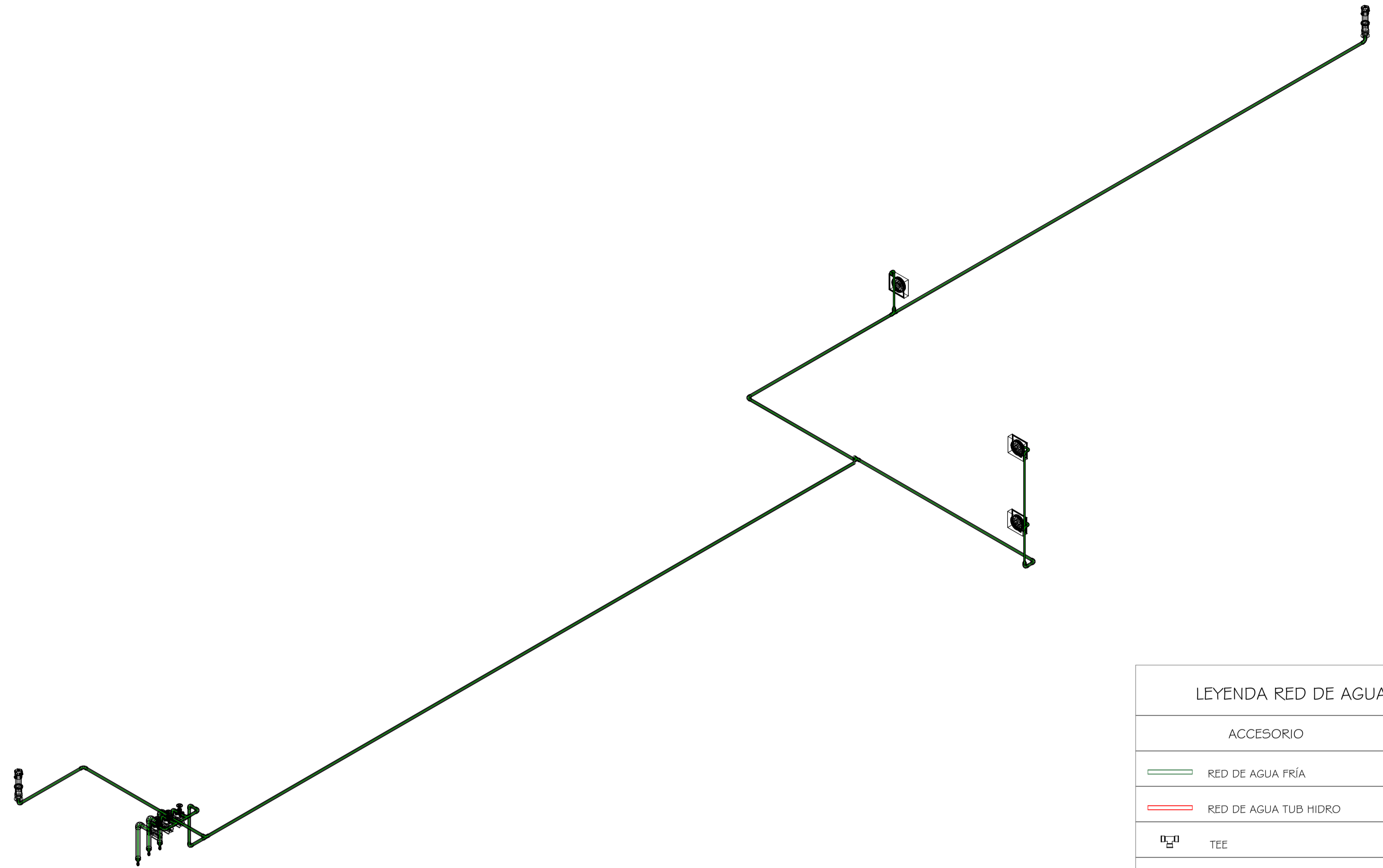
ELABORADO POR: HENRY

FECHA: MARZO 2021

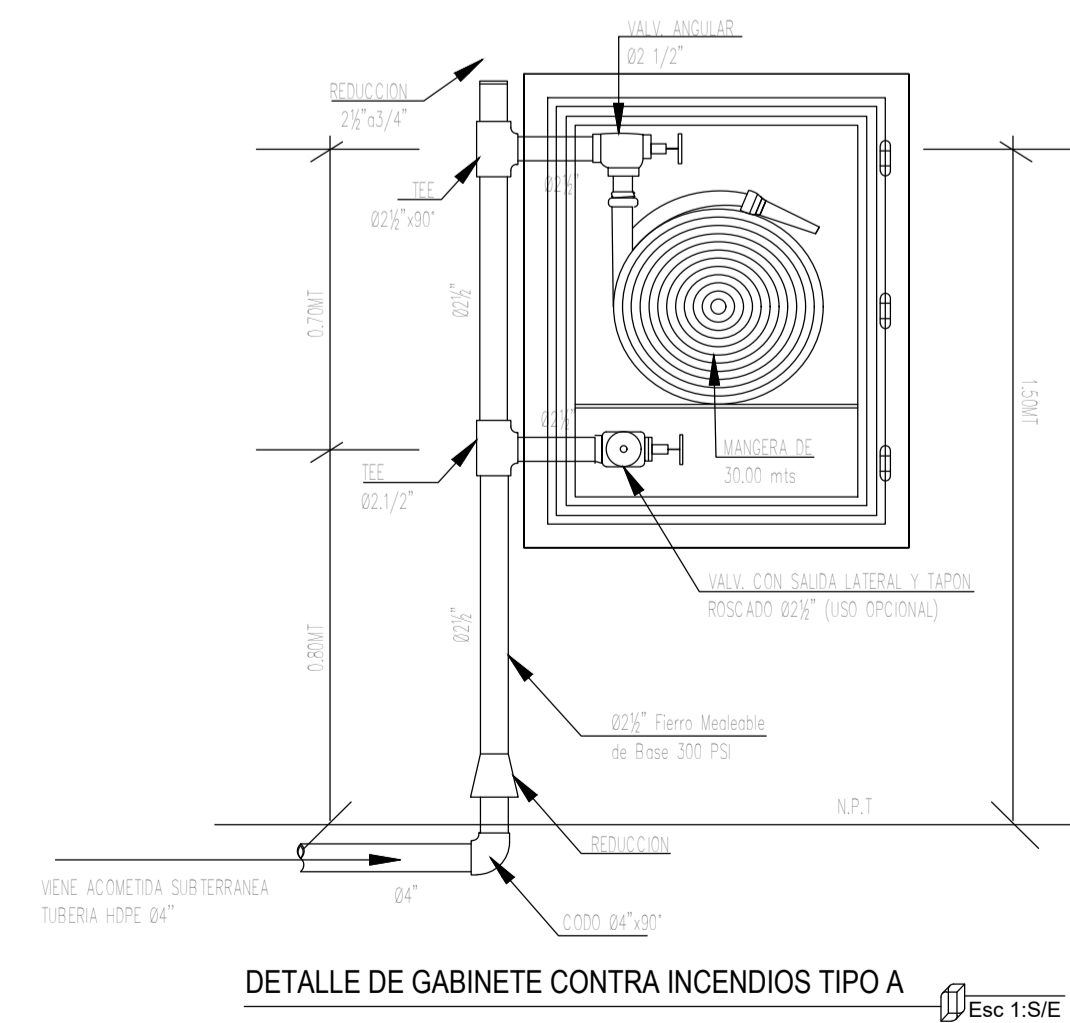
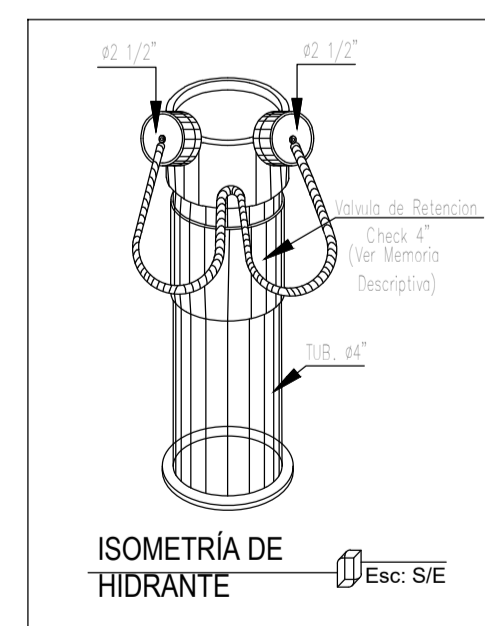
INDICADA



1 Planimetria General - SCI
1 : 200



2 Isometrico SCI
1 : 100



LEYENDA RED DE AGUA

| ACCESORIO | |
|-----------|--------------------------------|
| | RED DE AGUA FRÍA |
| | RED DE AGUA TUB HIDRO |
| | TEE |
| | CODO 90° |
| | CURVA 45° |
| | CURVA 22.5° |
| | CRUZ |
| | RÉDUCCION |
| | TAPÓN (MACHO/HEMBRA) |
| | ACCESORIO SUBE / BAJA |
| | UNION UNIVERSAL |
| | VÁLVULA CHECK (DIR. FLECHA) |
| | VÁLVULA COMPUERTA / BOLA |
| | VÁLVULA PURGA |
| | GABINETE CONTRA INCENDIO |
| | GRIFO CONTRA INCENDIO |
| | REGISTRO ROSCADO EN LINEA Ø 6" |
| | REGISTRO ROSCADO EN LINEA Ø 4" |
| | REGISTRO ROSCADO EN LINEA Ø 3" |
| | CAJA C/ MEDIDOR DE AGUA |

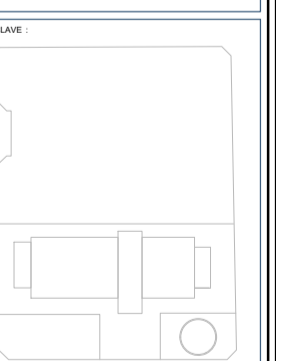


PROYECTO:
"MEJORAMIENTO DEL TERMINAL TERRESTRE DE LA CIUDAD DE MACUSANI, DISTRITO DE MACUSANI, PROVINCIA DE CARABAYA - PUNO"

PLANO:
INSTALACIONES SANITARIAS

PLANIMETRÍA GRL E ISOMETRÍA GENERAL - RED DE SISTEMA CONTRAINCENDIOS

FECHA Y FIRMA DEL PROFESIONAL:



UBICACION:
LUGAR : BARRIO VICTORIA
DISTRITO : MACUSANI
PROVINCIA : CARABAYA
DPTO. : PUNO

FECHA:
MARZO 2021
INDICADA

IS-12

**MUNICIPALIDAD
PROVINCIAL DE CARABAYA**



ALCALDE
PROF. FABIO VARGAS HUAMANTUCO
GESTIÓN 2019 - 2022

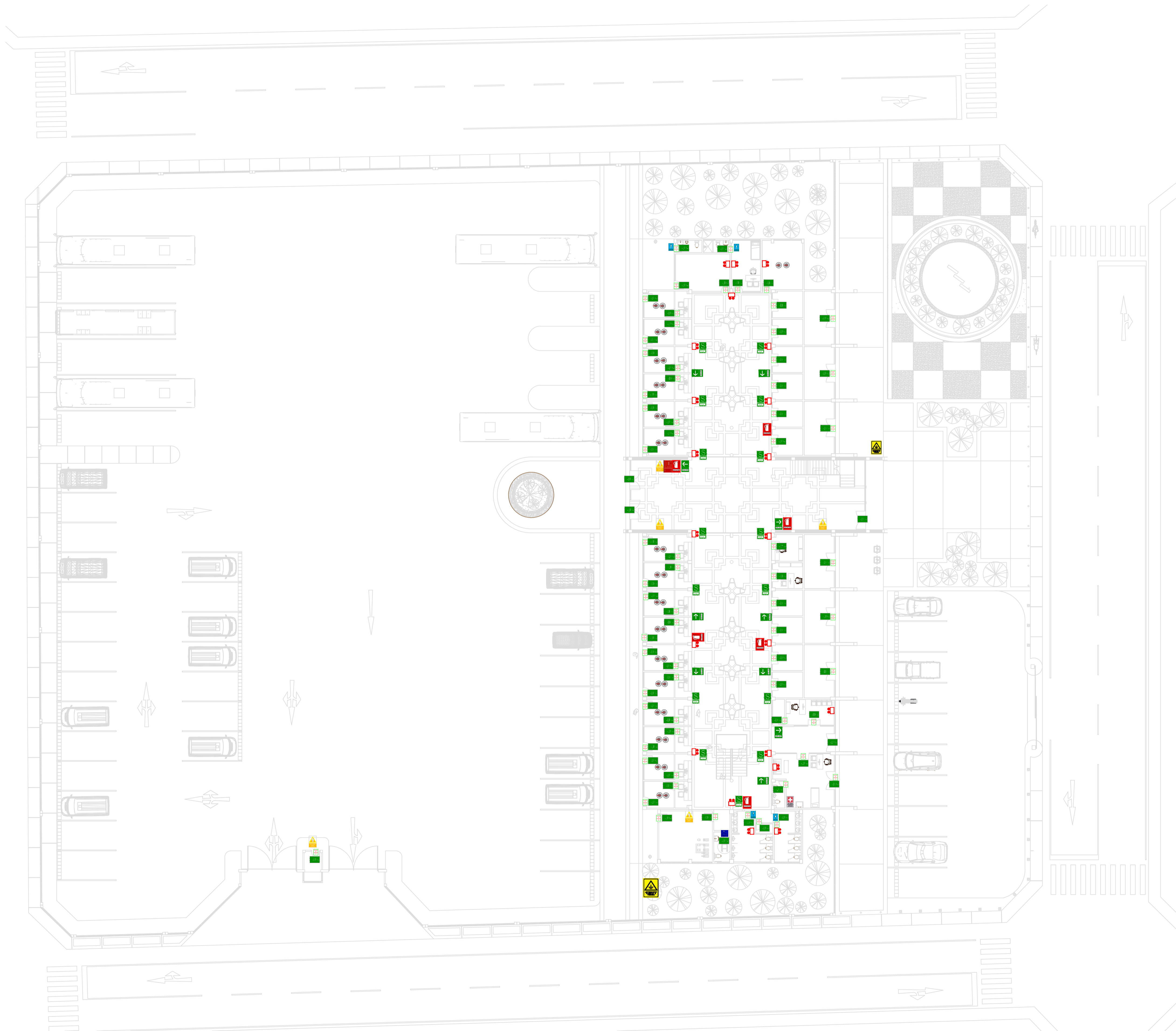
EXPEDIENTE TÉCNICO



**Proyecto: "MEJORAMIENTO DEL TERMINAL
TERRESTRE DE LA CIUDAD DE MACUSANI, DISTRITO
DE MACUSANI, PROVINCIA DE CARABAYA - PUNO"**

15.4.5 Planos de Evacuación y Seguridad

MACUSANI, FEBRERO DEL 2021



| LEYENDA | | | |
|---------------------------------|------------------------|---------|---|
| | SEÑAL FOTOLUMINISCENTE | SÍMBOLO | DESCRIPCIÓN |
| SEÑALES DE SALVAMENTO Y SOCORRO | | | SEÑAL DIRECCIONAL DE SALIDA DERECHA O IZQUIERDA |
| | | | ZONA SEGURA EN CASO DE SISMO |
| | | | SEÑAL INDICATIVA DE SALIDA |
| | | | SEÑAL USE ESCALERA DE EMERGENCIA |
| SEÑALES DE PROHIBICIÓN | | | SEÑAL PROHIBIDO HACER FUEGO |
| SEÑAL DE PRIM. AUXILIOS | | | SEÑAL BOTIQUIN DE PRIMEROS AUXILIOS |
| | CONTRA INCENDIOS | | |
| | | | |
| SEÑALES DE INFORMATIVAS | | | SEÑAL INDICATIVA DE BAÑOS |
| | | | SEÑAL DE NOMBRE DE AMBIENTE |
| SEÑALES DE ADVERTENCIA | | | ATENCIÓN RIESGO ELÉCTRICO |
| | | | ATENCIÓN PUESTA A TIERRA |
| EQUIPOS | | | LUZ DE EMERGENCIA |
| | | | DH: DETECTOR DE HUMO |
| | | | DT: DETECTOR DE TEMPERATURA |
| NOTA : | | | RUTA DE EVACUACIÓN PRINCIPAL |
| | | | RUTA DE EVACUACIÓN SECUNDARIA |

- EN CUANTO A MEDIDAS Y COLORES TODAS LAS SEÑALES DE SEGURIDAD SON LAS NORMADAS DE ACUERDO A LAS : NTP - 010 - 1 DE INDECOPI



MUNICIPALIDAD PROVINCIAL DE CARABAYA

PROYECTO: "MEJORAMIENTO DEL TERMINAL TERRESTRE DE LA CIUDAD DE MACUSANI, DISTRITO DE MACUSANI, PROVINCIA DE CARABAYA - PUNO"

SEGURIDAD

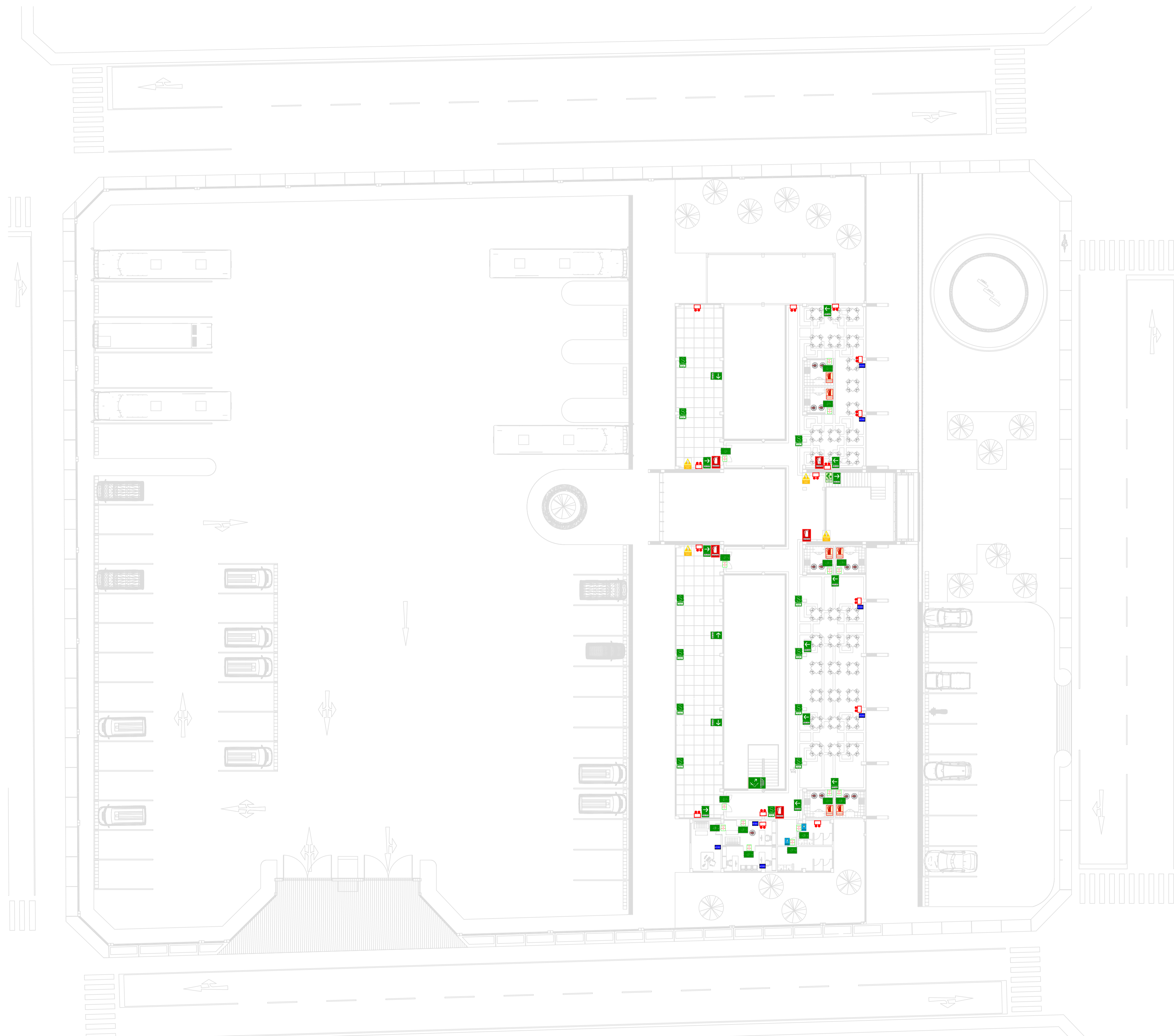
PLANO DE SEÑALIZACION PRIMER NIVEL

ELABORADO POR: PAMELA F. U.

FECHA: MARZO 2021

ESCALA: INDICADA

SE-01



| LEYENDA | | |
|---|---------|---|
| SEÑAL FOTOLUMINISCENTE | SÍMBOLO | DESCRIPCIÓN |
| SEÑALES DE SALVAMENTO Y SOCORRO | | SEÑAL DIRECCIONAL DE SALIDA DERECHA O IZQUIERDA |
| | | ZONA SEGURA EN CASO DE SISMO |
| | | SEÑAL INDICATIVA DE SALIDA |
| SEÑALES DE SALVAMENTO Y SOCORRO | | SEÑAL USE ESCALERA DE EMERGENCIA |
| | | SEÑAL PROHIBIDO HACER FUEGO |
| SEÑALES DE SALVAMENTO Y SOCORRO | | SEÑAL BOTIQUIN DE PRIMEROS AUXILIOS |
| CONTRA INCENDIOS | | SEÑAL DE UBICACION DE EXTINTOR |
| | | SEÑAL DE UBICACION DE MANGUERA CONTRA INCENDIOS |
| SEÑALES DE SALVAMENTO Y SOCORRO | | SEÑAL INDICATIVA DE BAÑOS |
| | | SEÑAL DE NOMBRE DE AMBIENTE |
| SEÑALES DE ADVERTENCIA | | ATENCIÓN RIESGO ELÉCTRICO |
| | | ATENCIÓN PUESTA A TIERRA |
| EQUIPOS | | LUZ DE EMERGENCIA |
| | | DH: DETECTOR DE HUMO |
| NOTA : | | RUTA DE EVACUACIÓN PRINCIPAL |
| | | RUTA DE EVACUACIÓN SECUNDARIA |
| <p>- EN CUANTO A MEDIDAS Y COLORES TODAS LAS SEÑALES DE SEGURIDAD SON LAS NORMADAS DE ACUERDO A LAS : NTP - 399 - 010 - 1 DE INDECOPI</p> | | |



MUNICIPALIDAD PROVINCIAL DE CARABAYA
 PROYECTO: "MEJORAMIENTO DEL TERMINAL TERRESTRE DE LA CIUDAD DE MACUSANI, DISTRITO DE MACUSANI, PROVINCIA DE CARABAYA - PUNO"

ESPECIALIDAD: **SEGURIDAD**
 PLANOS DE: **PLANO DE SEÑALIZACION SEGUNDO NIVEL**

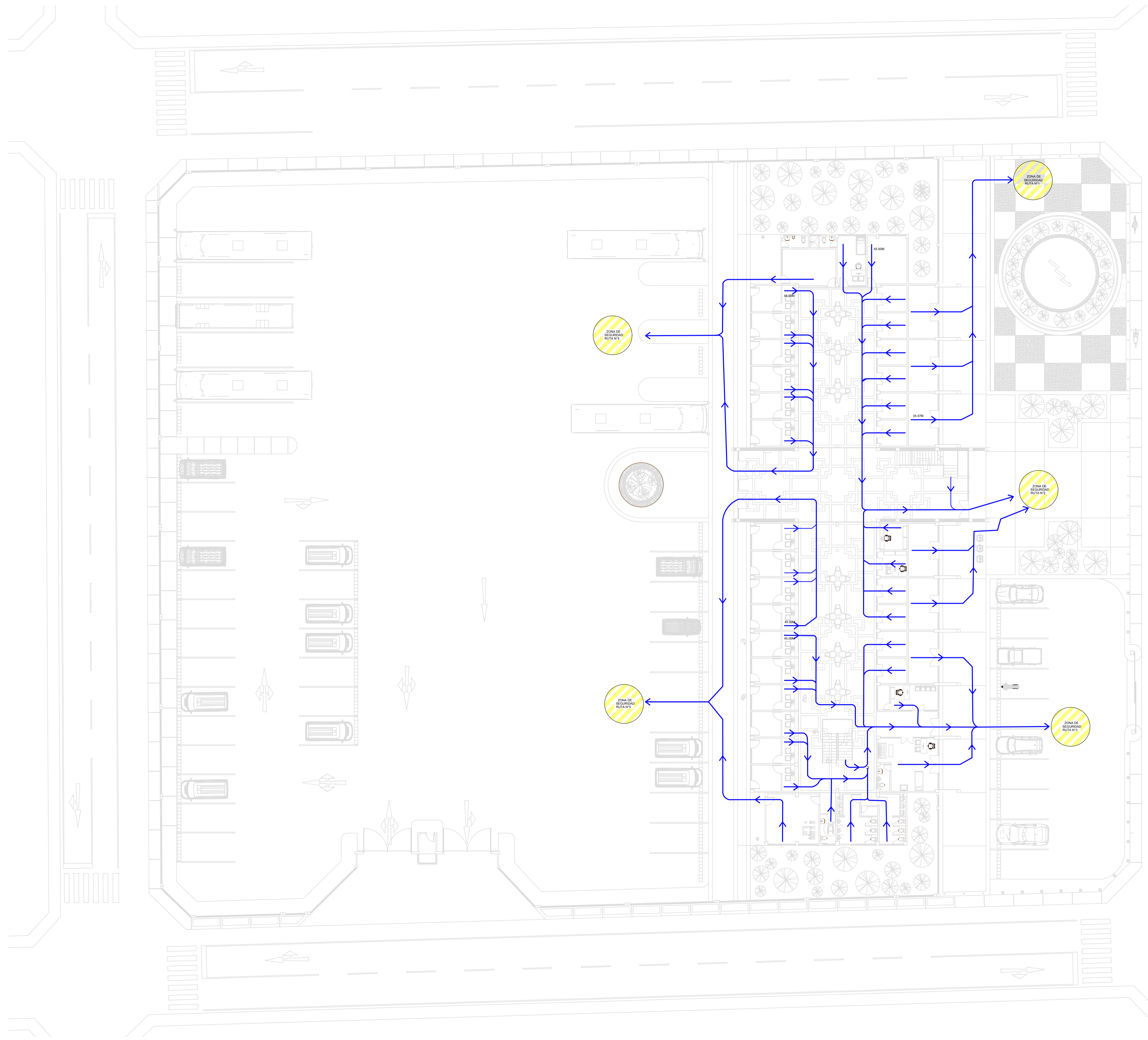
PLANEADOR:

REVISOR:

PLANEADOR:

FECHA: MARZO 2021 ESCALA: INDICADA
 AUTOR: **PAMELA F. U.**

SE-02



CALCULO DE CAPACIDAD DE MEDIOS DE EVACUACION - R.N.E. Norma A. 130 - Sub Capitulo III, Articulos 20 al 27

| RUTA DE EVACUACION | DIST. MAX. HASTA SALIDA | VELOCIDAD | TIEMPO DE SALIDA | CANT. DE EVACUANTES | PUERTAS | | | | |
|--------------------|-------------------------|-----------|------------------|---------------------|------------------|-------------|-------------------|-----------------|---------|
| | | | | | FACTOR (m/pers.) | CAPAC. MAX. | ANCHO DE PROYECTO | ANCHO REQUERIDO | OBSERV. |
| RUTA N°01 | 34.47 | 0,6 | 0,98 | 3 | 0,005 | 400 | 2,00 | 0,02 | cumple |
| RUTA N°02 | 45,00 | 0,6 | 1,63 | 60 | 0,005 | 400 | 2,00 | 0,30 | cumple |
| RUTA N°03 | 45,00 | 0,6 | 1,63 | 60 | 0,005 | 400 | 2,00 | 0,30 | cumple |
| RUTA N°04 | 45,00 | 0,6 | 1,26 | 2 | 0,005 | 400 | 2,00 | 0,01 | cumple |
| RUTA N°05 | 45,00 | 0,6 | 1,26 | 2 | 0,005 | 400 | 2,00 | 0,01 | cumple |

| RUTA DE EVACUACION | DIST. MAX. HASTA SALIDA | RUTA DE EVACUACION | CANT. DE EVACUANTES | ESCALERAS | | | | |
|--------------------|-------------------------|--------------------|---------------------|------------------|-------------|-------------------|-----------------|---------|
| | | | | FACTOR (m/pers.) | CAPAC. MAX. | ANCHO DE PROYECTO | ANCHO REQUERIDO | OBSERV. |
| ESCALERA N°01 | 31,80 | RUTA 02 | 36 | 0,008 | 187,5 | 1,50 | 0,29 | cumple |
| ESCALERA N°02 | 30,86 | RUTA 03 | 24 | 0,008 | 187,5 | 1,50 | 0,19 | cumple |

| LEYENDA | | |
|---------------------------------|------------------------|---|
| SEÑAL FOTOLUMINISCENTE | SIMBOLO | DESCRIPCION |
| SEÑALES DE SALVAMENTO Y SOCORRO | | SEÑAL DIRECCIONAL DE SALIDA DERECHA O IZQUIERDA |
| | | ZONA SEGURA EN CASO DE SISMO |
| | | SEÑAL INDICATIVA DE SALIDA |
| SEÑALES DE SALVAMENTO Y SOCORRO | | SEÑAL USE ESCALERA DE EMERGENCIA |
| | SEÑALES DE PROHIBICION | |
| SEÑALES DE PRIM. AUXILIOS | | |
| | CONTRA INCENDIOS | |
| SEÑALES DE INFORMATIVAS | | |
| | SEÑALES DE ADVERTENCIA | |
| EQUIPOS | | |
| | NOTA : | |
| | | |
| | | |
| | | |
| | | |
| | | |
| | | |

- EN CUANTO A MEDIDAS Y COLORES TODAS LAS SEÑALES DE SEGURIDAD SON LAS NORMADAS DE ACUERDO A LAS : NTP 399 - 010 - 1 DE INDECOPI

CARABAYA

MUNICIPALIDAD PROVINCIAL DE CARABAYA

PROYECTO: "MEJORAMIENTO DEL TERMINAL TERRESTRE DE LA CIUDAD DE MACUSANI, DISTRITO DE MACUSANI, PROVINCIA DE CARABAYA - PUNO"

SEGURIDAD

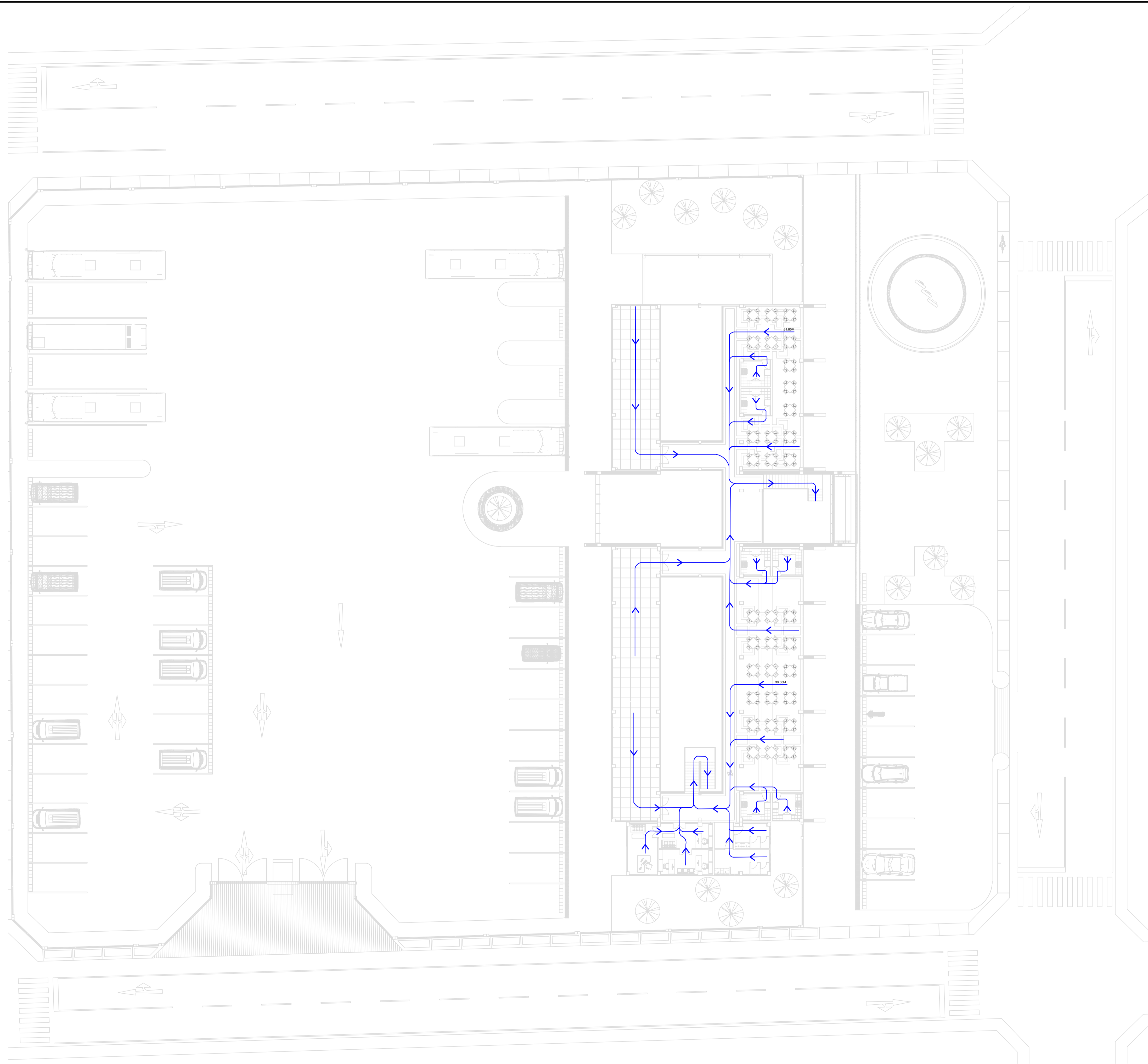
PLANO DE EVACUACION PRIMER NIVEL

LUGAR : BARRIO VICTORIA
DISTRITO : MACUSANI
PROVINCIA : CARABAYA
DPTO. : PUNO

PAMELA F. U.

MARZO 2021 ESCALA: INDICADA

SE-03



CALCULO DE CAPACIDAD DE MEDIOS DE EVACUACION - R.N.E. Norma A. 130 - Sub Capitulo III. Articulos 20 al 27

| RUTA DE EVACUACION | DIST. MAX. HASTA SALIDA | VELOCIDAD | TIEMPO DE SALIDA | CANT. DE EVACUANTES | PUERTAS | | | | |
|--------------------|-------------------------|-----------|------------------|---------------------|------------------|-------------|-------------------|-----------------|---------|
| | | | | | FACTOR (m/pers.) | CAPAC. MAX. | ANCHO DE PROYECTO | ANCHO REQUERIDO | OBSERV. |
| RUTA N°01 | 34,47 | 0,6 | 0,98 | 3 | 0,005 | 400 | 2,00 | 0,02 | cumple |
| RUTA N°02 | 45,00 | 0,6 | 1,63 | 60 | 0,005 | 400 | 2,00 | 0,30 | cumple |
| RUTA N°03 | 45,00 | 0,6 | 1,63 | 60 | 0,005 | 400 | 2,00 | 0,30 | cumple |
| RUTA N°04 | 45,00 | 0,6 | 1,26 | 2 | 0,005 | 400 | 2,00 | 0,01 | cumple |
| RUTA N°05 | 45,00 | 0,6 | 1,26 | 2 | 0,005 | 400 | 2,00 | 0,01 | cumple |

| RUTA DE EVACUACION | DIST. MAX. HASTA SALIDA | RUTA DE EVACUACION | CANT. DE EVACUANTES | ESCALERAS | | | | |
|--------------------|-------------------------|--------------------|---------------------|------------------|-------------|-------------------|-----------------|---------|
| | | | | FACTOR (m/pers.) | CAPAC. MAX. | ANCHO DE PROYECTO | ANCHO REQUERIDO | OBSERV. |
| ESCALERA N°01 | 31,80 | RUTA 02 | 36 | 0,008 | 187,5 | 1,50 | 0,29 | cumple |
| ESCALERA N°02 | 30,86 | RUTA 03 | 24 | 0,008 | 187,5 | 1,50 | 0,19 | cumple |

| LEYENDA | | |
|---------------------------------|---------|---|
| SEÑAL FOTOLUMINISCENTE | SIMBOLO | DESCRIPCION |
| SEÑALES DE SALVAMENTO Y SOCORRO | | SEÑAL DIRECCIONAL DE SALIDA DERECHA O IZQUIERDA |
| | | ZONA SEGURA EN CASO DE SISMO |
| | | SEÑAL INDICATIVA DE SALIDA |
| | | SEÑAL USE ESCALERA DE EMERGENCIA |
| SEÑALES DE PROHIBICION | | SEÑAL PROHIBIDO HACER FUEGO |
| SEÑAL DE PRIM. AUXILIOS | | SEÑAL BOTQUIN DE PRIMEROS AUXILIOS |
| CONTRA INCENDIOS | | SEÑAL DE UBICACION DE EXTINTOR |
| | | SEÑAL DE UBICACION DE MANGUERA CONTRA INCENDIOS |
| SEÑALES DE INFORMATIVAS | | SEÑAL INDICATIVA DE BAÑOS |
| SEÑALES DE ADVERTENCIA | | ATENCIÓN RIESGO ELÉCTRICO |
| | | ATENCIÓN PUESTA A TIERRA |
| EQUIPOS | | LUZ DE EMERGENCIA |
| | | DH: DETECTOR DE HUMO |
| | | DT: DETECTOR DE TEMPERATURA |
| NOTA: | | RUTA DE EVACUACION PRINCIPAL |
| | | RUTA DE EVACUACION SECUNDARIA |

- EN CUANTO A MEDIDAS Y COLORES TODAS LAS SEÑALES DE SEGURIDAD SON LAS NORMADAS DE ACUERDO A LAS : NTP - 399 - 010 - 1 DE INDECOPI

CARABAYA

MUNICIPALIDAD PROVINCIAL DE CARABAYA

"MEJORAMIENTO DEL TERMINAL TERRESTRE DE LA CIUDAD DE MACUSANI, DISTRITO DE MACUSANI, PROVINCIA DE CARABAYA - PUNO"

SEGURIDAD

PLANO DE EVACUACION SEGUNDO NIVEL

LUGAR : BARRIO VICTORIA
 DISTRITO : MACUSANI
 PROVINCIA : CARABAYA
 DPTO. : PUNO

PAMELA F. U.

FECHA : MARZO 2021 ESCALA : INDICADA

SE-04

**MUNICIPALIDAD
PROVINCIAL DE CARABAYA**



ALCALDE
PROF. FABIO VARGAS HUAMANTUCO
GESTIÓN 2019 - 2022

EXPEDIENTE TÉCNICO

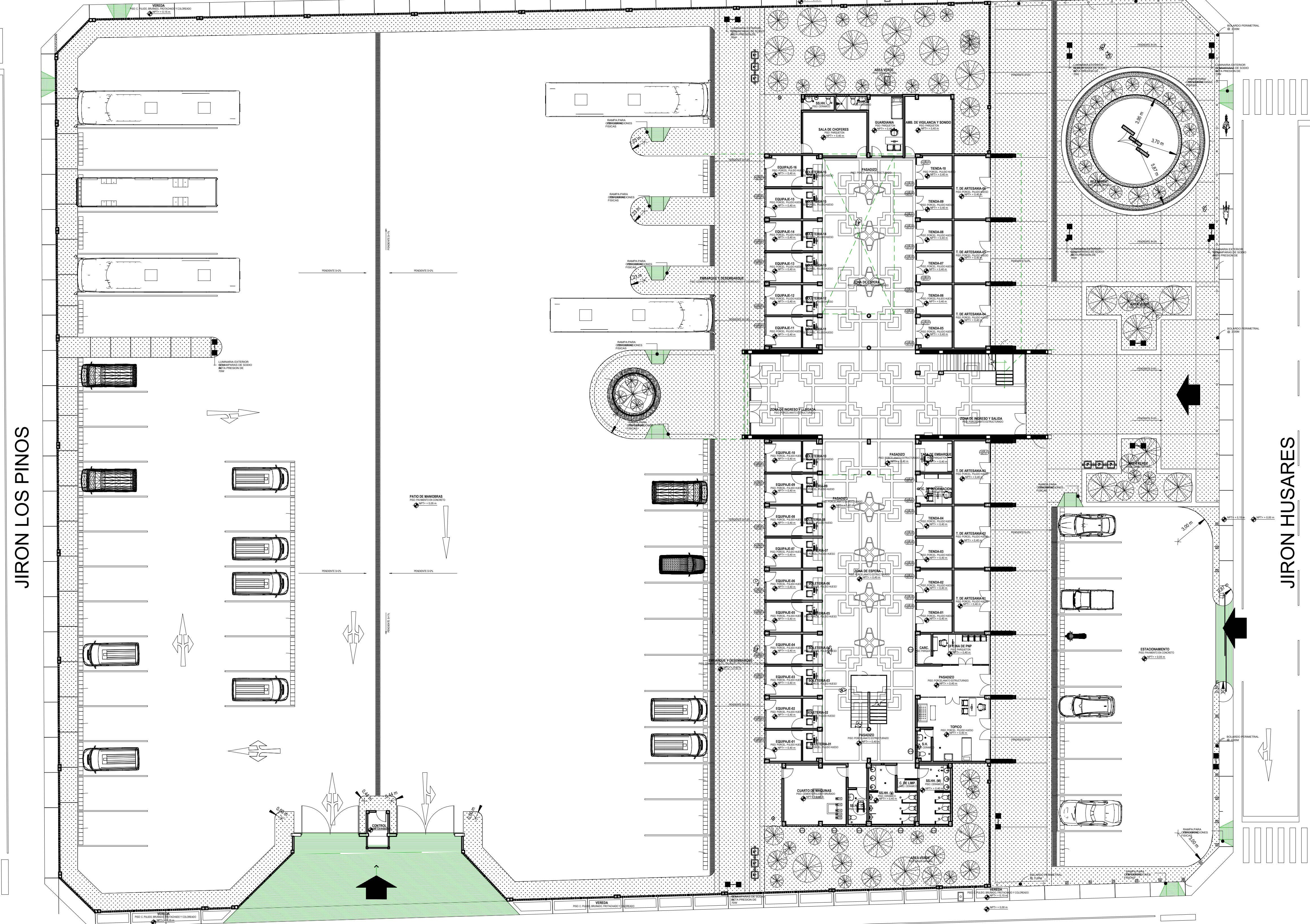


**Proyecto: "MEJORAMIENTO DEL TERMINAL
TERRESTRE DE LA CIUDAD DE MACUSANI, DISTRITO
DE MACUSANI, PROVINCIA DE CARABAYA - PUNO"**

15.5 Planos Componente 02

MACUSANI, FEBRERO DEL 2021

JIRON PROCERES

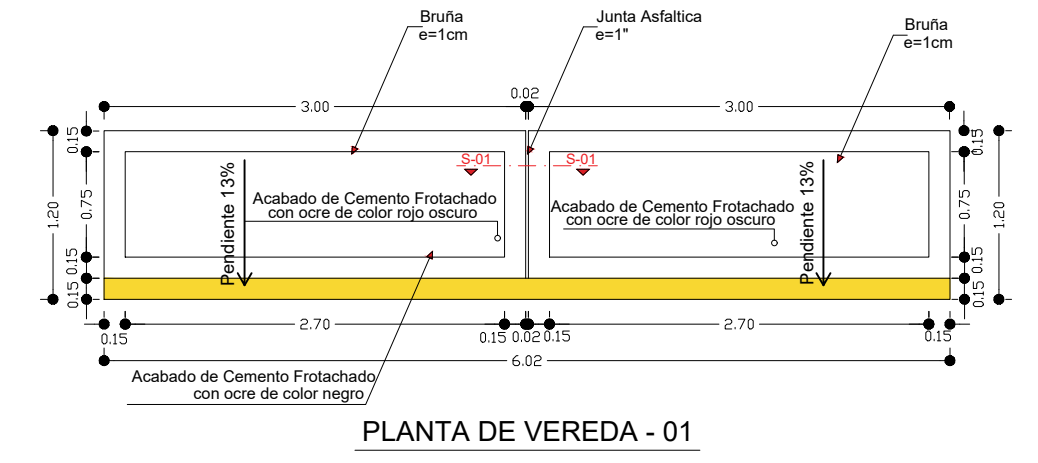


JIRON LOS PINOS

JIRON HUSARES

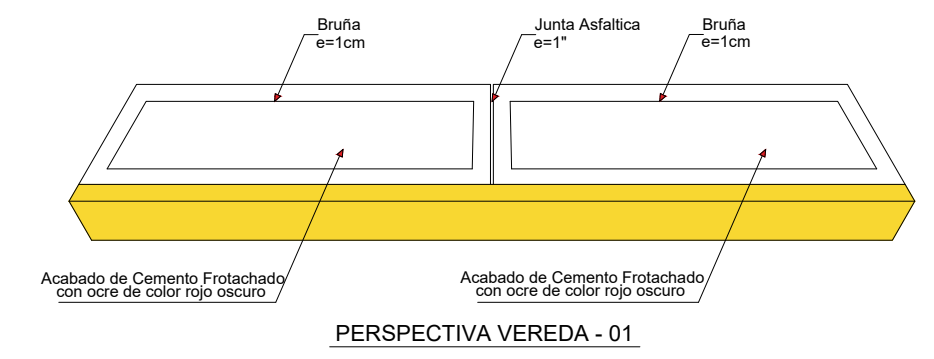
JIRON AMANECER ANDINO

PLANIMETRIA GENERAL DE VEREDA Y PAVIMENTO
ESCALA: 1:50



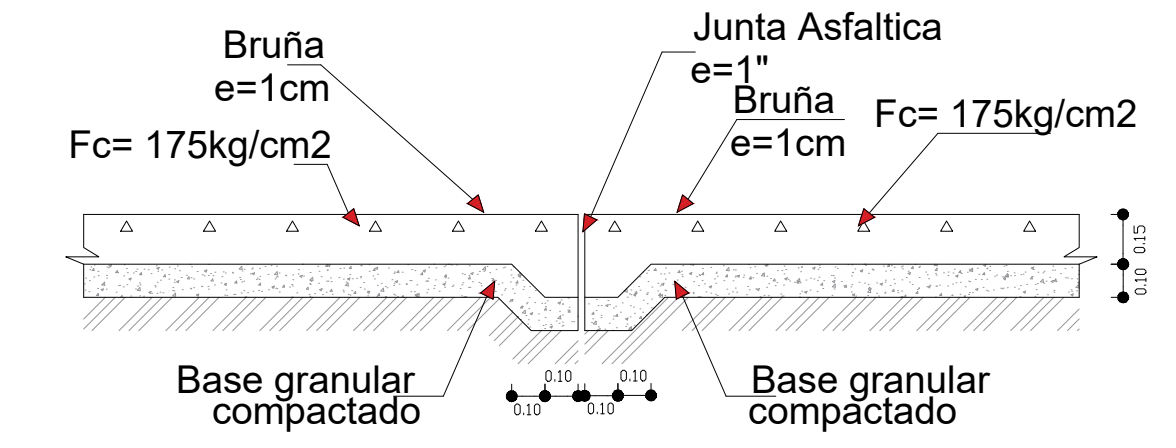
PLANTA DE VEREDA - 01

4 Arq. DETALLES DE VEREDAS 1:50

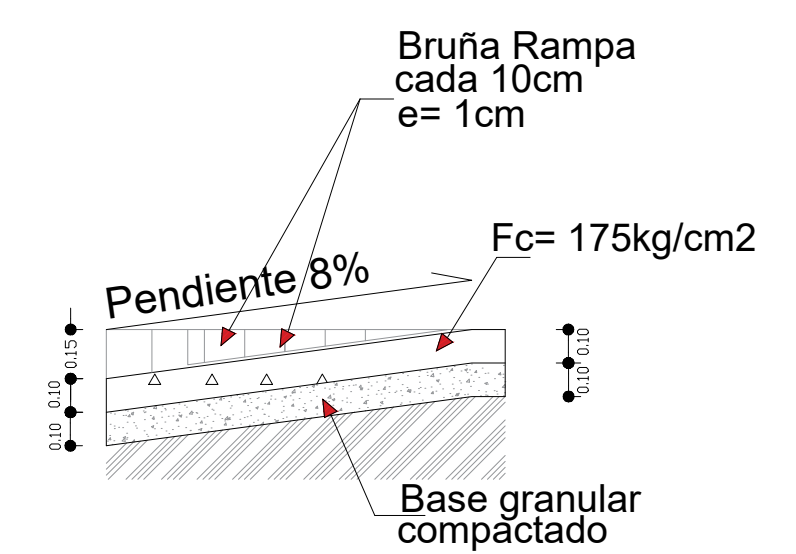


PERSPECTIVA VEREDA - 01

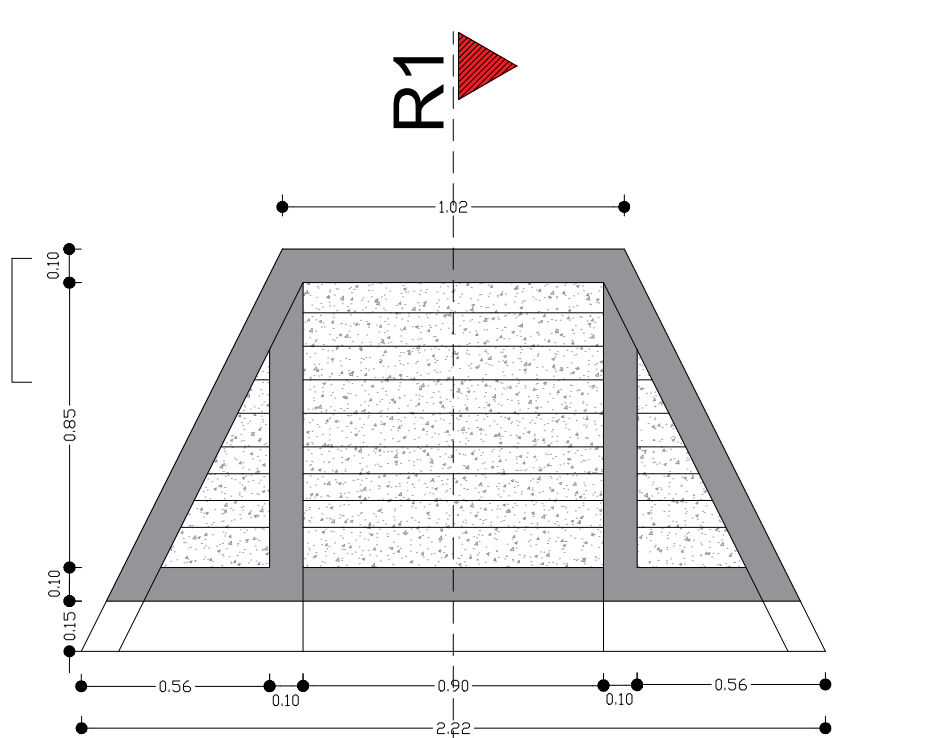
4 Arq. DETALLES DE VEREDAS 1:50



SECCION 01



SECCION R1-R1

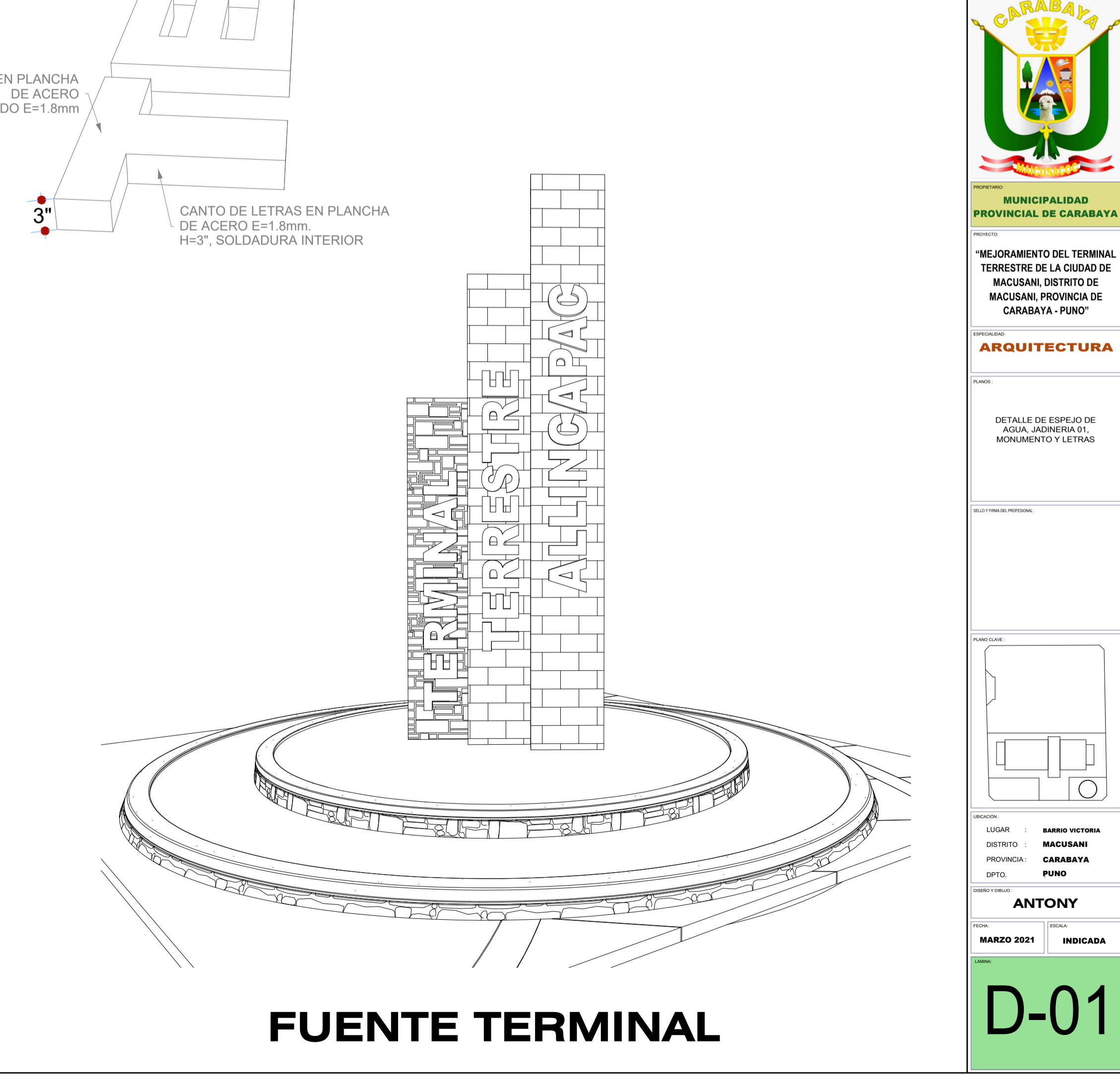
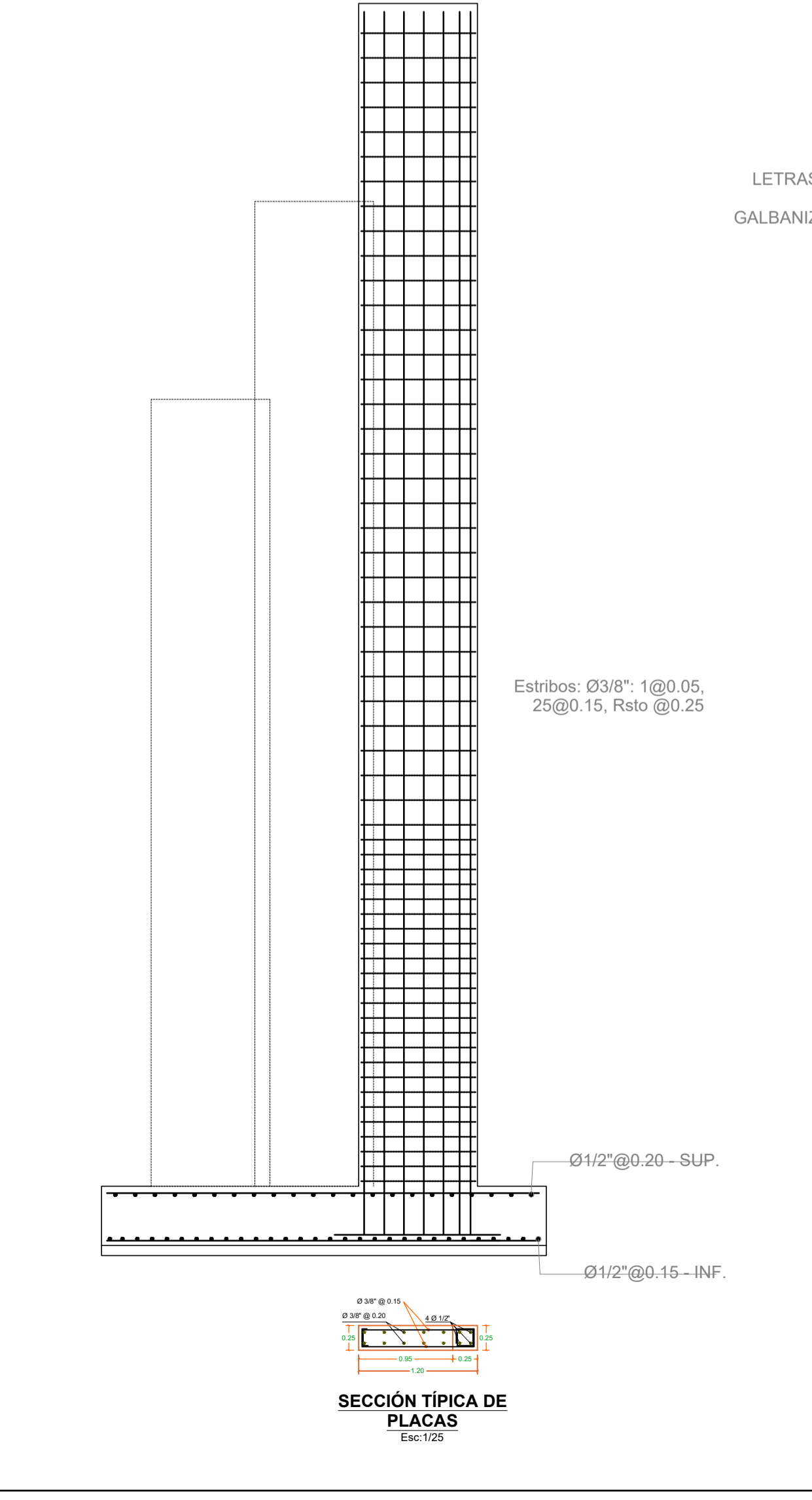
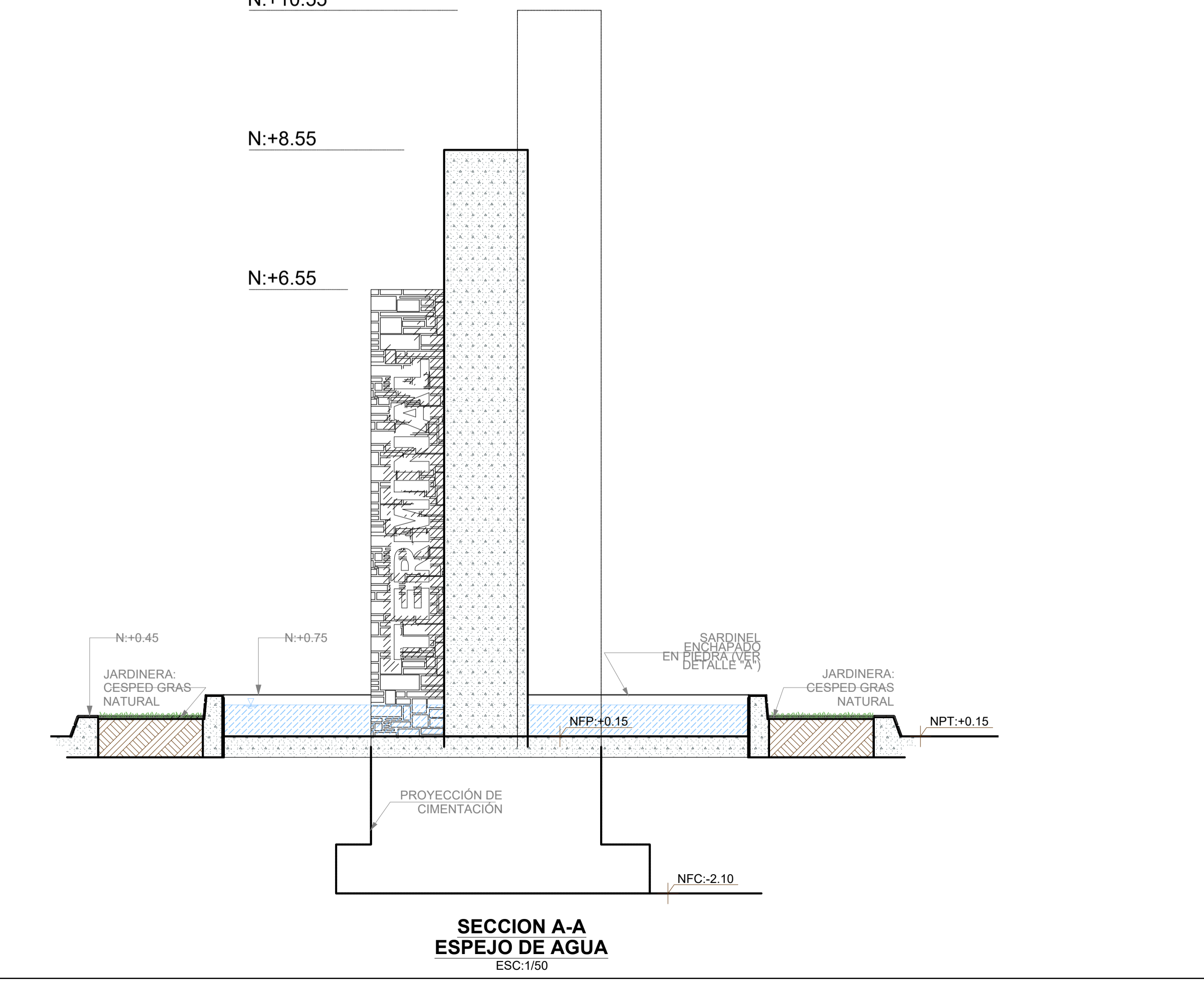
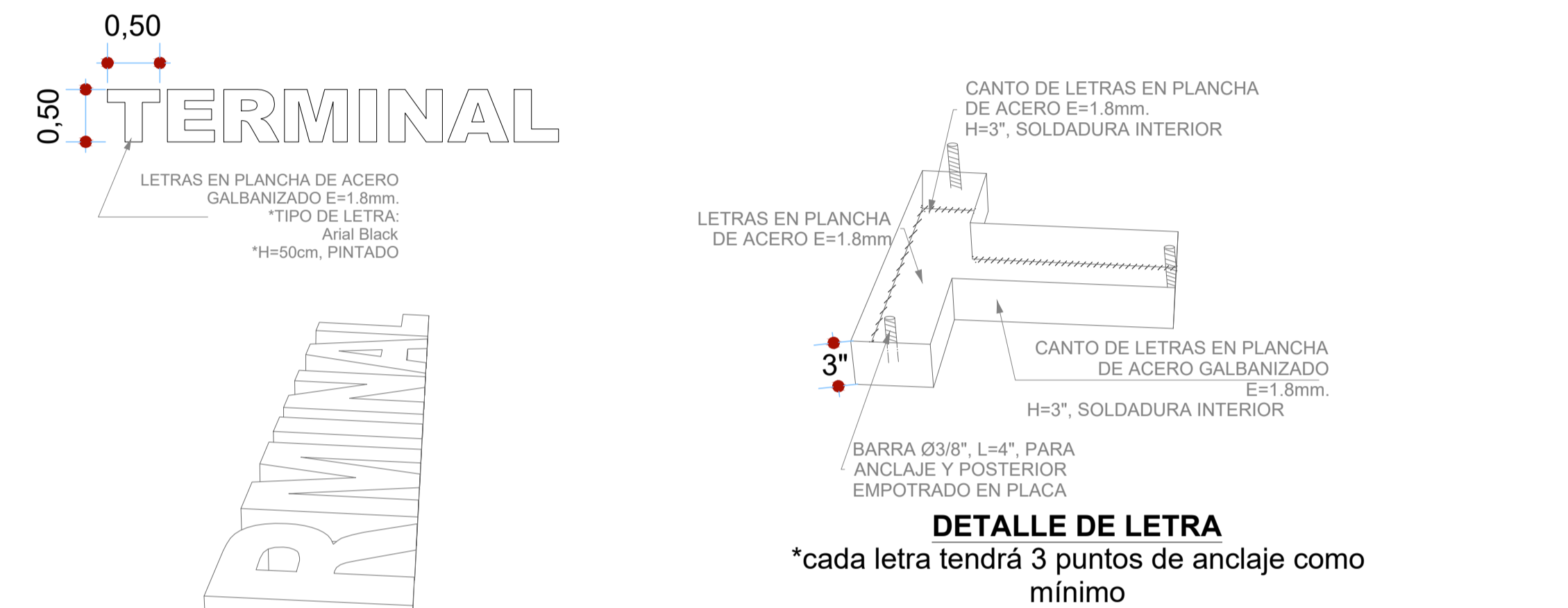
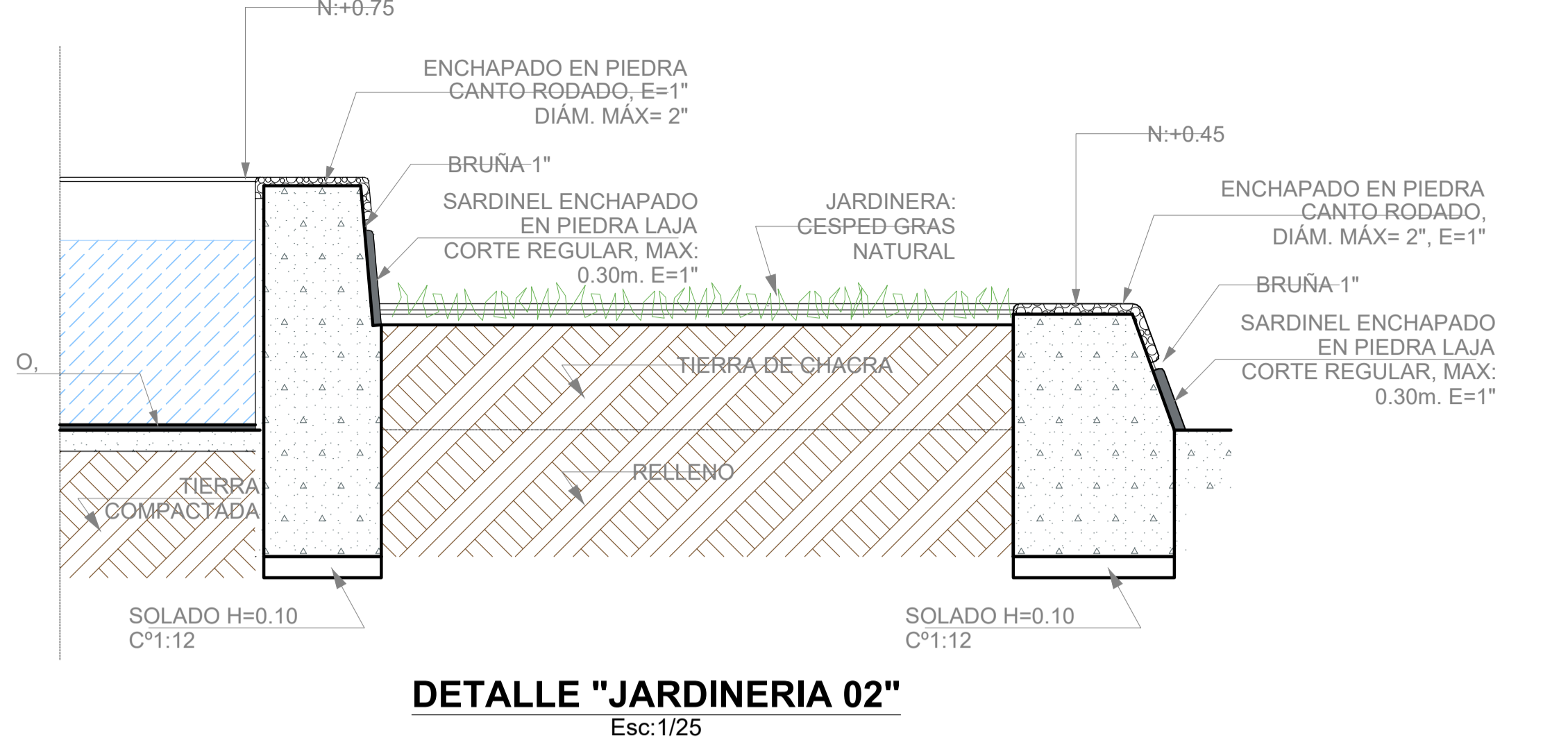
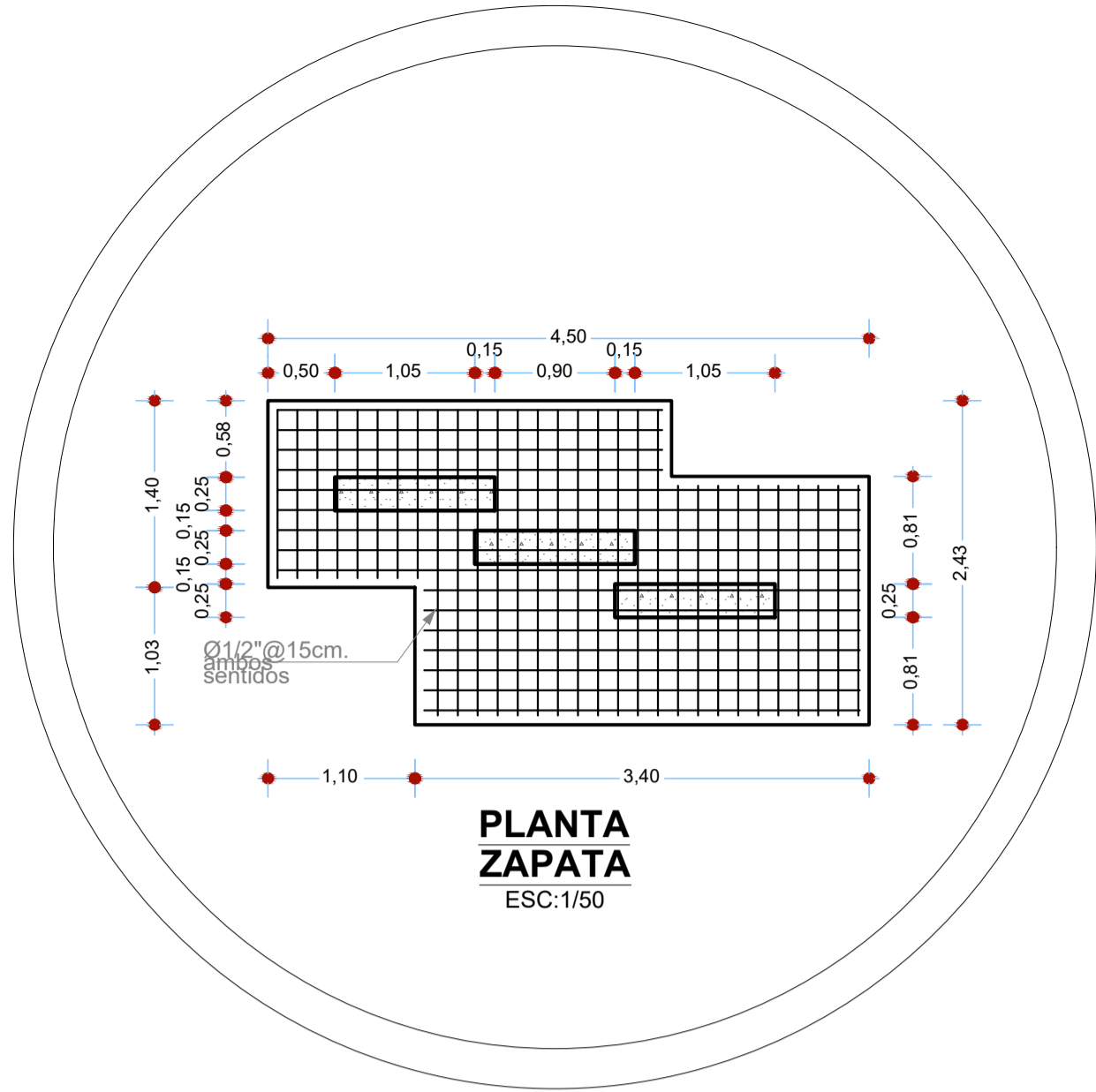
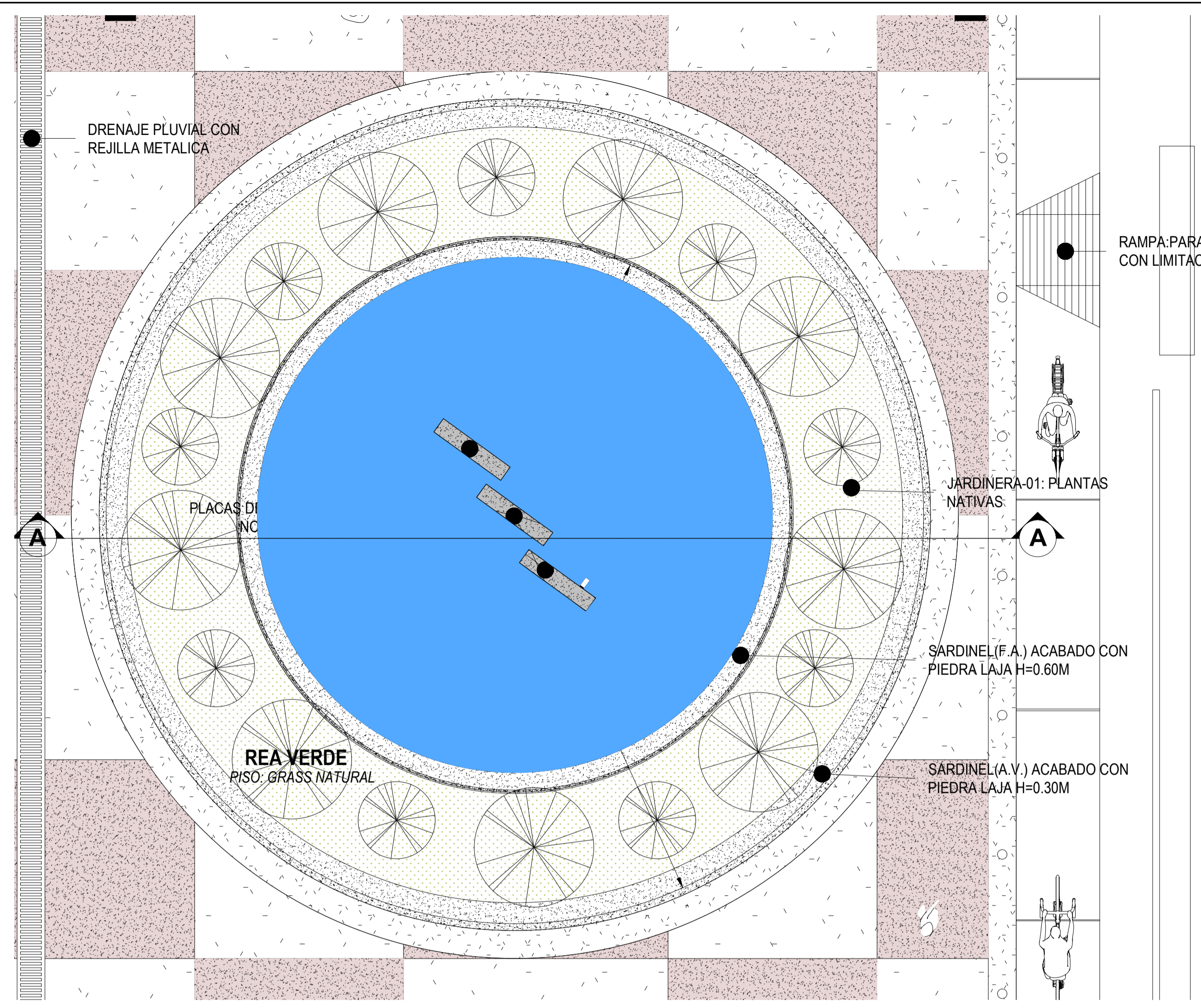


R1 PLANO DE PLANTA

2 Arq. DETALLE DE VEREDAS 1:20

PROPIETARIO: MUNICIPALIDAD PROVINCIAL DE CARABAYA
PROYECTO: MEJORAMIENTO DEL TERMINAL TERRESTRE DE LA CIUDAD DE MACUSANI, DISTRITO DE MACUSANI, PROVINCIA DE CARABAYA - PUNO
ESPECIALIDAD: ARQUITECTURA
PLANO: DETALLE DE VEREDAS Y PAVIMENTO
SELLO Y FIRMA DEL PROFESIONAL:
PLANO CLAVE:
UBICACION: LUGAR: BARRIO VICTORIA, DISTRITO: MACUSANI, PROVINCIA: CARABAYA, DEPTO: PUNO
DISEÑO Y DIBUJO: CAHUA-JENH-RACIT
FECHA: FEBRERO 2021 **ESCALA:** 1:50
LAMINA:

A-01



CARABAYA
MUNICIPALIDAD PROVINCIAL DE CARABAYA

"MEJORAMIENTO DEL TERMINAL TERRESTRE DE LA CIUDAD DE MACUSANI, DISTRITO DE MACUSANI, PROVINCIA DE CARABAYA - PUNO"

ARQUITECTURA

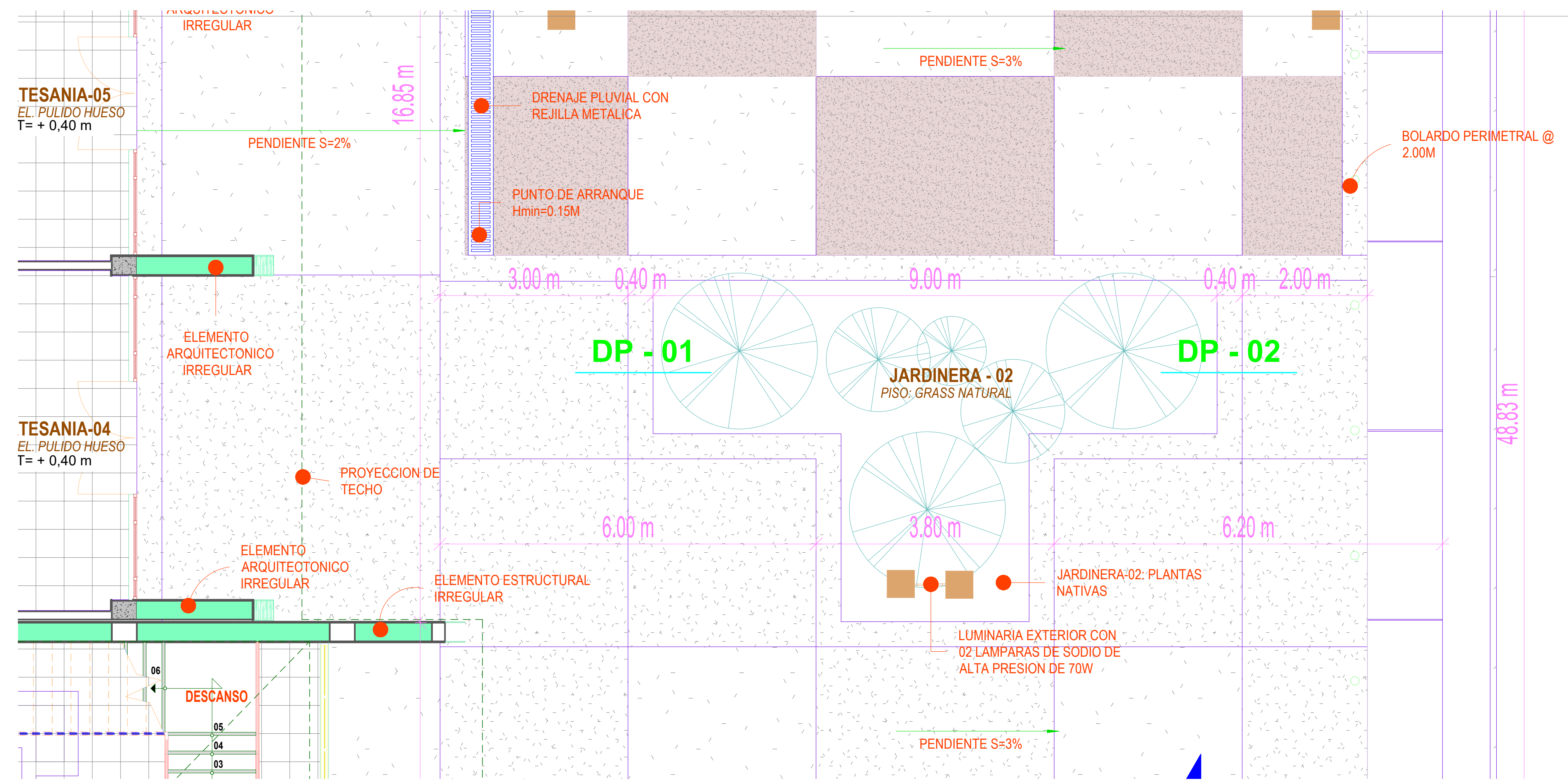
DETALLE DE ESPEJO DE AGUA, JARDINERIA 01, MONUMENTO Y LETRAS

UBICACION: **BARRO VICTORIA**
DISTRITO: **MACUSANI**
PROVINCIA: **CARABAYA**
DPTO.: **PUNO**

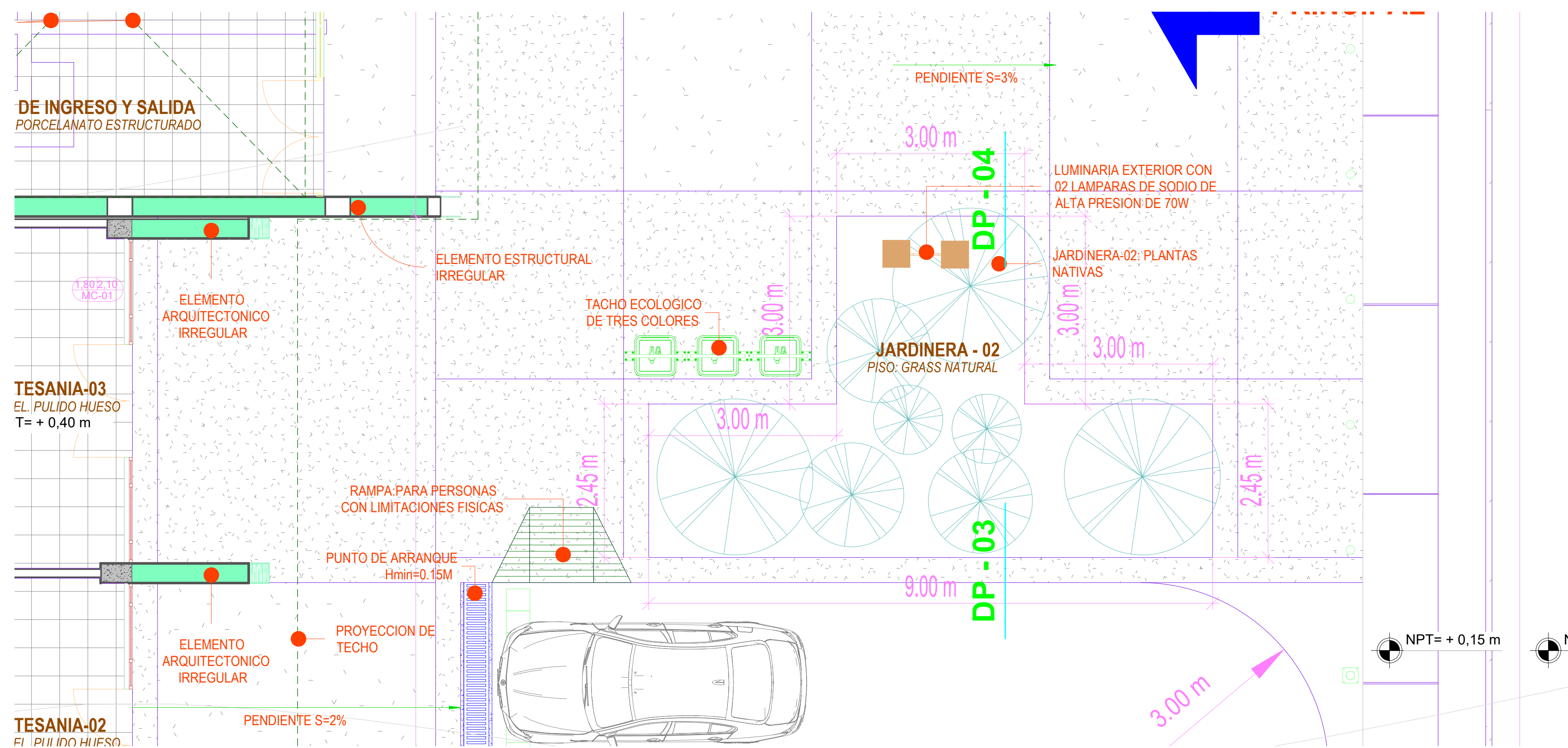
PROYECTISTA: **ANTONY**

FECHA: **MARZO 2021** | ESCALA: **INDICADA**

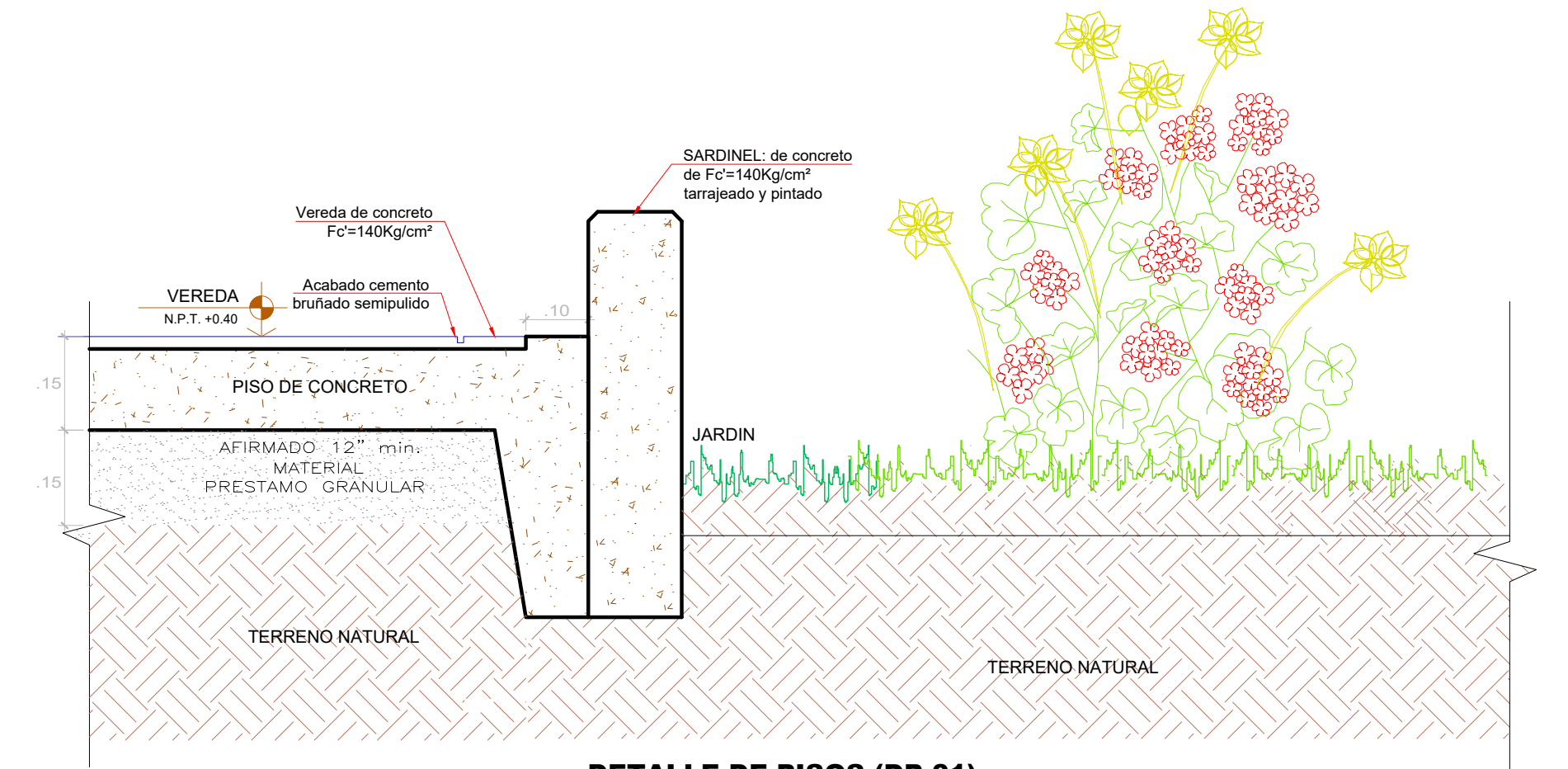
D-01



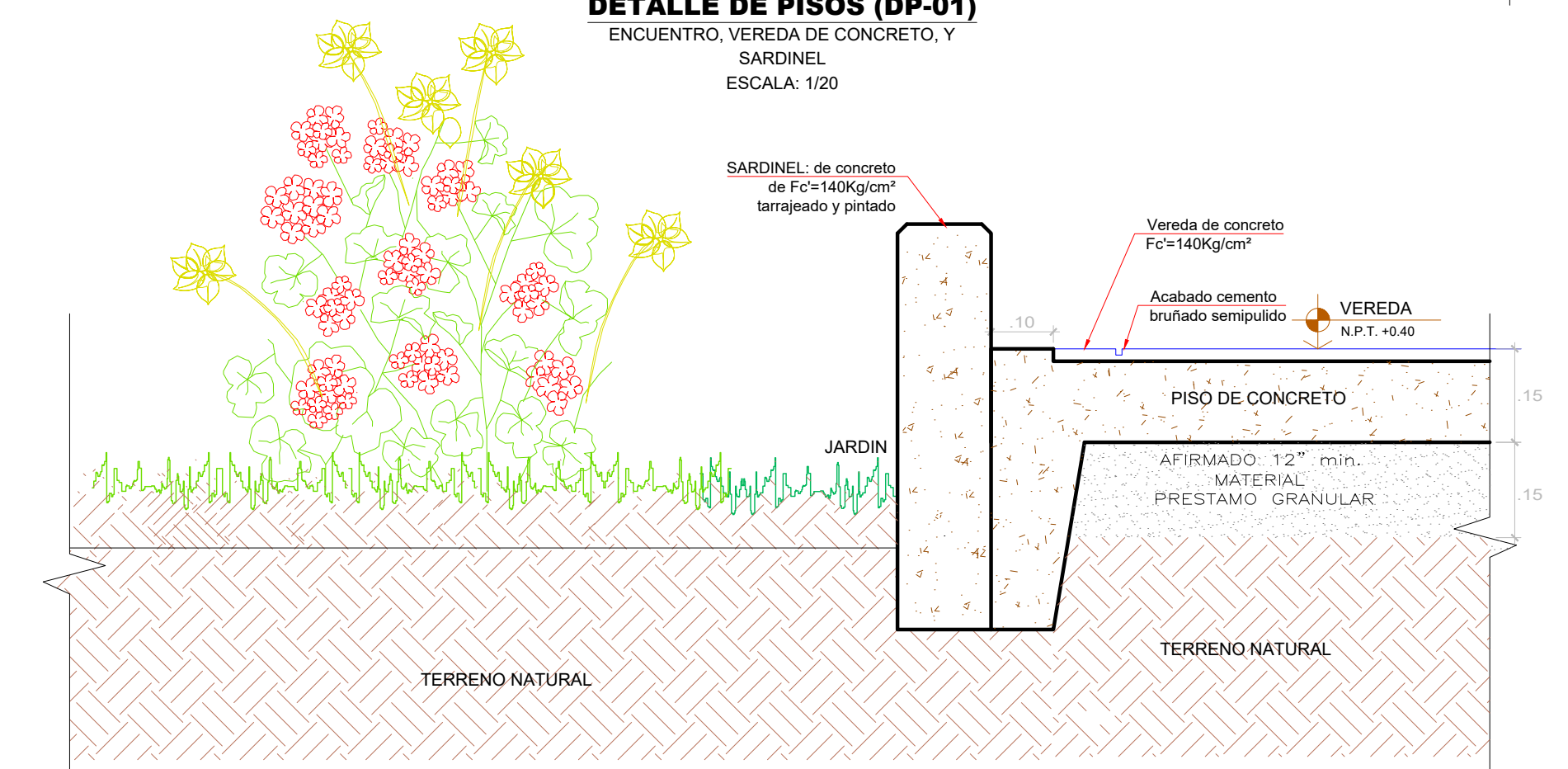
JARDINERIA 02
1/50



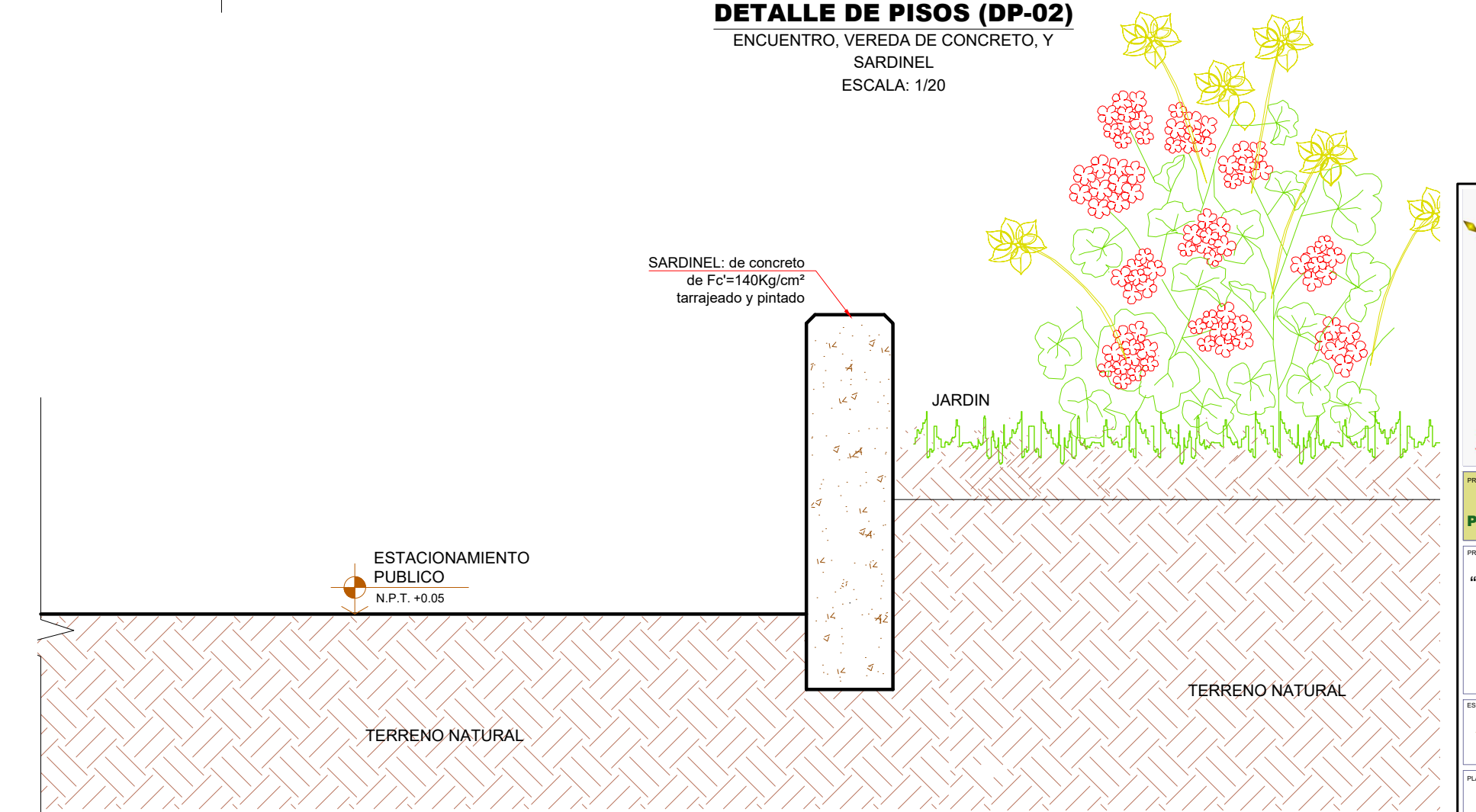
JARDINERIA 02
1/50



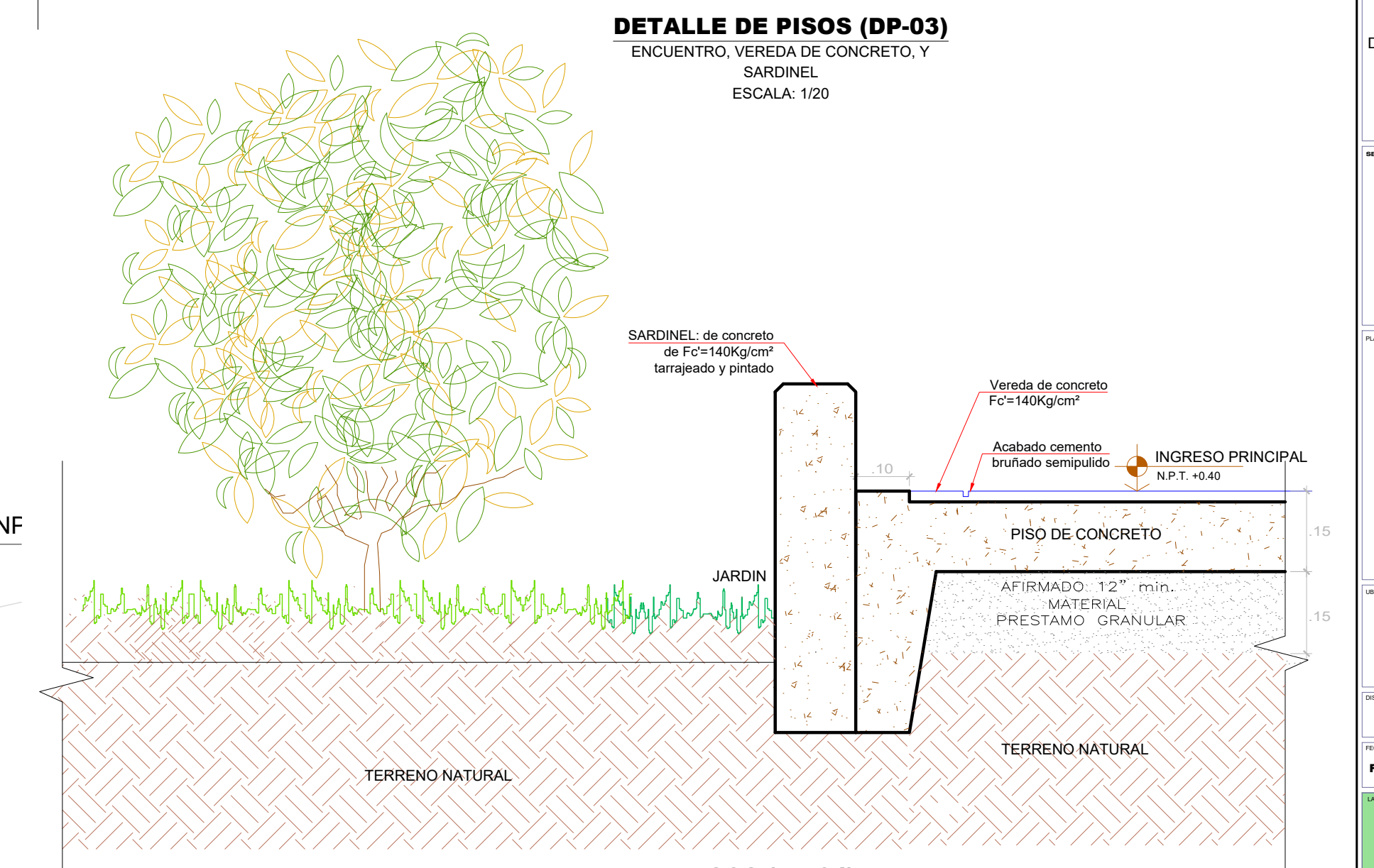
DETALLE DE PISOS (DP-01)
ENCUENTRO, VEREDA DE CONCRETO, Y SARDINEL
ESCALA: 1/20



DETALLE DE PISOS (DP-02)
ENCUENTRO, VEREDA DE CONCRETO, Y SARDINEL
ESCALA: 1/20

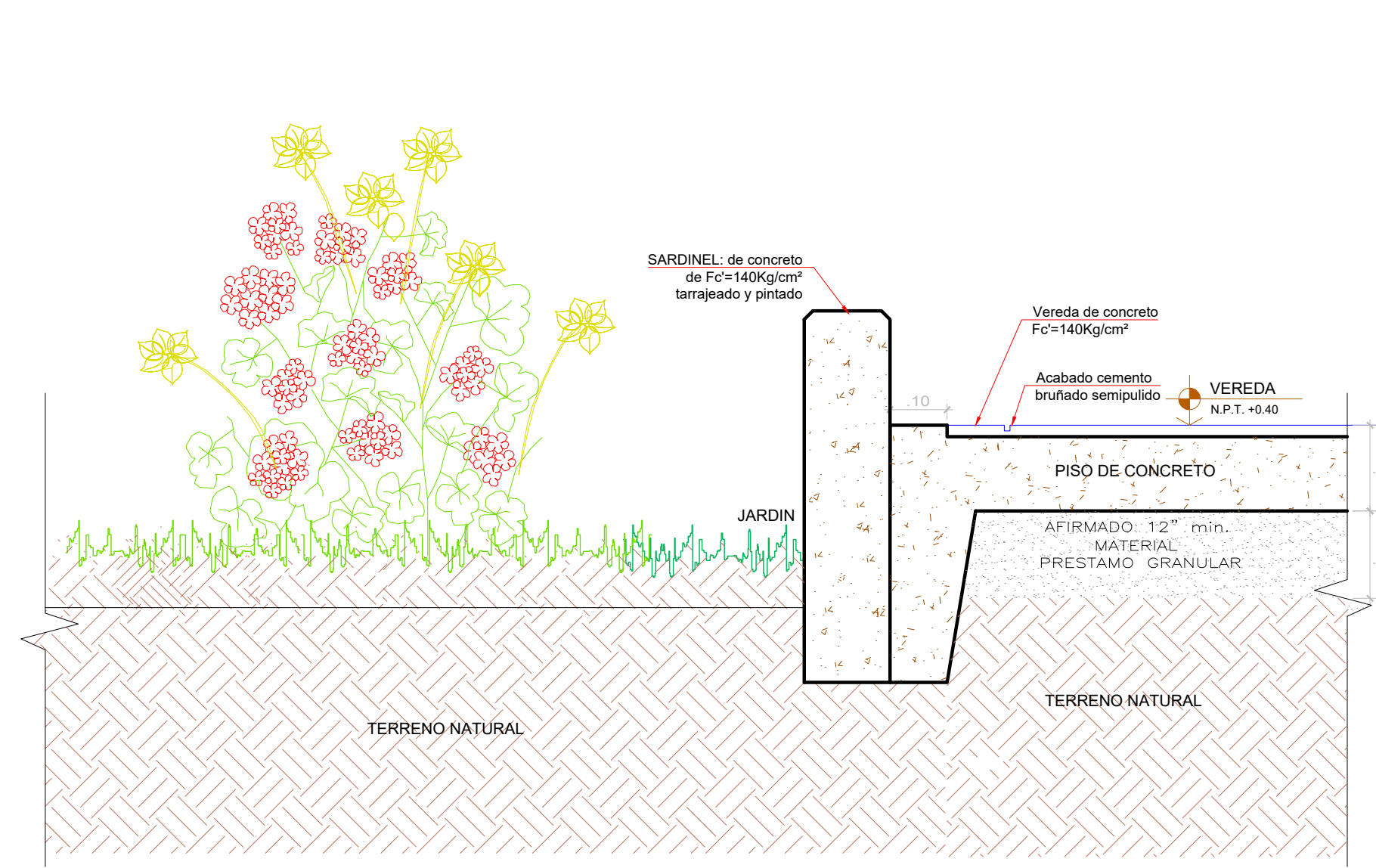
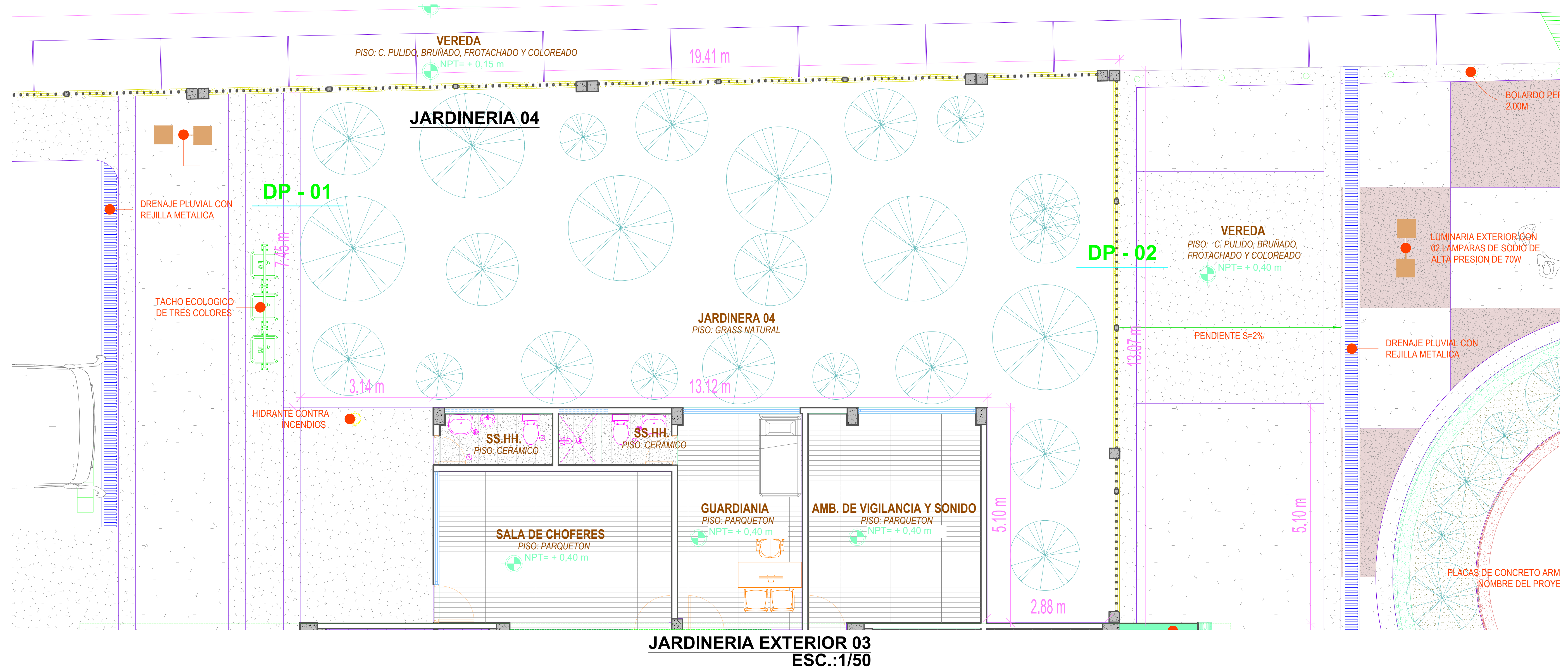


DETALLE DE PISOS (DP-03)
ENCUENTRO, VEREDA DE CONCRETO, Y SARDINEL
ESCALA: 1/20

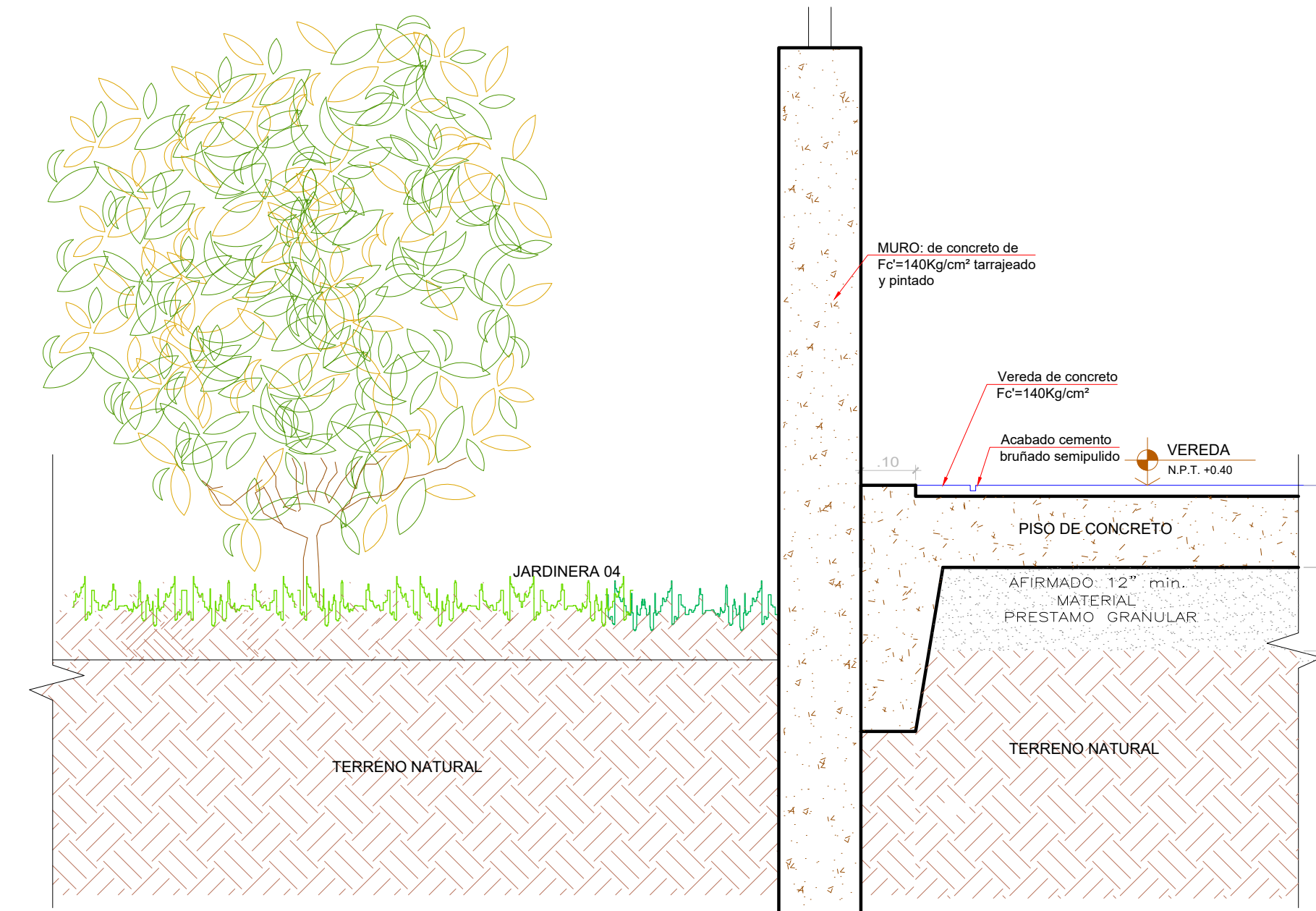


DETALLE DE PISOS (DP-04)
ENCUENTRO, VEREDA DE CONCRETO, Y SARDINEL
ESCALA: 1/20

CARABAYA
MUNICIPALIDAD PROVINCIAL DE CARABAYA
MEJORAMIENTO DEL TERMINAL TERRESTRE DE LA CIUDAD DE MACUSANI, DISTRITO DE MACUSANI, PROVINCIA DE CARABAYA - PUNO
ARQUITECTURA
DETALLE DE SARDINELES EN JARDINERIA 02
LUGAR: BARRIO VICTORIA
DISTRITO: MACUSANI
PROVINCIA: CARABAYA
DFTO.: PUNO
AUTONY
FEBRERO 2021 INDICADA
D-02



DETALLE DE PISOS (DP-01)
ENCUENTRO, VEREDA DE CONCRETO, Y SARDINEL
ESCALA: 1/10



DETALLE DE PISOS (DP-02)
ENCUENTRO, VEREDA DE CONCRETO, Y SARDINEL
ESCALA: 1/10



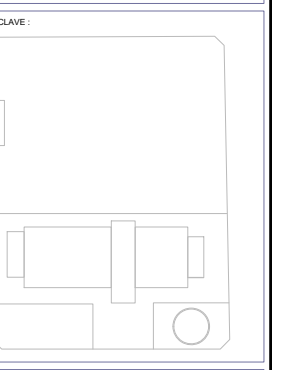
MUNICIPALIDAD PROVINCIAL DE CARABAYA

"MEJORAMIENTO DEL TERMINAL TERRESTRE DE LA CIUDAD DE MACUSANI, DISTRITO DE MACUSANI, PROVINCIA DE CARABAYA - PUNO"

ARQUITECTURA

DETALLE DE SARDINELES EN JARDINERIA EXTERIOR 04 Y 06

SECCION Y PLANO DEL PROFESIONISTA

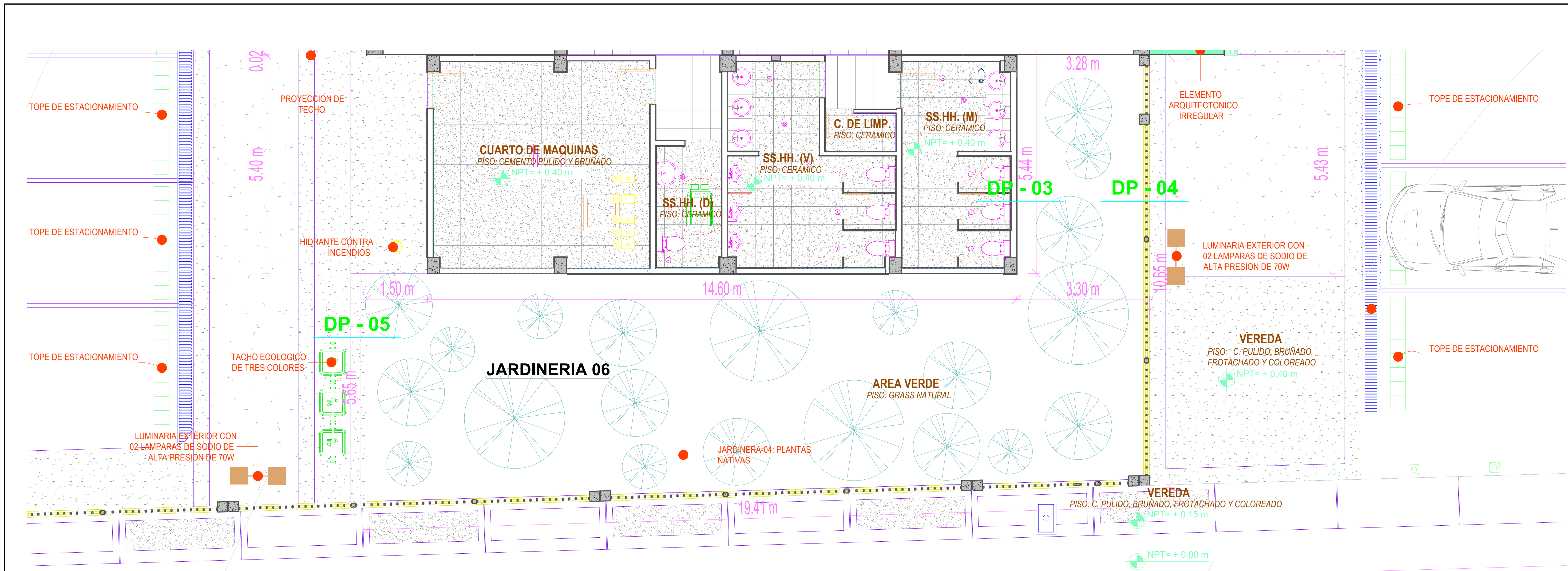


LUGAR : BARRIO VICTORIA
DISTRITO : MACUSANI
PROVINCIA : CARABAYA
DPTO. : PUNO

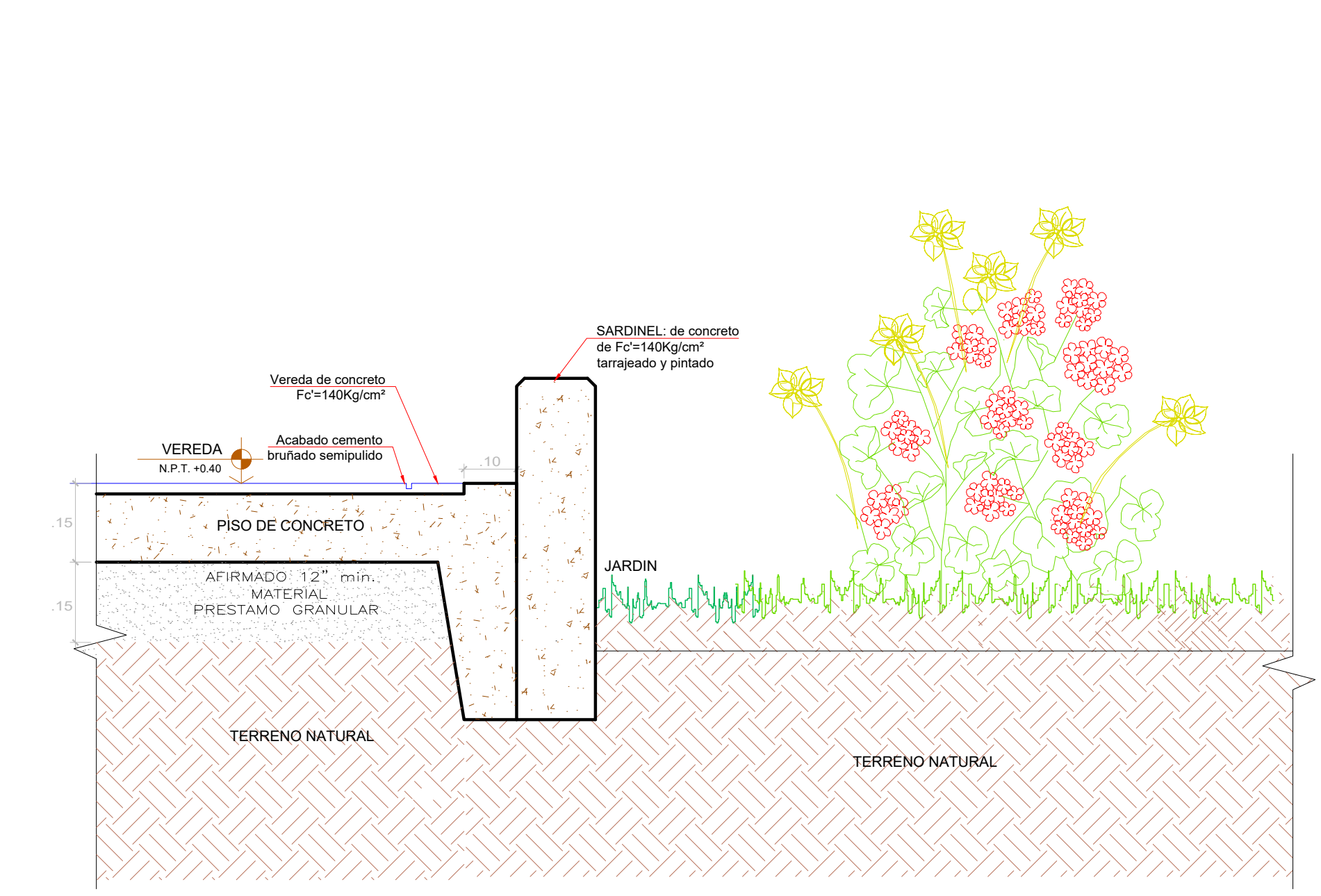
ANTONY

SEPTIEMBRE 2020 INICIADA

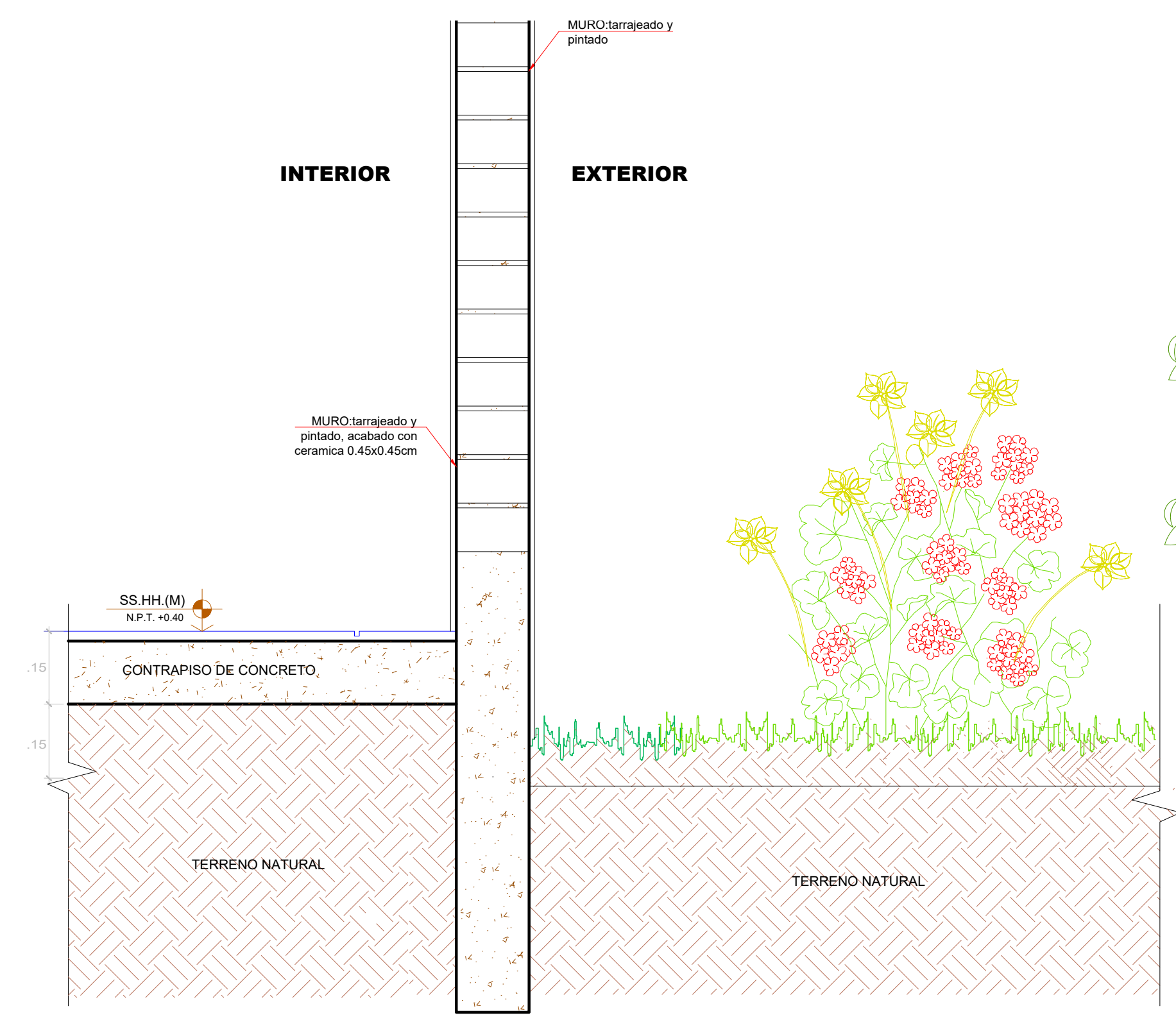
D-03



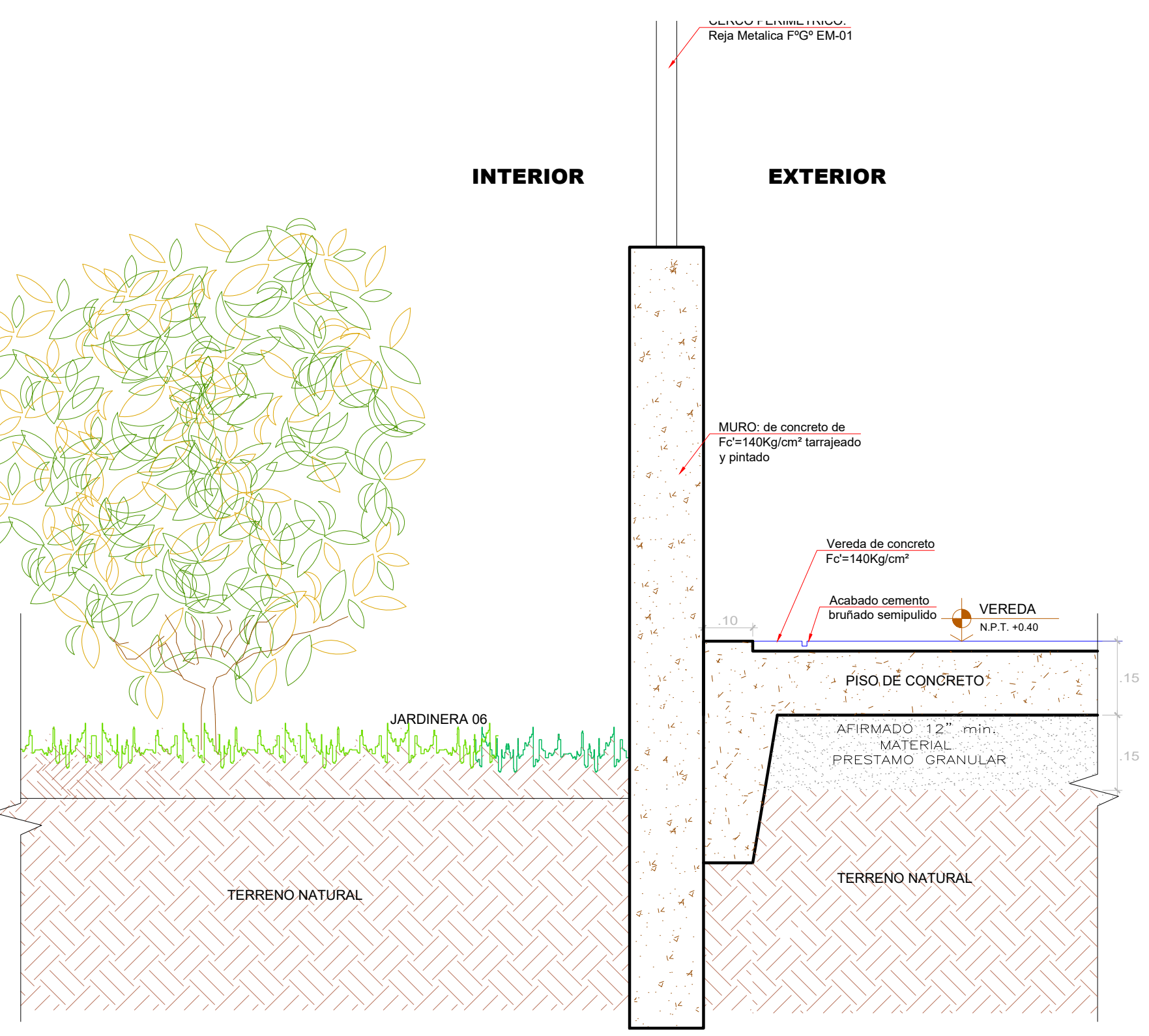
JARDINERIA EXTERIOR 04
ESC.:1/50



DETALLE DE PISOS (DP-05)
 ENCUNTRO, VEREDA DE CONCRETO, Y SARDINEL
 ESCALA: 1/10

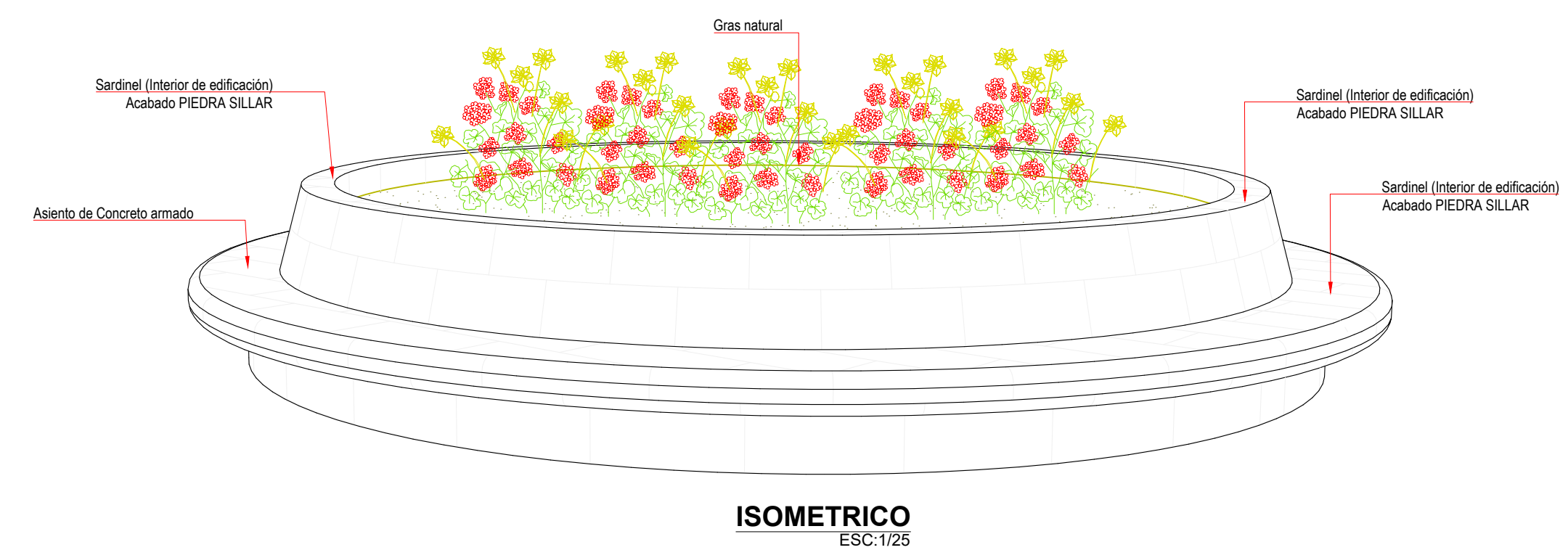
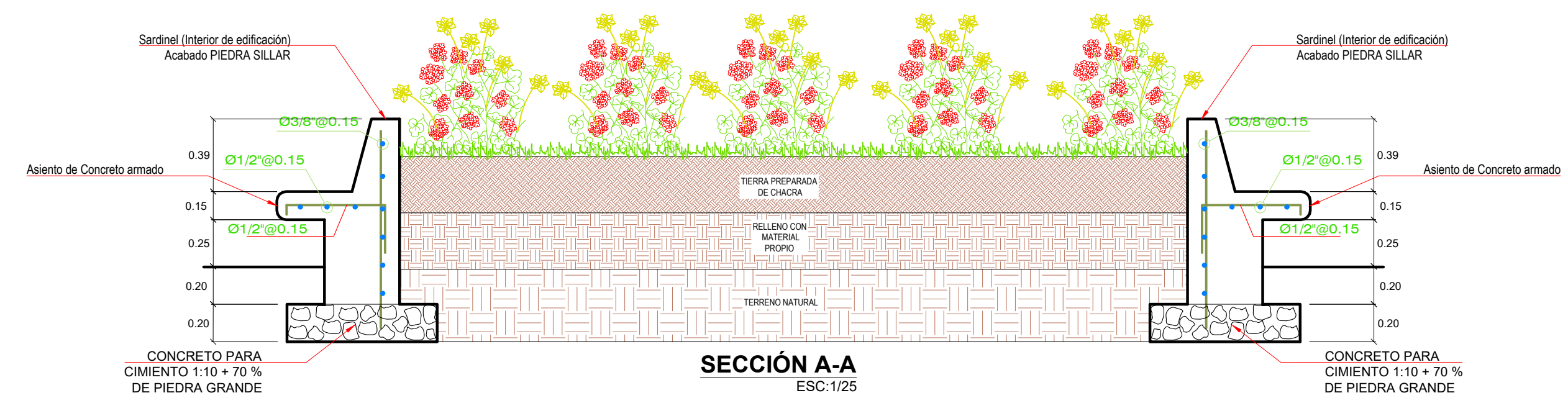
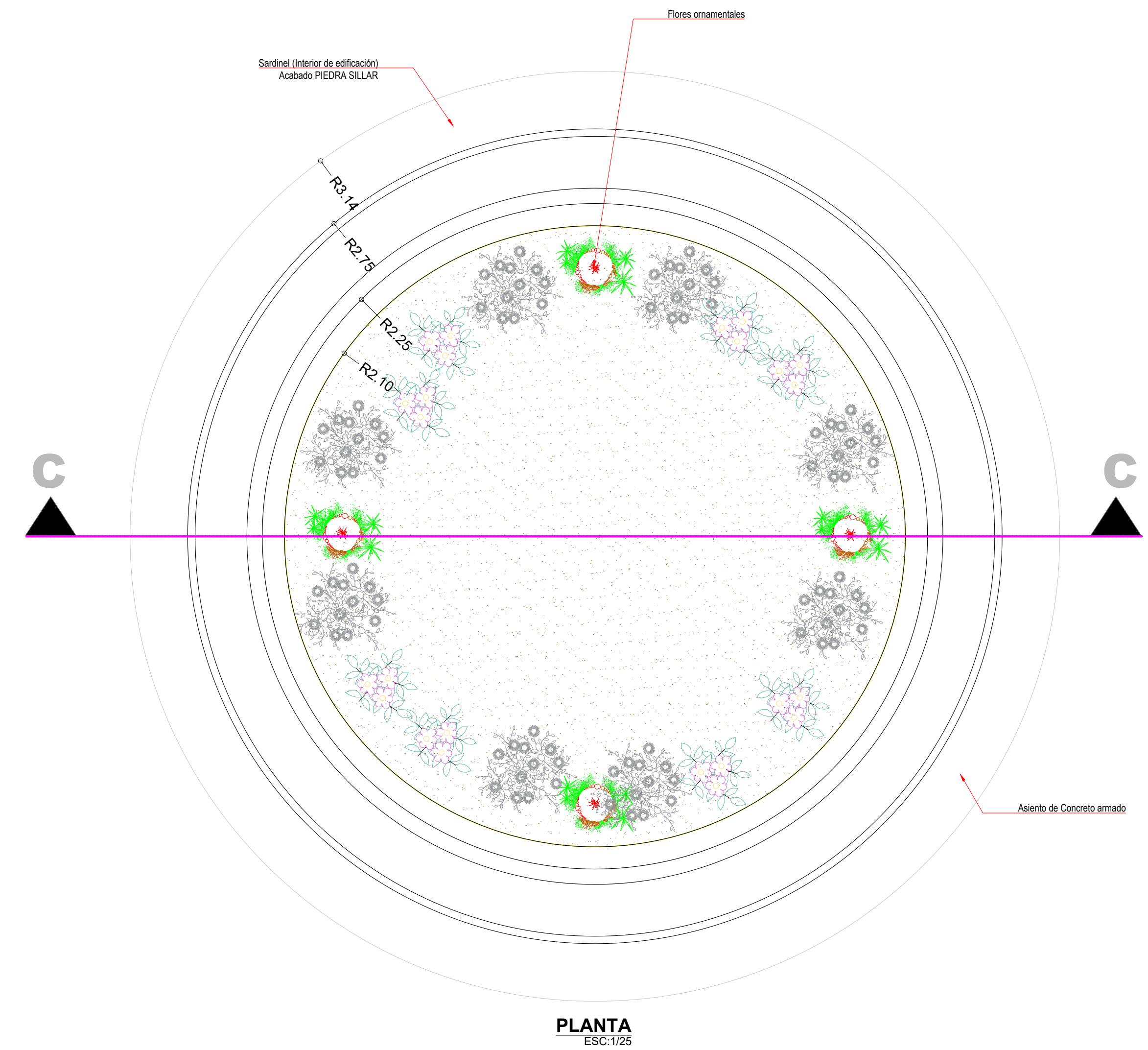
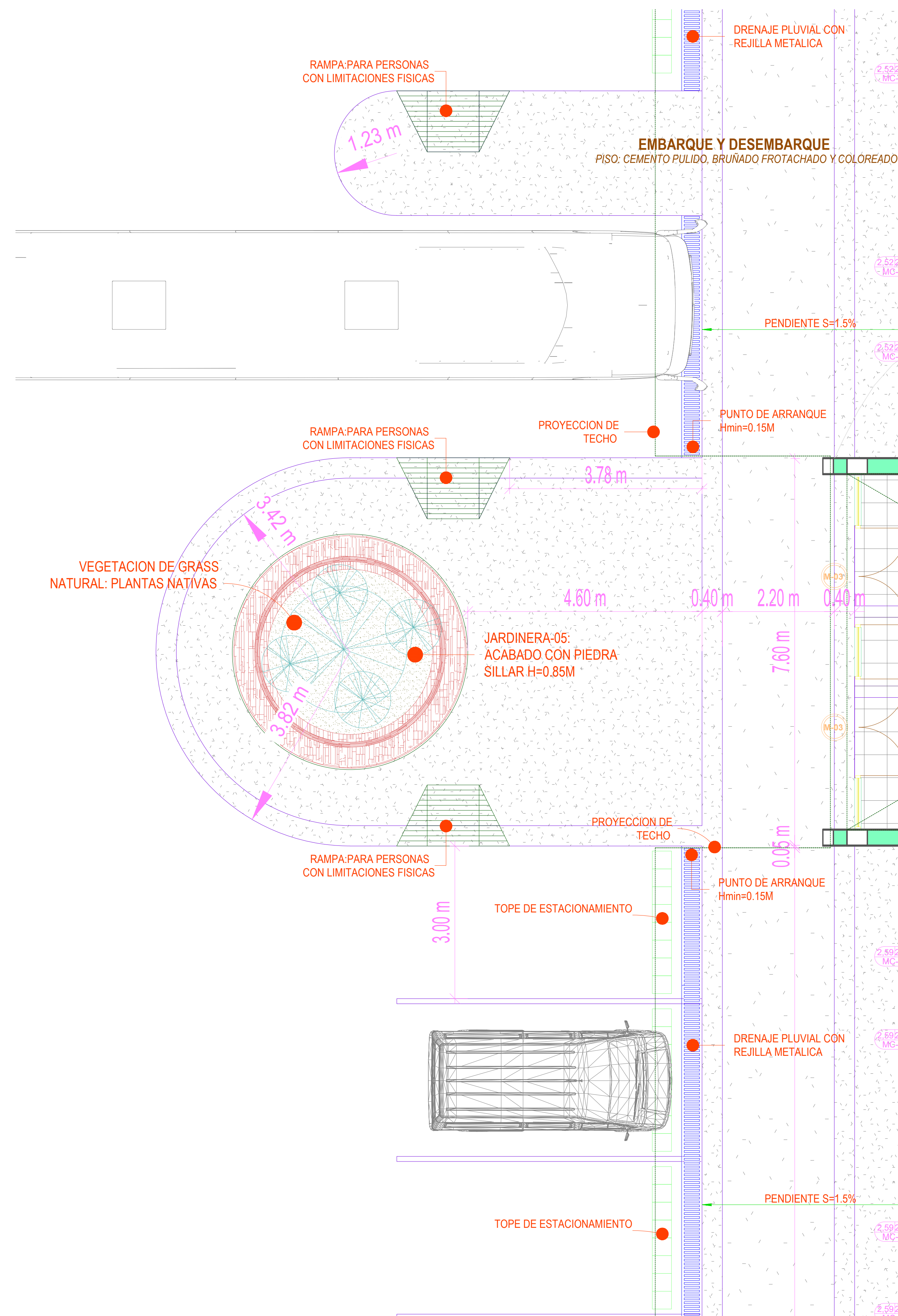


DETALLE DE PISOS (DP-04)
 ENCUNTRO, VEREDA DE CONCRETO, Y SARDINEL
 ESCALA: 1/10



DETALLE DE PISOS (DP-05)
 ENCUNTRO, VEREDA DE CONCRETO, Y SARDINEL
 ESCALA: 1/10

CARABAYA
 MUNICIPALIDAD PROVINCIAL DE CARABAYA
 PROYECTO: "MEJORAMIENTO DEL TERMINAL TERRESTRE DE LA CIUDAD DE MACUSANI, DISTRITO DE MACUSANI, PROVINCIA DE CARABAYA - PUNO"
 ESPECIALIDAD: **ARQUITECTURA**
 DETALLE DE SARDINELES EN JARDINERIAS 03 Y 04
 LUGAR: BARRIO VICTORIA
 DISTRITO: MACUSANI
 PROVINCIA: CARABAYA
 DPTO.: PUNO
 ANTONY
 FEBRERO 2021 INDICADA
D-04



CARABAYA
MUNICIPALIDAD PROVINCIAL DE CARABAYA

PROYECTO: "MEJORAMIENTO DEL TERMINAL TERRESTRE DE LA CIUDAD DE MACUSANI, DISTRITO DE MACUSANI, PROVINCIA DE CARABAYA - PUNO"

DISCIPLINA: **ARQUITECTURA**

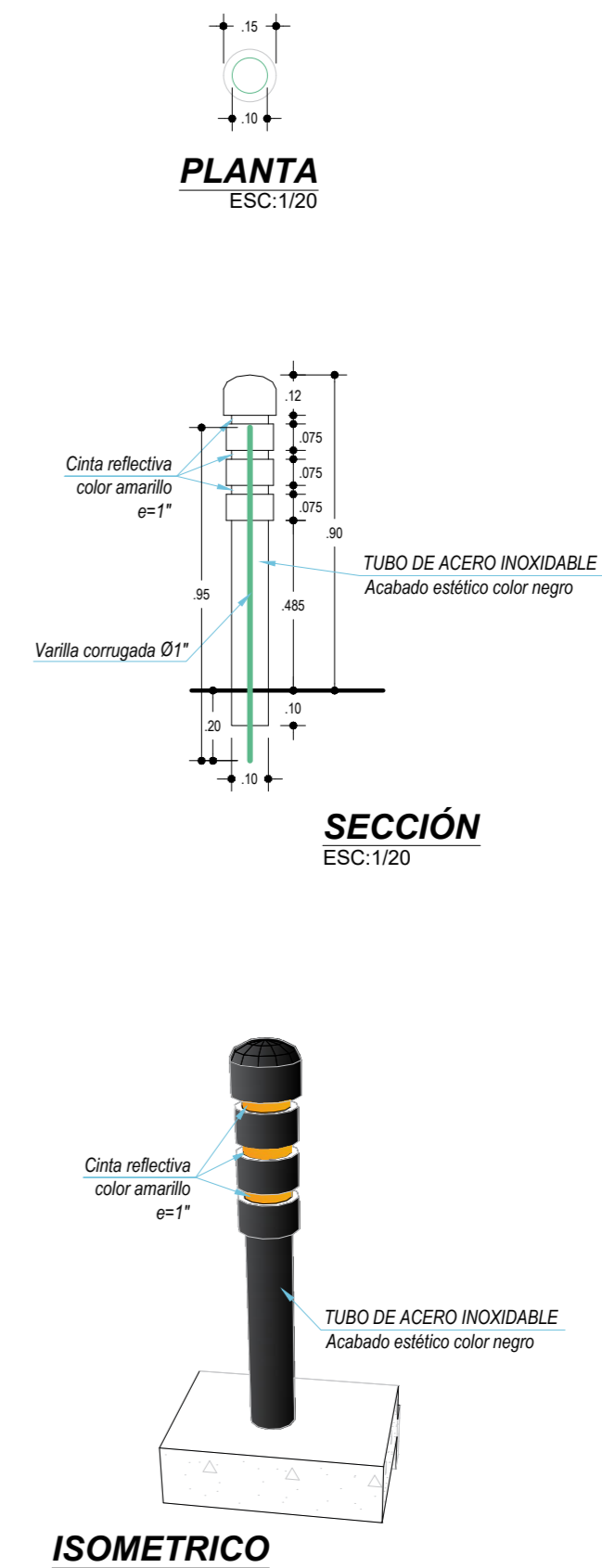
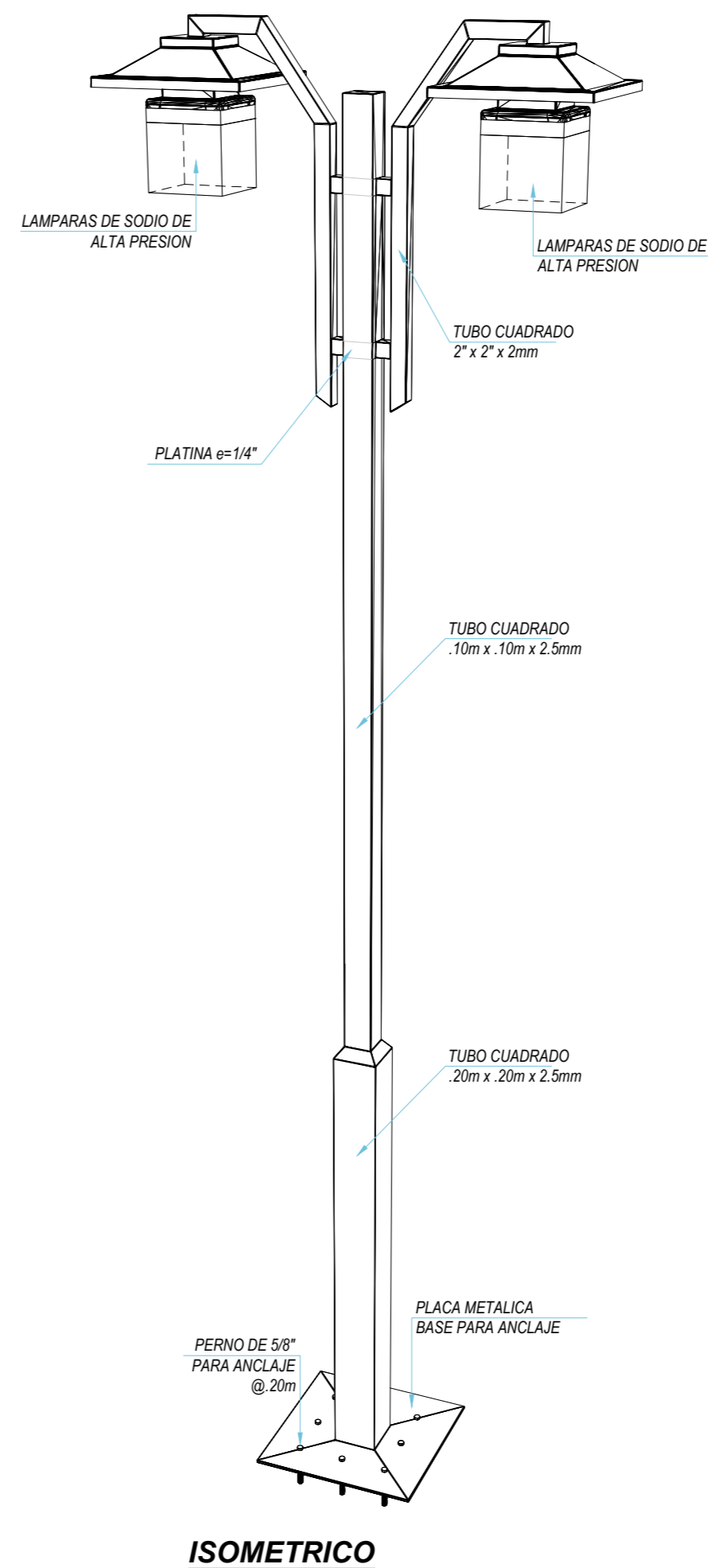
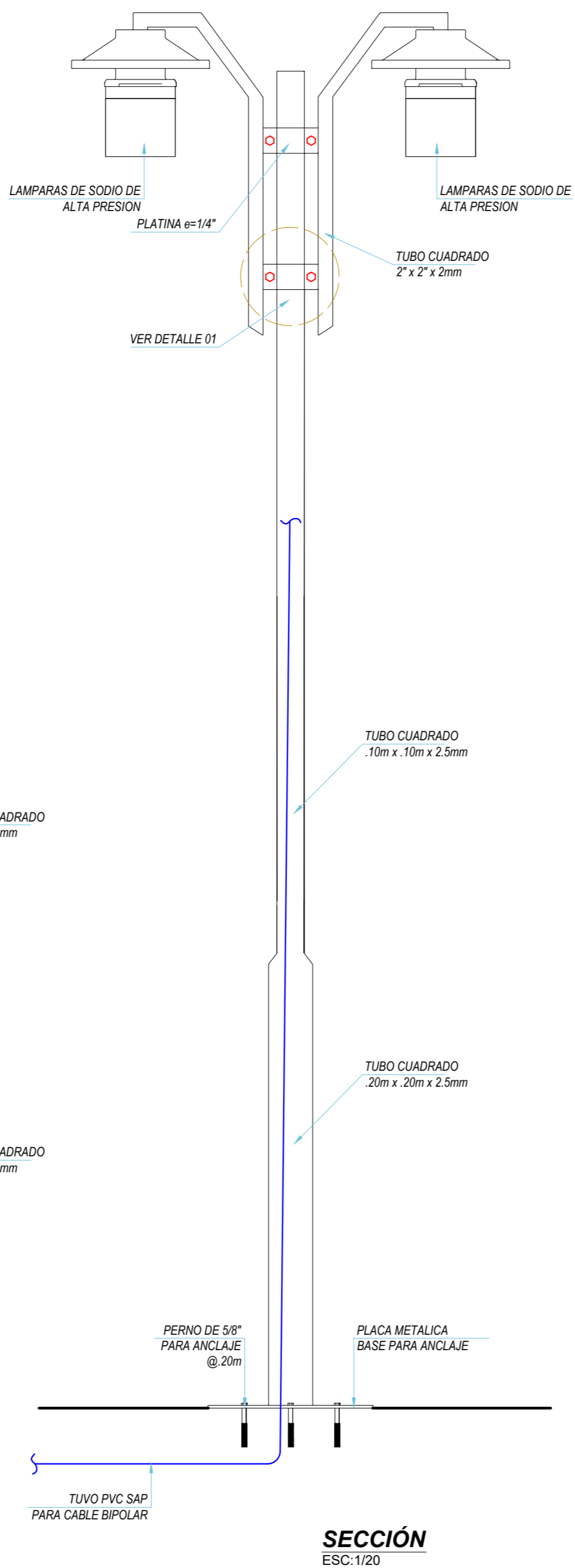
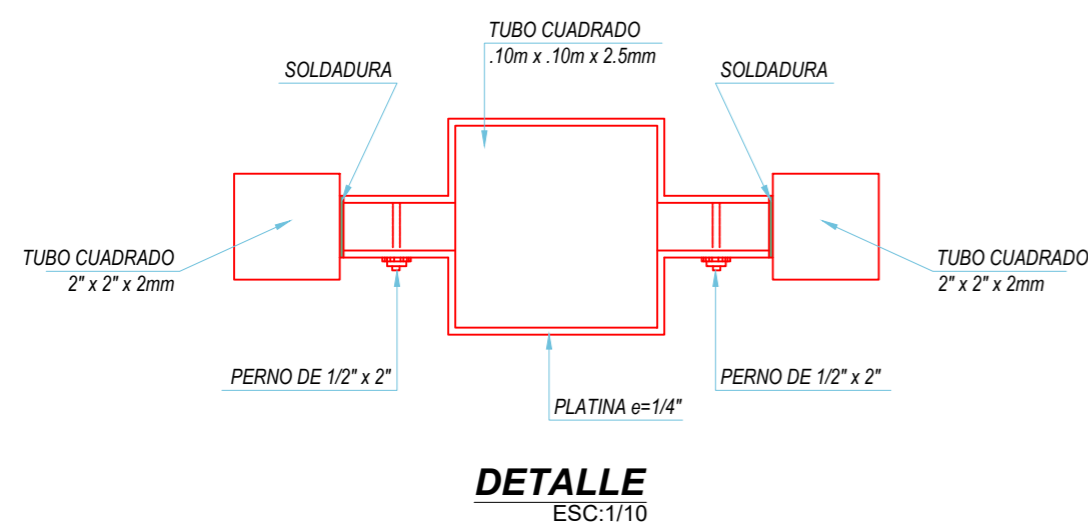
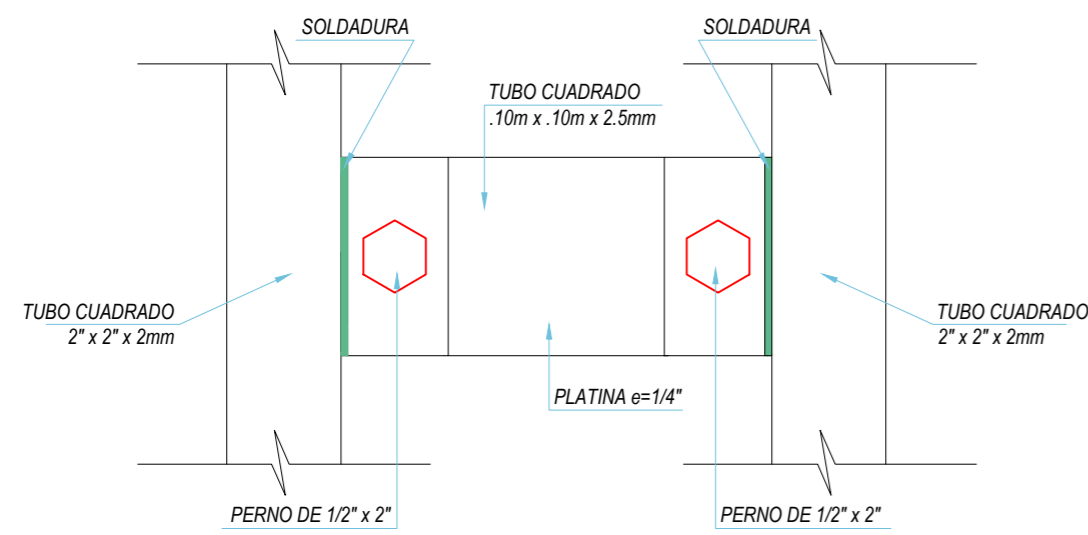
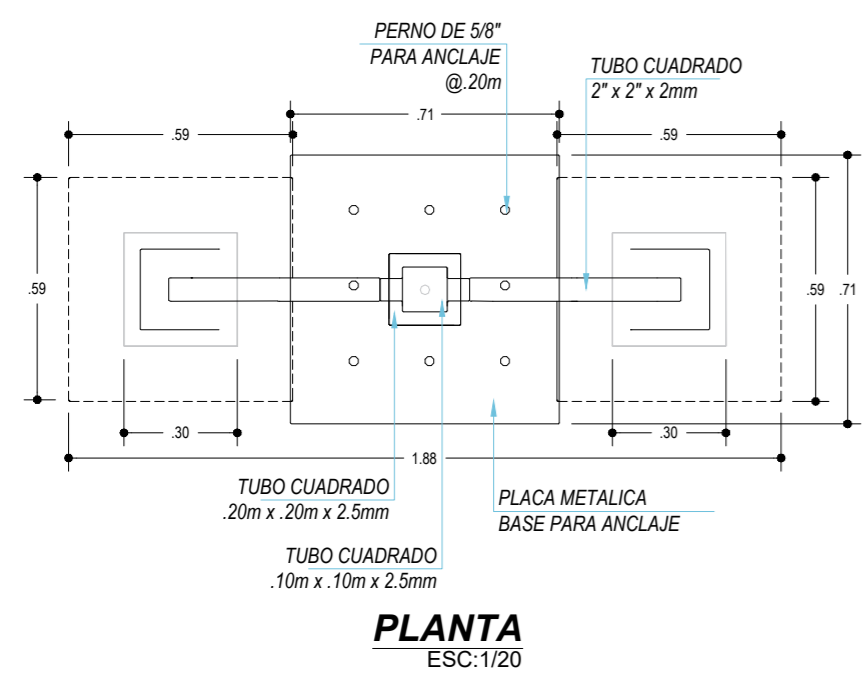
DETALLE DE SARDINELES EN JARDINERIA 05

UBICACION:
LUGAR : BARRIO VICTORIA
DISTRITO : MACUSANI
PROVINCIA : CARABAYA
DFTO. : PUNO

CONCEPTO Y DISEÑO: **ANTONY**

FECHA: FEBRERO 2021 INDICADA

D-05



CARABAYA

MUNICIPALIDAD PROVINCIAL DE CARABAYA

PROYECTO: "MEJORAMIENTO DEL TERMINAL TERRESTRE DE LA CIUDAD DE MACUSANI, DISTRITO DE MACUSANI, PROVINCIA DE CARABAYA - PUNO"

ESPECIALIDAD: **ARQUITECTURA**

PLANTAS: DETALLE DE LUMINARIAS Y BOLARDOS

SELO Y FIRMA DEL PROFESIONAL:

PLANO CLAVE:

UBICACION:
LUGAR : BARRIO VICTORIA
DISTRITO : MACUSANI
PROVINCIA : CARABAYA
DPTO. : PUNO

DISEÑO Y DIBUJO: **ANTONY**

FECHA: FEBRERO 2021 ESCALA: INDICADA

D-06