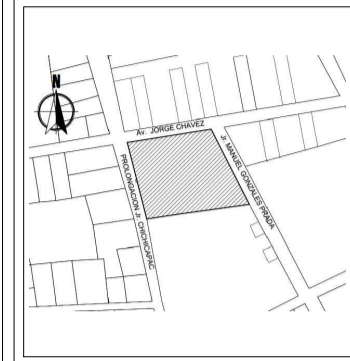




MUNICIPALIDAD PROVINCIAL DE CARABAYA

CROQUIS DE LOCALIZACION



OBSERVACIONES:

PROYECTO:
"MEJORAMIENTO DEL SERVICIO DE EDUCACION EN LA INSTITUCION EDUCATIVA POLITECNICO INDUSTRIAL DEL DISTRITO DE MACUSANI PROVINCIA DE CARABAYA-PUNO"

COD. CUI : 2353305

COD. SNIP : 384654

INSTITUCION EDUCATIVA:
I.E.S. POLITECNICO MACUSANI

COD. LOCAL : 018929

COD. MODULAR: 1308790

UBICACION DEL PROYECTO:

DEPART. : PUNO

PROVINCIA : CARABAYA

DISTRITO : MACUSANI

DIRECCION : BARRIO JORGE CHAVEZ

PLANO:

DETALLES DE SS.HH.

PROYECTISTA:
Arqto. J. R. M. M.

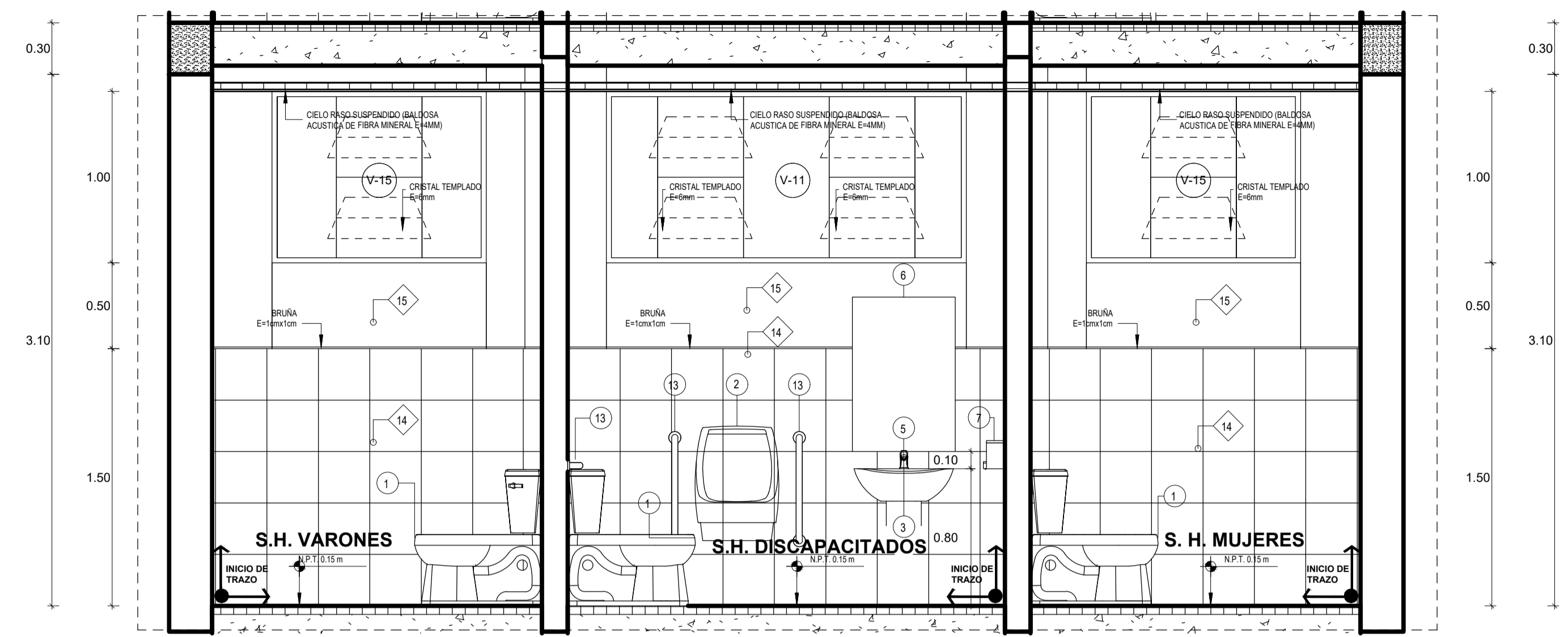
DIBUJO:
Arq. Bach. OSCAR A. HUARANCA MAYTA
Arq. Bach. JUAN L. NUÑEZ HUAYLLAPUMA
Arq. Bach. RONALD CASAZOLA TUTACANOS

FECHA: DICIEMBRE 2020

ESCALA: INDICADA

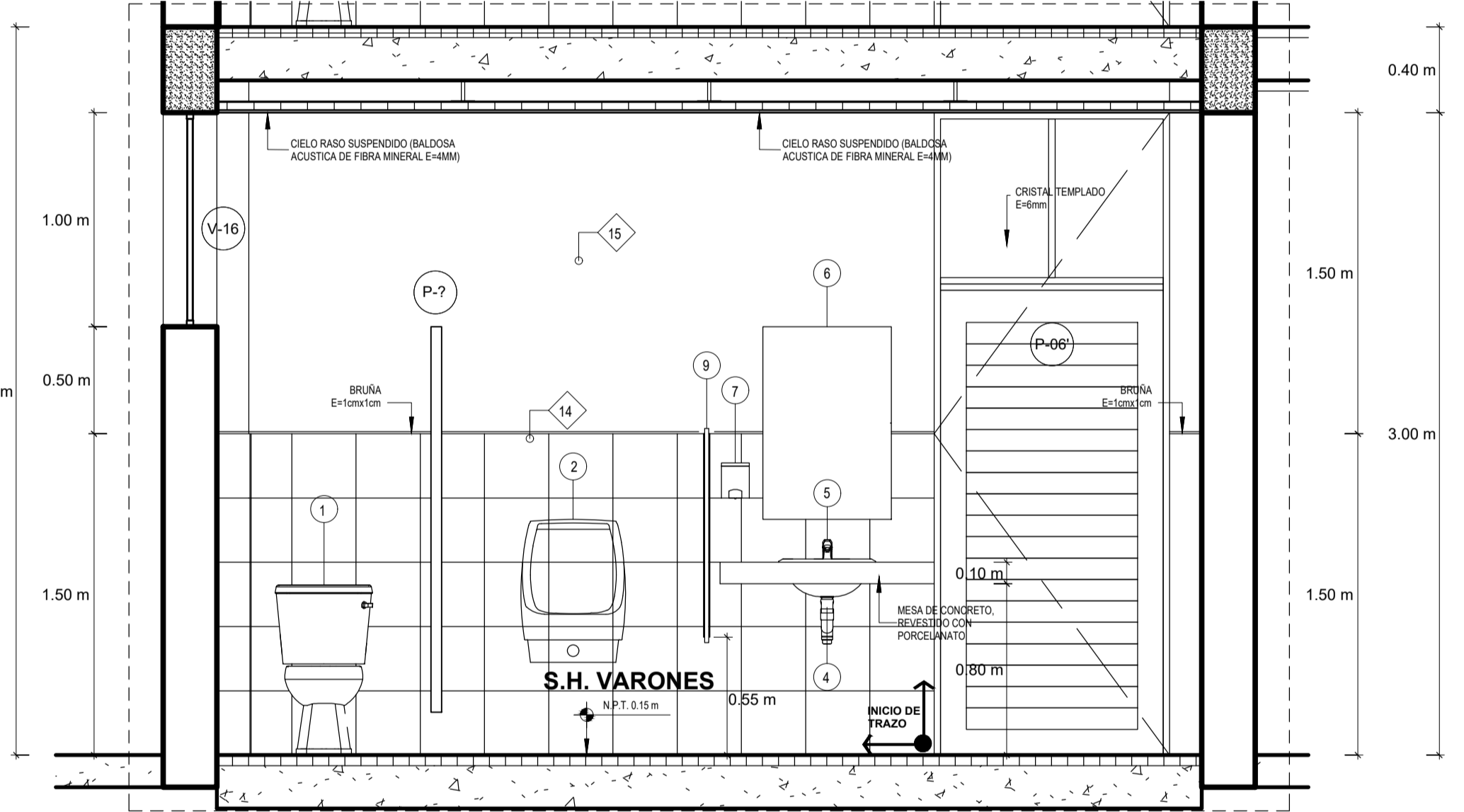
N° DE LAMINA:

D-01



A SECCION: A - A

Esc. 1:25



B SECCION: B - B

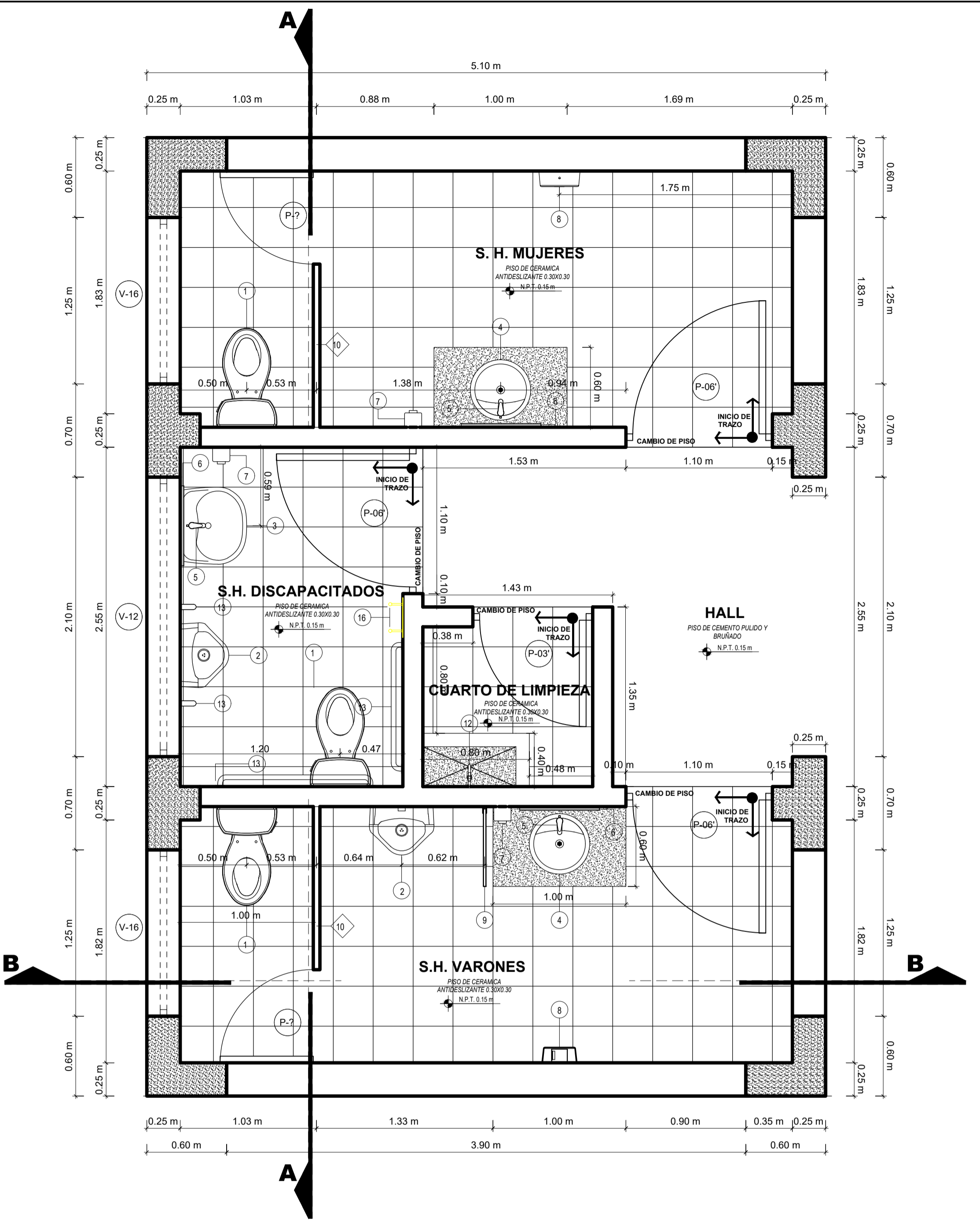
Esc. 1:25

LEYENDA

- MUROS DE LADRILLO
- COLUMNAS, VIGAS DE CONCRETO
- LOSA ALIGERADA, PISO TERMINADO.
- CIELO RASO DE DRYWALL

APARATOS SANITARIOS Y ACCESORIOS SANITARIOS.

- 1 INODORO DE LOSA VITRIFICADA COLOR BLANCO TIPO ONE PIECE O SIMILAR.
- 2 URINARIO OVAL DE LOZA VITRIFICADA COLOR BLANCO.
- 3 LAVATORIO SIN PEDESTAL COLOR BLANCO.
- 4 LAVATORIO OVALIN TREBOL COLOR BLANCO STANDARD.
- 5 GRIFERIA DE BRONCE CROMADO CON TEMPORIZADOR.
- 6 ESPEJO BASCULANTE DE 0.60MX0.90M. E=6MM. CON MARCO DE ALUMINIO.
- 7 DISPENSADOR DE JABON LIQUIDO DE ACERO INOXIDABLE.
- 8 DISPENSADOR DE PAPEL DE ACERO INOXIDABLE.
- 9 SEPARADOR PARA URINARIOS DE MELAMINE DE 0.40MX1.07M. E=15MM.
- 10 SEPARADOR PARA INODORO DE MELAMINE. E=15MM.
- 11 LAVATORIO ESMALTADO TREBOL, COLOR BLANCO.
- 12 GRIFERIA PESADA PARA LAVATORIO ESMALTADO 1/2".
- 13 BARRA DE APOYO DE ACERO INOX. L-VARIABLE
- 14 ZOCALO DE CERAMICA DE 0.30MX0.30M. H=1.50M.
- 15 MURO TARRAJEADO Y PINTADO.
- 16 PERCHA PORTAMULETAS FABRICADA CON PLANCHA Y BRAZOS METALICOS Y TERMINALES DE MADERA H=1.50M.



01 PLANO DE DISTRIBUCION: BLOQUE I-1ER NIVEL

Esc. 1:25

CUADRO DE VANOS - PUERTAS				
Tipo	Cantidad	Ancho	Altura	Observaciones
M-02	1	1.67 m	2.26 m	SISTEMA MODUGLAS (cristal templado e=6mm) ver detalle
P-03"	1	0.90 m	2.99 m	PUERTA CONTRAPLACADA (ver detalle)
P-05	4	0.70 m	1.80 m	PUERTA MELAMINE 15 mm (ver detalle)
P-06'	6	1.10 m	2.94 m	PUERTA CONTRAPLACADA(ver detalle)

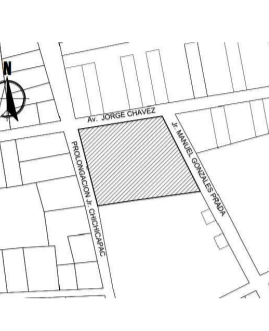
CUADRO DE VANOS - VENTANAS					
Tipo	Cantidad	Alfeizer	Ancho	Altura	Observaciones
V-12	2	1.99 m	2.07 m	1.00 m	SISTEMA MODUGLAS (cristal templado e=6mm) ver detalle
V-16	4	1.99 m	1.22 m	1.00 m	SISTEMA MODUGLAS (cristal templado e=6mm) ver detalle

Total general: 6



MUNICIPALIDAD PROVINCIAL DE CARABAYA

CROQUIS DE LOCALIZACION



OBSERVACIONES:

PROYECTO:

"MEJORAMIENTO DEL SERVICIO DE EDUCACION EN LA INSTITUCION EDUCATIVA POLITECNICO INDUSTRIAL DEL DISTRITO DE MACUSANI PROVINCIA DE CARABAYA-PUNO"

COD. CUI : 2353305

COD. SNIP : 384654

INSTITUCION EDUCATIVA:

I.E.S. POLITECNICO MACUSANI

COD. LOCAL : 018929

COD. MODULAR: 1308790

UBICACION DEL PROYECTO:

DEPART. : PUNO

PROVINCIA : CARABAYA

DISTRITO : MACUSANI

DIRECCION : BARRIO JORGE CHAVEZ

PLANO:

DETALLES DE SS.HH.

PROYECTISTA:

Arqto. J. R. M. M.

REVISOR:

Arq. Bach. OSCAR A. HUARANCA MAYTA

Arq. Bach. JUAN L. NUÑEZ HUAYLLAPUMA

Arq. Bach. RONALD CASAZOLA TUTACANOS

FECHA:

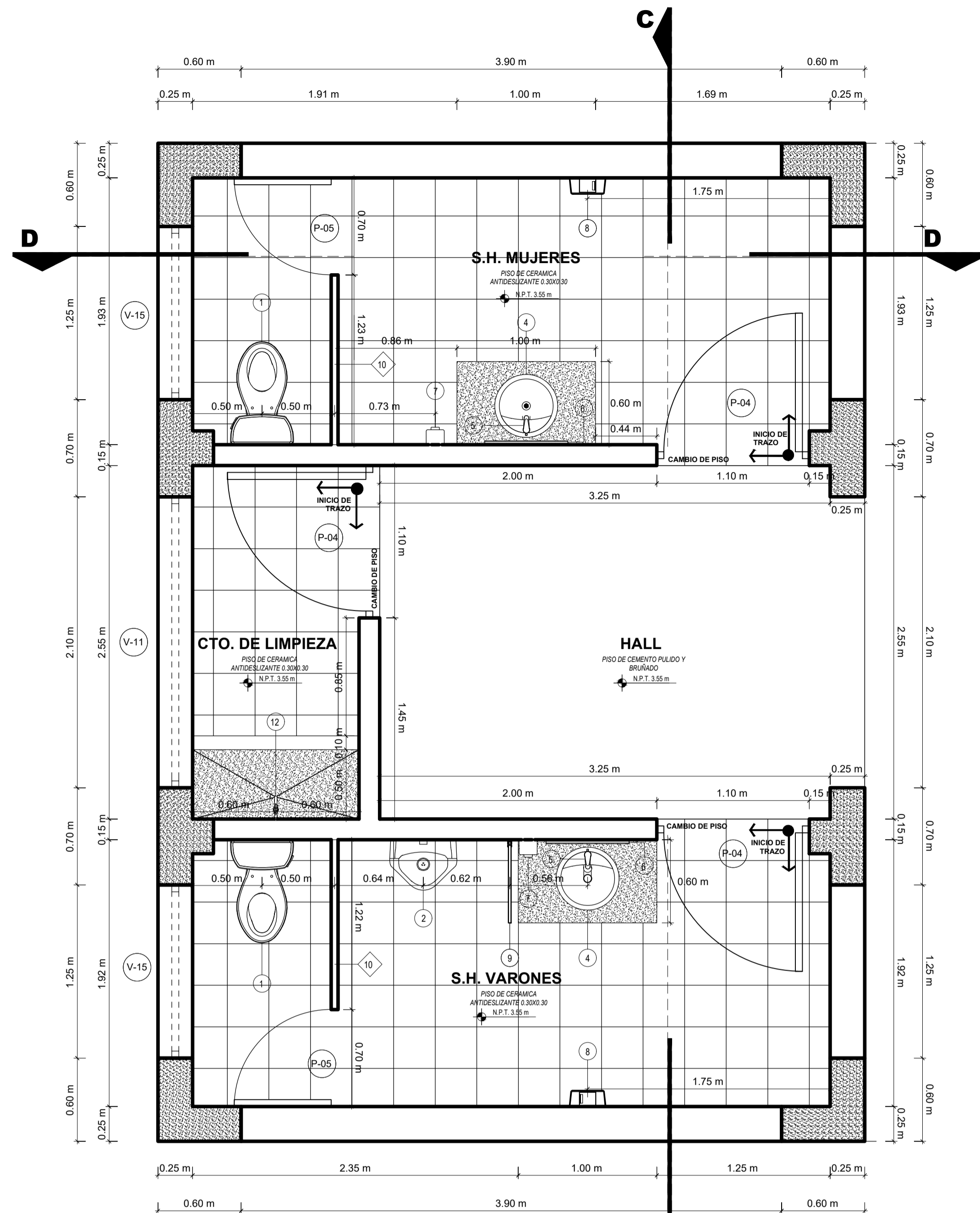
DICIEMBRE 2020

ESCALA:

INDICADA

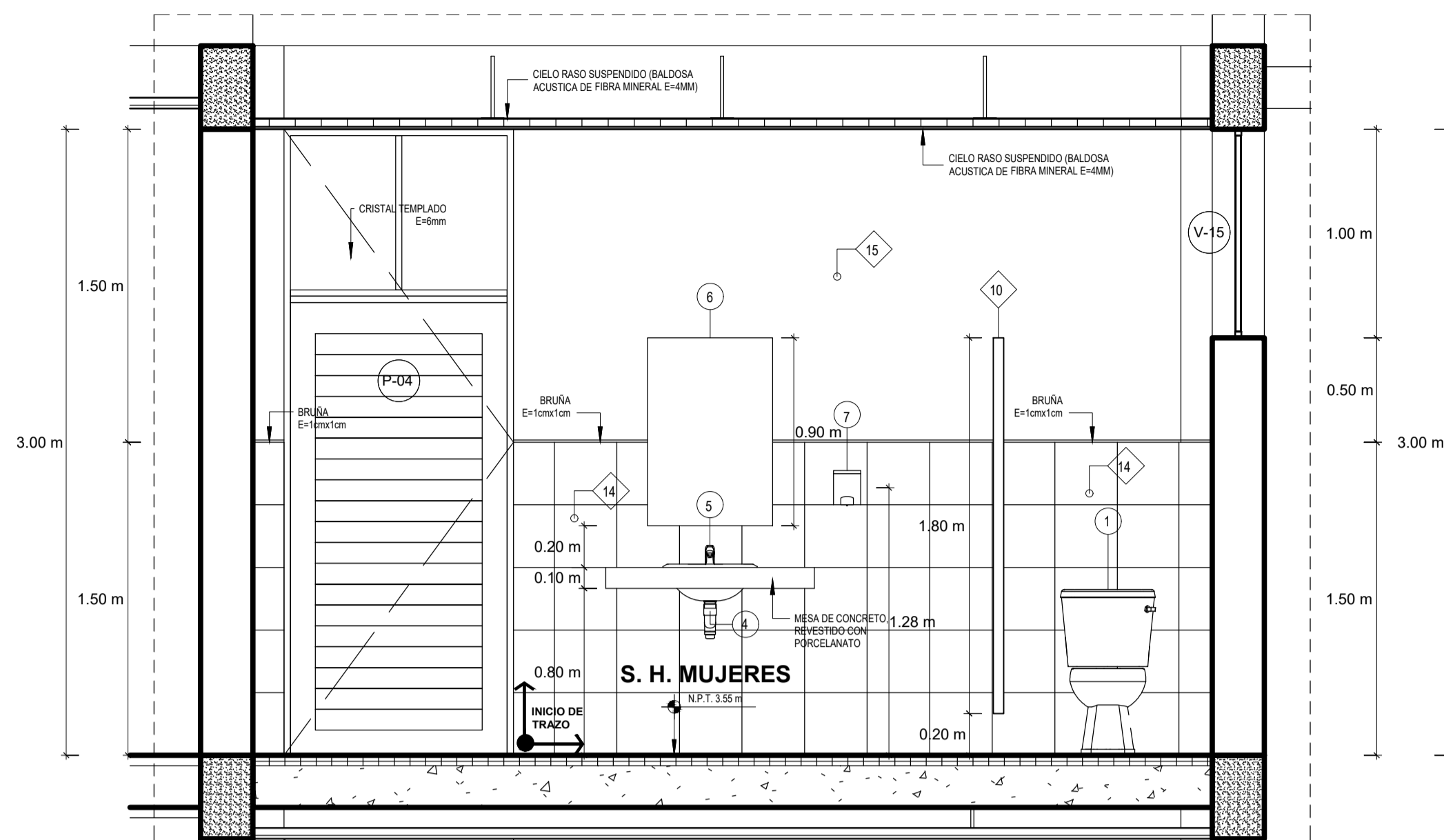
Nº DE LAMINA:

D-02



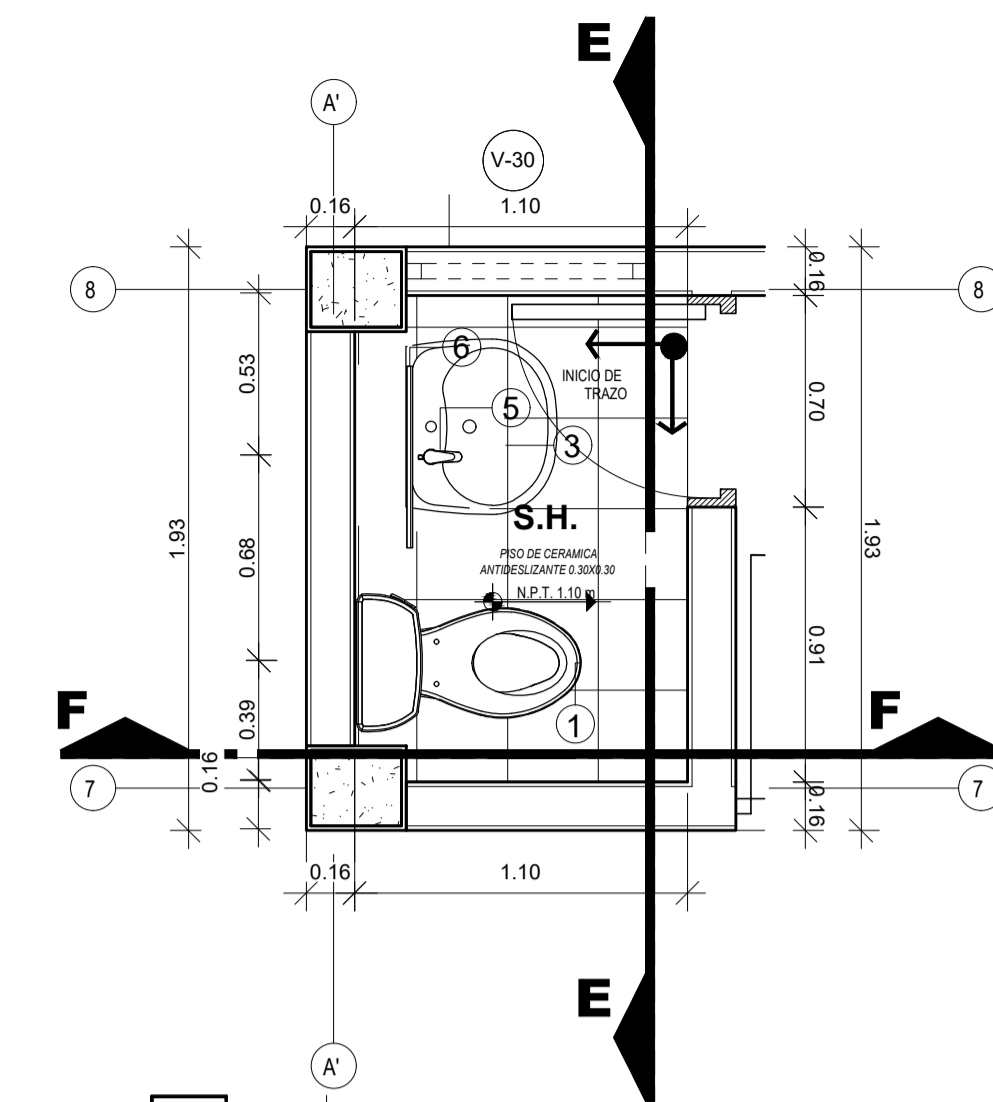
1 PLANO DE DISTRIBUCION: BLOQUE I-2DO NIVEL

Esc. 1:25



SECCION: D - D

Esc. 1:25

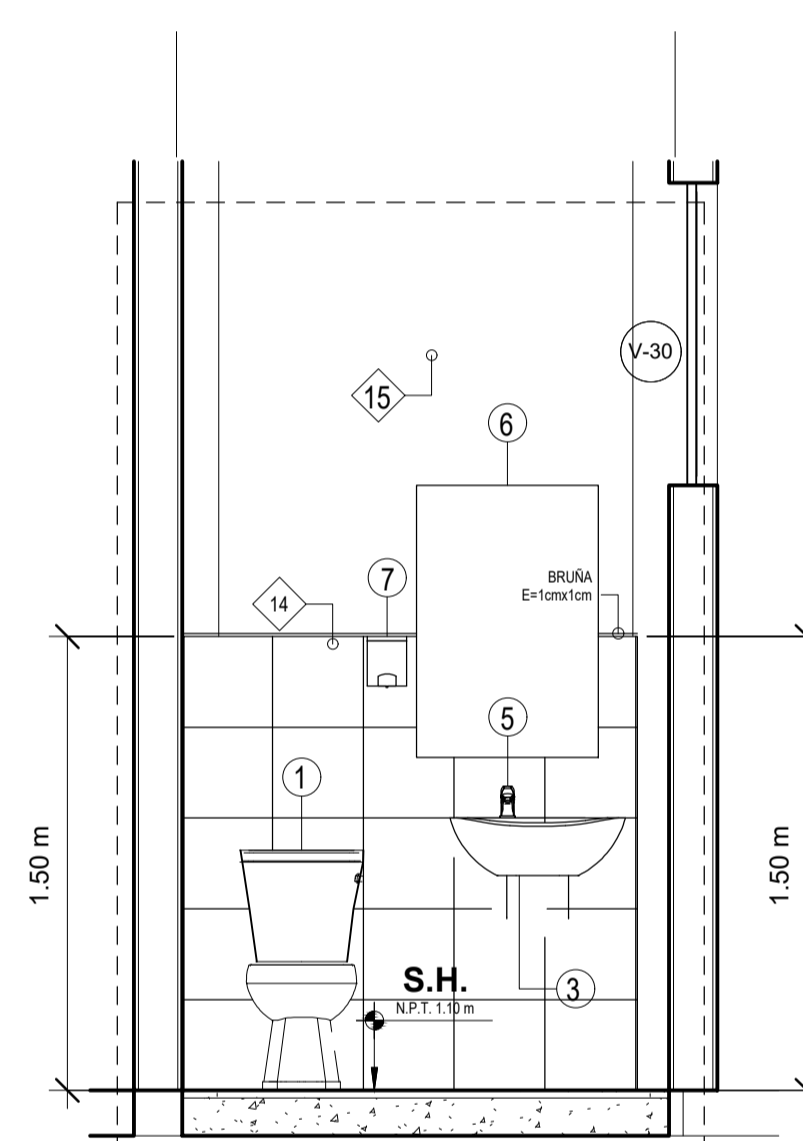


2 PLANO DE DISTRIBUCION: S.H. V. Y G.

Esc. 1:25

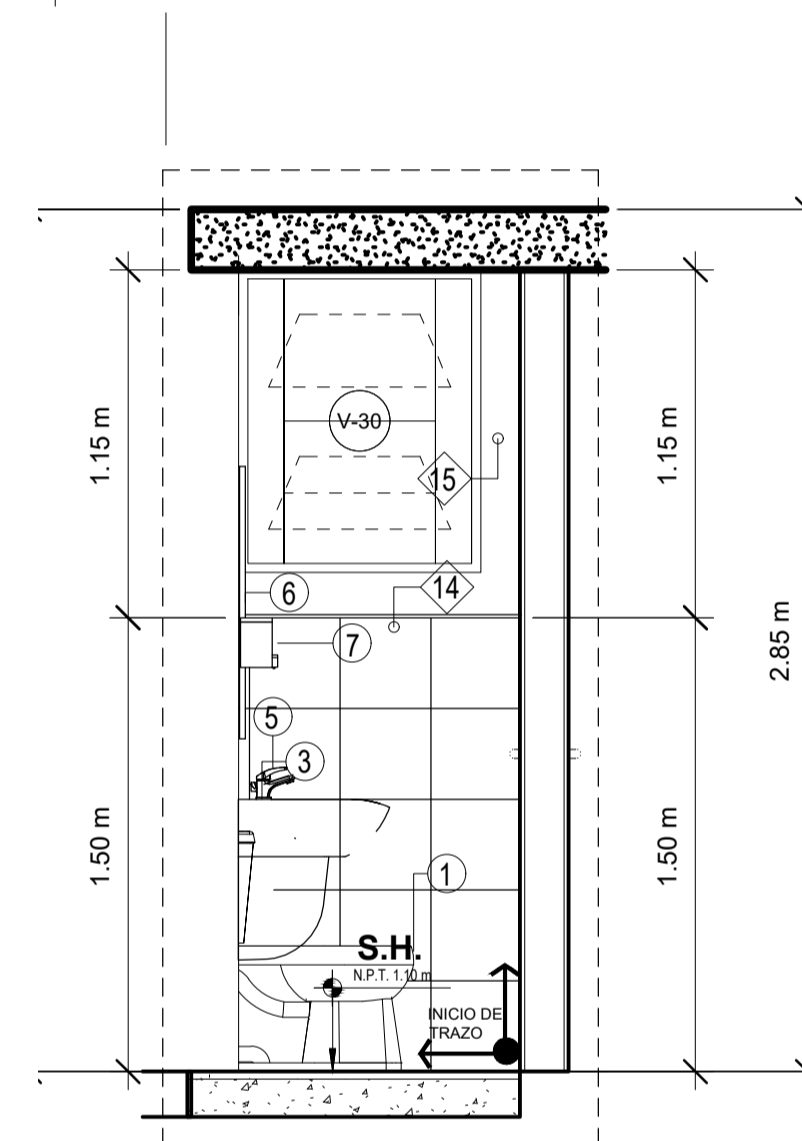
LEYENDA

- MUROS DE LADRILLO
- COLUMNAS, VIGAS DE CONCRETO
- LOSA ALIGERADA, PISO TERMINADO.
- CIELO RASO DE DRYWALL



SECCION: E - E

Esc. 1:25



SECCION: F - F

Esc. 1:25

APARATOS SANITARIOS Y ACCESORIOS SANITARIOS

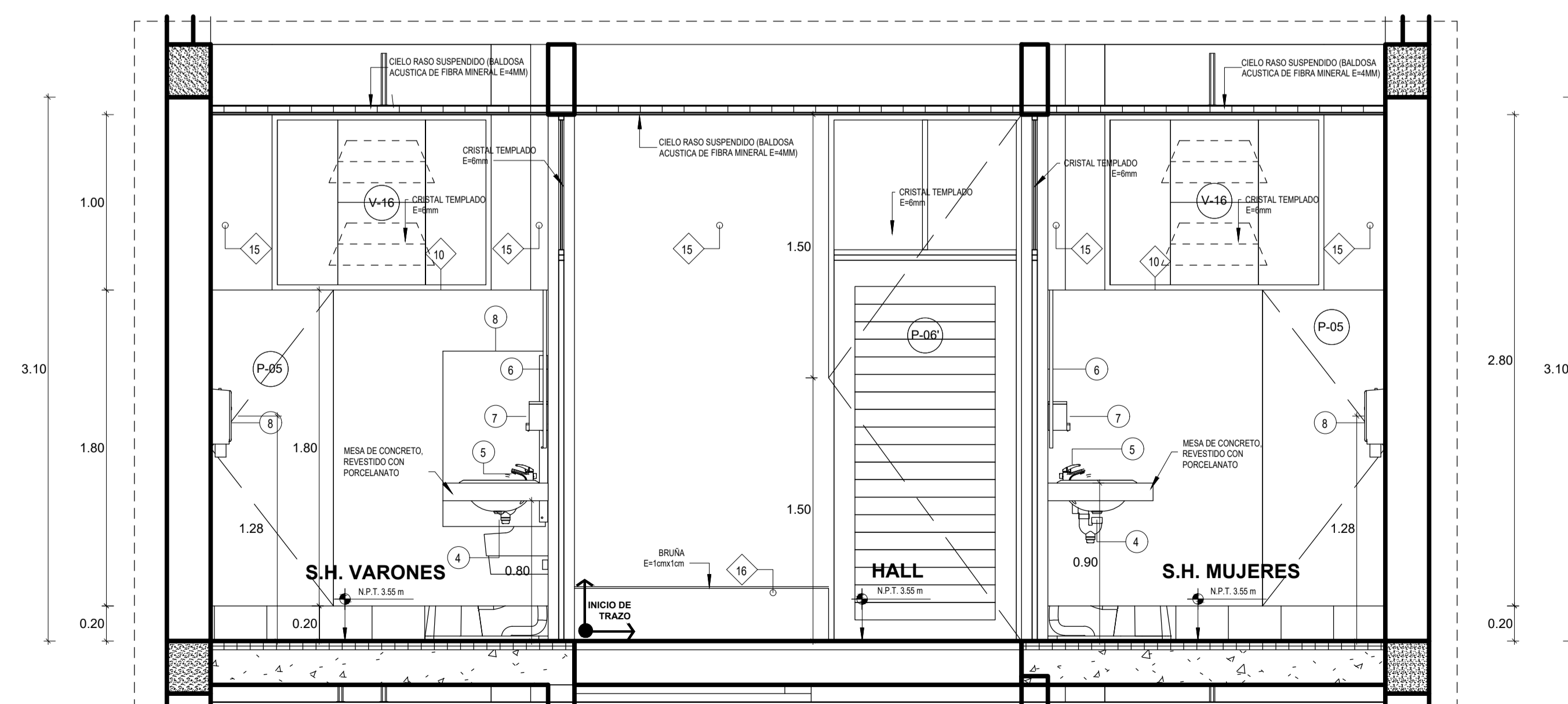
- 1 INODORO DE LOSA VITRIFICADA, COLOR BLANCO.
- 2 URINARIO OVAL DE LOZA VITRIFICADA COLOR BLANCO.
- 3 LAVATORIO SIN PEDESTAL COLOR BLANCO.
- 4 LAVATORIO OVALIN, COLOR BLANCO.
- 5 GRIFERIA DE BRONCE CROMADO CON TEMPORIZADOR.
- 6 ESPEJO BASCULANTE DE 0.60MX0.90M, E=6MM, CON MARCO DE ALUMINIO.
- 7 DISPENSADOR DE JABON LIQUIDO DE ACERO INOXIDABLE.
- 8 DISPENSADOR DE PAPEL DE ACERO INOXIDABLE.
- 9 SEPARADOR PARA URINARIOS DE MELAMINE DE 0.40MX1.07M, E=15MM.
- 10 SEPARADOR PARA INODORO DE MELAMINA, E=15MM.
- 11 LAVATORIO ESMALTADO TREBOL, COLOR BLANCO.
- 12 GRIFERIA PESADA PARA LAVATORIO ESMALTADO 1/2".
- 13 BARRA DE APOYO DE ACERO INOX. L=VARIABLE
- 14 ZOCALO DE CERAMICA DE 0.30MX0.30M, H=1.50M.
- 15 MURO TARRAJEADO Y PINTADO.
- 16 CONTRAZOCALO DE CEMENTO PULIDO Y BRUÑADO.

CUADRO DE VANOS - PUERTAS

Tipo	Cantidad	Ancho	Altura	Observaciones
M-02	1	1.67 m	2.26 m	SISTEMA MODUGLAS (cristal templado e=6mm) ver detalle
P-03"	1	0.90 m	2.99 m	PUERTA CONTRAPLACADA (ver detalle)
P-05	4	0.70 m	1.80 m	PUERTA MELAMINE 15 mm (ver detalle)
P-06'	6	1.10 m	2.94 m	PUERTA CONTRAPLACADA(ver detalle)

CUADRO DE VANOS - VENTANAS

Tipo	Cantidad	Alfeizer	Ancho	Altura	Observaciones
V-12	2	1.99 m	2.07 m	1.00 m	SISTEMA MODUGLAS (cristal templado e=6mm) ver detalle
V-16	4	1.99 m	1.22 m	1.00 m	SISTEMA MODUGLAS (cristal templado e=6mm) ver detalle
Total general: 6					



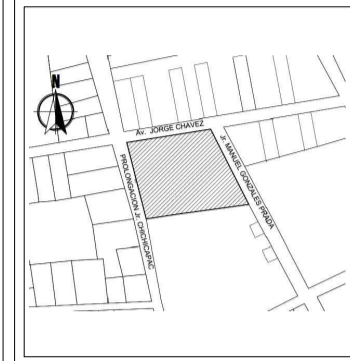
SECCION: C - C

Esc. 1:25



MUNICIPALIDAD PROVINCIAL DE CARABAYA

CROQUIS DE LOCALIZACION



OBSERVACIONES:

PROYECTO:
"MEJORAMIENTO DEL SERVICIO DE EDUCACION EN LA INSTITUCION EDUCATIVA POLITECNICO INDUSTRIAL DEL DISTRITO DE MACUSANI PROVINCIA DE CARABAYA-PUNO"

COD. CUI : 2353305
COD. SNIP : 384654

INSTITUCION EDUCATIVA:
I.E.S. POLITECNICO MACUSANI

COD. LOCAL : 018929
COD. MODULAR : 1308790

UBICACION DEL PROYECTO:

DEPART. : PUNO
PROVINCIA : CARABAYA

DISTRITO : MACUSANI
DIRECCION : BARRIO JORGE CHAVEZ

PLANO:

DETALLES DE SS.HH.

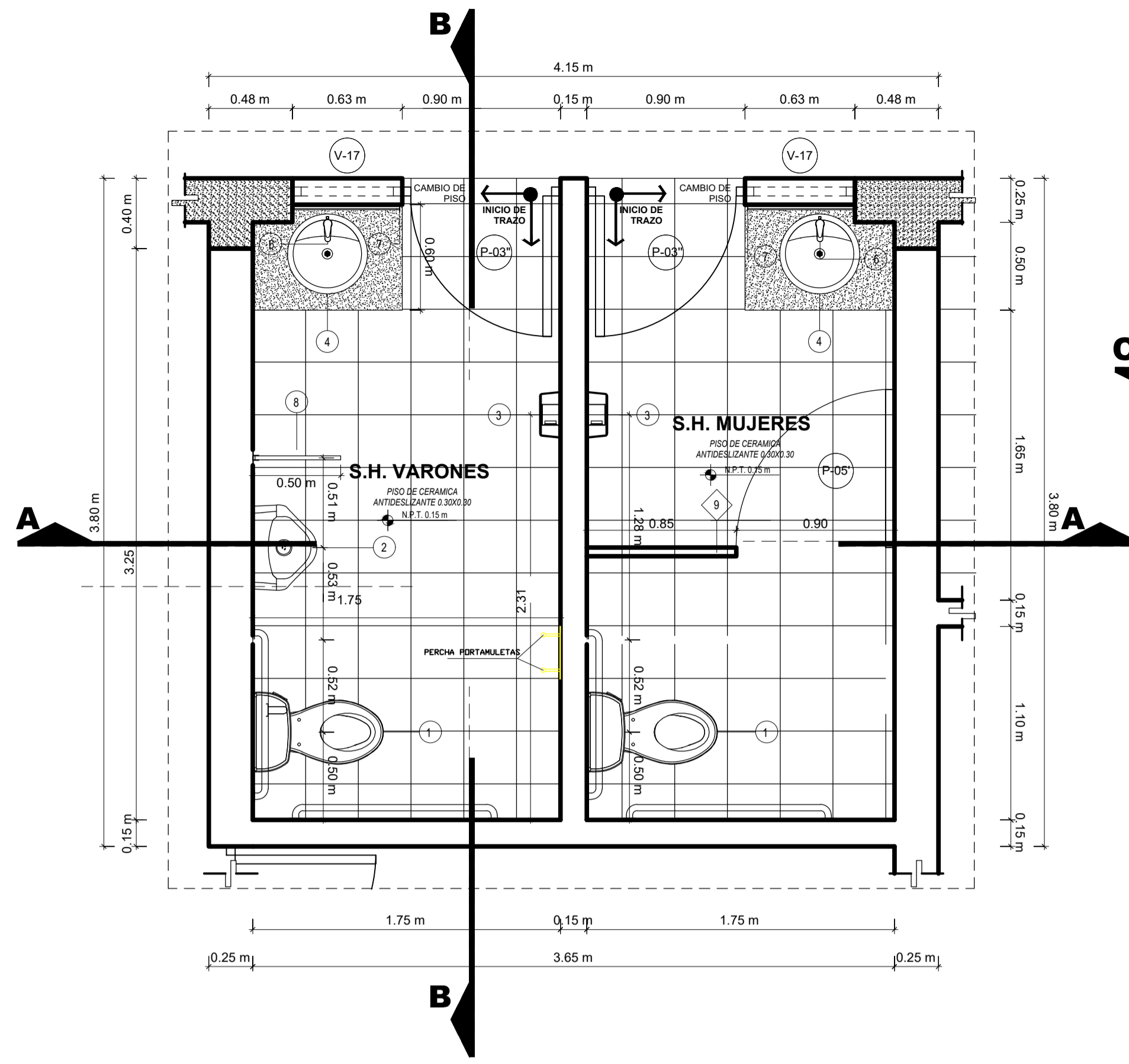
PROYECTISTA:
Arqto. J. R. M. M.

ARQUITECTO:
Arq. Bach. OSCAR A. HUARANCA MAYTA
Arq. Bach. JUAN L. NUÑEZ HUAYLLAPUMA
Arq. Bach. RONALD CASAZOLA TUTACANCO

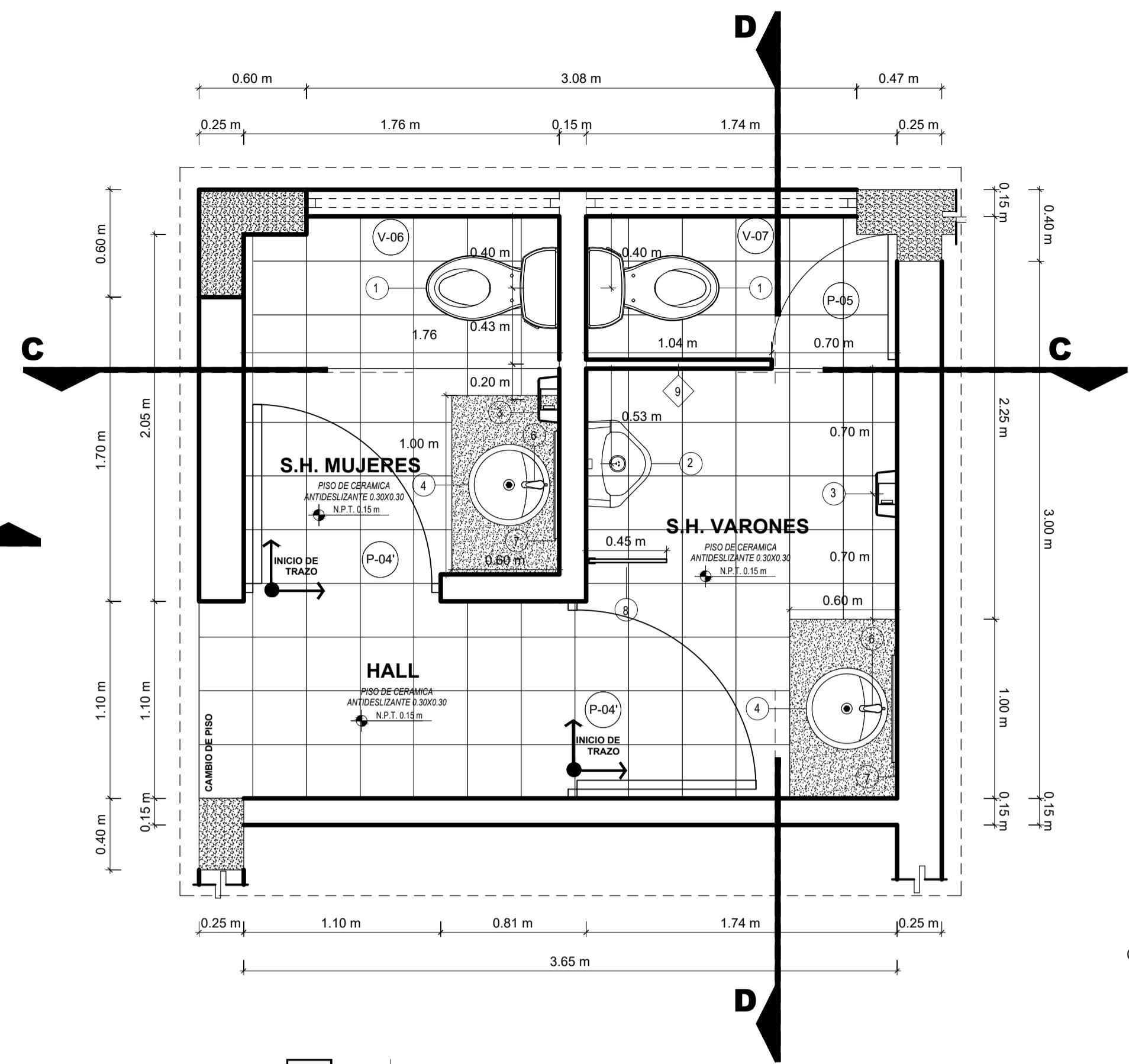
FECHA:
DICIEMBRE 2020

ESCALA:
INDICADA

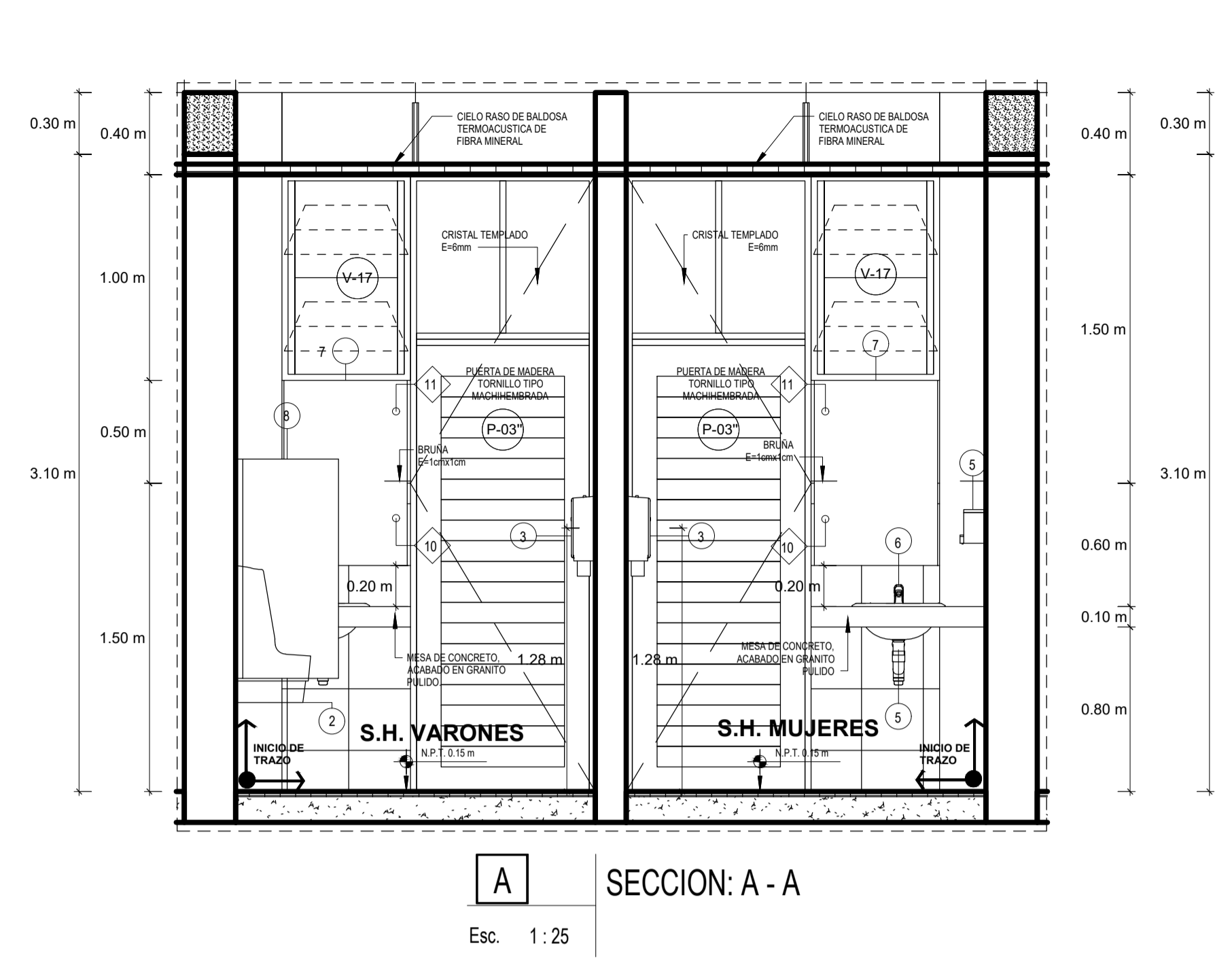
Nº DE LAMINA:
D-03



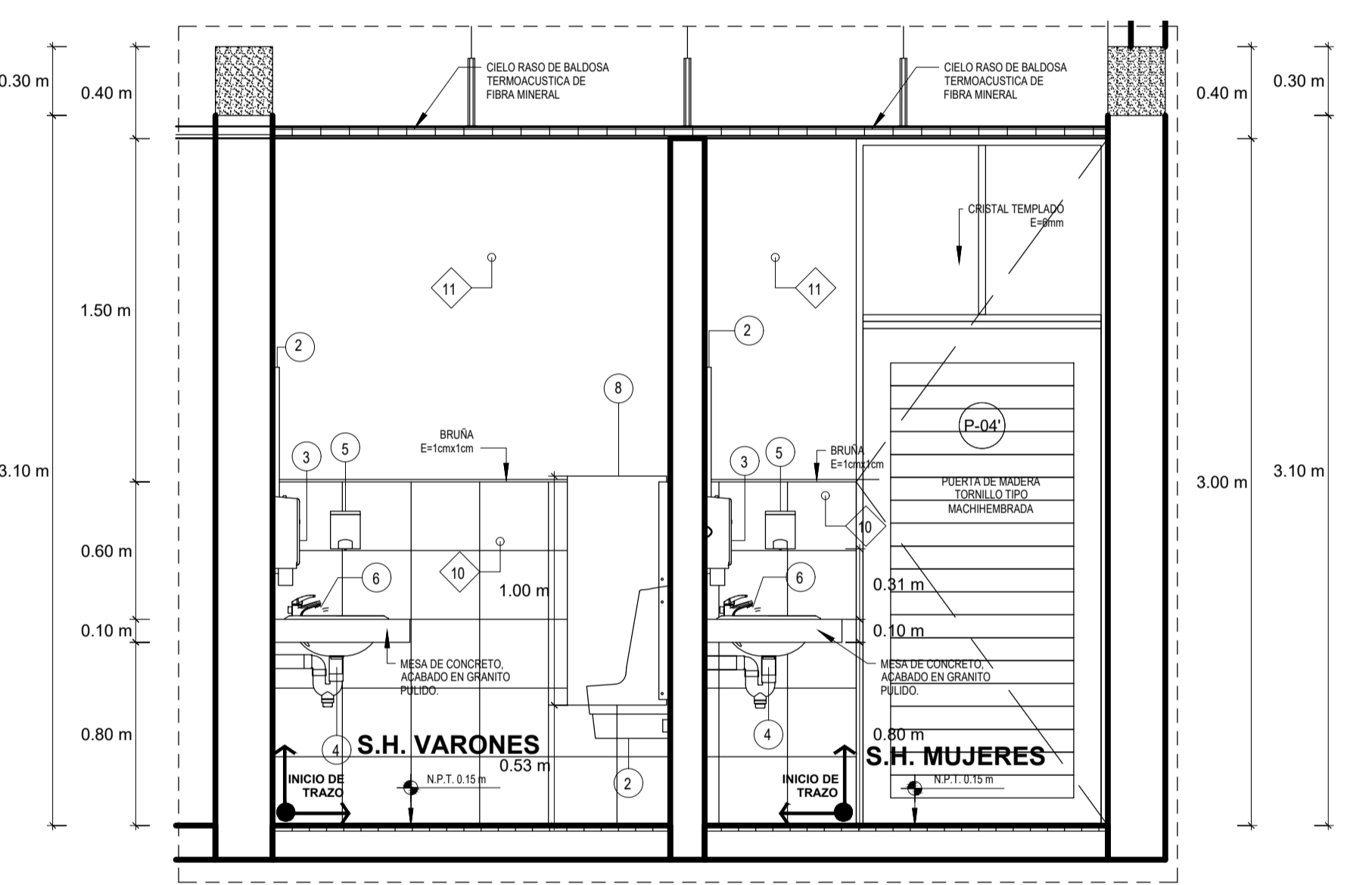
01 PLANO DE DISTRIBUCION: BLOQUE F
Esc. 1:25



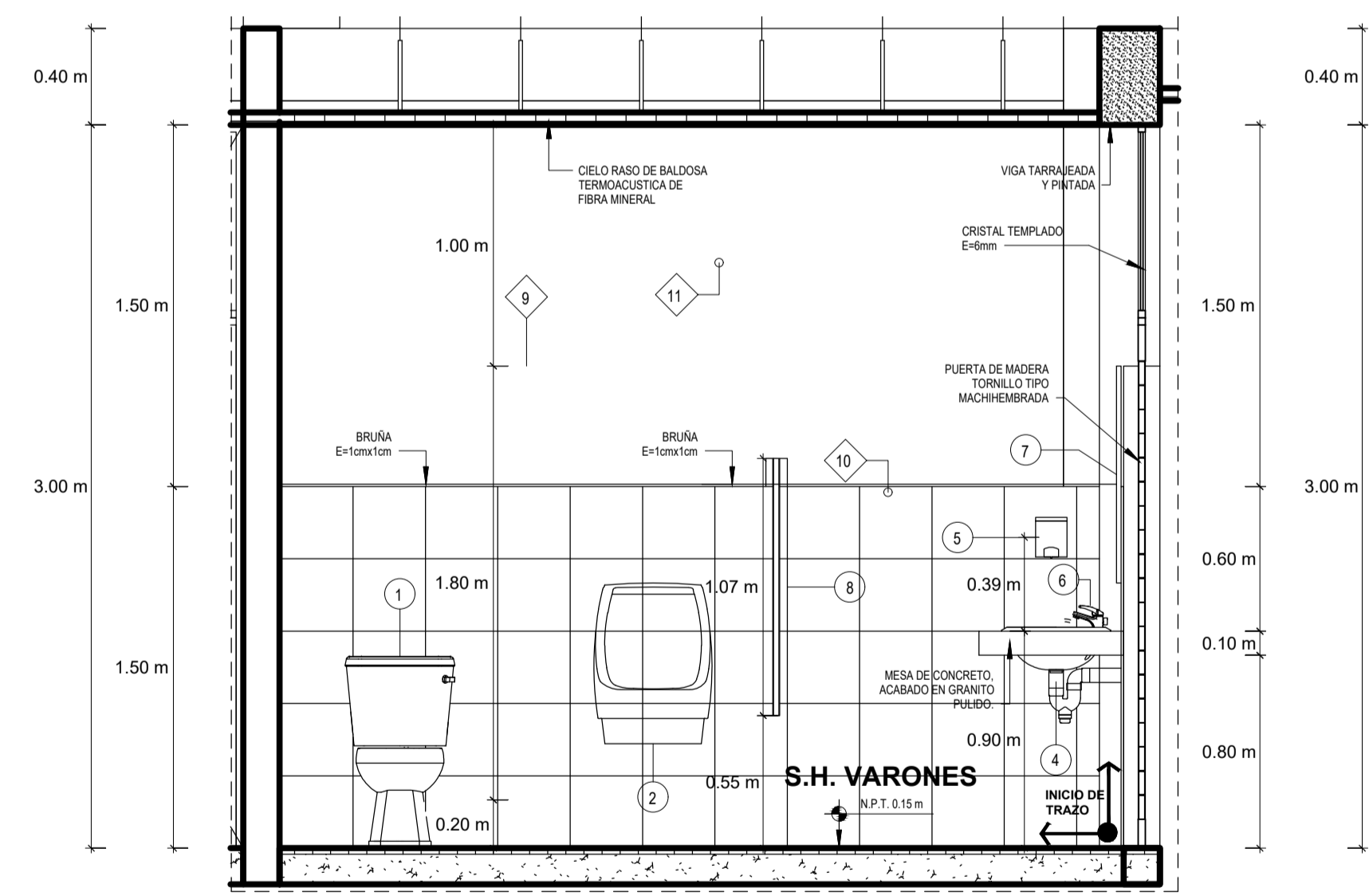
02 PLANO DE DISTRIBUCION: BLOQUE C
Esc. 1:25



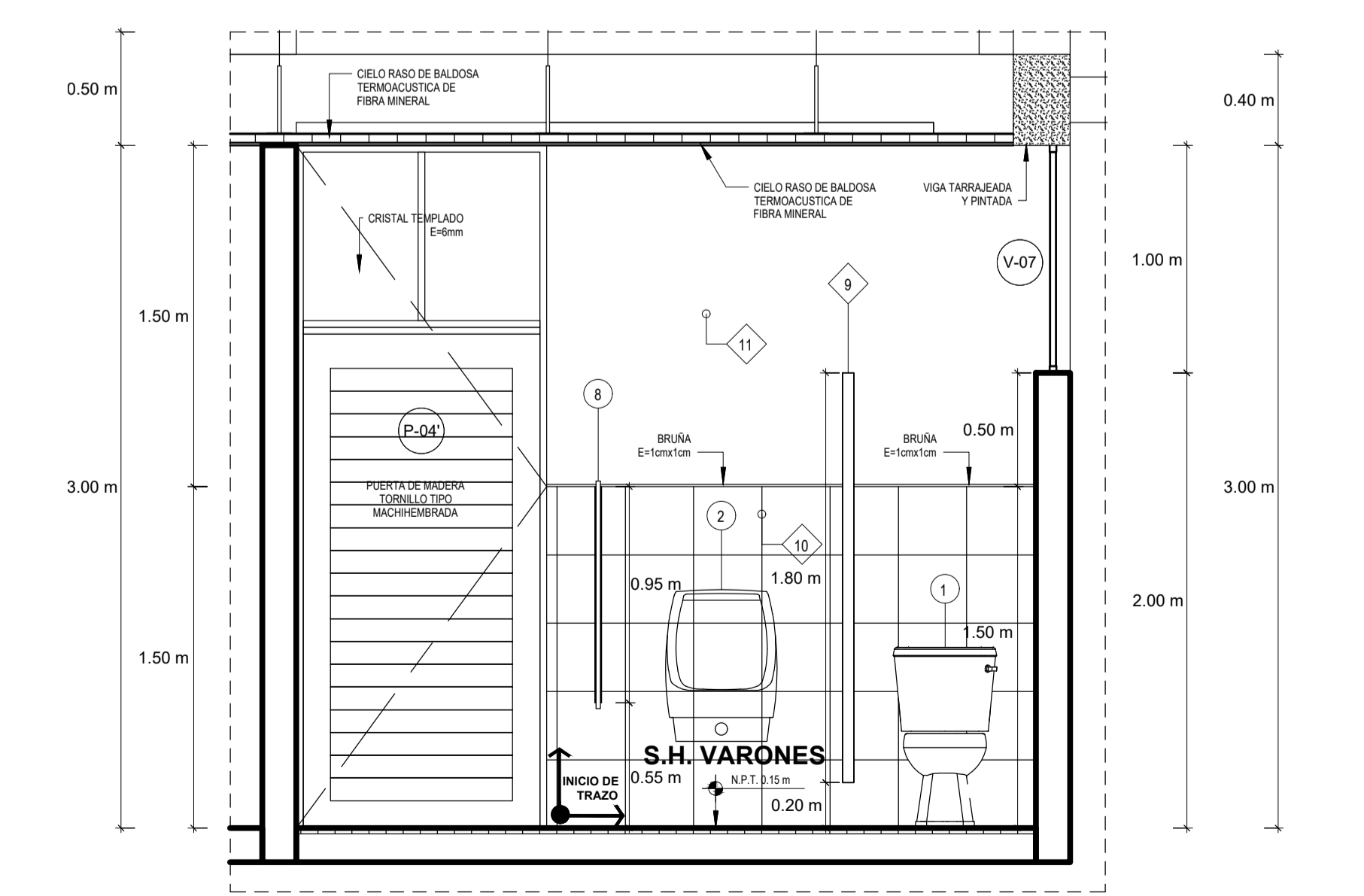
A SECCION: A - A
Esc. 1:25



C SECCION: C - C
Esc. 1:25



B SECCION: B - B
Esc. 1:25



D SECCION: D - D
Esc. 1:25

APARATOS SANITARIOS Y ACCESORIOS SANITARIOS

- | | | |
|---|---|-------------------------------|
| 1 INODORO DE LOZA VITRIFICADA COLOR BLANCO. | 6 GRIFERIA DE BRONCE CROMADO CON TEMPORIZADOR. | 11 MURO TARRAJEADO Y PINTADO. |
| 2 URINARIO OVAL DE LOZA VITRIFICADA COLOR BLANCO. | 7 ESPEJO BASCULANTE DE 0.60MX0.90M. E=6MM, CON MARCO DE ALUMINIO. | |
| 3 DISPENSADOR DE PAPEL DE ACERO INOXIDABLE. | 8 SEPARADOR PARA URINARIOS DE MELAMINE DE 0.40MX1.07M. E=15MM. | |
| 4 LAVATORIO OVALIN, COLOR BLANCO. | 9 SEPARADOR PARA INODORO DE MELAMINA. E=15MM. | |
| 5 DISPENSADOR DE JABON LIQUIDO DE ACERO INOXIDABLE. | 10 ZOCALO DE CERAMICA DE 0.30MX0.30M, H=1.50M. | |

LEYENDA

	MUROS DE LADRILLO		LOSA ALIGERADA, PISO TERMINADO.
	COLUMNAS, VIGAS DE CONCRETO		CIELO RASO DE DRYWALL

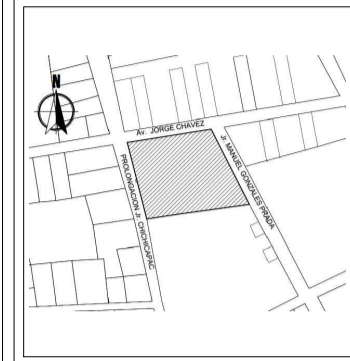
CUADRO DE VANOS - PUERTAS				
Tipo	Cantidad	Ancho	Alto	Observaciones
P-03"	2	0.90 m	2.99 m	PUERTA CONTRAPLACADA (ver detalle)
P-04'	2	1.10 m	2.99 m	PUERTA CONTRAPLACADA (ver detalle)
P-05	1	0.70 m	1.80 m	PUERTA MELAMINE 15 mm (ver detalle)
P-05'	1	0.90 m	1.80 m	PUERTA MELAMINE 15 mm (ver detalle)
Total general: 6				

CUADRO DE VANOS - VENTANAS					
Tipo	Cantidad	Alfeizer	Ancho	Alto	Observaciones
V-05	3	1.09 m	2.25 m	1.90 m	SISTEMA MODUGLAS (cristal templado e=6mm) ver detalle
V-06	1	1.99 m	1.40 m	1.00 m	SISTEMA MODUGLAS (cristal templado e=6mm) ver detalle
V-07	1	1.99 m	1.48 m	1.00 m	SISTEMA MODUGLAS (cristal templado e=6mm) ver detalle
V-08	2	1.99 m	2.25 m	1.00 m	SISTEMA MODUGLAS (cristal templado e=6mm) ver detalle
V-09	1	1.99 m	1.97 m	1.00 m	SISTEMA MODUGLAS (cristal templado e=6mm) ver detalle
Total general: 8					



MUNICIPALIDAD PROVINCIAL DE CARABAYA

CROQUIS DE LOCALIZACION



OBSERVACIONES:

PROYECTO:
"MEJORAMIENTO DEL SERVICIO DE EDUCACION EN LA INSTITUCION EDUCATIVA POLITECNICO INDUSTRIAL DEL DISTRITO DE MACUSANI PROVINCIA DE CARABAYA-PUNO"
CÓD. CUI : 2353305
CÓD. SNIP : 384654
INSTITUCION EDUCATIVA:
I.E.S. POLITECNICO MACUSANI
CÓD. LOCAL : 018929
CÓD. MODULAR: 1308790

UBICACION DEL PROYECTO:
DEPART. : PUNO
PROVINCIA : CARABAYA
DISTRITO : MACUSANI
DIRECCION : BARRIO JORGE CHAVEZ

PLANO:
DETALLES DE DUCHAS Y VESTIDORES

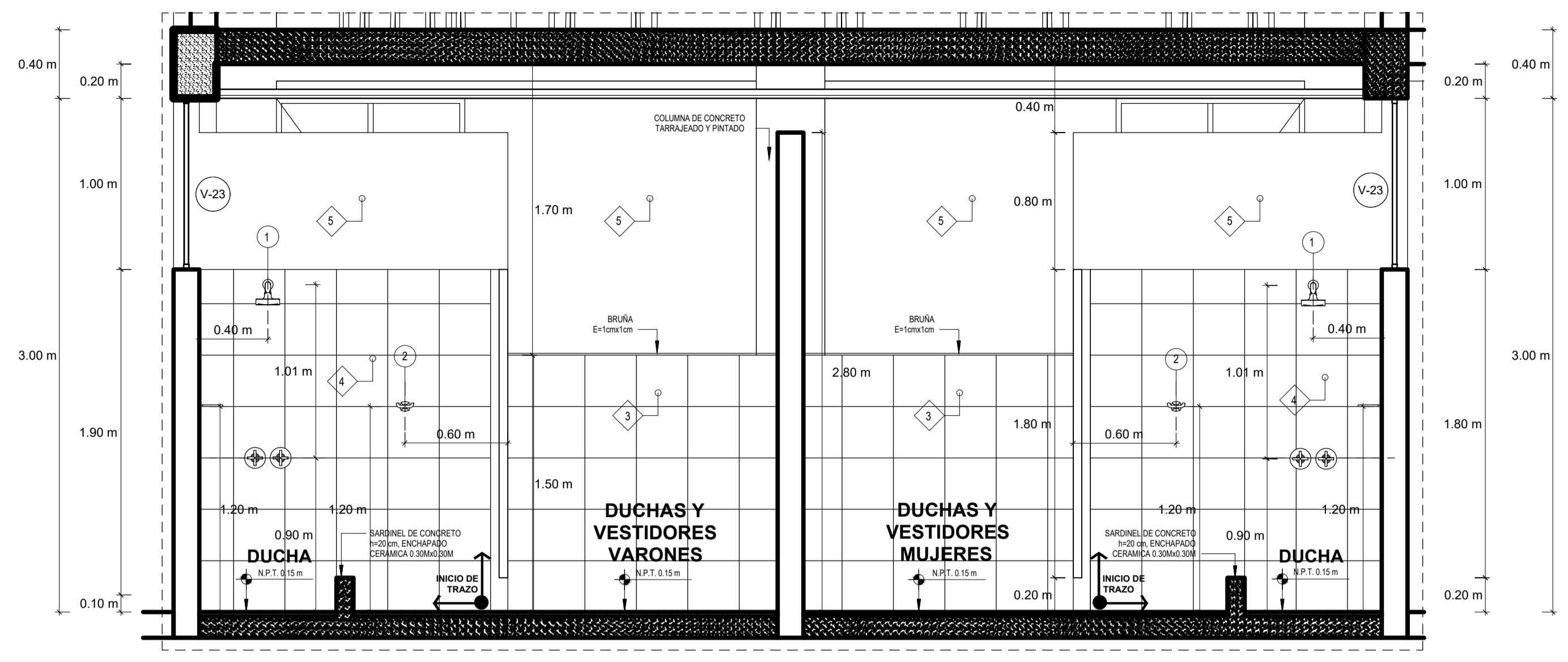
PROYECTISTA:
Arqto. J. R. M. M.

DIBUJO:
Arq. Bach. OSCAR A. HUARANCA MAYTA
Arq. Bach. JUAN L. NUÑEZ HUAYLLAPUMA
Arq. Bach. RONALD CASAZOLA TUTACANOS

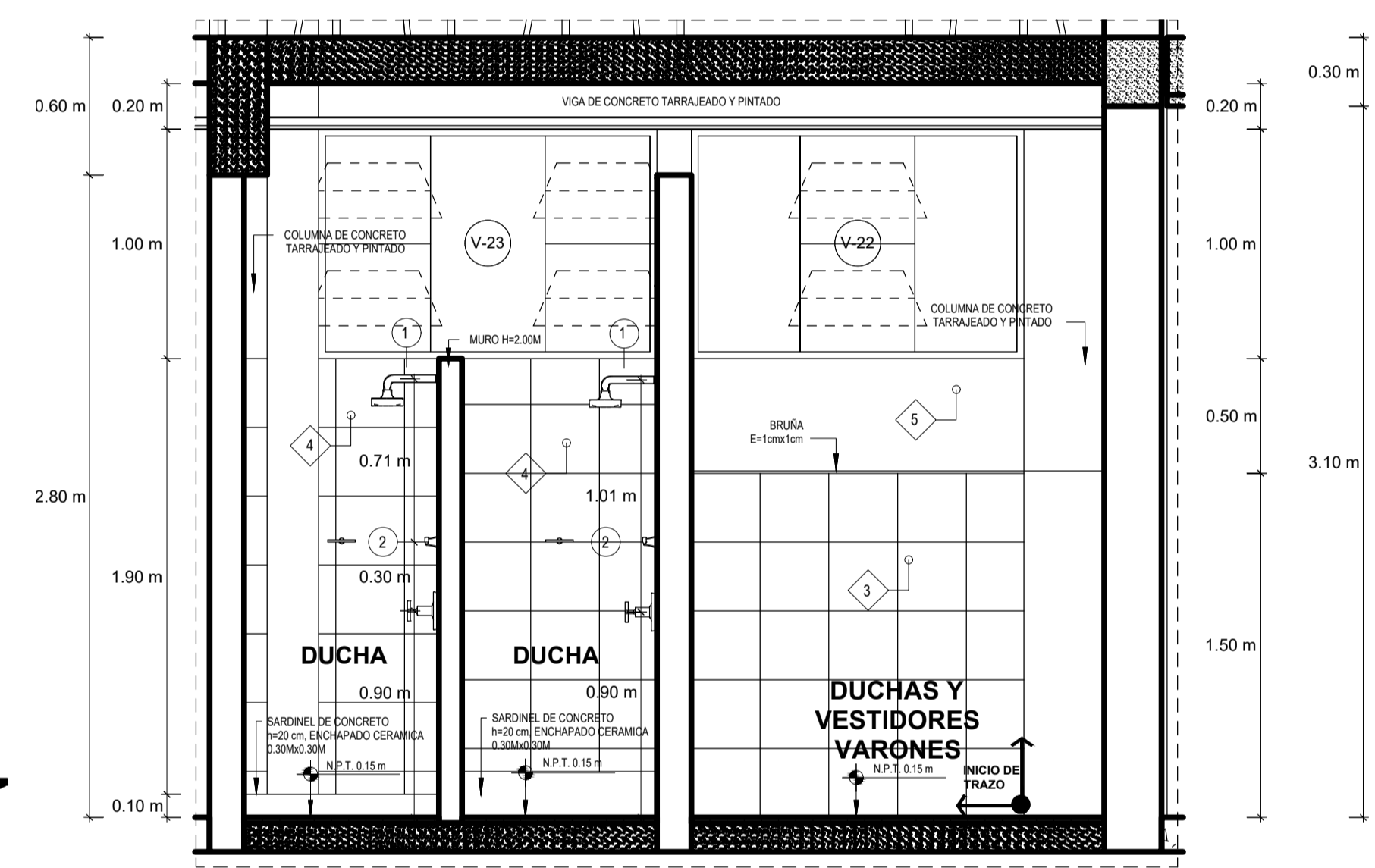
FECHA:
DICIEMBRE 2020

ESCALA:
INDICADA

N° DE LAMINA:
D-04



A SECCION: A - A
Esc. 1:25



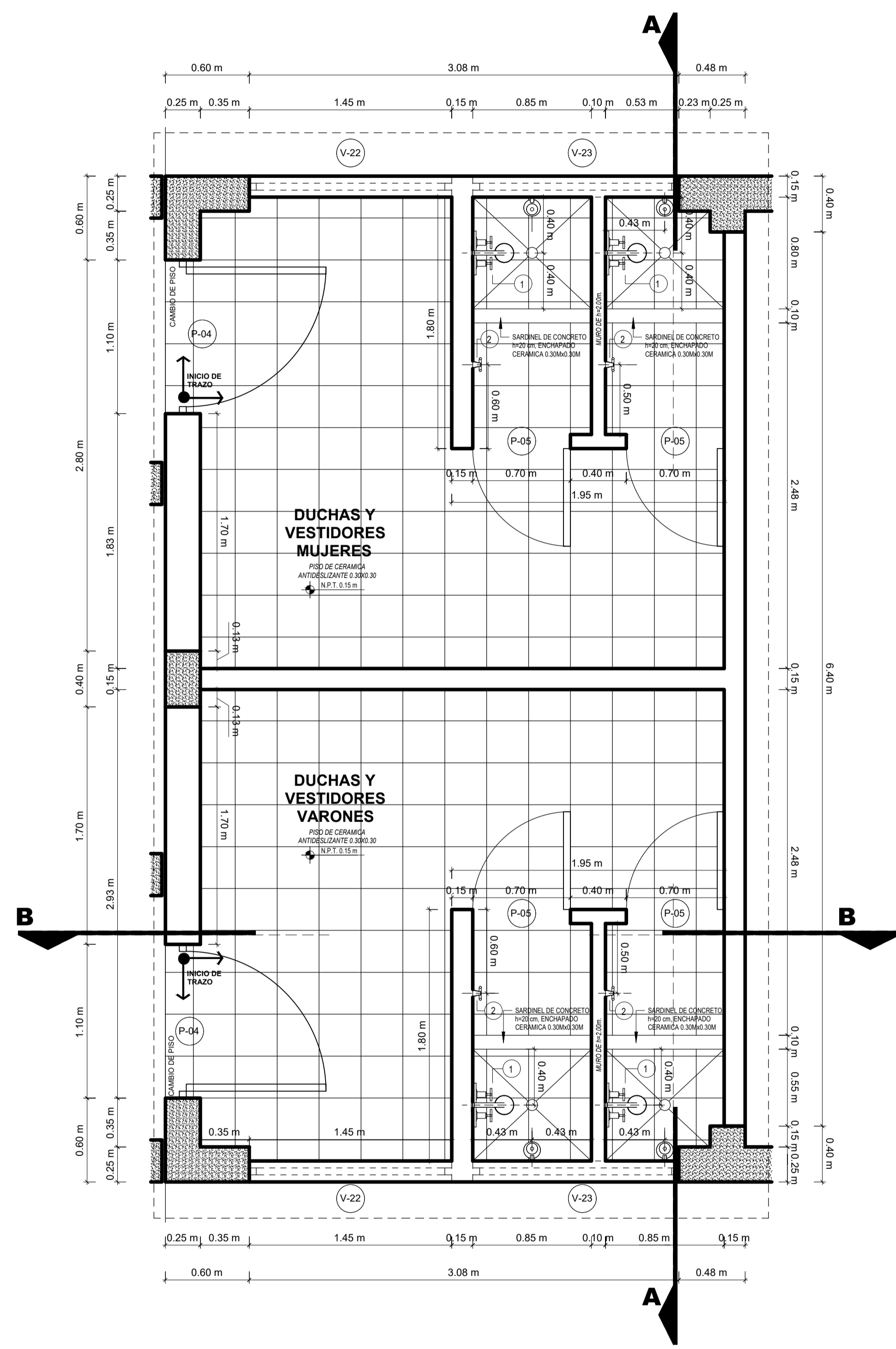
B SECCION: B - B
Esc. 1:25

APARATOS SANITARIOS Y ACCESORIOS SANITARIOS

- 1 DUCHA CROMADA DE CABEZA GIRATORIA Y LLAVES MEZCLADORAS.
- 2 COLGADOR DE LOSA VITRIFICADA
- 3 ZOCALO DE CERAMICA DE 0.30MX0.30M, H=1.50M.
- 4 ZOCALO DE CERAMICA DE 0.30MX0.30M, H=2.00M.
- 5 MURO TARRAJEADO Y PINTADO.

LEYENDA

- [Symbol] MUROS DE LADRILLO
- [Symbol] COLUMNAS, VIGAS DE CONCRETO
- [Symbol] LOSA ALIGERADA, PISO TERMINADO.



1 PLANO DE DISTRIBUCION: BLOQUE H
Esc. 1:25

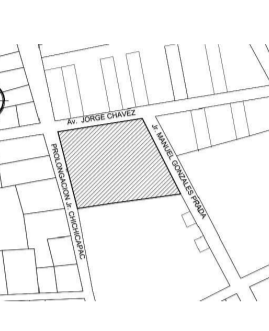
CUADRO DE VANOS - VENTANAS						
Tipo	Cantidad	Alfeizer	Ancho	Altura	Observaciones	
V-05	7	1.09 m	2.25 m	1.90 m	SISTEMA MODUGLAS (cristal templado e=6mm) ver detalle	
V-08	3	1.99 m	2.25 m	1.00 m	SISTEMA MODUGLAS (cristal templado e=6mm) ver detalle	
V-12	1	1.99 m	2.07 m	1.00 m	SISTEMA MODUGLAS (cristal templado e=6mm) ver detalle	
V-22	1	1.99 m	1.50 m	1.00 m	SISTEMA MODUGLAS (cristal templado e=6mm) ver detalle	
V-25	2	1.99 m	1.43 m	1.00 m	SISTEMA MODUGLAS (cristal templado e=6mm) ver detalle	
V-26	2	1.99 m	1.46 m	1.00 m	SISTEMA MODUGLAS (cristal templado e=6mm) ver detalle	
V-27	2	1.99 m	1.95 m	1.00 m	SISTEMA MODUGLAS (cristal templado e=6mm) ver detalle	
Total general: 18						

CUADRO DE VANOS - PUERTAS				
Tipo	Cantidad	Ancha	Altura	Observaciones
P-04	2	1.10 m	2.99 m	MADERA TABLERO REBAJADO (ver detalle)
P-05	4	0.70 m	1.80 m	PUERTA MELAMINE 15 mm (ver detalle)
P-06	2	1.10 m	2.94 m	MADERA TABLERO REBAJADO (ver detalle)
P-07	2	1.10 m	3.09 m	PUERTA CONTRAPLACADA (ver detalle)
P-08	1	0.90 m	3.09 m	PUERTA CONTRAPLACADA (ver detalle)
Total general: 11				



MUNICIPALIDAD PROVINCIAL DE CARABAYA

CROQUIS DE LOCALIZACION



OBSERVACIONES:

PROYECTO: MEJORAMIENTO DEL SERVICIO DE EDUCACION EN LA INSTITUCION EDUCATIVA POLITECNICO INDUSTRIAL DEL DISTRITO DE MACUSANI PROVINCIA DE CARABAYA-PUNO

COD. CUI : 2353305

COD. SNIP : 384654

INSTITUCION EDUCATIVA: I.E.S. POLITECNICO MACUSANI

COD. LOCAL : 018929

COD. MODULAR: 1308790

UBICACION DEL PROYECTO:

DEPART. : PUNO

PROVINCIA : CARABAYA

DISTRITO : MACUSANI

DIRECCION : BARRIO JORGE CHAVEZ

PLANO:

DETALLES DE SS.HH.

PROYECTISTA:

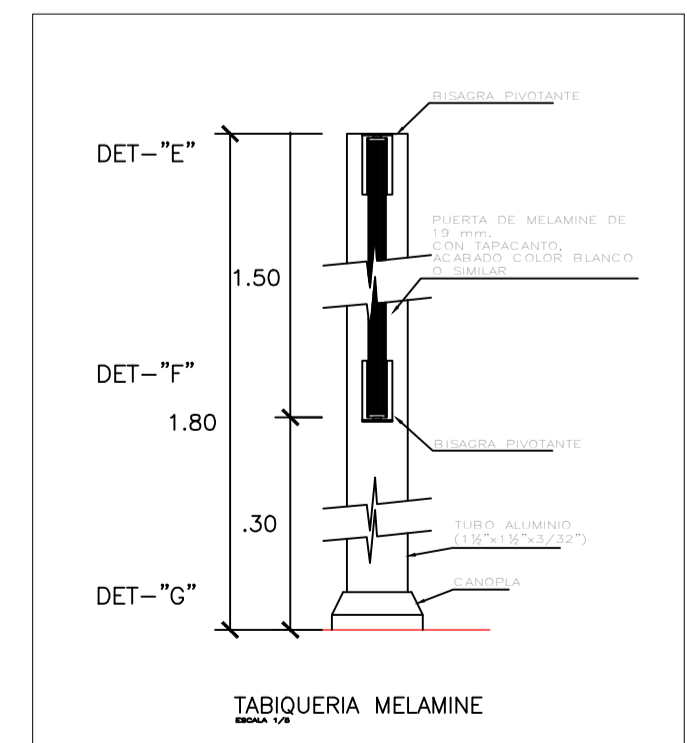
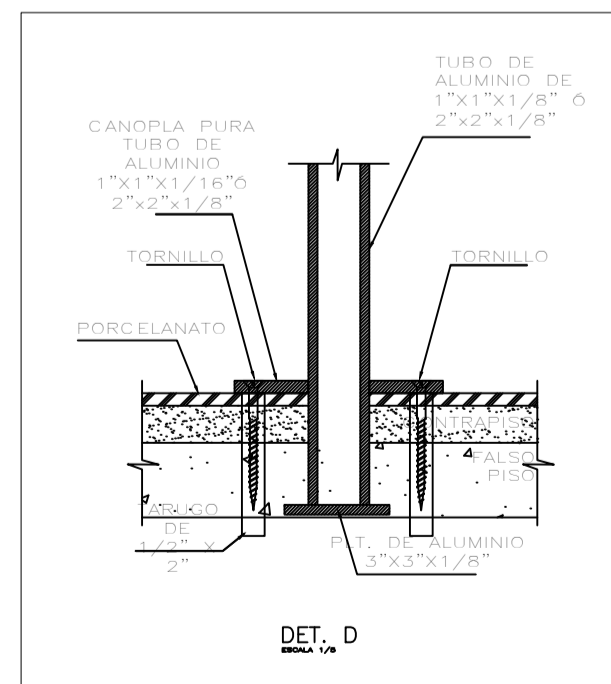
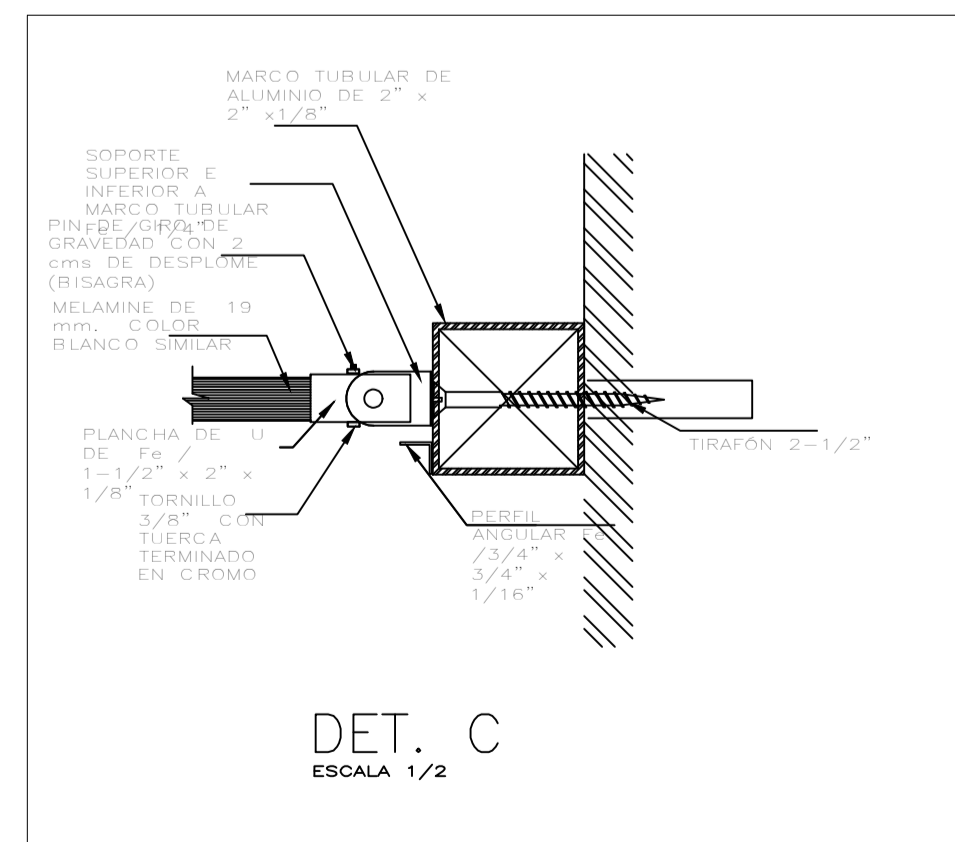
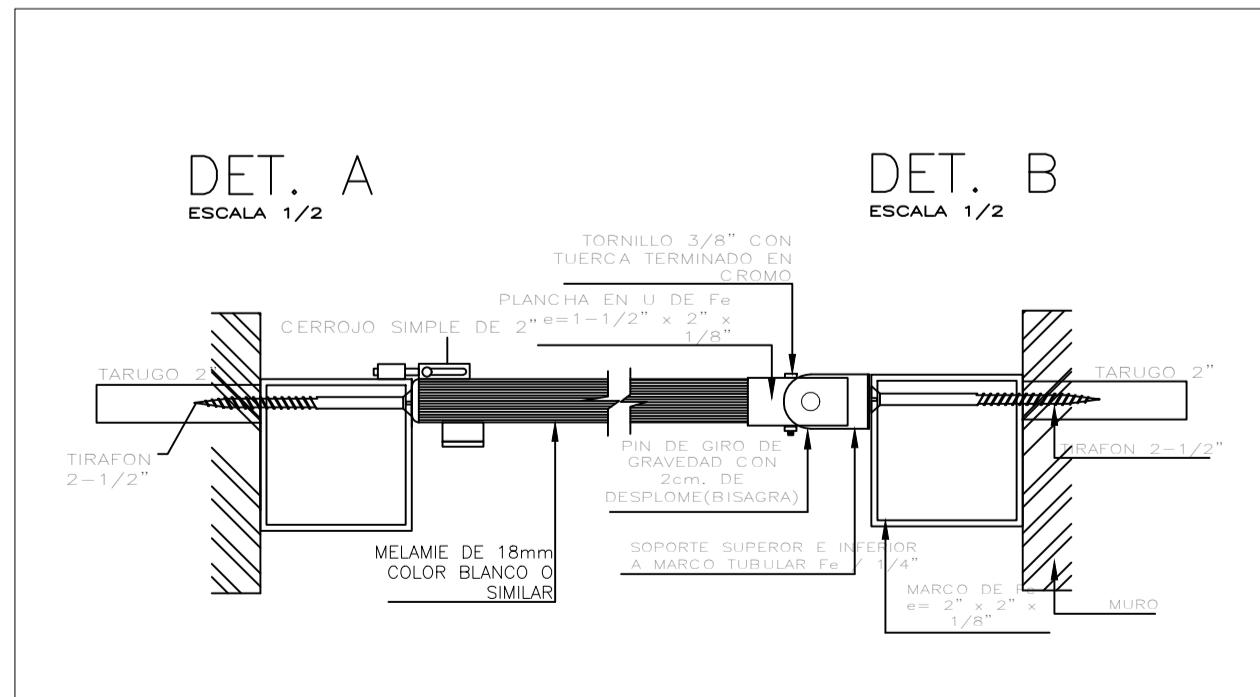
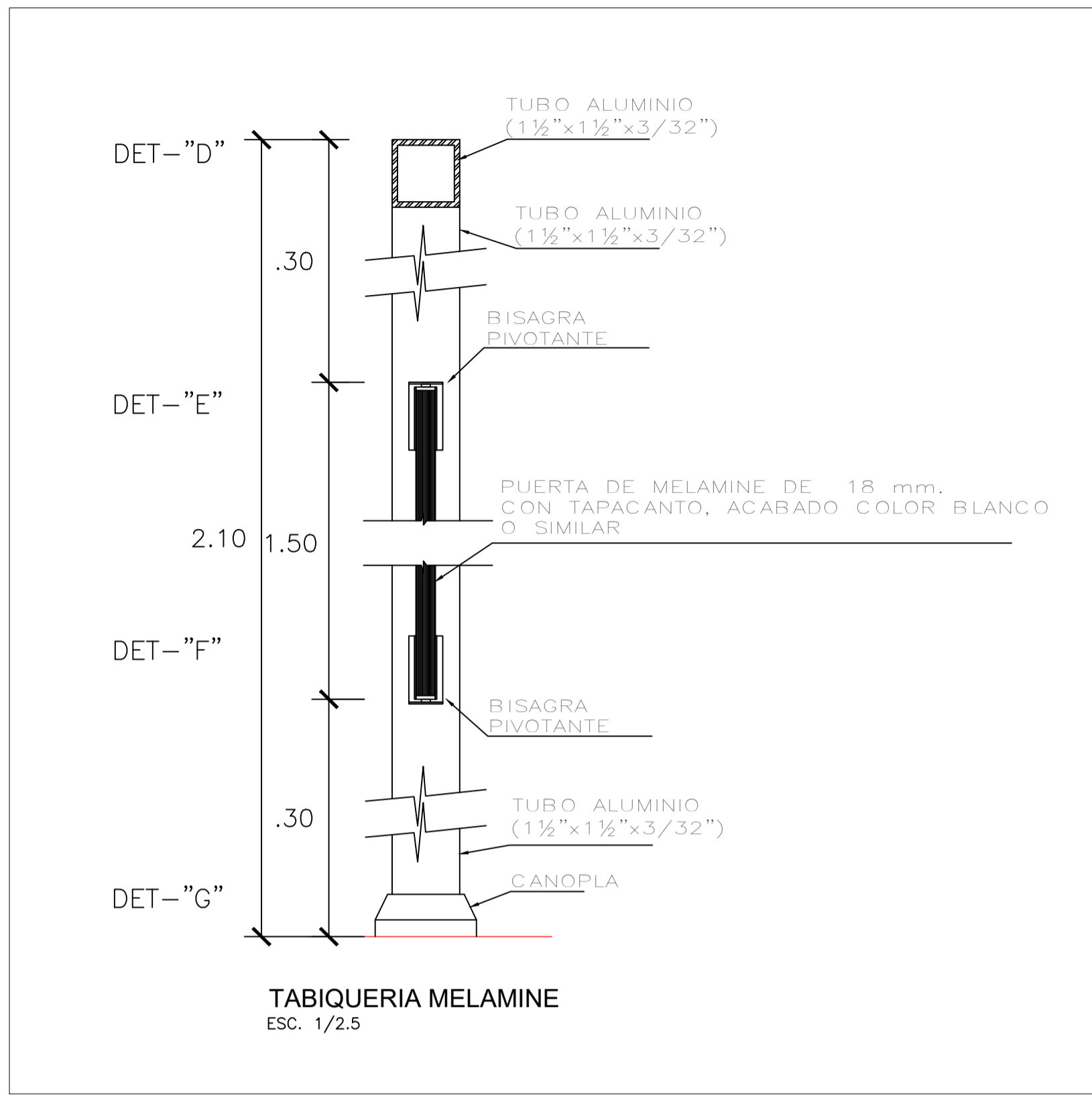
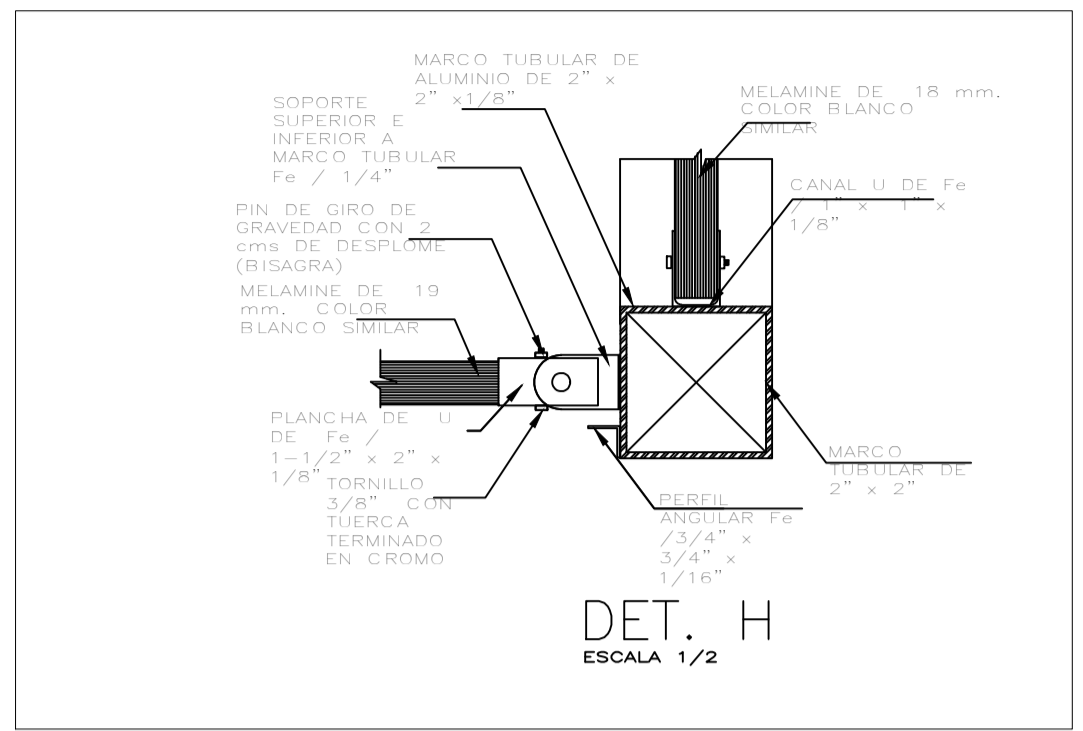
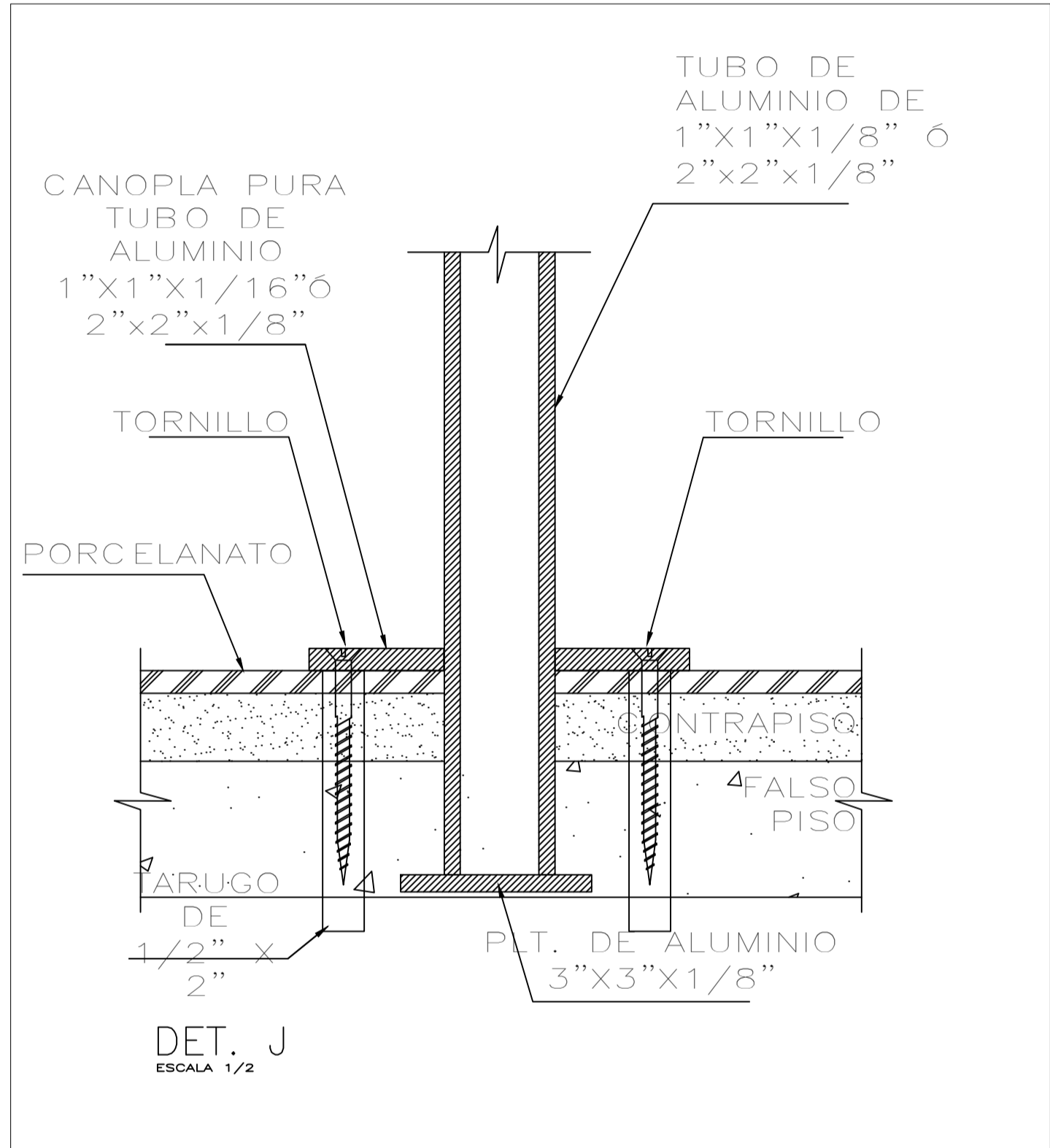
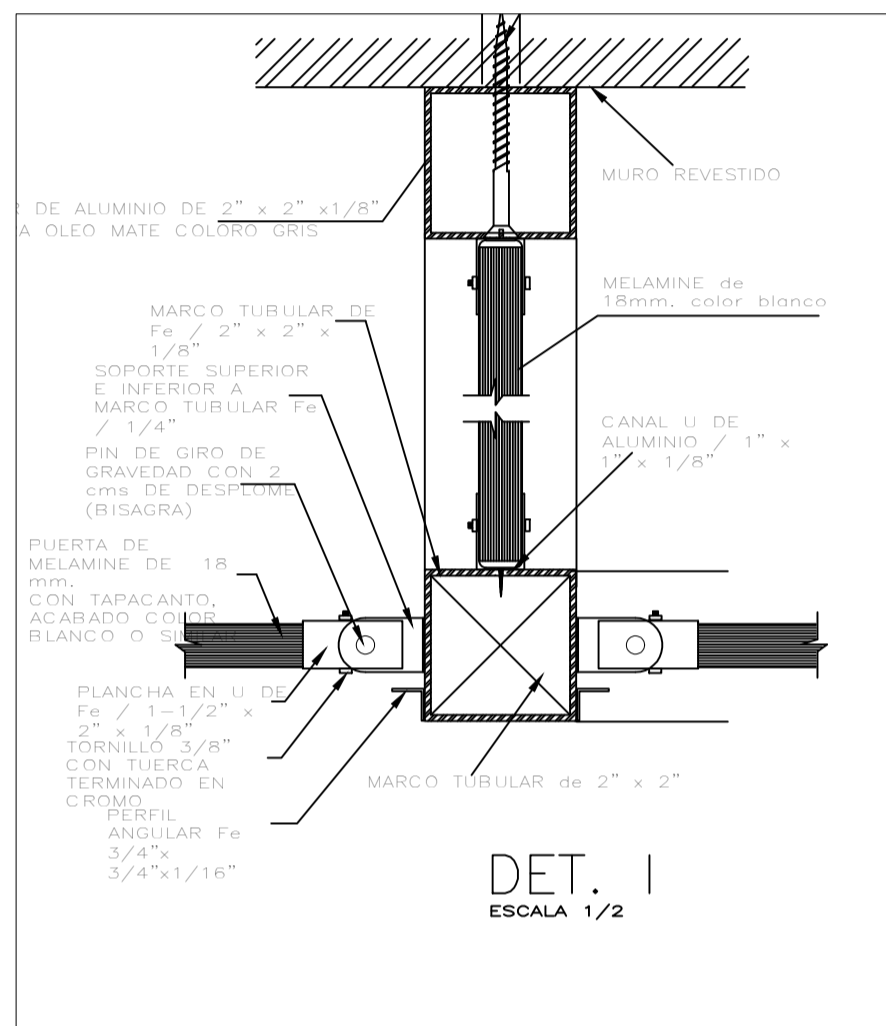
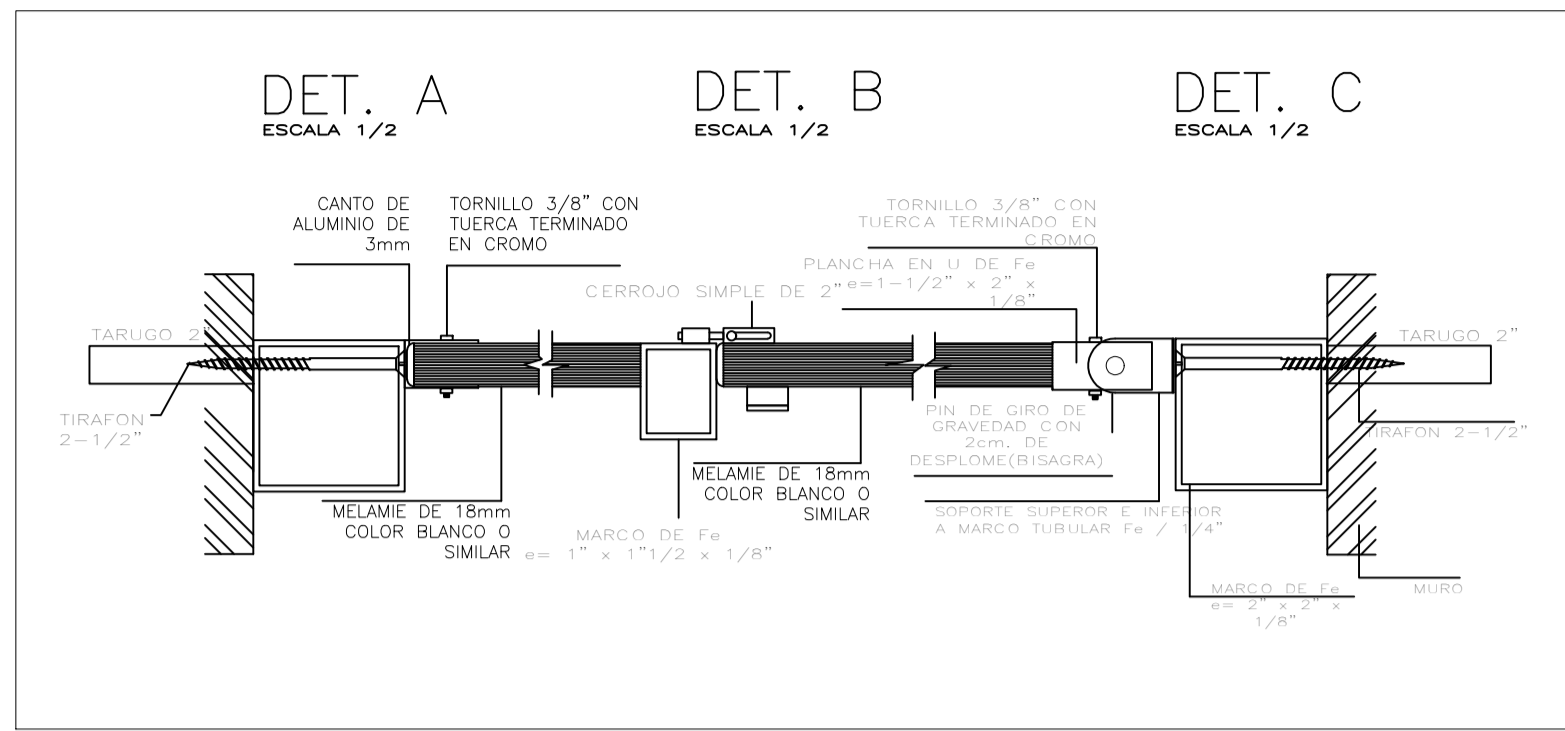
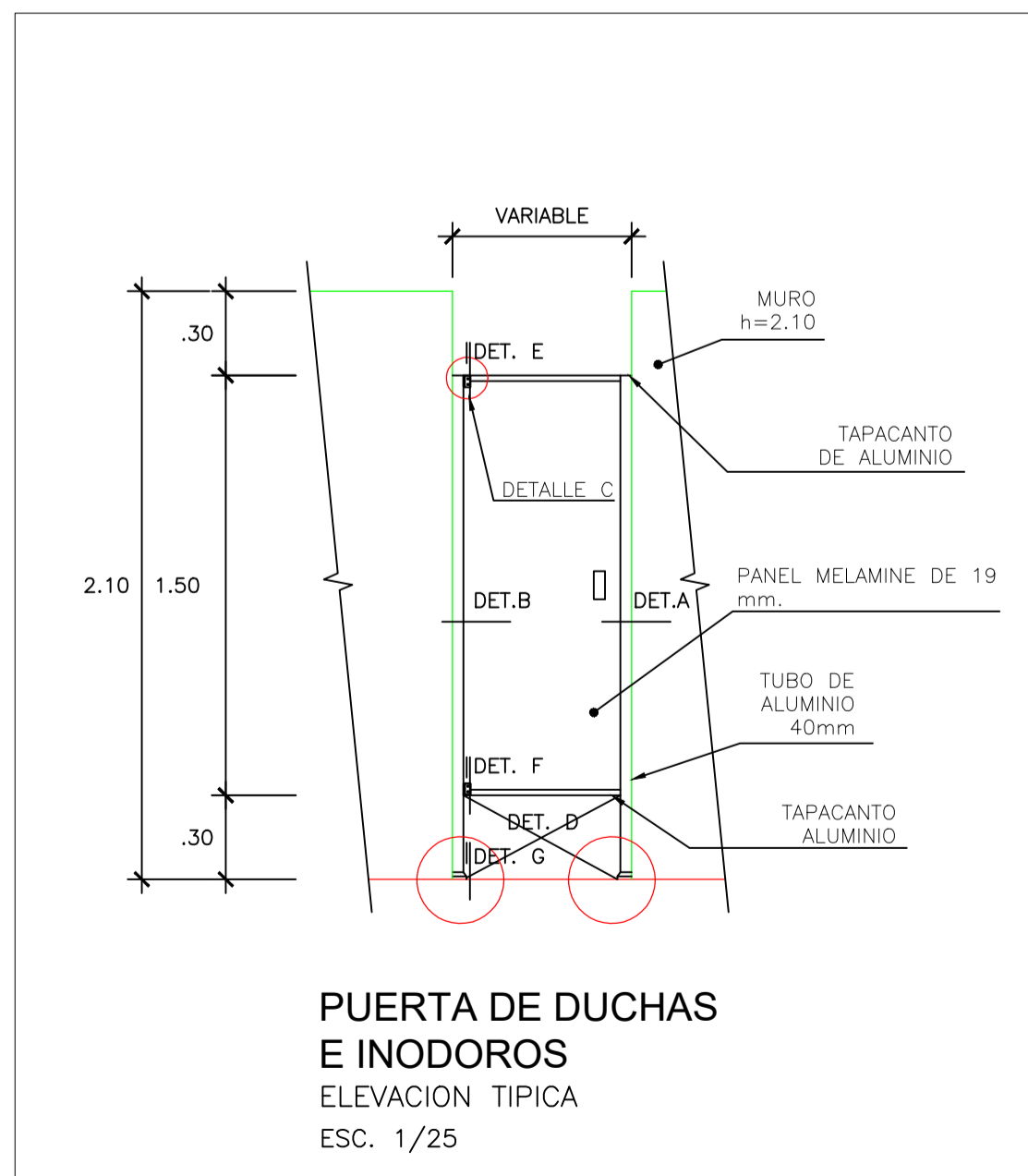
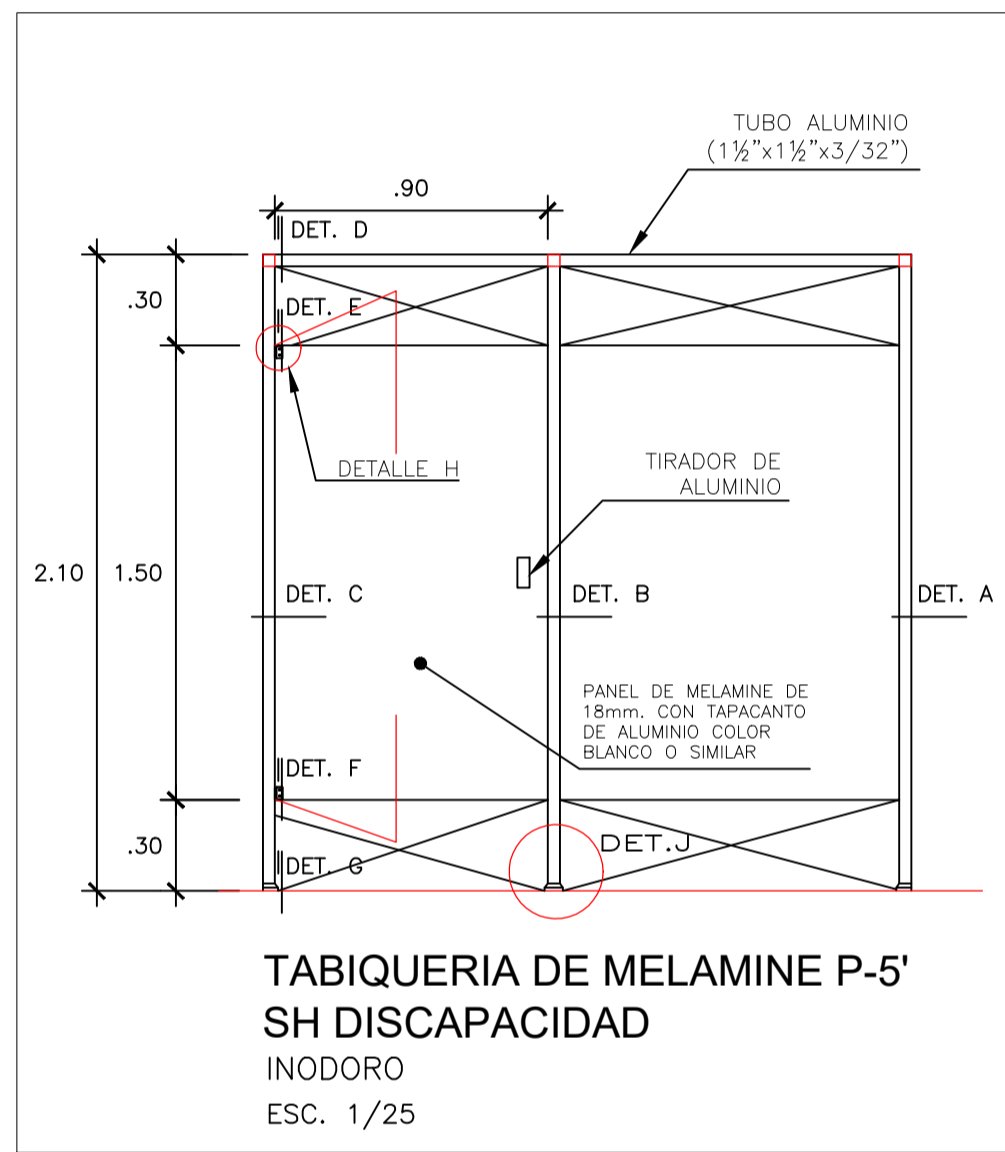
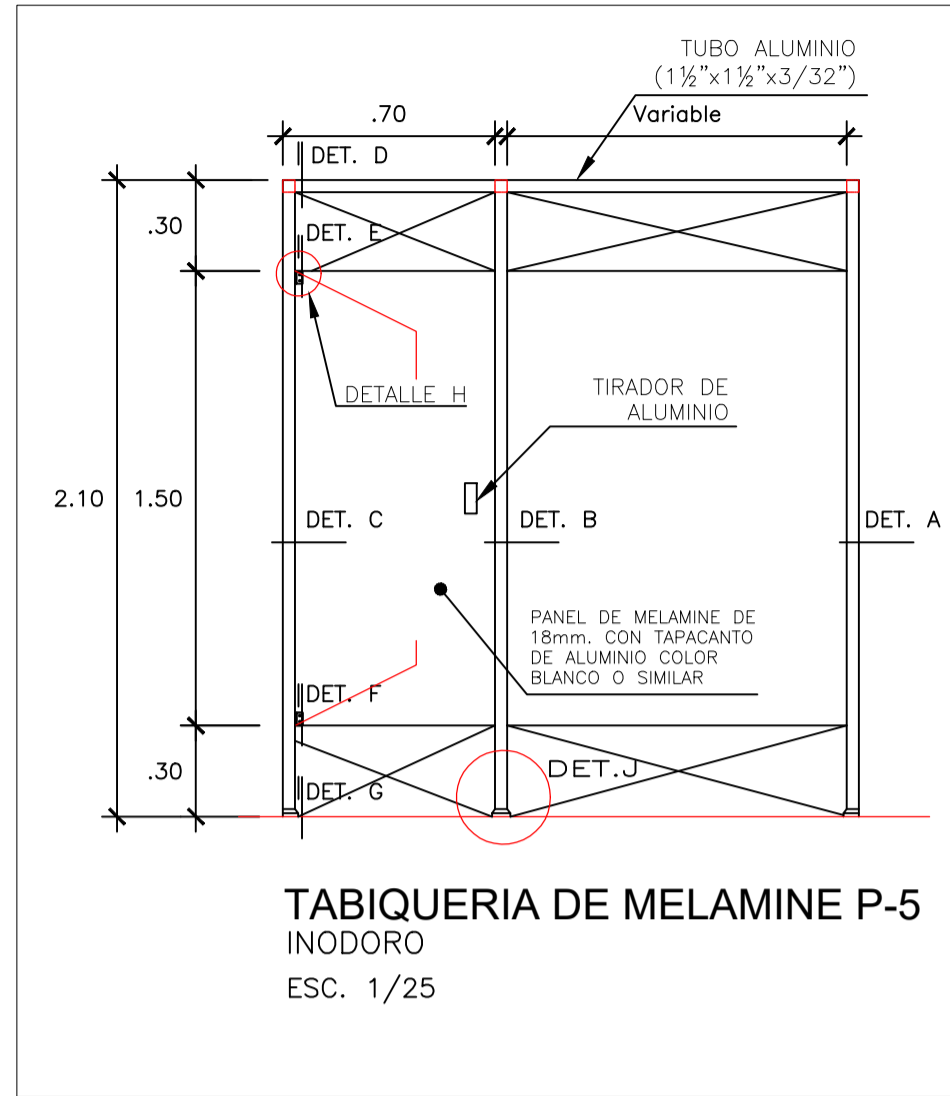
Arq. J. R. M. M.

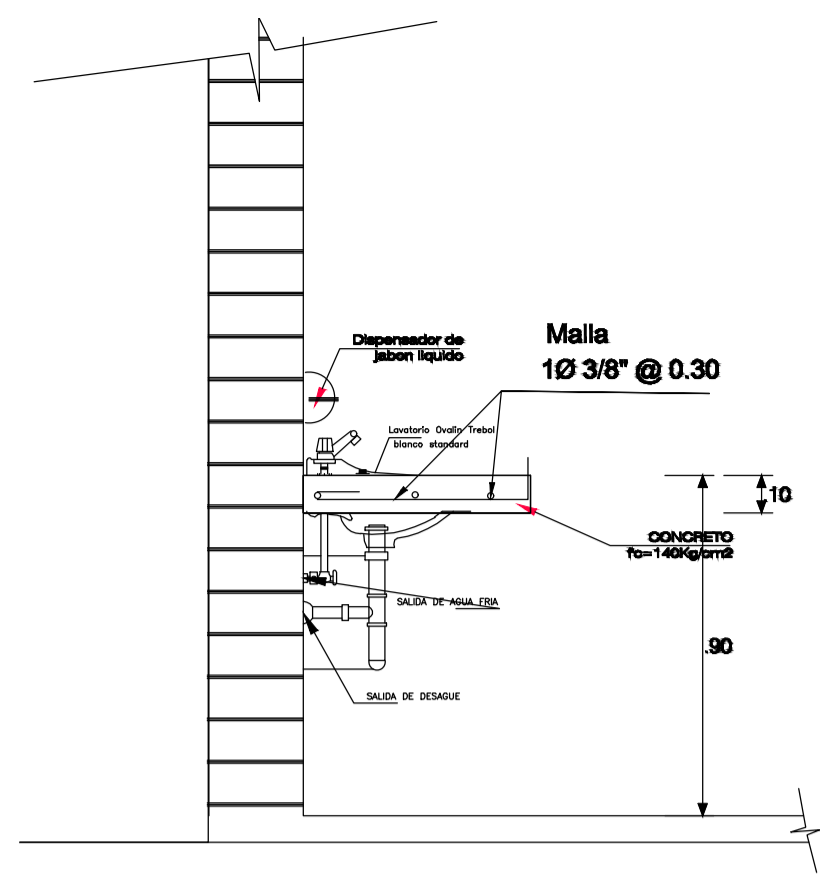
DIBUJO: Arq. Sth. OSCAR A. HUARANCA MONTA Arq. Sth. JUAN L. NAREZ HUAYLLAPAMA Arq. Sth. RONALD CASAZOLA TUTACANO

FECHA: DICIEMBRE 2020 ESCALA: INDICADA

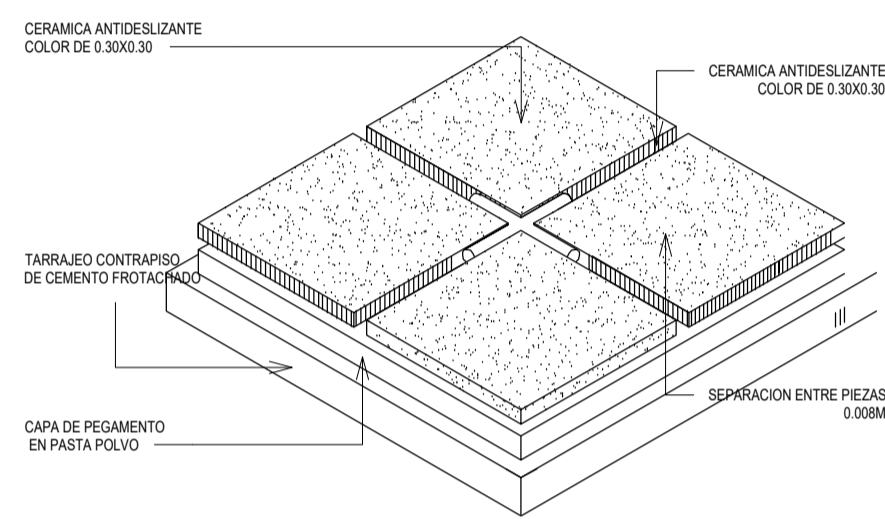
N° DE LAMINA:

D-05

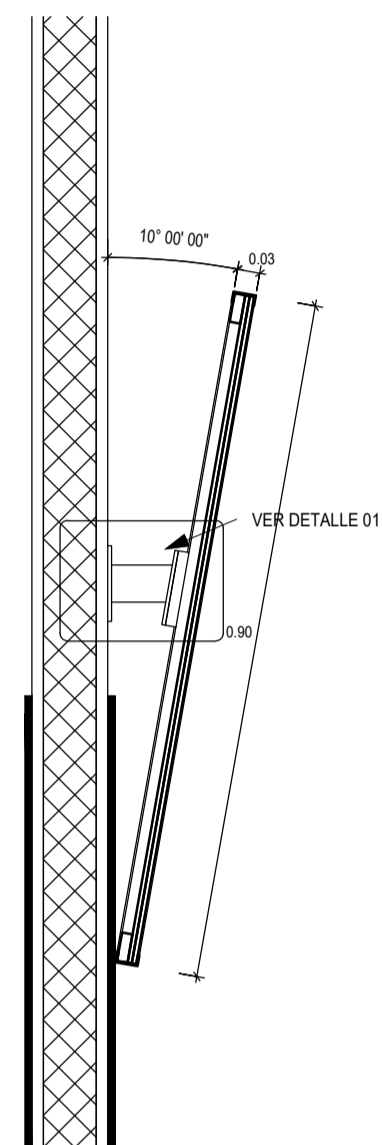




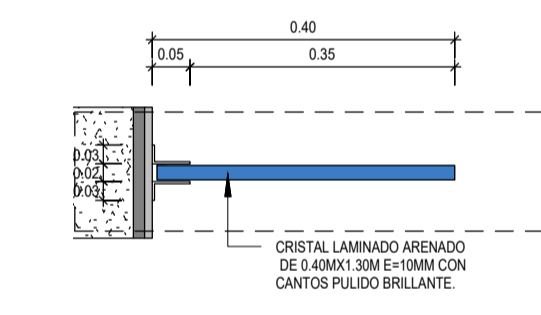
SECCION DE BAÑO
ESCALA: 1:20



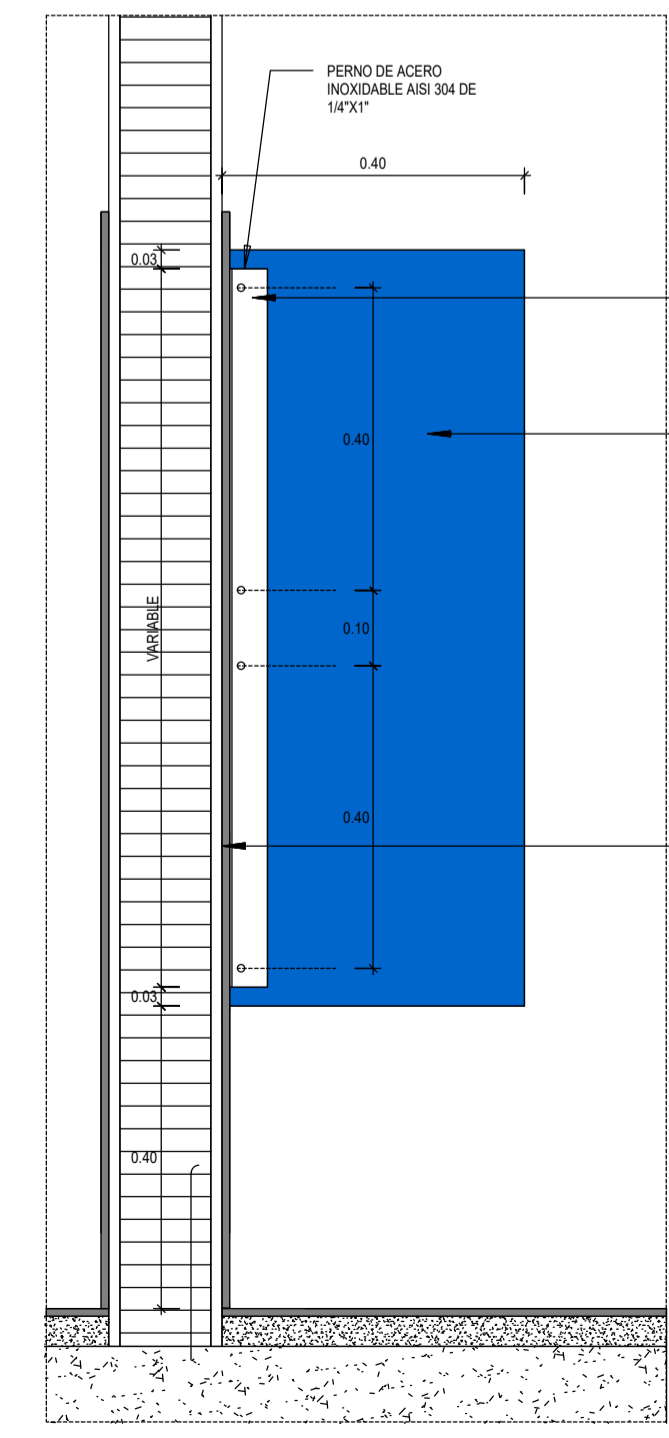
DETALLE PISO
ESCALA: 1:10



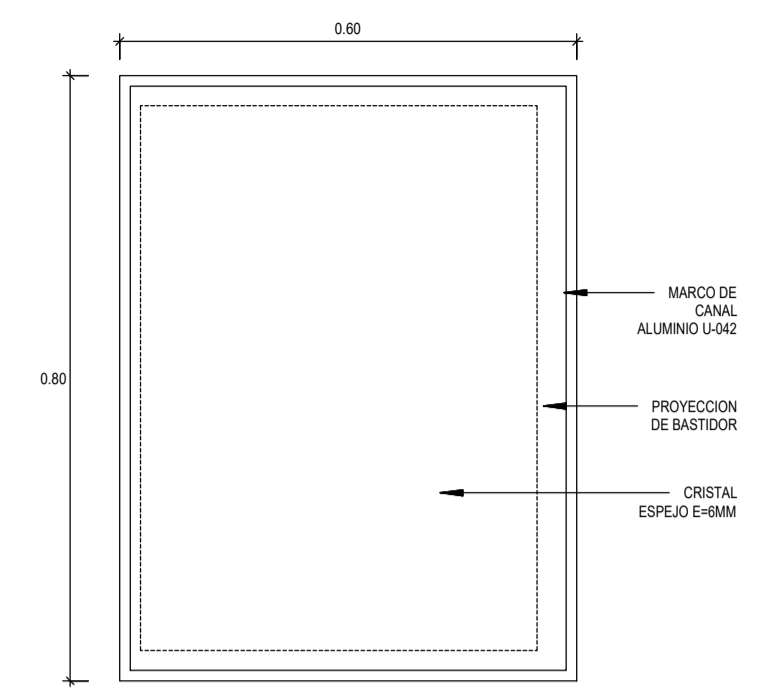
ESPEJO DISCAP.
ESCALA: 1:10



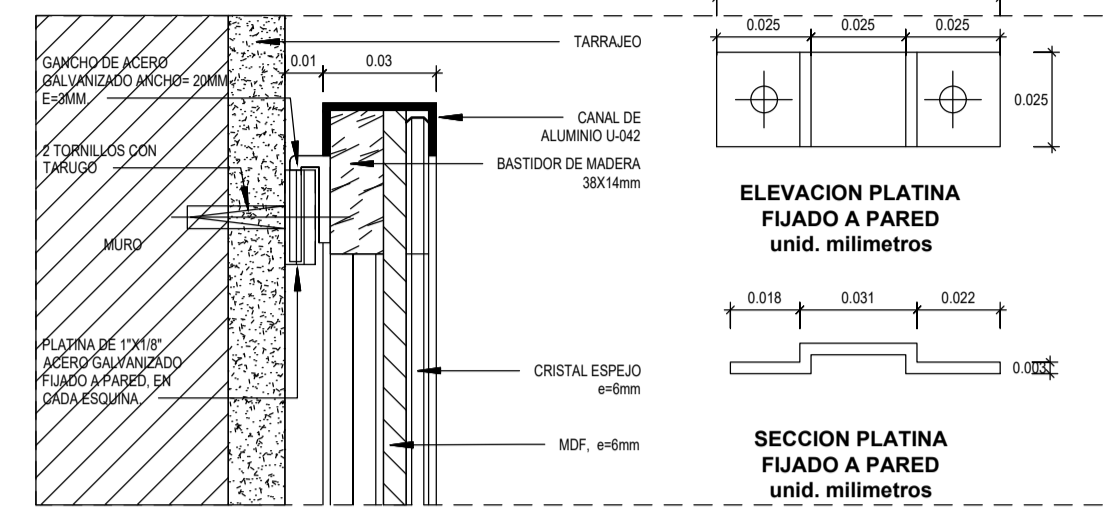
SEPARADOR URINARIO
ESCALA: 1:10



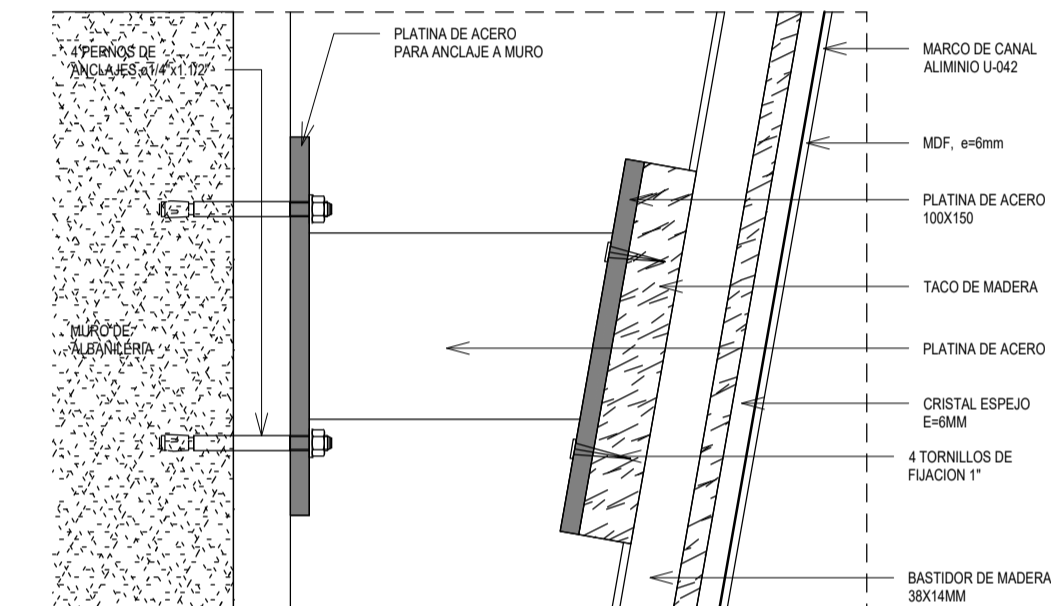
SEP. URIN. ELEVACION
ESCALA: 1:10



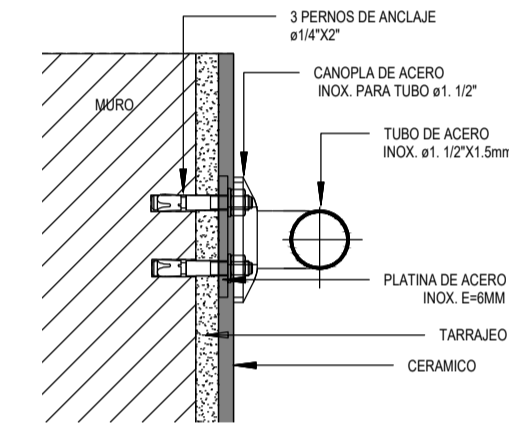
ESPEJO ELEV.
ESCALA: 1:10



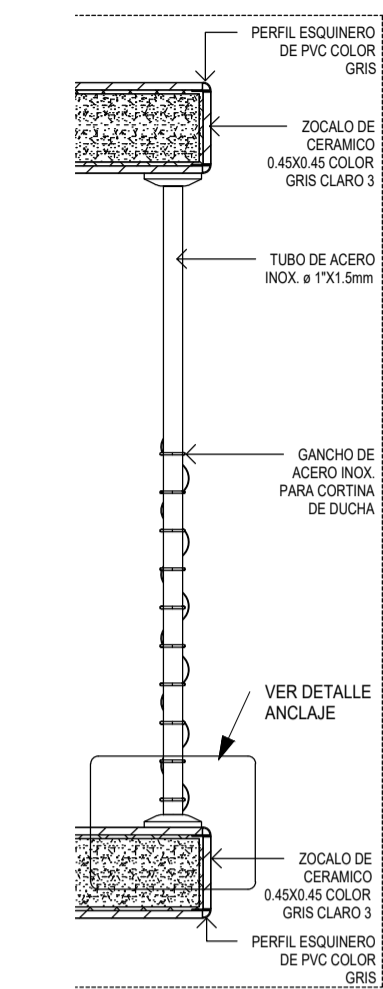
BAÑO DETALLE ESPEJO
ESCALA: 1:2



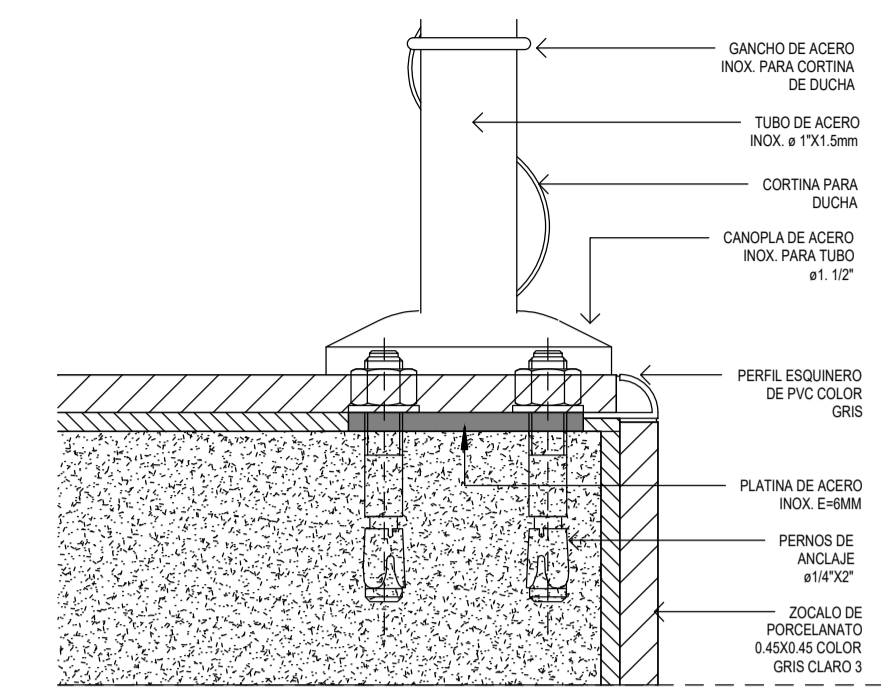
DETALLE 01
ESCALA: 1:2



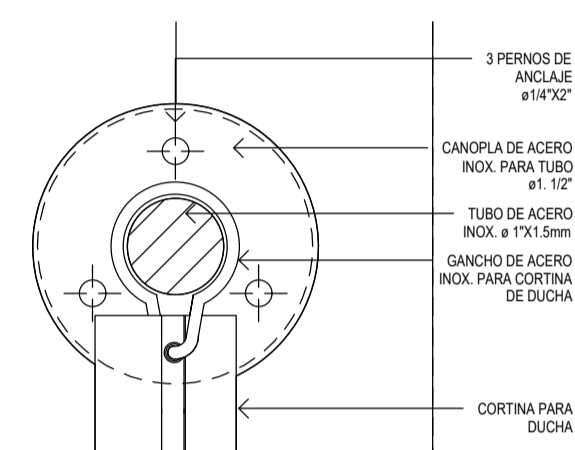
DETALLE BARRA SECC.
ESCALA: 1:5



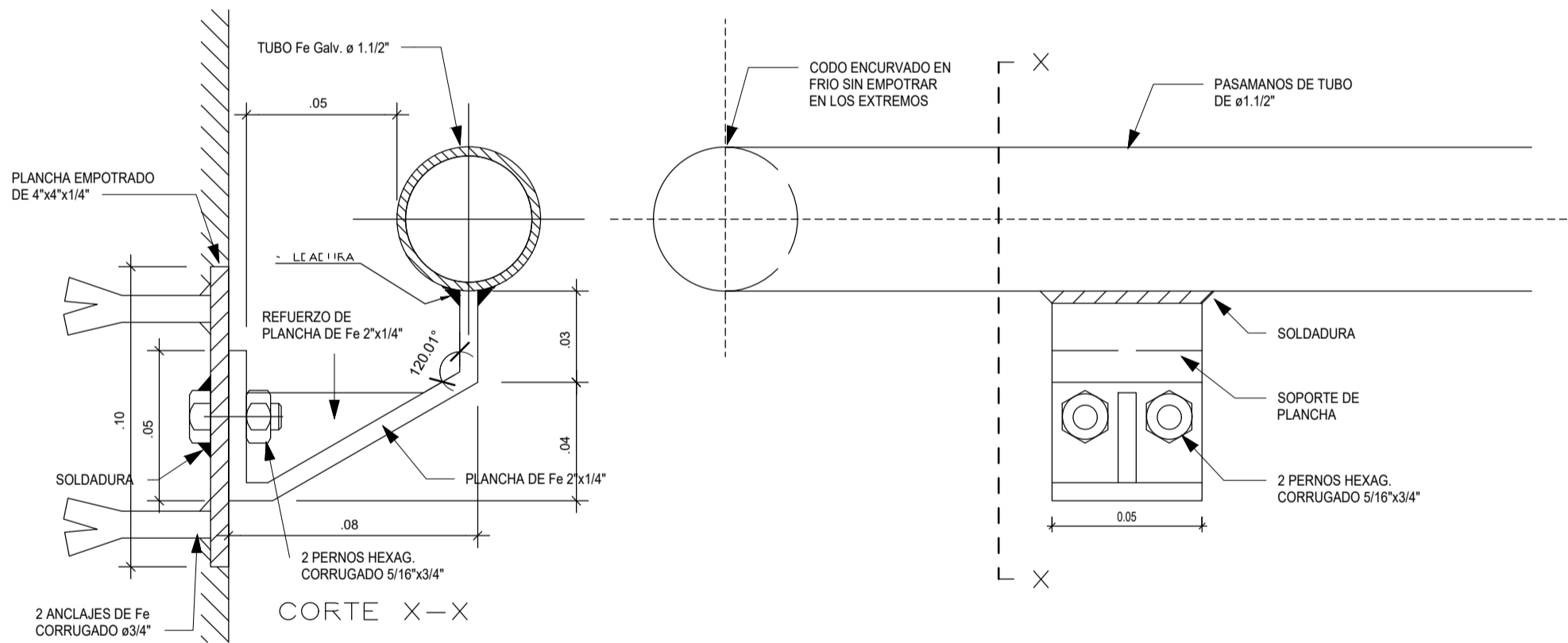
CORTINA DE DUCHA
ESCALA: 1:10



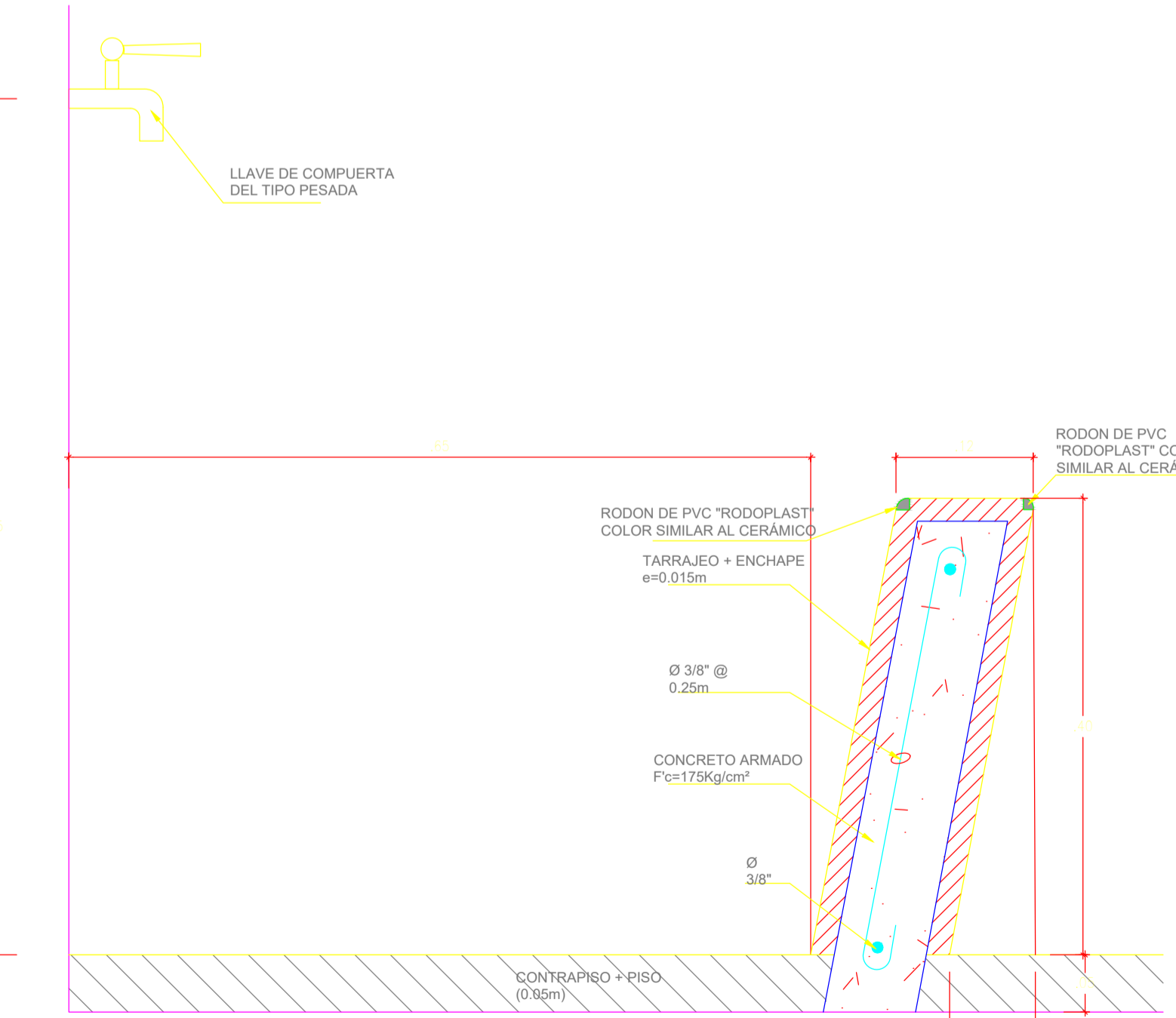
DETALLE ANCLAJE
ESCALA: 1:2



DETALLE DE CANOPLA
ESCALA: 1:2

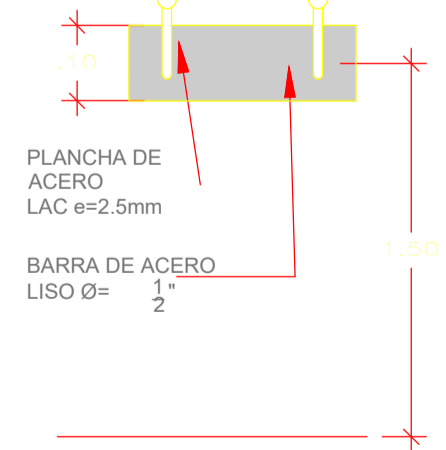
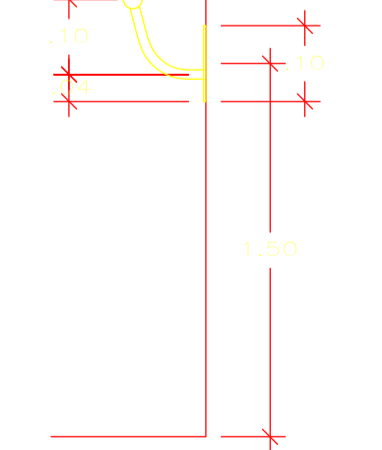
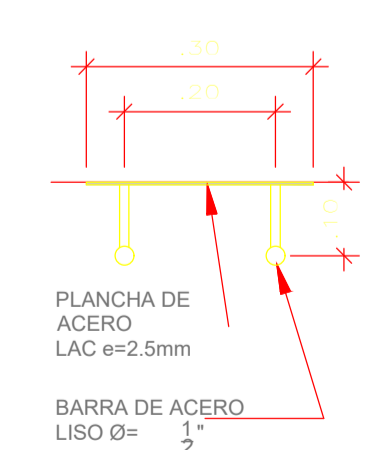


BARANDAS DISCAP.
ESCALA: 1:2



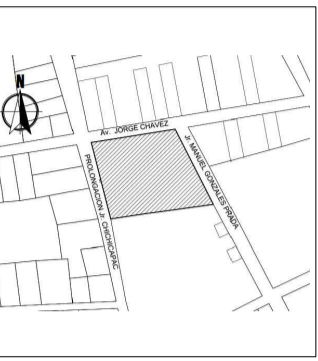
CORTE TÍPICO DE POZA EN CTO DE LIMPIEZA
ESCALA: 1/5

PERCHA PORTAMULETAS FABRICADA EN TALLER. COMPUESTA POR UNA PLANCHA Y BRAZOS METÁLICOS Y TERMINALES DE MADERA



MUNICIPALIDAD PROVINCIAL DE CARABAYA

CROQUIS DE LOCALIZACION



OBSERVACIONES:

PROYECTO:
"MEJORAMIENTO DEL SERVICIO DE EDUCACION EN LA INSTITUCION EDUCATIVA POLITECNICO INDUSTRIAL DEL DISTRITO DE MACUSANI PROVINCIA DE CARABAYA- PUNO"
COD. CUI : 2353305
COD. SNIP : 384654
INSTITUCION EDUCATIVA:
I.E.S. POLITECNICO MACUSANI
COD. LOCAL : 018929
COD. MODULAR: 1308790

UBICACION DEL PROYECTO:
DEPART. : PUNO
PROVINCIA : CARABAYA
DISTRITO : MACUSANI
DIRECCION : BARRIO JORGE CHAVEZ

PLANO:
DETALLES DE SS.HH.

PROYECTISTA:
Arq. J. R. M. M.

DIBUJO:
Arq. Bach. OSCAR A. HUARANCA MAYTA
Arq. Bach. JUAN L. NUÑEZ HUAYLAPUMA
Arq. Bach. RONALD CASAZOLA TUTACANO

FECHA: DICIEMBRE 2020
ESCALA: INDICADA

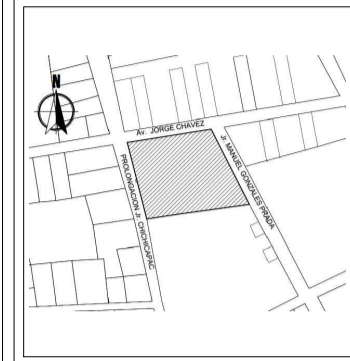
Nº DE LAMINA:

D-06



MUNICIPALIDAD PROVINCIAL DE CARABAYA

CROQUIS DE LOCALIZACION



OBSERVACIONES:

PROYECTO: MEJORAMIENTO DEL SERVICIO DE EDUCACION EN LA INSTITUCION EDUCATIVA POLITECNICO INDUSTRIAL DEL DISTRITO DE MACUSANI PROVINCIA DE CARABAYA-PUNO

COD. CUI : 2383305

COD. SNIP : 384654

INSTITUCION EDUCATIVA: I.E.S. POLITECNICO MACUSANI

COD. LOCAL : 018929

COD. MODULAR : 1308790

UBICACION DEL PROYECTO:

DEPART. : PUNO

PROVINCIA : CARABAYA

DISTRITO : MACUSANI

DIRECCION : BARRIO JORGE CHAVEZ

PLANO:

DETALLES DE COCINA

PROYECTISTA: Arq. J. R. M. M.

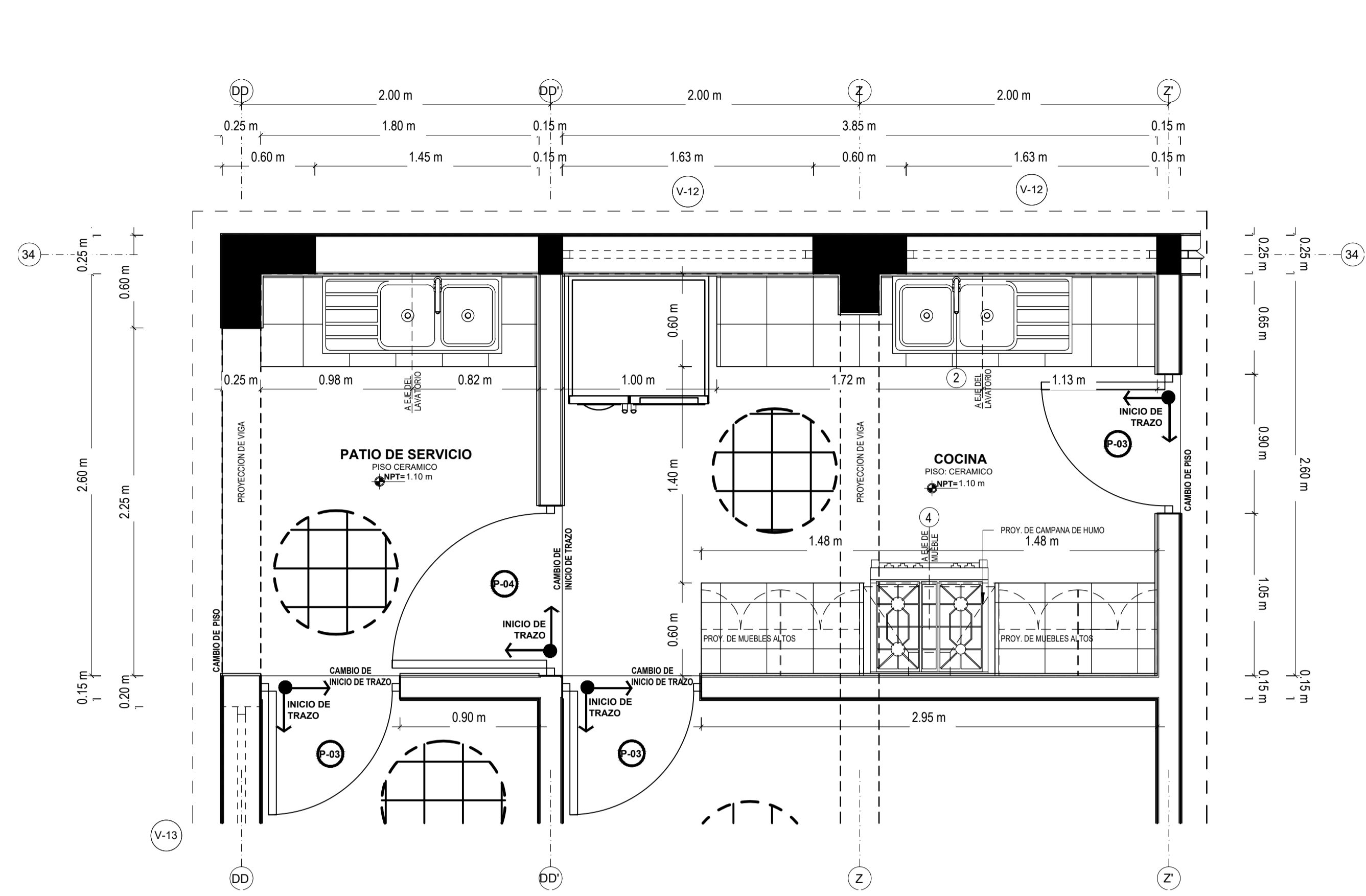
REVISOR: Arq. Bach. OSCAR A. HUARANAY MAYTA, Arq. Bach. JUAN L. NUÑEZ HUAYLLAPUMA, Arq. Bach. RONALD CASAZOLA TUTACANOS

FECHA: DICIEMBRE 2020

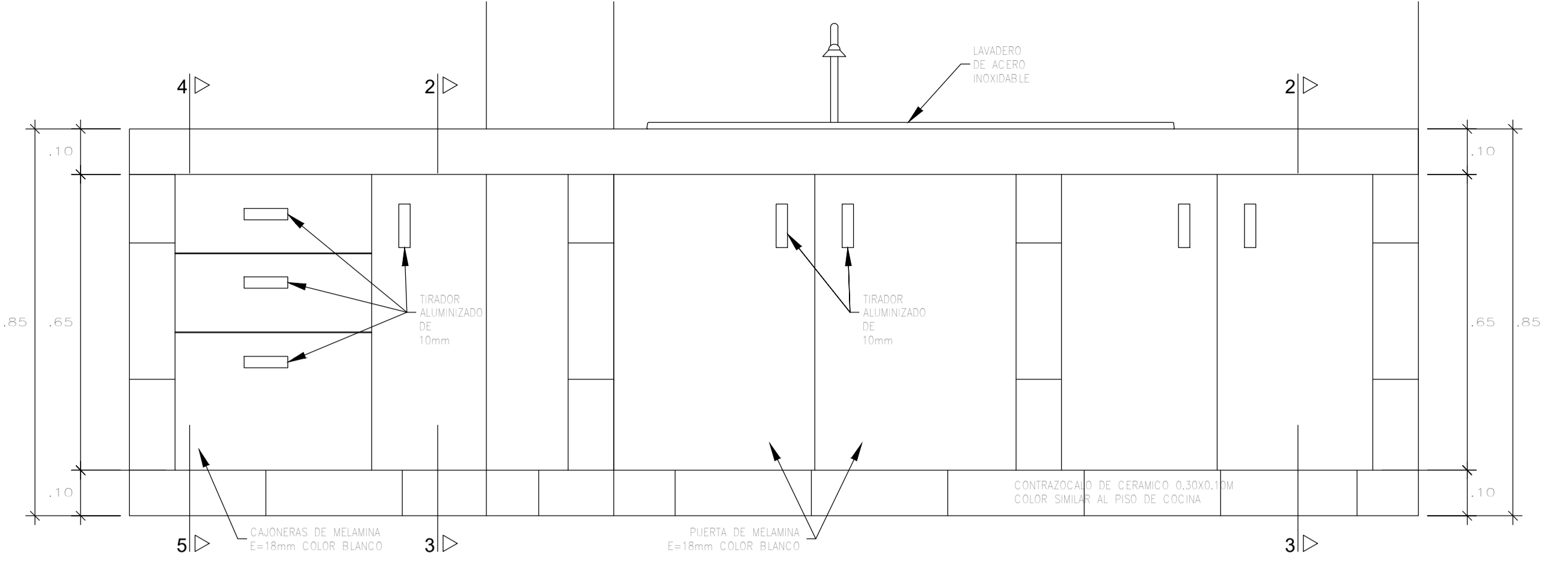
ESCALA: INDICADA

N° DE LAMINA:

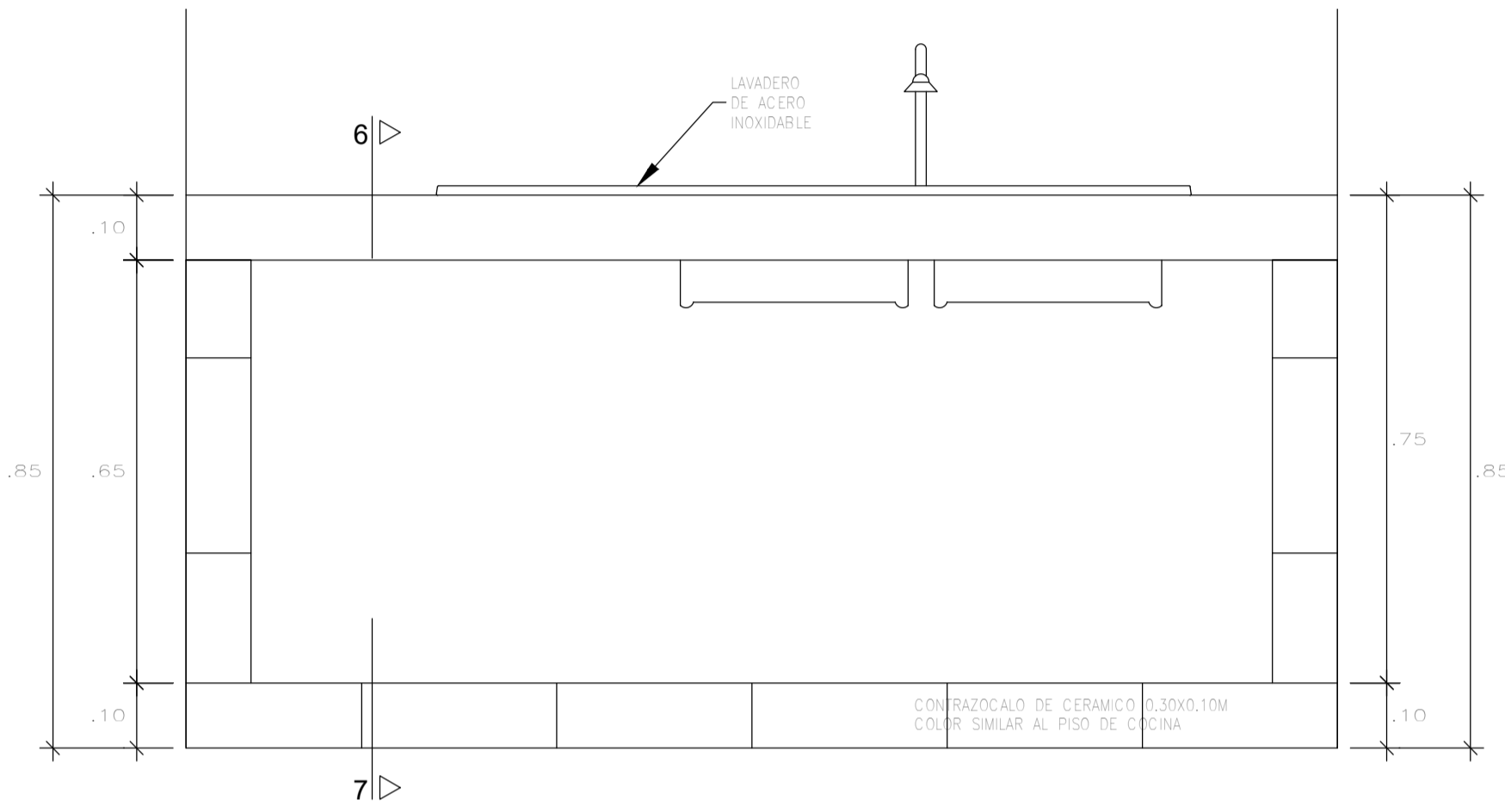
D-07



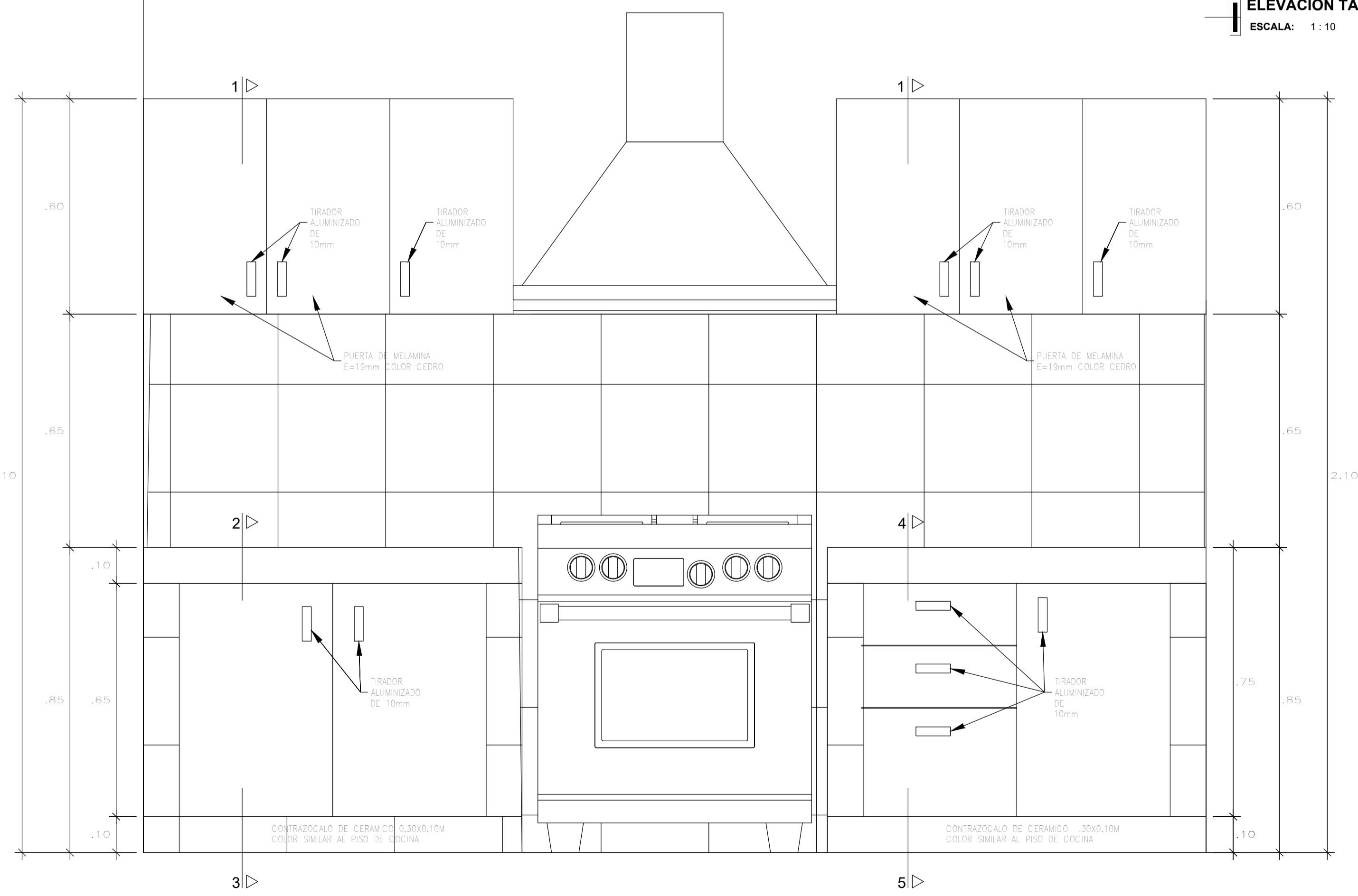
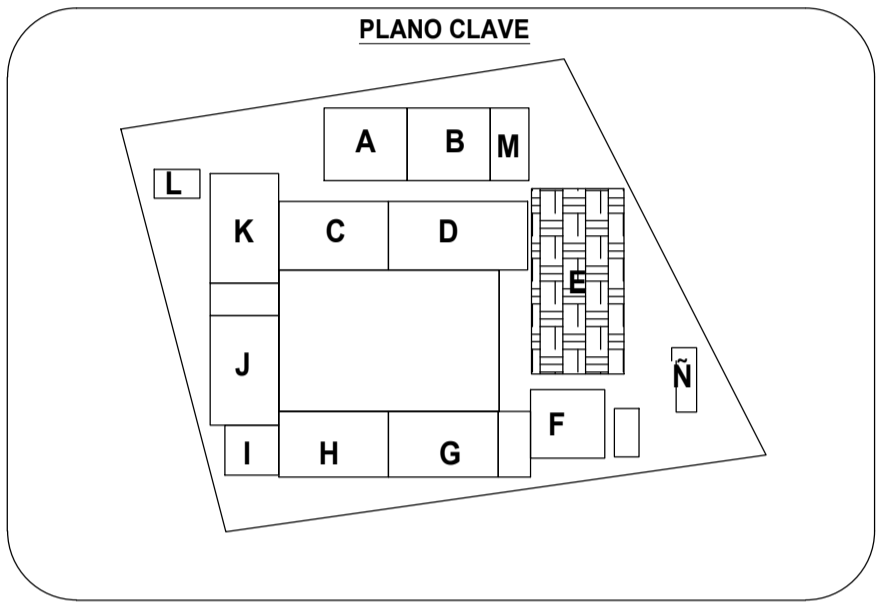
PLANTA DE DISTRIBUCION 1ER NIVEL ESCALA: 1:25



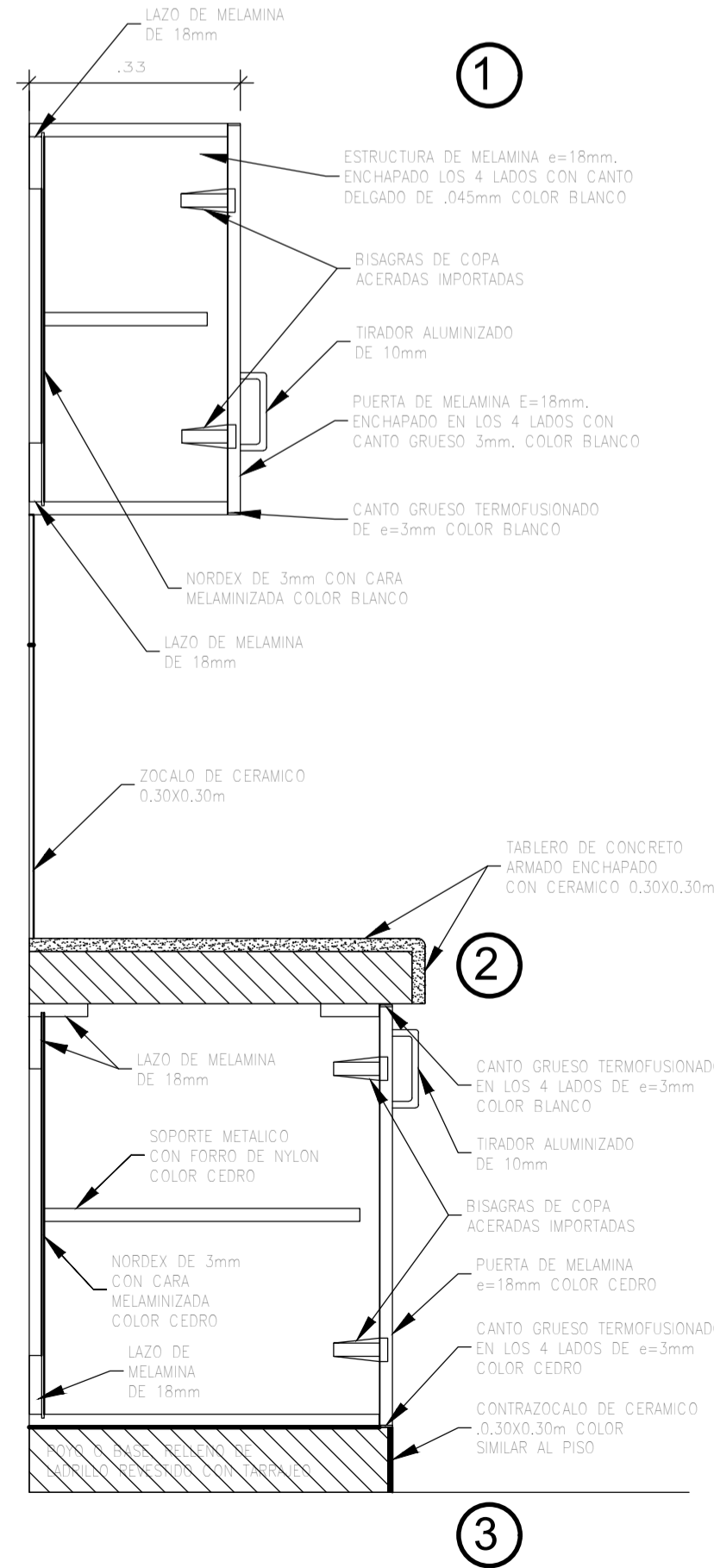
ELEVACION MUEBLE BAJO DE COCINA ESCALA: 1:10



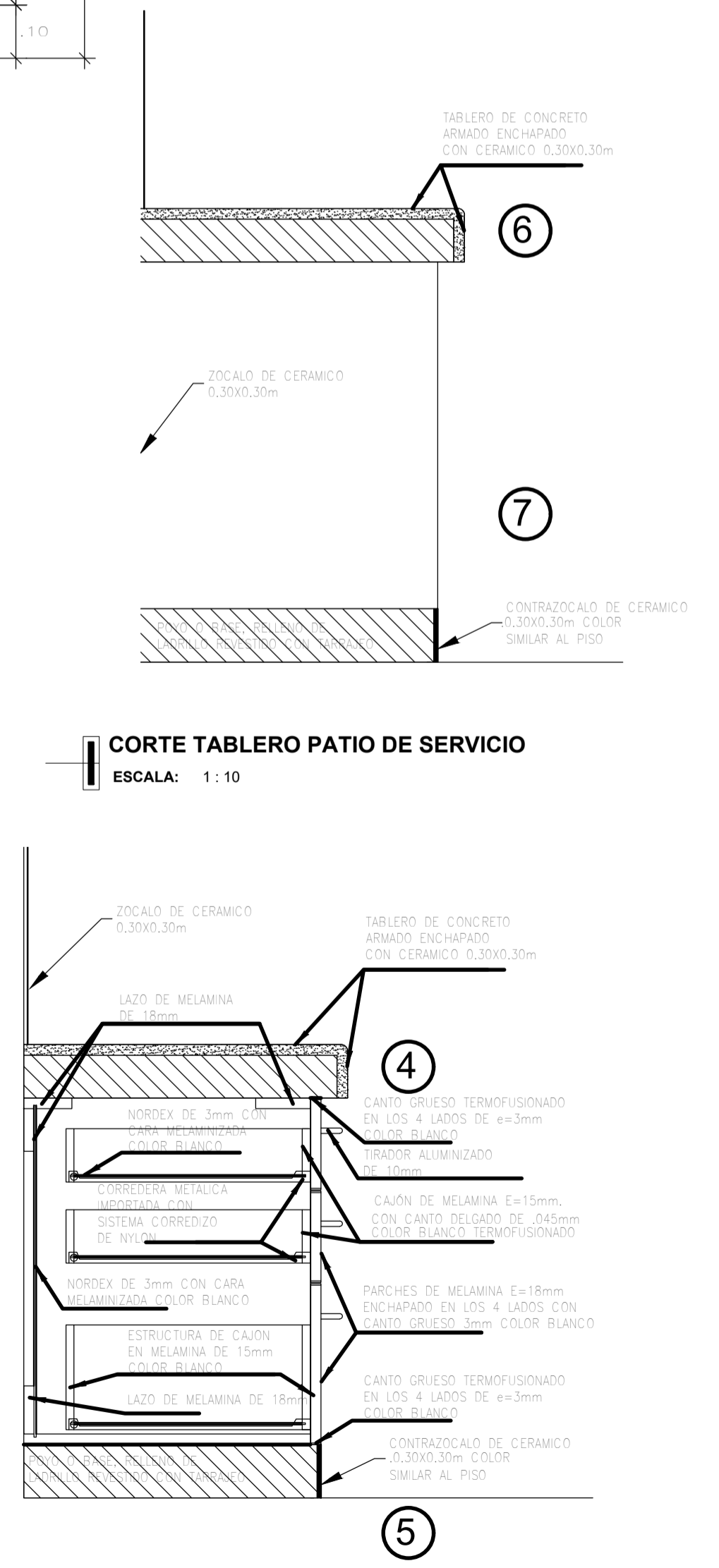
ELEVACION TABLERO PATIO DE SERVICIO ESCALA: 1:10



ELEVACION MUEBLE DE COCINA ESCALA: 1:10



CORTE MUEBLE ALTO Y BAJO ESCALA: 1:10

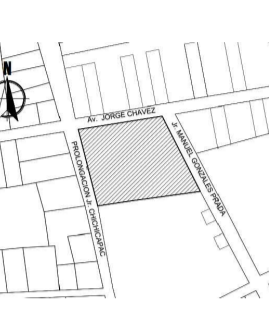


CORTE MUEBLE BAJO ESCALA: 1:10



MUNICIPALIDAD PROVINCIAL DE CARABAYA

CROQUIS DE LOCALIZACION



OBSERVACIONES:

PROYECTO: "MEJORAMIENTO DEL SERVICIO DE EDUCACION EN LA INSTITUCION EDUCATIVA POLITECNICO INDUSTRIAL DEL DISTRITO DE MACUSANI PROVINCIA DE CARABAYA-PUNO"

COD. CUI : 2353305

COD. SNIP : 384654

INSTITUCION EDUCATIVA: I.E.S. POLITECNICO MACUSANI

COD. LOCAL : 018929

COD. MODULAR : 1308790

UBICACION DEL PROYECTO:

DEPART. : PUNO

PROVINCIA : CARABAYA

DISTRITO : MACUSANI

DIRECCION : BARRIO JORGE CHAVEZ

PLANO:

DETALLES DE PUERTAS

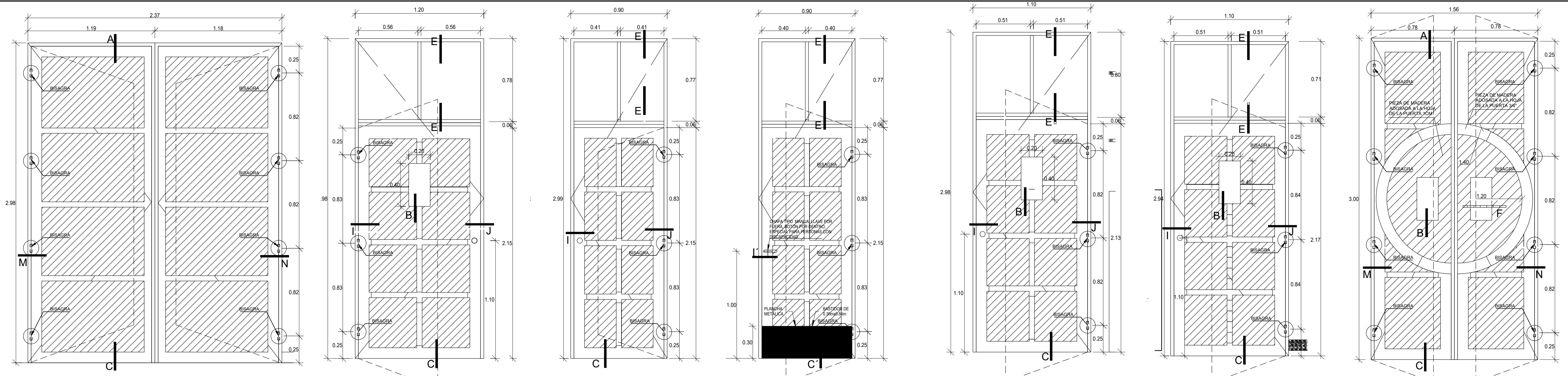
PROYECTISTA: Arq. J. R. M. M.

REVISOR: Arq. Bach. OSCAR A. HUARANCA MAYTA, Arq. Bach. JUAN L. NUÑEZ HUAYLAPUMA, Arq. Bach. RONALD CASAZOLA TUTACANO

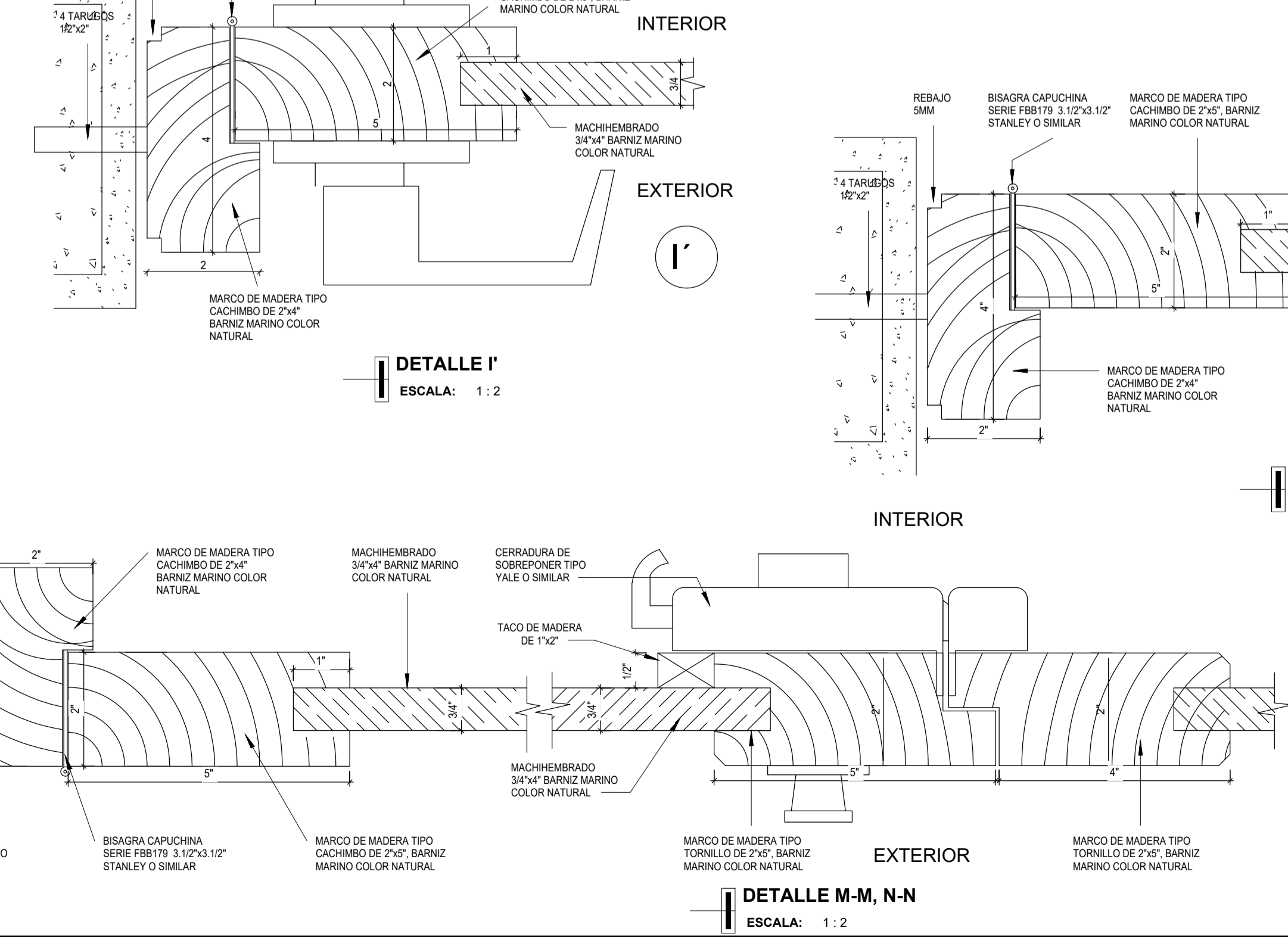
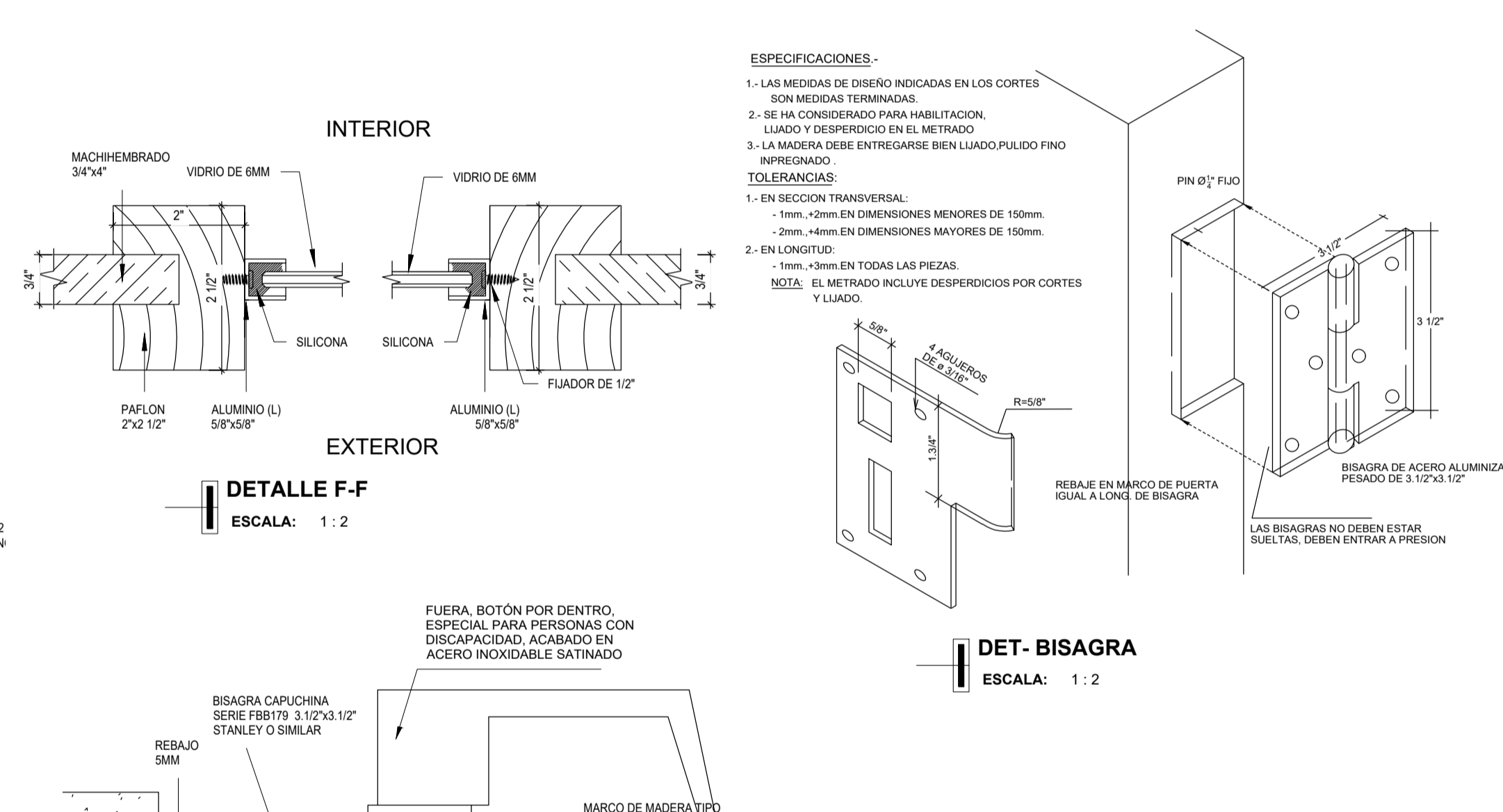
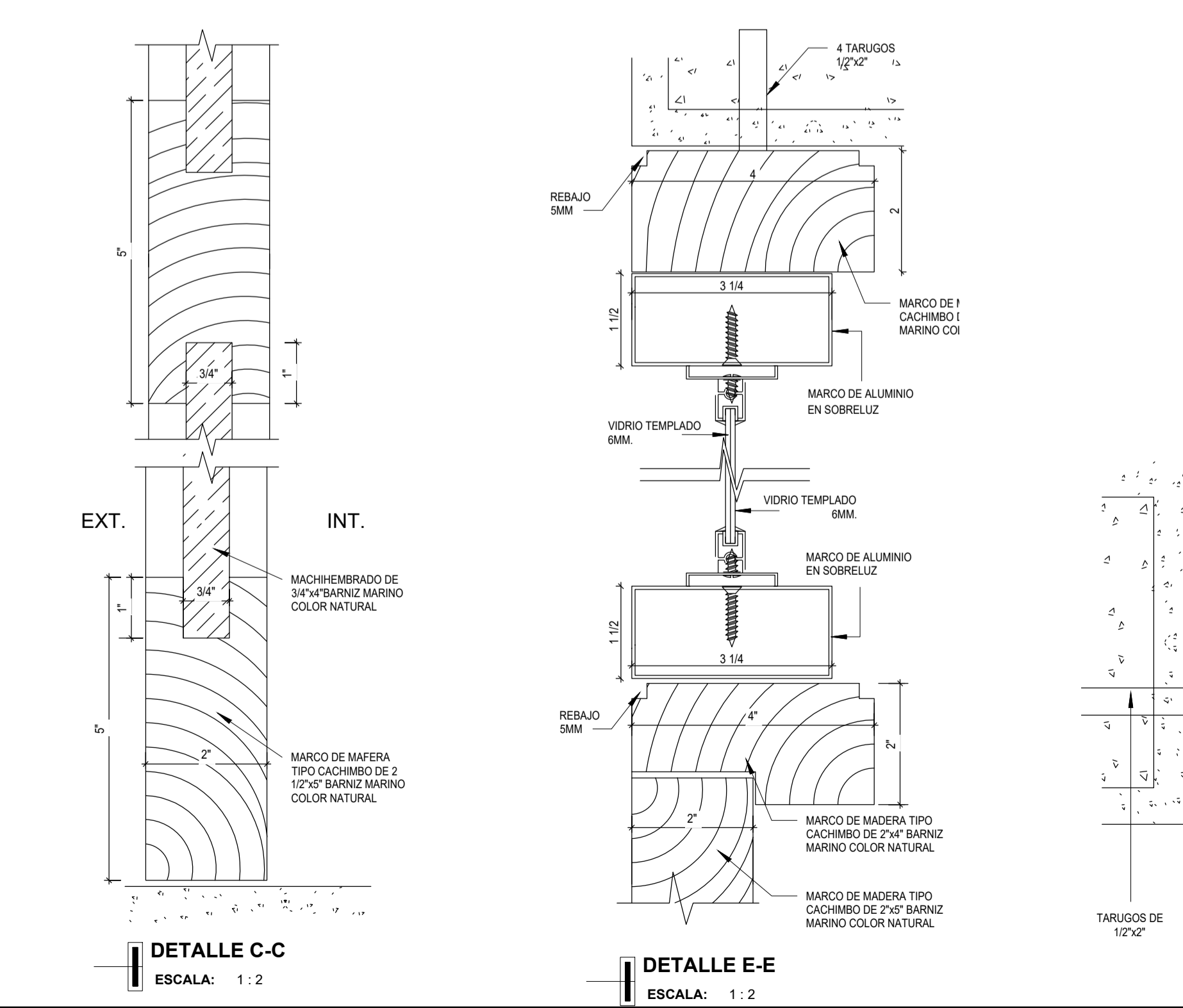
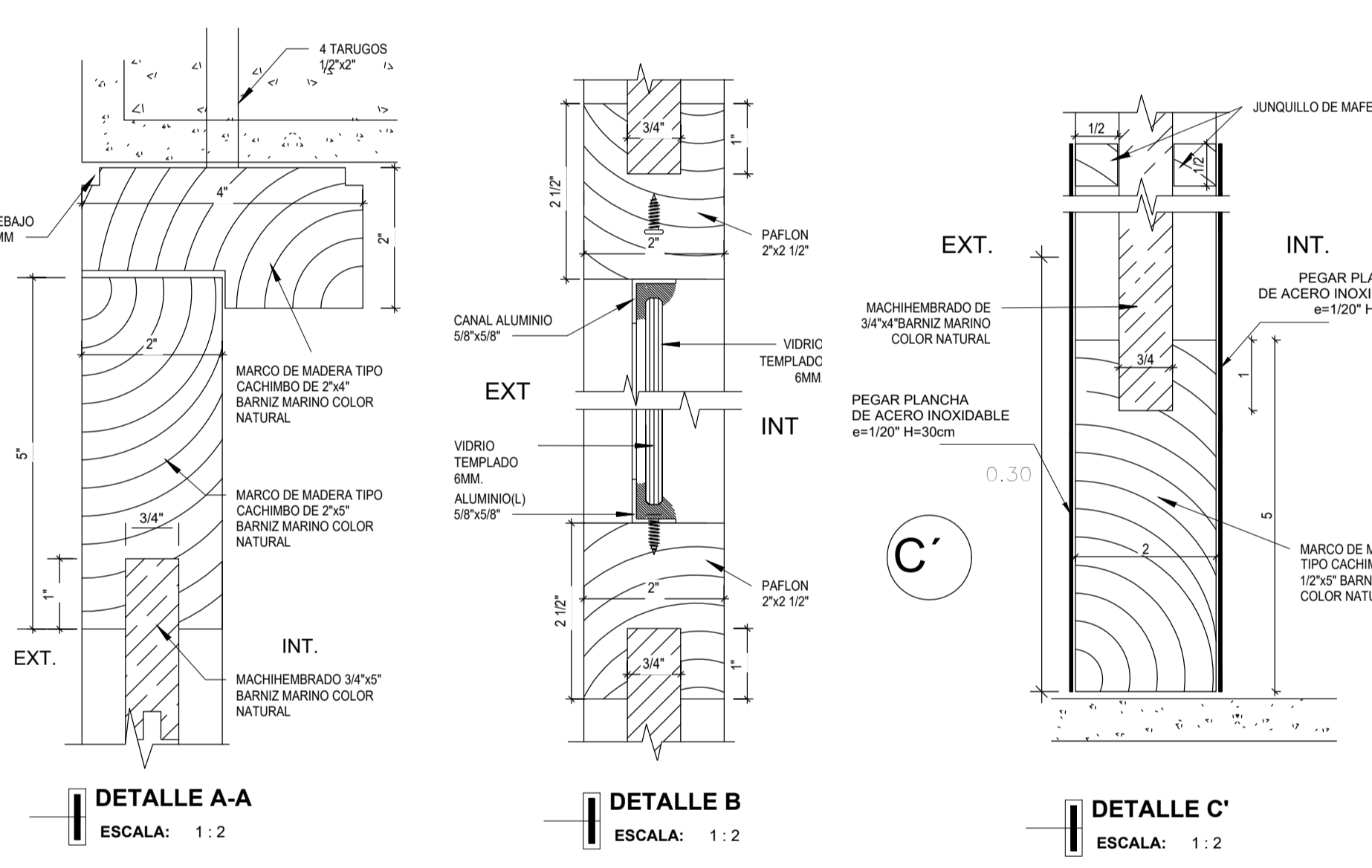
FECHA: DICIEMBRE 2020 ESCALA: INDICADA

N° DE LAMINA:

D-08



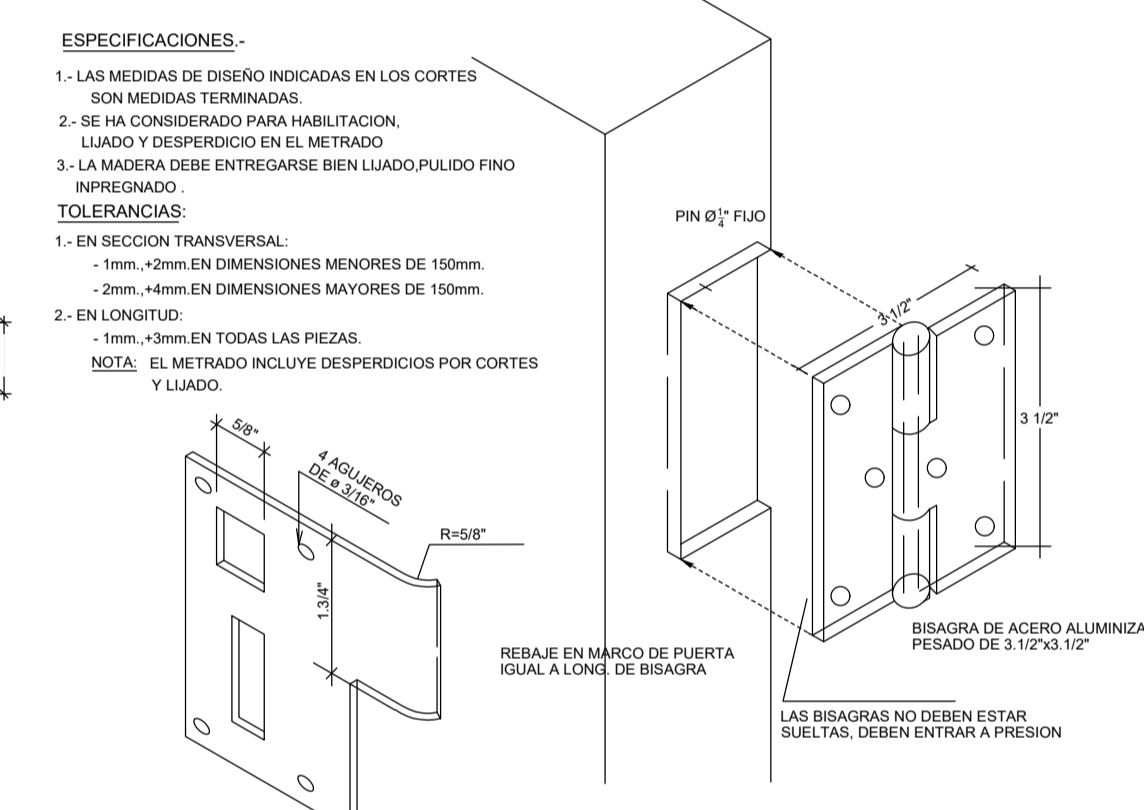
P-01 ESCALA: 1:20, P-02 ESCALA: 1:20, P-03 ESCALA: 1:20, P-03"(Discap.) ESCALA: 1:20, P-04 ESCALA: 1:20, P-06 ESCALA: 1:20, P-15 ESCALA: 1:20



CUADRO DE VANOS-PUERTAS

Marca	Recuento	Anchura	Altura	Comentarios
M-01	4	1.70	2.26	SISTEMA MODUGLAS (cristal templado e=6mm) ver detalle
M-02	3	1.67	2.26	SISTEMA MODUGLAS (cristal templado e=6mm) ver detalle
P-01	1	2.37	2.99	PUERTA METALICA (ver detalle)
P-02	5	1.20	2.99	MADERA TABLERO REBAJADO (ver detalle)
P-03	3	0.90	2.99	MADERA TABLERO REBAJADO (ver detalle)
P-03"	13	0.90	2.99	PUERTA CONTRAPLACADA (ver detalle)
P-04	1	0.90	2.99	MADERA TABLERO REBAJADO (ver detalle)
P-04	12	1.10	2.99	MADERA TABLERO REBAJADO (ver detalle)
P-04"	6	1.10	2.99	PUERTA CONTRAPLACADA (ver detalle)
P-05	10	0.70	1.80	PUERTA MELAMINE 15 mm (ver detalle)
P-06	8	1.10	2.94	MADERA TABLERO REBAJADO (ver detalle)
P-06"	5	1.10	2.94	PUERTA CONTRAPLACADA (ver detalle)
P-06"	1	1.10	2.94	PUERTA CONTRAPLACADA (ver detalle)
P-07	2	1.10	3.09	PUERTA CONTRAPLACADA (ver detalle)
P-08	1	0.90	3.09	PUERTA CONTRAPLACADA (ver detalle)
P-09	1	1.10	3.19	PUERTA METALICA (ver detalle)
P-09"	1	1.10	3.19	PUERTA METALICA (ver detalle)
P-10	1	0.90	3.14	PUERTA CONTRAPLACADA (ver detalle)
P-11	1	0.70	2.65	PUERTA CONTRAPLACADA (ver detalle)
P-12	2	2.97	2.70	PUERTA METALICA (ver detalle)
P-13	1	1.20	2.70	PUERTA METALICA (ver detalle)
P-14	1	1.10	2.45	PUERTA METALICA (ver detalle)
P-15	2	1.56	3.00	MADERA TABLERO REBAJADO (ver detalle)
P-16	1	0.90	2.29	PUERTA METALICA (ver detalle)
P-17	1	2.10	3.19	PUERTA METALICA (ver detalle)

Total general: 87



DET-BISAGRA ESCALA: 1:2

ESPECIFICACIONES:-

- 1.- LAS MEDIDAS DE DISEÑO INDICADAS EN LOS CORTES SON MEDIDAS TERMINADAS.
- 2.- SE HA CONSIDERADO PARA HABILITACION, LUADO Y DESPERDICO EN EL METRADO.
- 3.- LA MADERA DEBE ENTREGARSE BIEN LUADO, PULIDO FINO INPREGNADO.

TOLERANCIAS:

1.- EN SECCION TRANSVERSAL:
 - 1mm, -2mm EN DIMENSIONES MENORES DE 150mm.
 - 2mm, -4mm EN DIMENSIONES MAYORES DE 150mm.

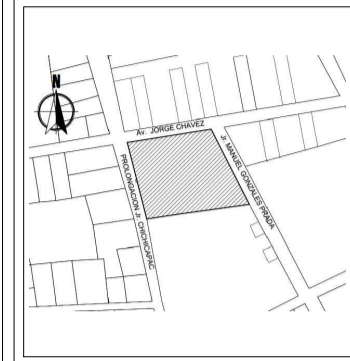
2.- EN LONGITUD:
 - 1mm, -3mm EN TODAS LAS PIEZAS.

NOTA: EL METRADO INCLUYE DESPERDICIOS POR CORTES Y LUADO.



MUNICIPALIDAD PROVINCIAL DE CARABAYA

CROQUIS DE LOCALIZACION



OBSERVACIONES:

PROYECTO:
"MEJORAMIENTO DEL SERVICIO DE EDUCACION EN LA INSTITUCION EDUCATIVA POLITECNICO INDUSTRIAL DEL DISTRITO DE MACUSANI PROVINCIA DE CARABAYA-PUNO"

COD. CUI : 2353305

COD. SNIP : 384654

INSTITUCION EDUCATIVA:
I.E.S. POLITECNICO MACUSANI

COD. LOCAL : 018929

COD. MODULAR: 1308790

UBICACION DEL PROYECTO:

DEPART. : PUNO

PROVINCIA : CARABAYA

DISTRITO : MACUSANI

DIRECCION : BARRIO JORGE CHAVEZ

PLANO:

DETALLES DE PUERTAS

PROYECTISTA:
Arq. J. R. M. M.

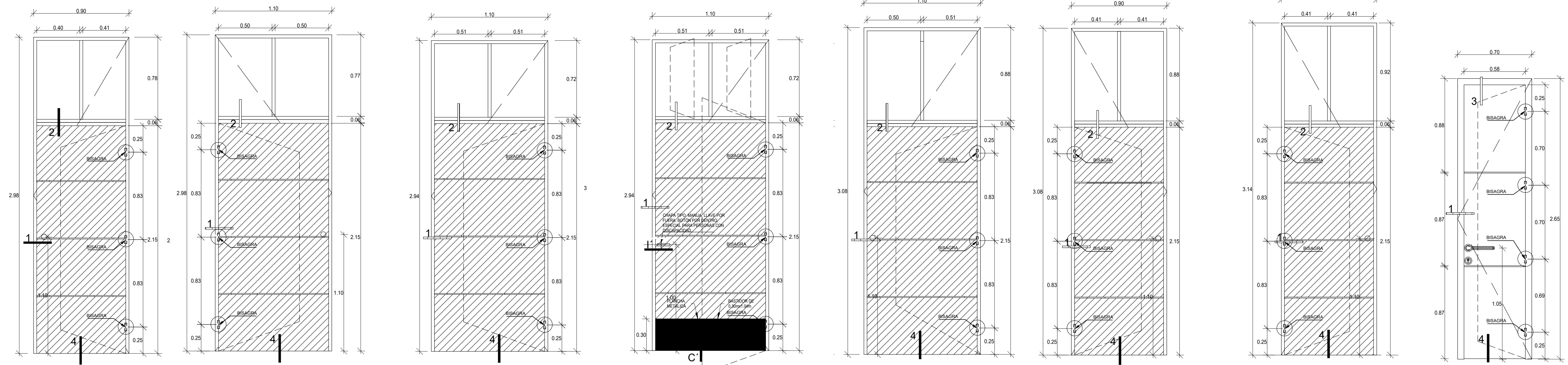
DIBUJO:
Arq. Bach. OSCAR A. HUARANDA MAYTA
Arq. Bach. JUAN L. NUÑEZ HUAYLLAPUMA
Arq. Bach. RONALD CASAZOLA TUTACANO

FECHA: DICIEMBRE 2020

ESCALA: INDICADA

N° DE LAMINA:

D-09

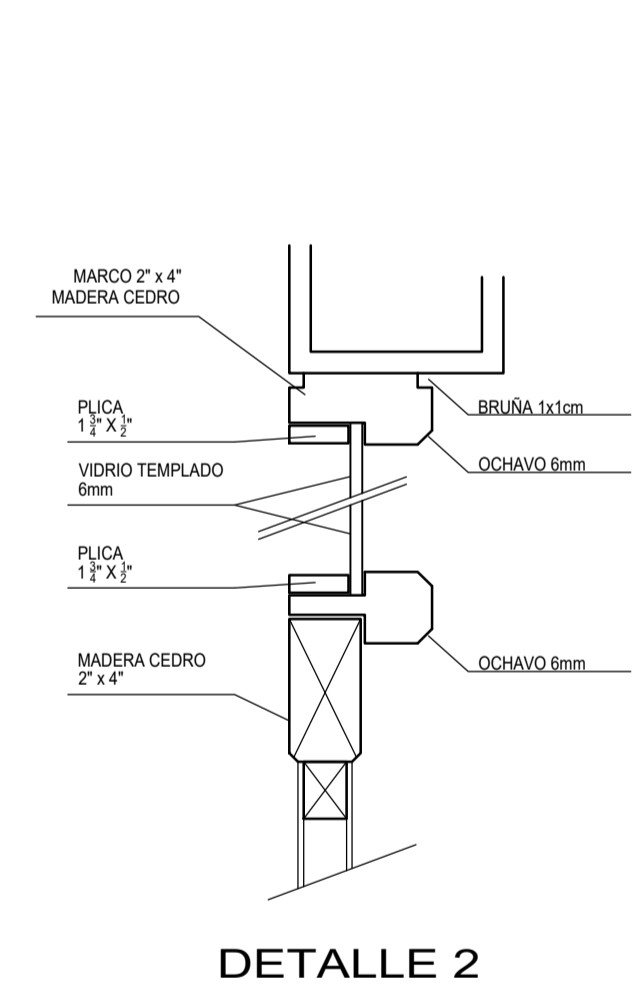


P-03' ESCALA: 1:20
P-04' ESCALA: 1:20
P-06' ESCALA: 1:20
P-06" (Discap.) ESCALA: 1:20
P-07 ESCALA: 1:20
P-08 ESCALA: 1:20
P-10 ESCALA: 1:20
P-11 ESCALA: 1:20

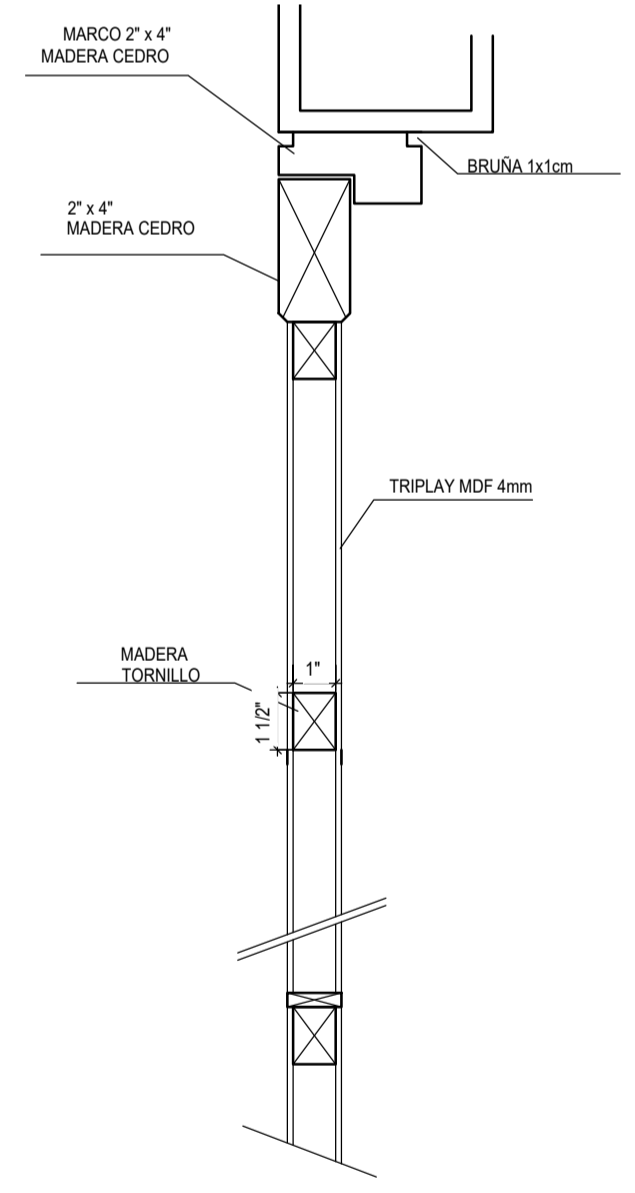
CUADRO DE VANOS-PUERTAS

Marca	Recuento	Anchura	Altura	Comentarios
M-01	4	1.70	2.26	SISTEMA MODUGLAS (cristal templado e=6mm) ver detalle
M-02	3	1.67	2.26	SISTEMA MODUGLAS (cristal templado e=6mm) ver detalle
P-01	1	2.37	2.99	PUERTA METALICA (ver detalle)
P-02	5	1.20	2.99	MADERA TABLERO REBAJADO (ver detalle)
P-03	3	0.90	2.99	MADERA TABLERO REBAJADO (ver detalle)
P-03'	13	0.90	2.99	PUERTA CONTRAPLACADA (ver detalle)
P-03"	1	0.90	2.99	MADERA TABLERO REBAJADO (ver detalle)
P-04	12	1.10	2.99	MADERA TABLERO REBAJADO (ver detalle)
P-04'	6	1.10	2.99	PUERTA CONTRAPLACADA (ver detalle)
P-05	10	0.70	1.80	PUERTA MELAMINE 15 mm (ver detalle)
P-06	8	1.10	2.94	MADERA TABLERO REBAJADO (ver detalle)
P-06'	5	1.10	2.94	PUERTA CONTRAPLACADA (ver detalle)
P-06"	1	1.10	2.94	PUERTA CONTRAPLACADA (ver detalle)
P-07	2	1.10	3.09	PUERTA CONTRAPLACADA (ver detalle)
P-08	1	0.90	3.09	PUERTA CONTRAPLACADA (ver detalle)
P-09	1	1.10	3.19	PUERTA METALICA (ver detalle)
P-09'	1	1.10	3.19	PUERTA METALICA (ver detalle)
P-10	1	0.90	3.14	PUERTA CONTRAPLACADA (ver detalle)
P-11	1	0.70	2.65	PUERTA CONTRAPLACADA (ver detalle)
P-12	2	2.97	2.70	PUERTA METALICA (ver detalle)
P-13	1	1.20	2.70	PUERTA METALICA (ver detalle)
P-14	1	1.10	2.45	PUERTA METALICA (ver detalle)
P-15	2	1.56	3.00	MADERA TABLERO REBAJADO (ver detalle)
P-16	1	0.90	2.29	PUERTA METALICA (ver detalle)
P-17	1	2.10	3.19	PUERTA METALICA (ver detalle)

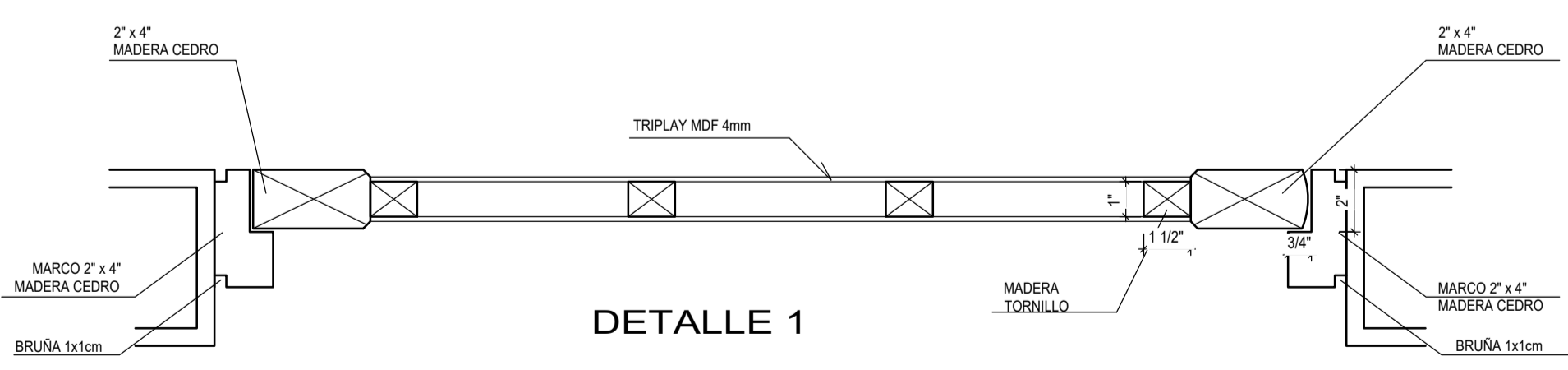
Total general: 87



DETALLE 2

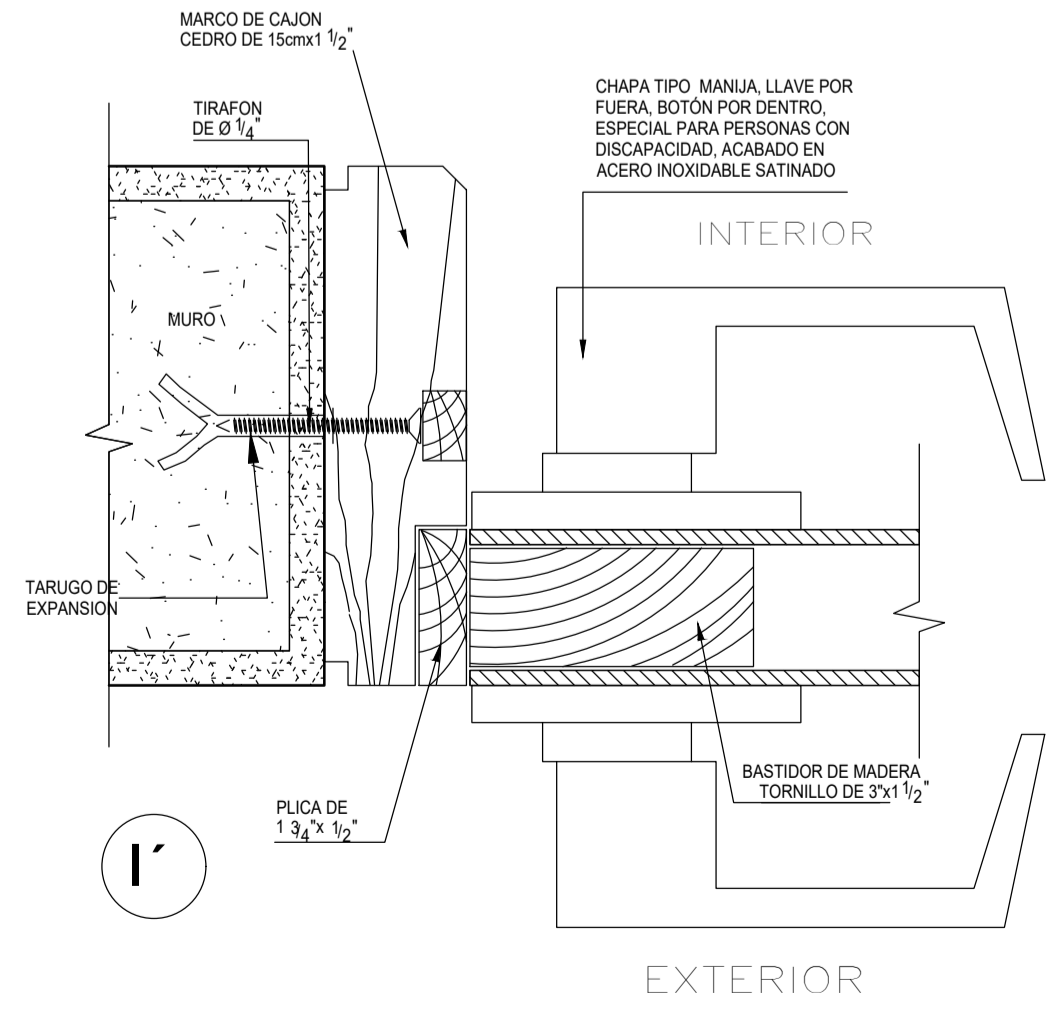


DETALLE 3

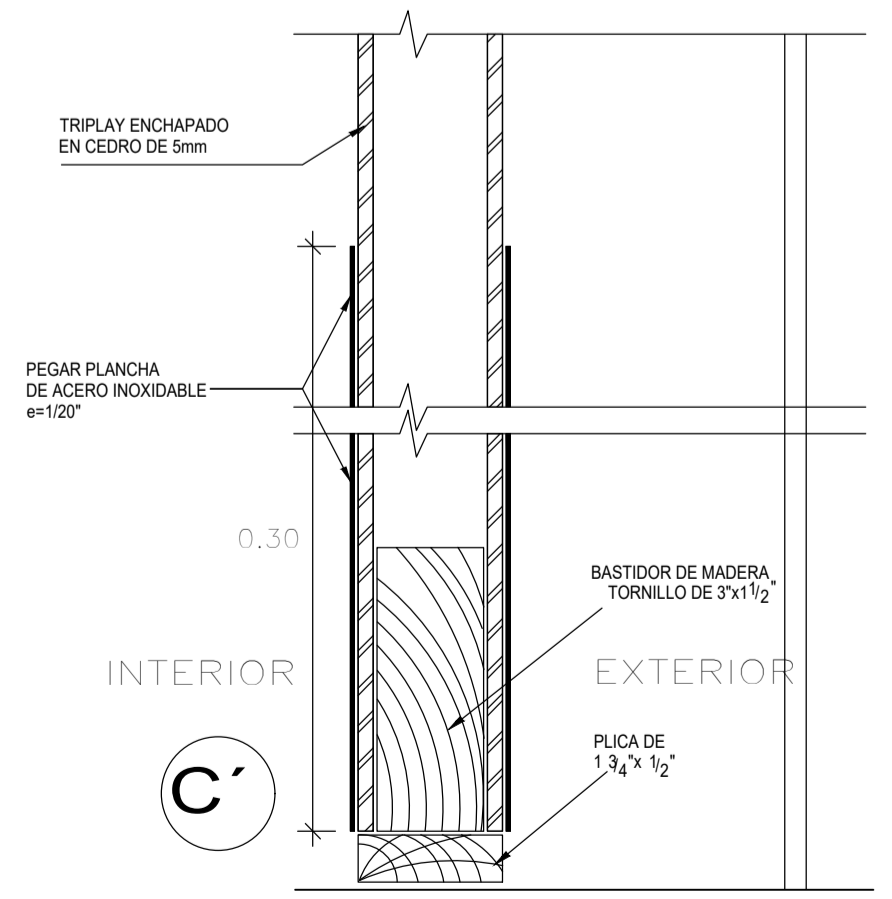


DETALLE PUERTA CONTRAPLACADA

ESCALA: 1:5

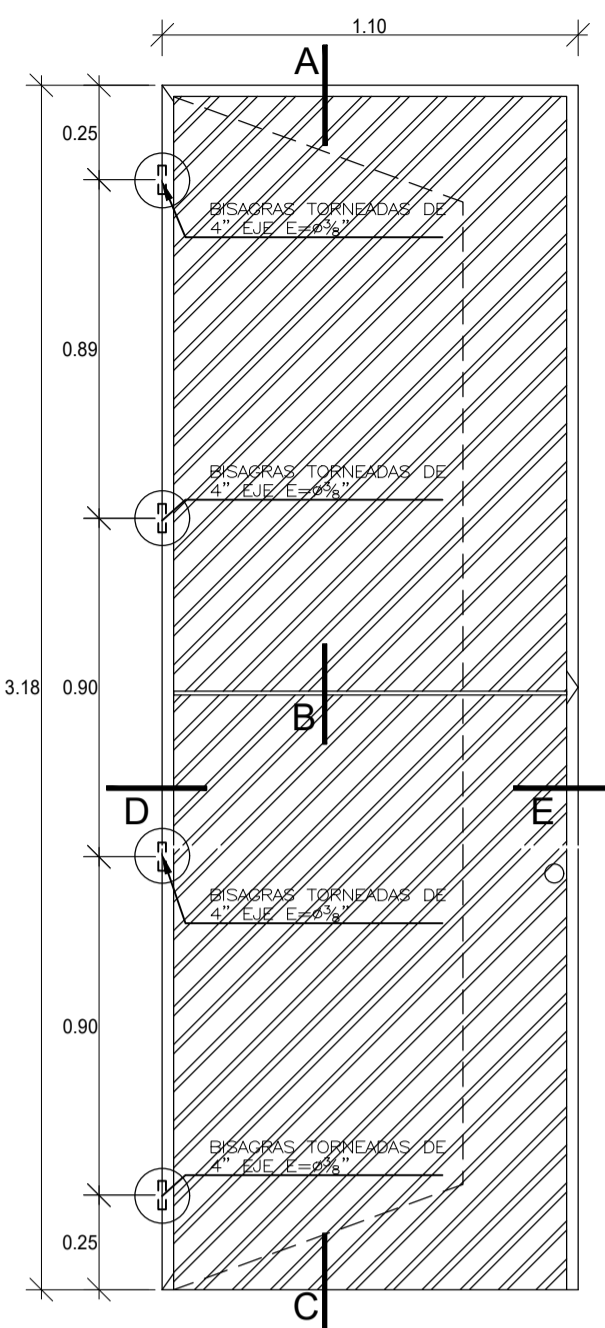


CORTE HORIZONTAL (DETALLE MANIJA)
SH. DISCAP.



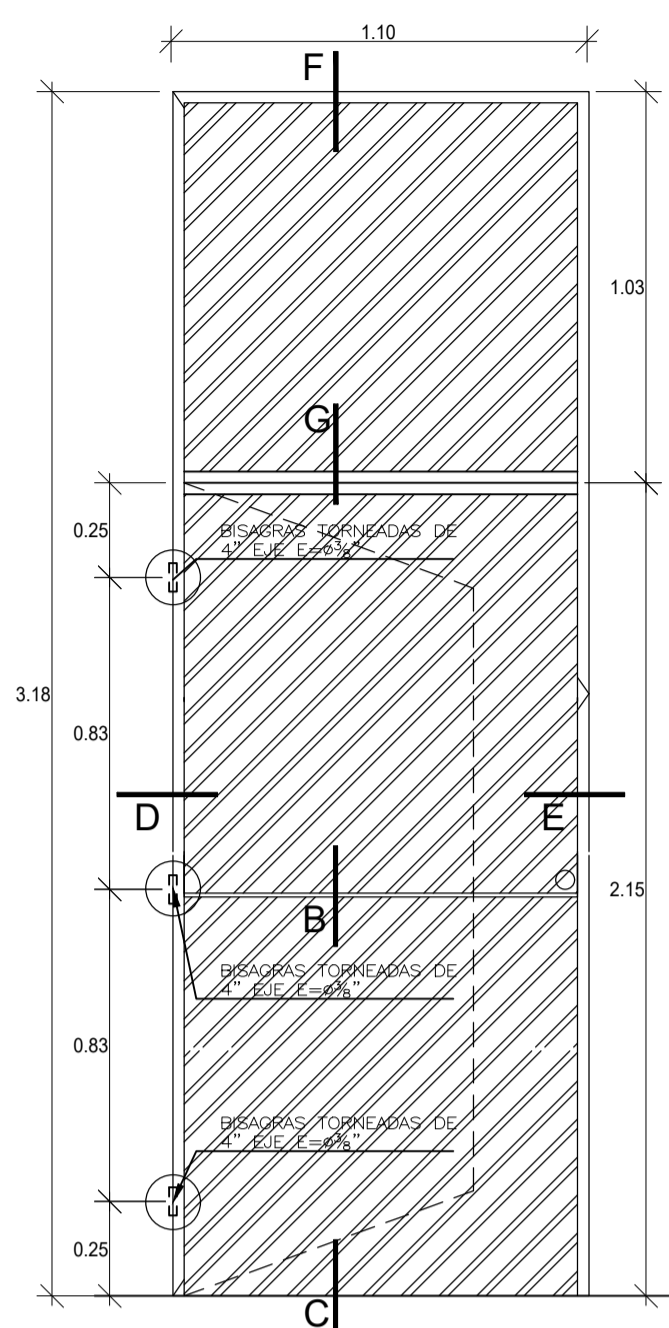
CORTE VERTICAL (plancha de acero)
SH. DISCAP.

PUERTA DISC. (DETALLES)
ESCALA: 1:2



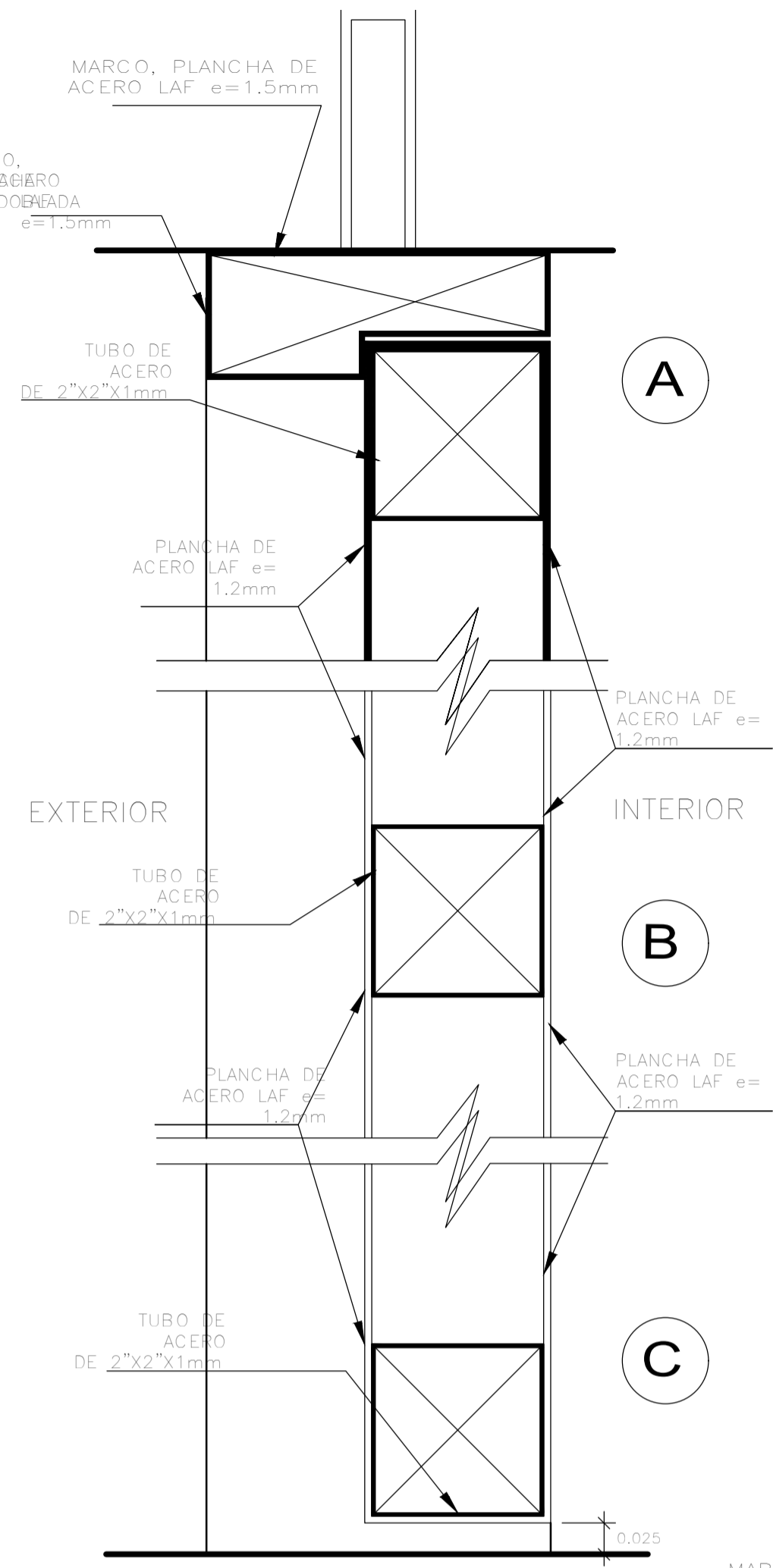
CARPINTERIA METALICA
Planchas de Acero

P-09
ESCALA: 1:20

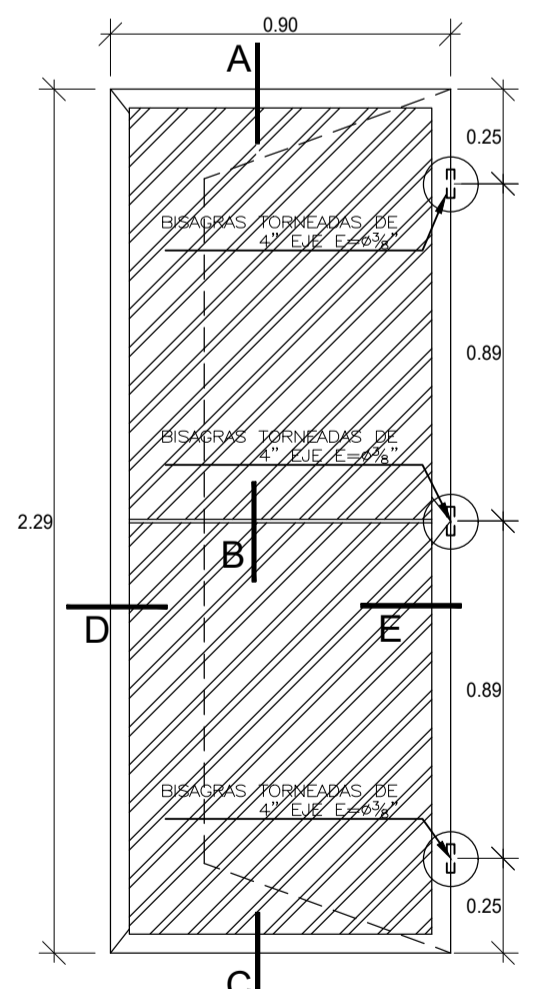


CARPINTERIA METALICA
Planchas de Acero

P-09'
ESCALA: 1:20

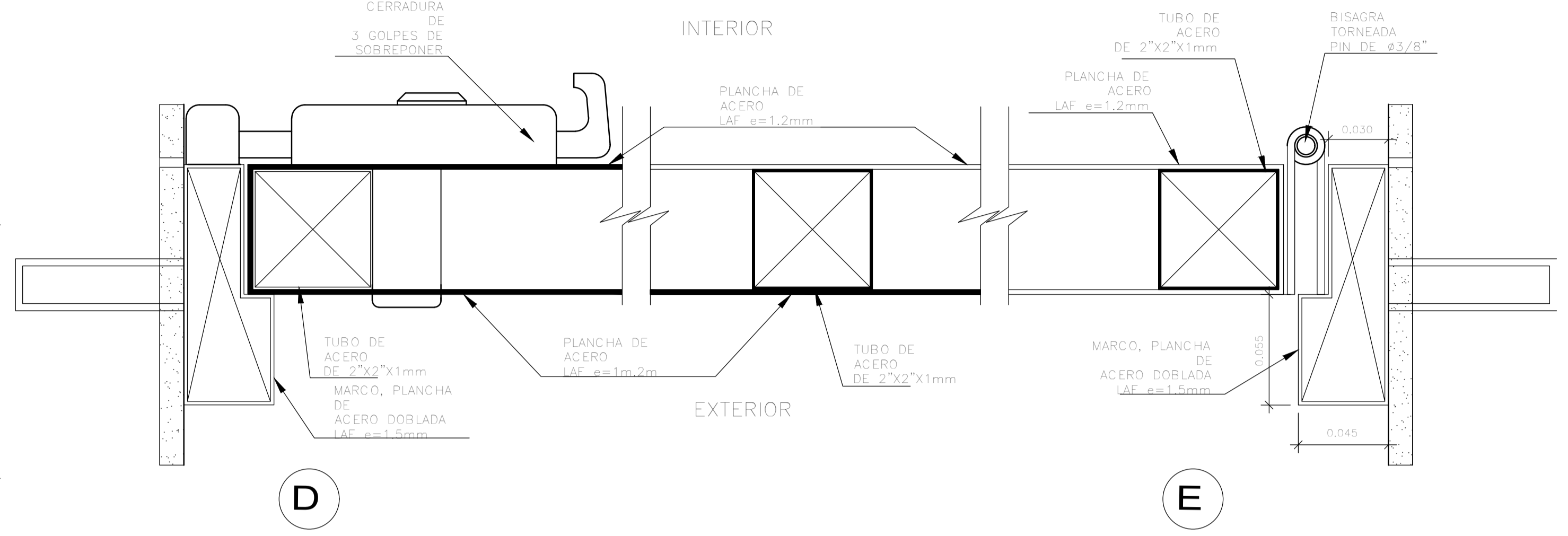


CORTE VERTICAL PUERTA
CONTRAPLACADA DE METAL



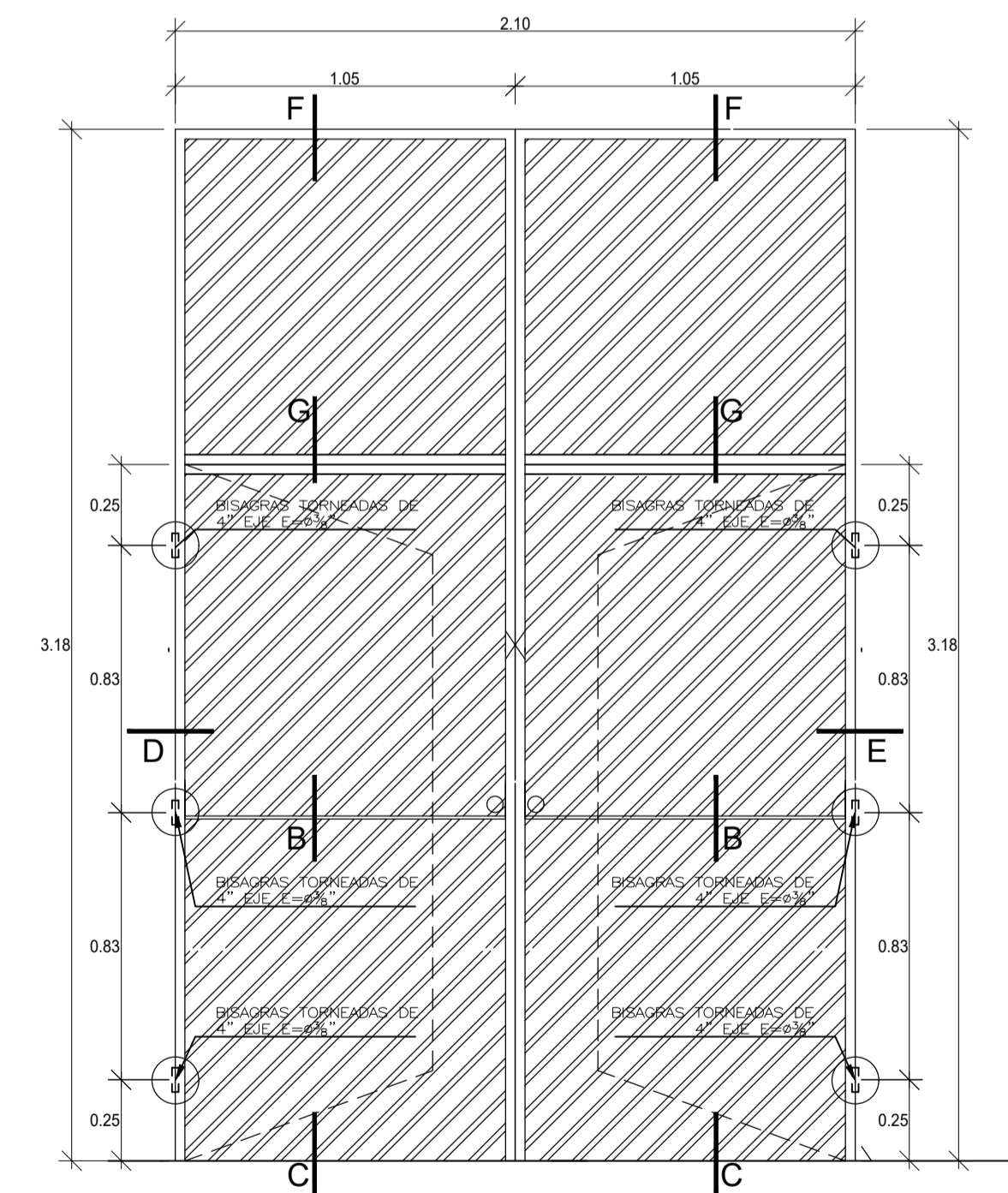
CARPINTERIA METALICA
Planchas de Acero

P-16
ESCALA: 1:20



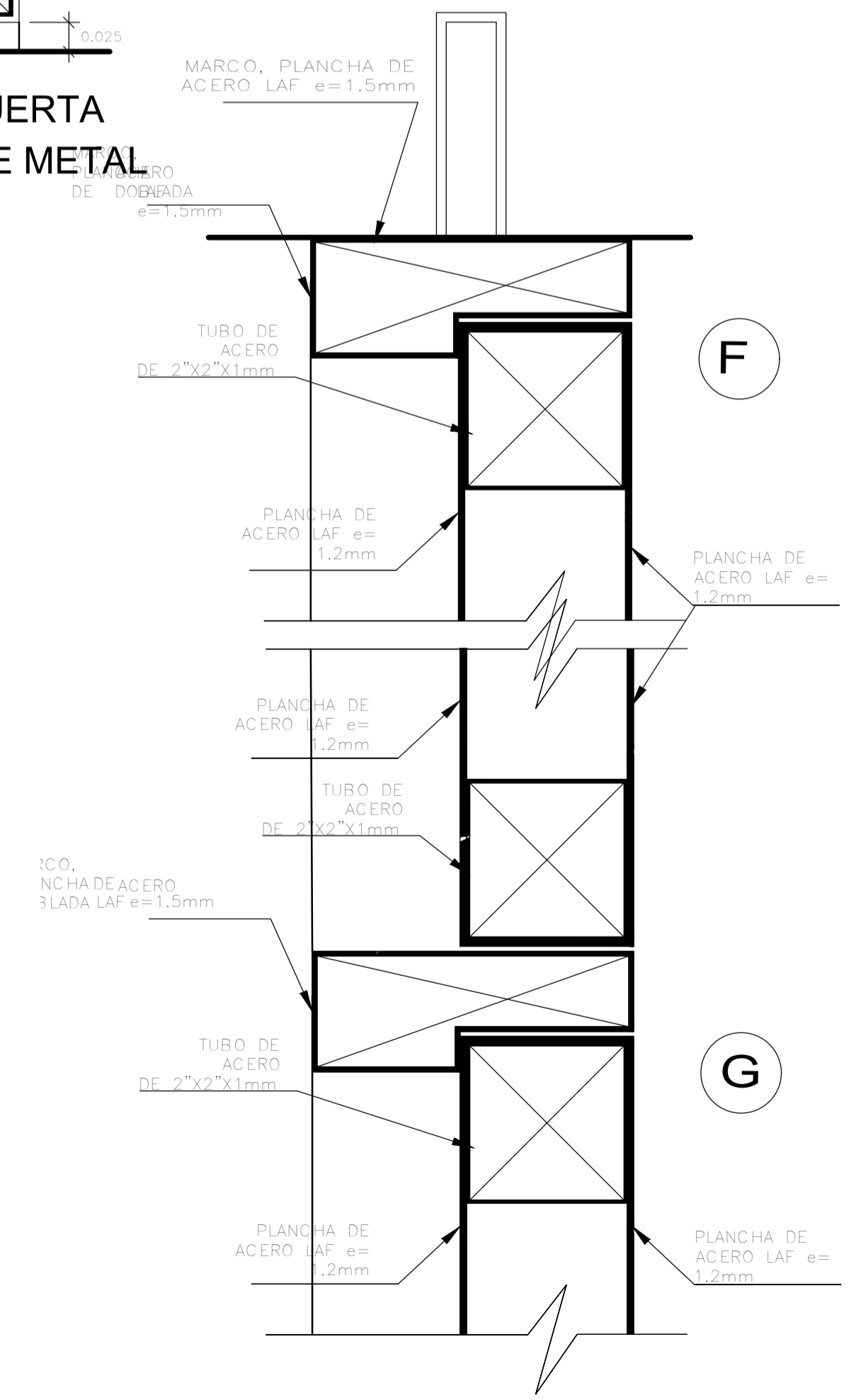
CORTE HORIZONTAL PUERTA DE UNA HOJA
CONTRAPLACADA DE METAL

PUERTAS METALICAS CONTRAP.
ESCALA: 1:2



CARPINTERIA METALICA
Planchas de Acero

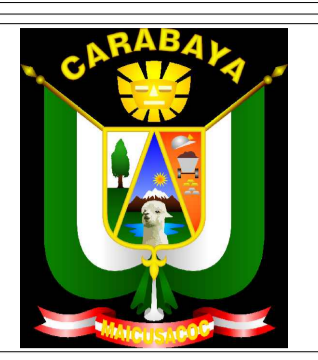
P-17
ESCALA: 1:20



CORTE VERTICAL PUERTA
CONTRAPLACADA DE METAL

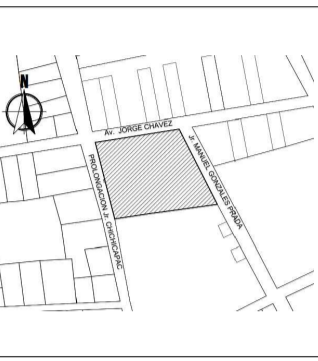
CUADRO DE VANOS-PUERTAS					
Marca	Recuento	Anchura	Altura	Comentarios	
M-01	4	1.70	2.26	SISTEMA MODUGLAS (cristal templado e=6mm) ver detalle	
M-02	3	1.67	2.26	SISTEMA MODUGLAS (cristal templado e=6mm) ver detalle	
P-01	1	2.37	2.99	PUERTA METALICA (ver detalle)	
P-02	5	1.20	2.99	MADERA TABLERO REBAJADO (ver detalle)	
P-03	3	0.90	2.99	MADERA TABLERO REBAJADO (ver detalle)	
P-03'	13	0.90	2.99	PUERTA CONTRAPLACADA (ver detalle)	
P-03"	1	0.90	2.99	MADERA TABLERO REBAJADO (ver detalle)	
P-04	12	1.10	2.99	MADERA TABLERO REBAJADO (ver detalle)	
P-04'	6	1.10	2.99	PUERTA CONTRAPLACADA (ver detalle)	
P-05	10	0.70	1.80	PUERTA MELAMINE 15 mm (ver detalle)	
P-06	8	1.10	2.94	MADERA TABLERO REBAJADO (ver detalle)	
P-06'	5	1.10	2.94	PUERTA CONTRAPLACADA (ver detalle)	
P-06"	1	1.10	2.94	PUERTA CONTRAPLACADA (ver detalle)	
P-07	2	1.10	3.09	PUERTA CONTRAPLACADA (ver detalle)	
P-08	1	0.90	3.09	PUERTA CONTRAPLACADA (ver detalle)	
P-09	1	1.10	3.19	PUERTA METALICA (ver detalle)	
P-09'	1	1.10	3.19	PUERTA METALICA (ver detalle)	
P-10	1	0.90	3.14	PUERTA CONTRAPLACADA (ver detalle)	
P-11	1	0.70	2.65	PUERTA CONTRAPLACADA (ver detalle)	
P-12	2	2.97	2.70	PUERTA METALICA (ver detalle)	
P-13	1	1.20	2.70	PUERTA METALICA (ver detalle)	
P-14	1	1.10	2.45	PUERTA METALICA (ver detalle)	
P-15	2	1.56	3.00	MADERA TABLERO REBAJADO (ver detalle)	
P-16	1	0.90	2.29	PUERTA METALICA (ver detalle)	
P-17	1	2.10	3.19	PUERTA METALICA (ver detalle)	

Total general: 87



MUNICIPALIDAD PROVINCIAL
DE CARABAYA

CROQUIS DE
LOCALIZACION



OBSERVACIONES:

PROYECTO:
"MEJORAMIENTO DEL
SERVICIO DE EDUCACION EN
LA INSTITUCION EDUCATIVA
POLITECNICO INDUSTRIAL
DEL DISTRITO DE MACUSANI
PROVINCIA DE CARABAYA-
PUNO"

COD. CUI : 2353305

COD. SNIP : 384654

INSTITUCION EDUCATIVA:
I.E.S. POLITECNICO
MACUSANI

COD. LOCAL : 018929

COD. MODULAR : 1308790

UBICACION DEL PROYECTO:

DEPART. : PUNO

PROVINCIA : CARABAYA

DISTRITO : MACUSANI

DIRECCION : BARRIO JORGE
CHAVEZ

PLANO:

DETALLES
DE
PUERTAS

PROYECTISTA:
Arqto. J. R. M. M.

DISEÑO:
Arq. Bach. OSCAR A. HUARANCA MAYTA
Arq. Bach. JUAN L. NUÑEZ HUAYLLAPUMA
Arq. Bach. RONALD CASAZOLA TUTACANOS

FECHA:
DICIEMBRE 2020

ESCALA:
INDICADA

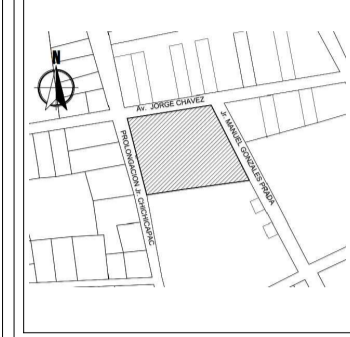
N° DE LAMINA:

D-10



MUNICIPALIDAD PROVINCIAL DE CARABAYA

CROQUIS DE LOCALIZACION



OBSERVACIONES:

PROYECTO:
"MEJORAMIENTO DEL SERVICIO DE EDUCACION EN LA INSTITUCION EDUCATIVA POLITECNICO INDUSTRIAL DEL DISTRITO DE MACUSANI - PUNO"
CÓD. REGIONAL 065
CÓD. LOCAL 018929
CÓD. SNIP 384654

INSTITUCION EDUCATIVA:
I.E.S. POLITECNICO MACUSANI
CÓD. LOCAL 018929
CÓD. MODULAR 1308790

UBICACION DEL PROYECTO:
DEPART. : PUNO
PROVINCIA : CARABAYA
DISTRITO : MACUSANI
DIRECCION : BARRIO JORGE CHAVEZ

PLANO:
DETALLES DE PUERTAS

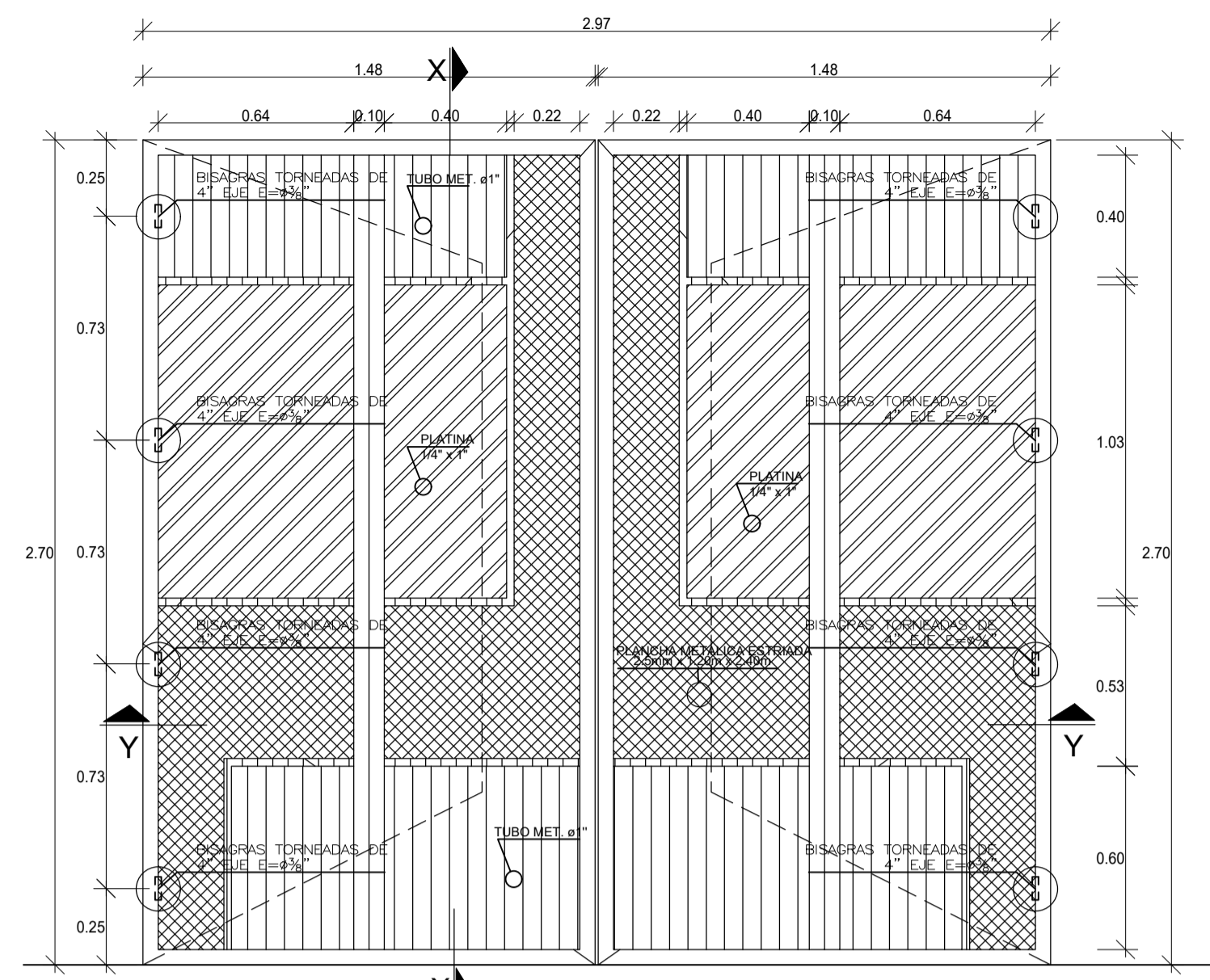
PROYECTISTA:
Arq. J. R. M. M.

REVISOR:
Arq. Bach. OSCAR A. HUARANDA MAYTA
Arq. Bach. JUAN L. NUÑEZ HUAYLAPUMA
Arq. Bach. RONALD CASAZOLA TUTACANO

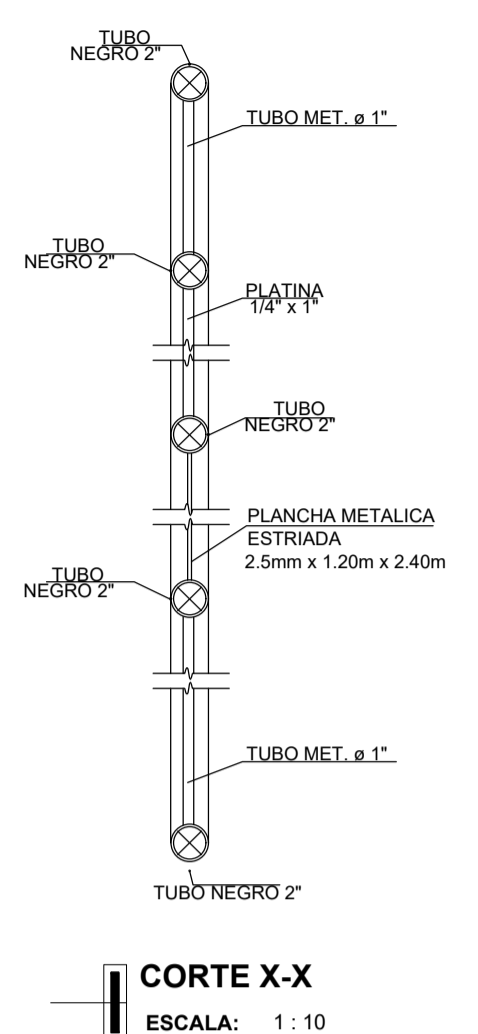
FECHA:
DICIEMBRE 2020

ESCALA:
INDICADA

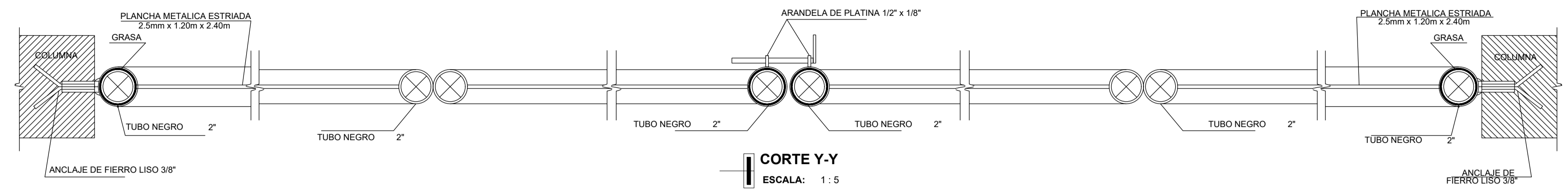
N° DE LAMINA:
D-11



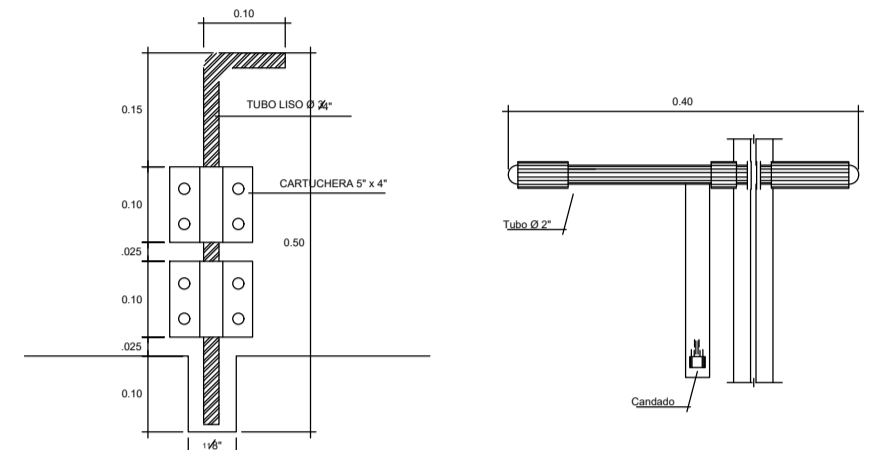
P-12 ESCALA: 1:20



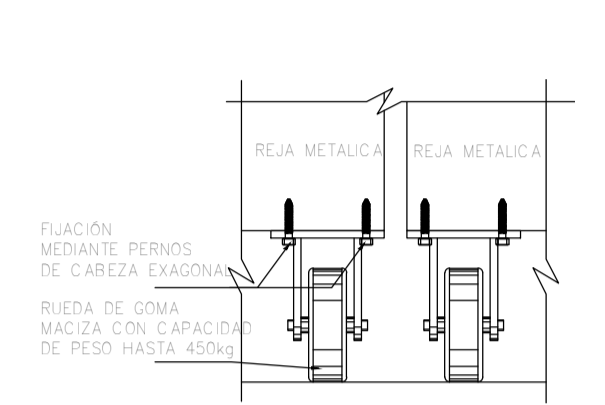
CORTE X-X ESCALA: 1:10



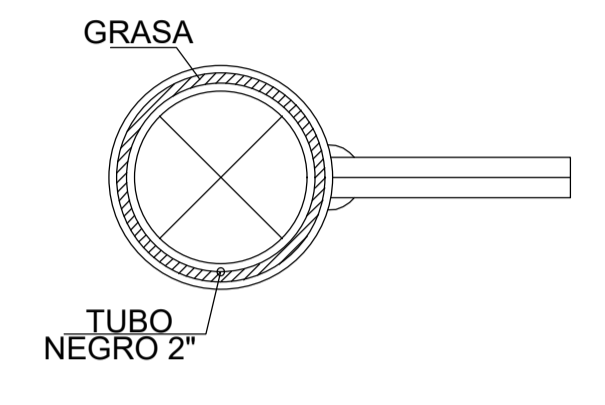
CORTE Y-Y ESCALA: 1:5



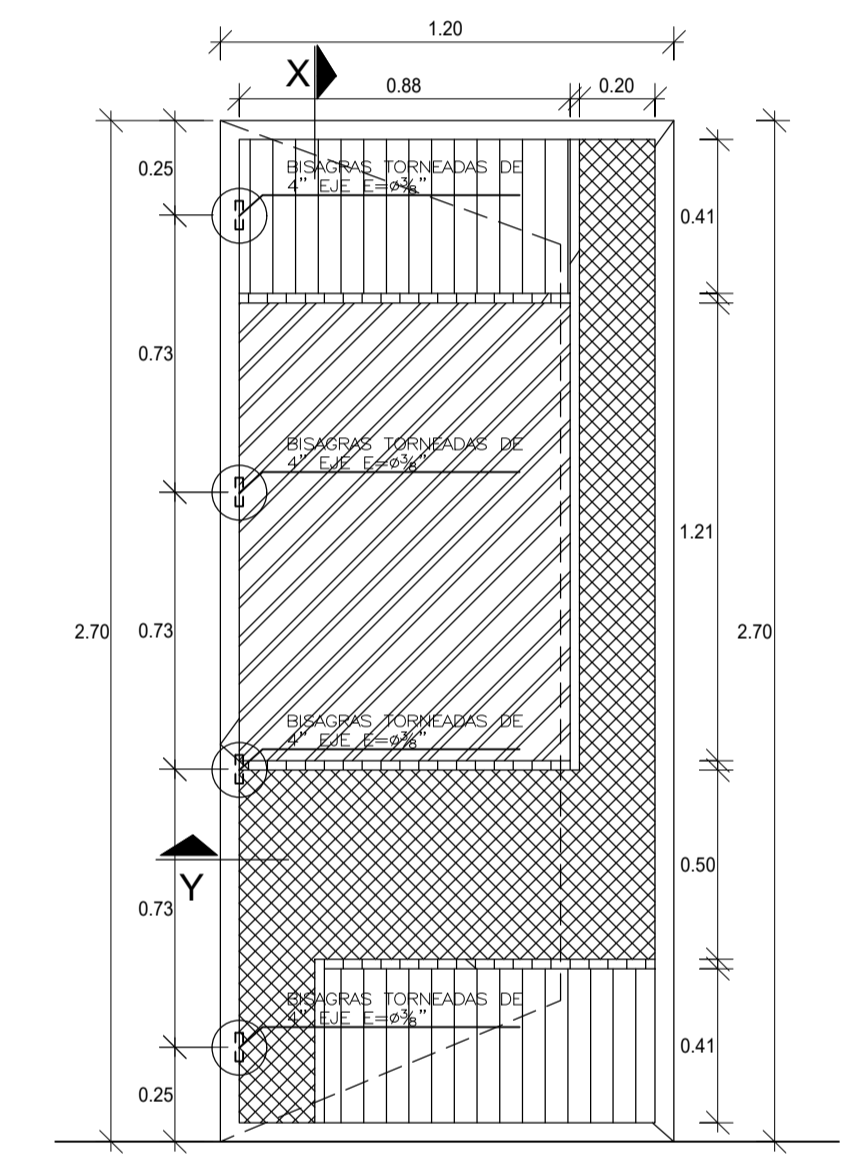
DET. 1 ESCALA: 1:1



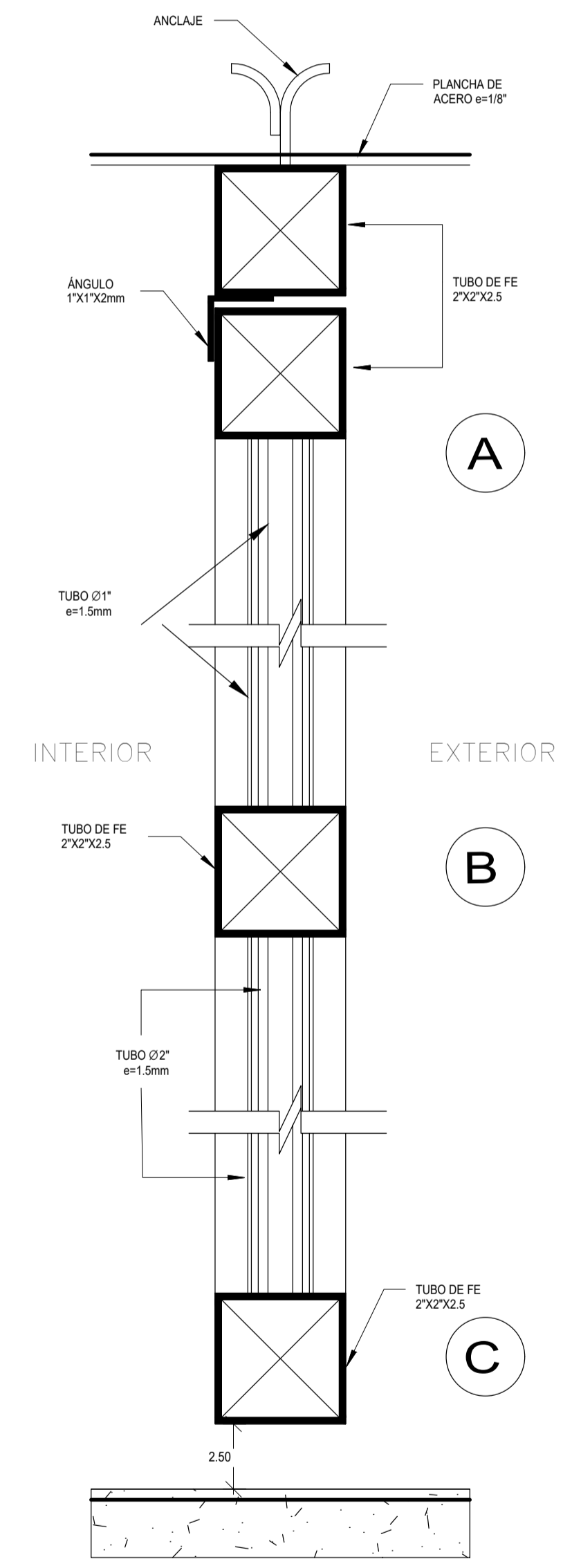
SIST. RODAMIENTO ESCALA: 1:5



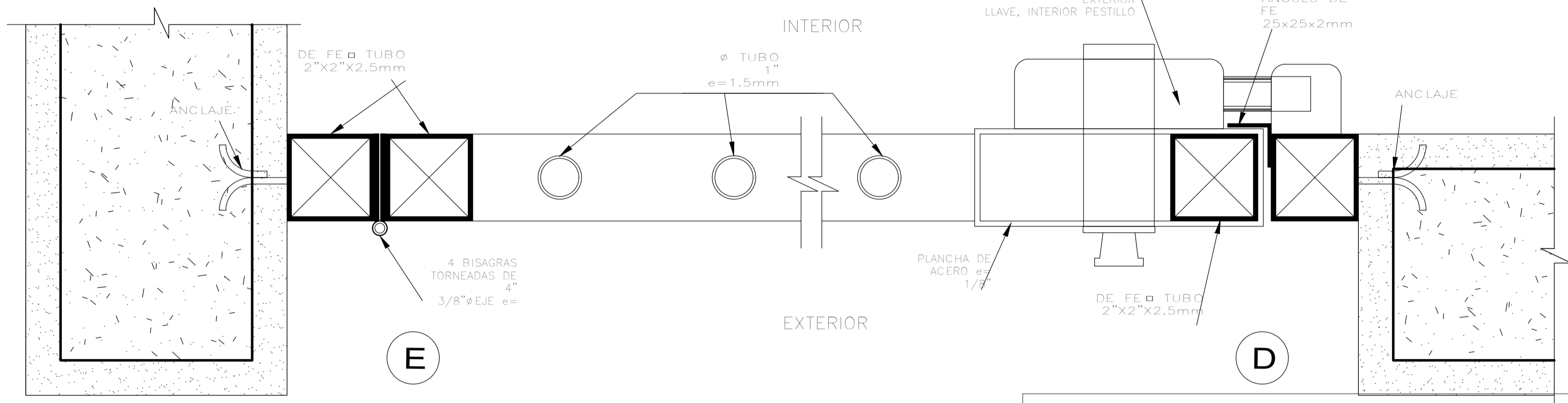
DET. ANCLAJE ESCALA: 1:2



P-13 ESCALA: 1:20



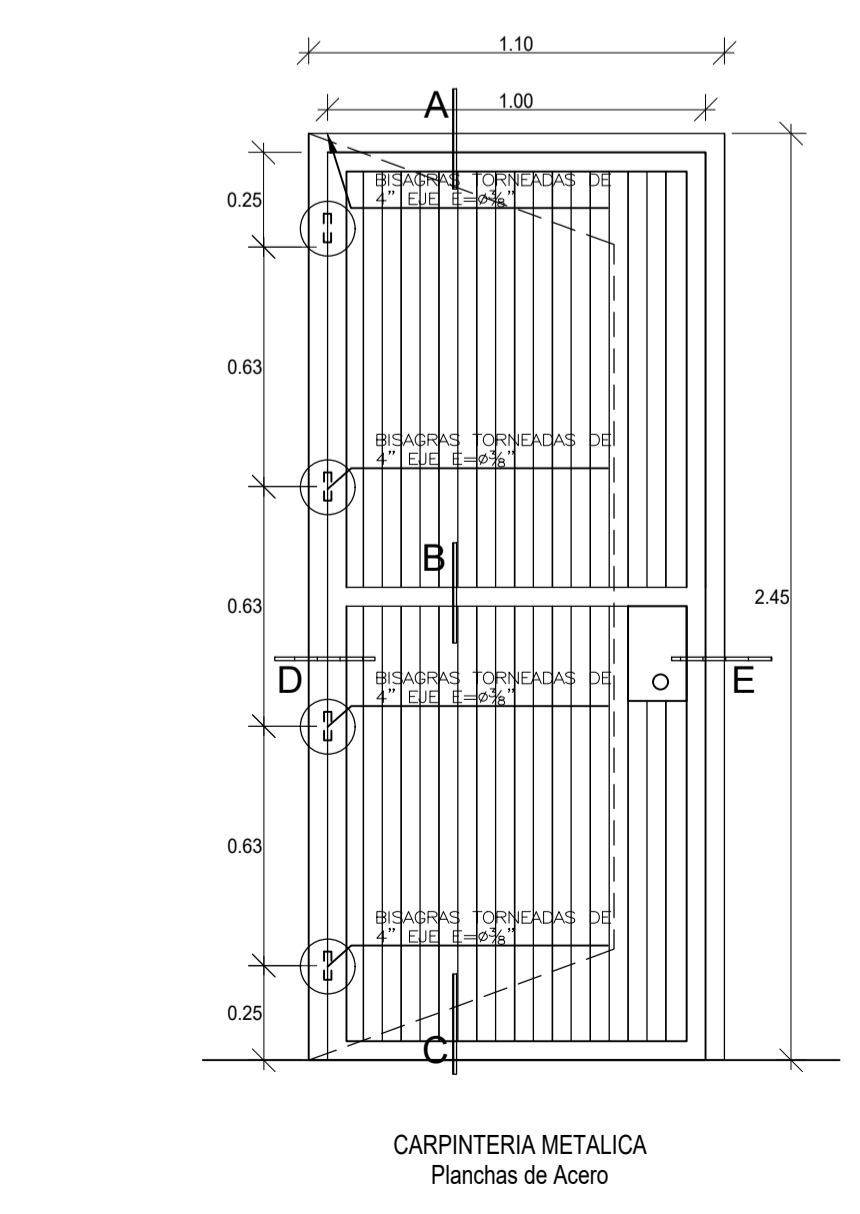
CORTE VERTICAL PUERTA DE REJA



CORTE HORIZONTAL - PUERTA DE REJA

PUERTAS METALICAS REJAS ESCALA: 1:2

CUADRO DE VANOS-PUERTAS					
Marca	Recuento	Anchura	Altura	Comentarios	
M-01	4	1.70	2.26	SISTEMA MODUGLAS (cristal templado e=6mm) ver detalle	
M-02	3	1.67	2.26	SISTEMA MODUGLAS (cristal templado e=6mm) ver detalle	
P-01	1	2.37	2.99	PUERTA METALICA (ver detalle)	
P-02	5	1.20	2.99	MADERA TABLERO REBAJADO (ver detalle)	
P-03	3	0.90	2.99	MADERA TABLERO REBAJADO (ver detalle)	
P-03*	13	0.90	2.99	PUERTA CONTRAPLACADA (ver detalle)	
P-03**	1	0.90	2.99	MADERA TABLERO REBAJADO (ver detalle)	
P-04	12	1.10	2.99	MADERA TABLERO REBAJADO (ver detalle)	
P-04*	6	1.10	2.99	PUERTA CONTRAPLACADA (ver detalle)	
P-05	10	0.70	1.80	PUERTA MELAMINE 15 mm (ver detalle)	
P-06	8	1.10	2.94	MADERA TABLERO REBAJADO (ver detalle)	
P-06*	5	1.10	2.94	PUERTA CONTRAPLACADA (ver detalle)	
P-06**	1	1.10	2.94	PUERTA CONTRAPLACADA (ver detalle)	
P-07	2	1.10	3.09	PUERTA CONTRAPLACADA (ver detalle)	
P-08	1	0.90	3.09	PUERTA CONTRAPLACADA (ver detalle)	
P-09	1	1.10	3.19	PUERTA METALICA (ver detalle)	
P-09*	1	1.10	3.19	PUERTA METALICA (ver detalle)	
P-10	1	0.90	3.14	PUERTA CONTRAPLACADA (ver detalle)	
P-11	1	0.70	2.65	PUERTA CONTRAPLACADA (ver detalle)	
P-12	2	2.97	2.70	PUERTA METALICA (ver detalle)	
P-13	1	1.20	2.70	PUERTA METALICA (ver detalle)	
P-14	1	1.10	2.45	PUERTA METALICA (ver detalle)	
P-15	2	1.56	3.00	MADERA TABLERO REBAJADO (ver detalle)	
P-16	1	0.90	2.29	PUERTA METALICA (ver detalle)	
P-17	1	2.10	3.19	PUERTA METALICA (ver detalle)	
Total general: 87					

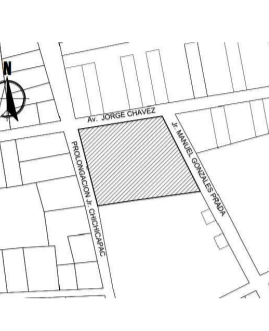


P-14 ESCALA: 1:20



MUNICIPALIDAD PROVINCIAL DE CARABAYA

CROQUIS DE LOCALIZACION



OBSERVACIONES:

PROYECTO:

"MEJORAMIENTO DEL SERVICIO DE EDUCACION EN LA INSTITUCION EDUCATIVA POLITECNICO INDUSTRIAL DEL DISTRITO DE MACUSANI PROVINCIA DE CARABAYA-PUNO"

COD. CUI : 2353305

COD. SNIP : 384654

INSTITUCION EDUCATIVA: I.E.S. POLITECNICO MACUSANI

COD. LOCAL : 018929

COD. MODULAR: 1308790

UBICACION DEL PROYECTO:

DEPART. : PUNO

PROVINCIA : CARABAYA

DISTRITO : MACUSANI

DIRECCION : BARRIO JORGE CHAVEZ

PLANO:

DETALLES DE VENTANAS

PROYECTISTA:

Arqto. J. R. M. M.

REVISOR:
Arq. Bach. OSCAR A. HUARANCA MAYTA
Arq. Bach. JUAN L. NUÑEZ HUAYLLAPUMA
Arq. Bach. RONALD CASAZOLA TUTACANG

FECHA:

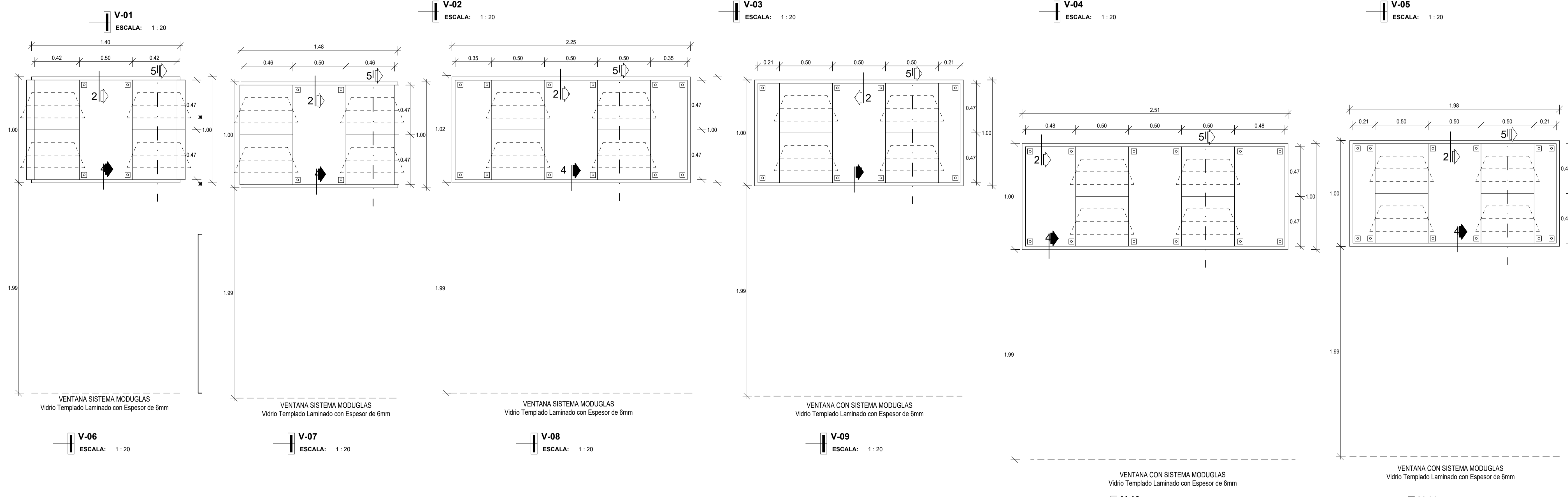
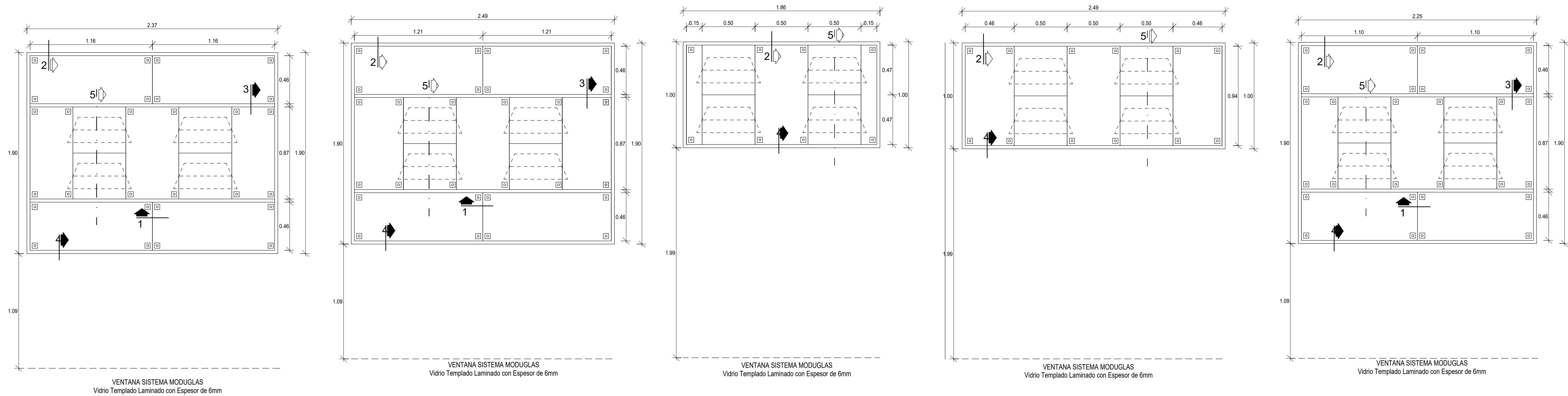
DICIEMBRE 2020

ESCALA:

INDICADA

N° DE LAMINA:

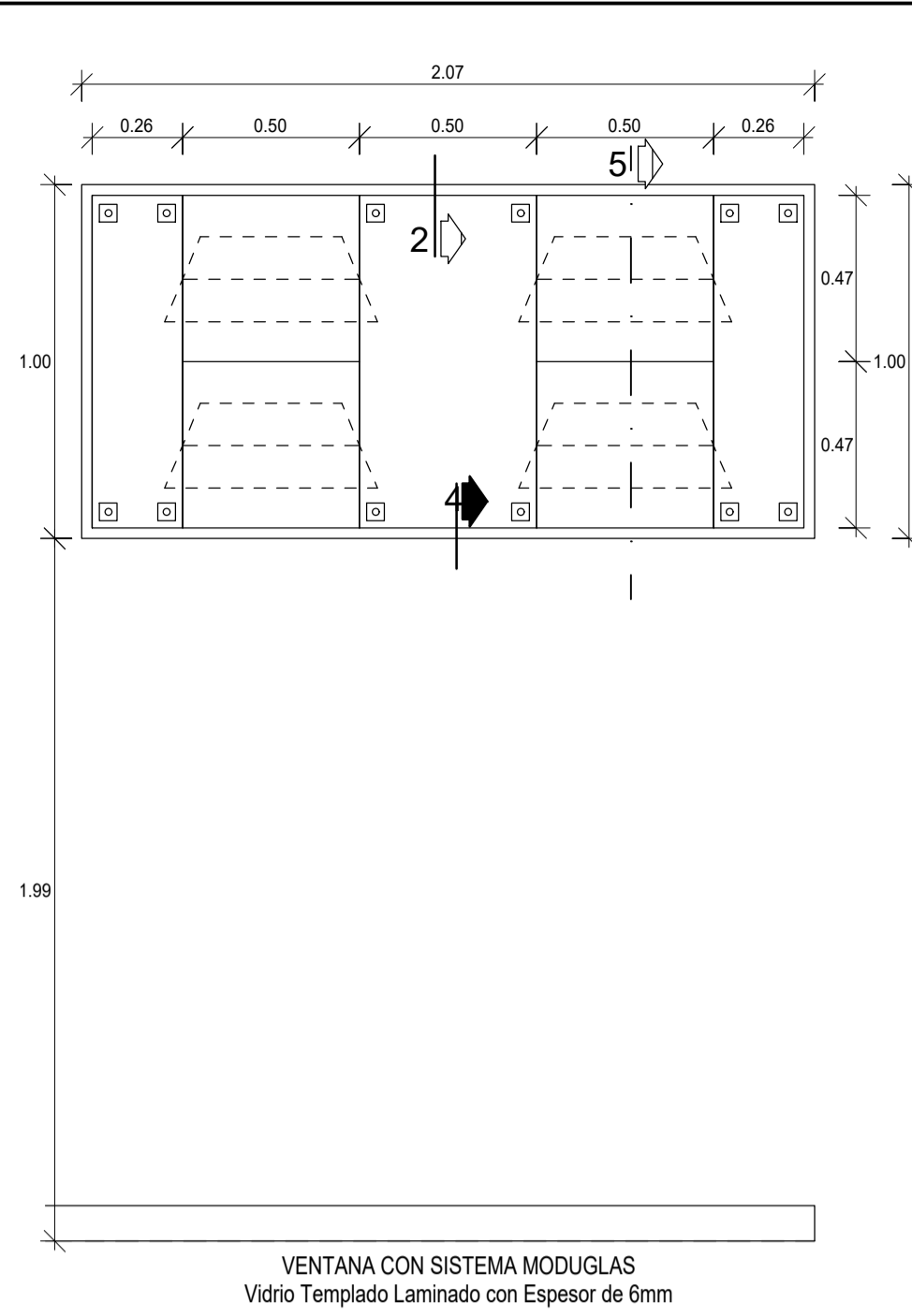
D-12



CUADRO DE VANOS-VENTANAS					
Marca	Recuento	Altura de antepecho	Anchura	Altura	Comentarios
V-01	2	1.09	2.37	1.90	SISTEMA MODUGLAS (cristal templado e=6mm) ver detalle
V-02	4	1.09	2.49	1.90	SISTEMA MODUGLAS (cristal templado e=6mm) ver detalle
V-03	2	1.99	1.86	1.00	SISTEMA MODUGLAS (cristal templado e=6mm) ver detalle
V-04	4	1.99	2.49	1.00	SISTEMA MODUGLAS (cristal templado e=6mm) ver detalle
V-05	35	1.09	2.25	1.90	SISTEMA MODUGLAS (cristal templado e=6mm) ver detalle
V-06	1	1.99	1.40	1.00	SISTEMA MODUGLAS (cristal templado e=6mm) ver detalle
V-07	1	1.99	1.48	1.00	SISTEMA MODUGLAS (cristal templado e=6mm) ver detalle
V-08	20	1.99	2.25	1.00	SISTEMA MODUGLAS (cristal templado e=6mm) ver detalle
V-09	1	1.99	1.97	1.00	SISTEMA MODUGLAS (cristal templado e=6mm) ver detalle
V-10	1	1.99	2.51	1.00	SISTEMA MODUGLAS (cristal templado e=6mm) ver detalle
V-11	1	1.99	1.98	1.00	SISTEMA MODUGLAS (cristal templado e=6mm) ver detalle
V-12	9	1.99	2.07	1.00	SISTEMA MODUGLAS (cristal templado e=6mm) ver detalle
V-13	1	1.99	1.54	1.14	SISTEMA MODUGLAS (cristal templado e=6mm) ver detalle
V-14	4	2.00	1.38	1.00	SISTEMA MODUGLAS (cristal templado e=6mm) ver detalle
V-15	14	1.10	1.39	1.90	SISTEMA MODUGLAS (cristal templado e=6mm) ver detalle
V-16	5	1.99	1.22	1.00	SISTEMA MODUGLAS (cristal templado e=6mm) ver detalle

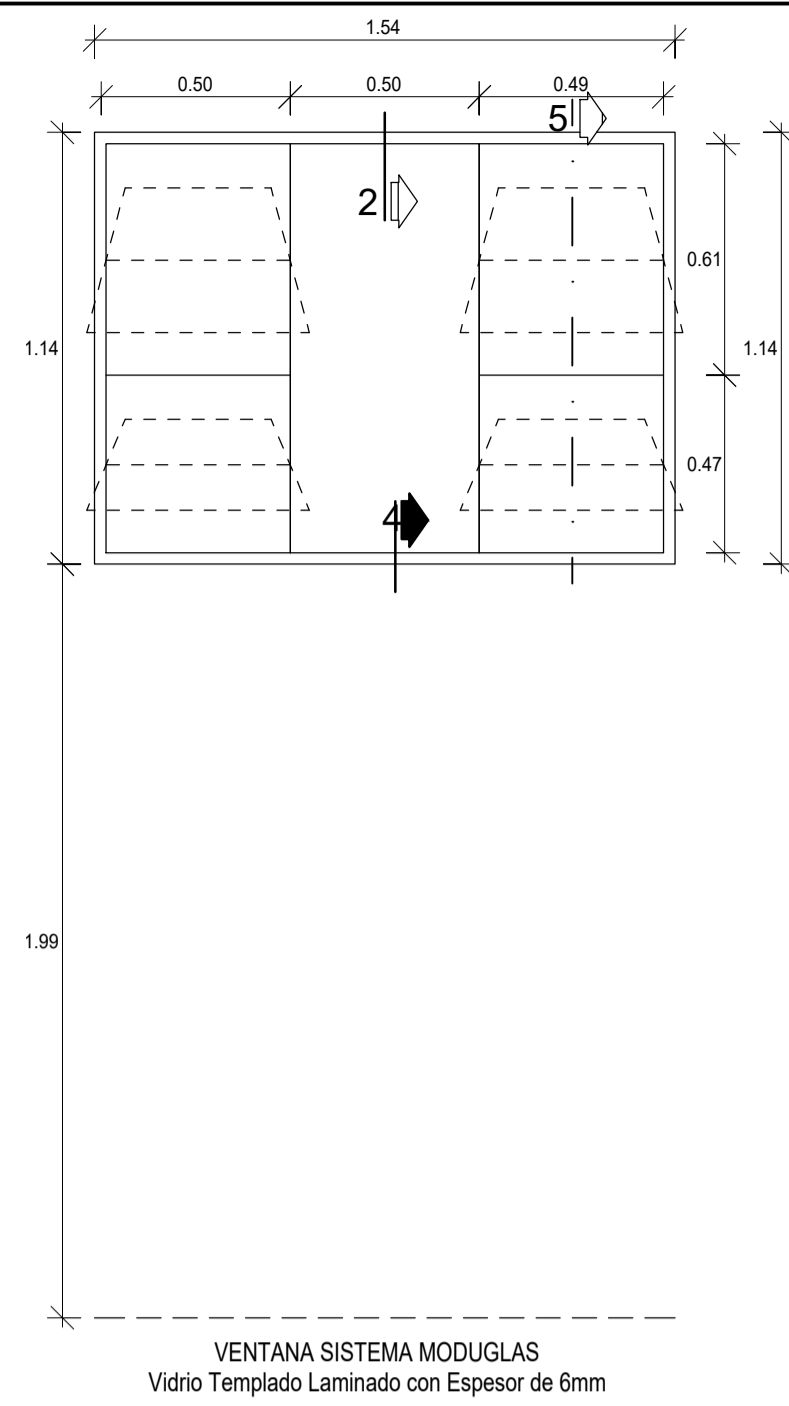
CUADRO DE VANOS-VENTANAS					
Marca	Recuento	Altura de antepecho	Anchura	Altura	Comentarios
V-17	2	1.99	0.61	1.00	SISTEMA MODUGLAS (cristal templado e=6mm) ver detalle
V-18	1	1.09	1.51	1.90	SISTEMA MODUGLAS (cristal templado e=6mm) ver detalle
V-19	1	1.99	1.65	1.00	SISTEMA MODUGLAS (cristal templado e=6mm) ver detalle
V-20	1	1.99	2.12	1.00	SISTEMA MODUGLAS (cristal templado e=6mm) ver detalle
V-21	2	2.74	4.02	1.70	SISTEMA MODUGLAS (cristal templado e=6mm) ver detalle
V-22	2	1.99	1.50	1.00	SISTEMA MODUGLAS (cristal templado e=6mm) ver detalle
V-23	2	1.99	1.28	1.00	SISTEMA MODUGLAS (cristal templado e=6mm) ver detalle
V-24	1	1.09	1.61	1.90	SISTEMA MODUGLAS (cristal templado e=6mm) ver detalle
V-25	2	1.99	1.43	1.00	SISTEMA MODUGLAS (cristal templado e=6mm) ver detalle
V-26	2	1.99	1.46	1.00	SISTEMA MODUGLAS (cristal templado e=6mm) ver detalle
V-27	8	1.99	1.95	1.00	SISTEMA MODUGLAS (cristal templado e=6mm) ver detalle
V-28	1	1.99	1.90	1.00	SISTEMA MODUGLAS (cristal templado e=6mm) ver detalle
V-29	2	2.19	2.55	1.00	VENTANA METALICA (ver detalle)
V-30	2		0.80	1.00	SISTEMA MODUGLAS (cristal templado e=6mm) ver detalle
V-31	1	1.49	1.57	0.80	VENTANA METALICA (ver detalle)
V-32	2	2.09	3.05	1.00	VENTANA METALICA (ver detalle)

Total general: 137



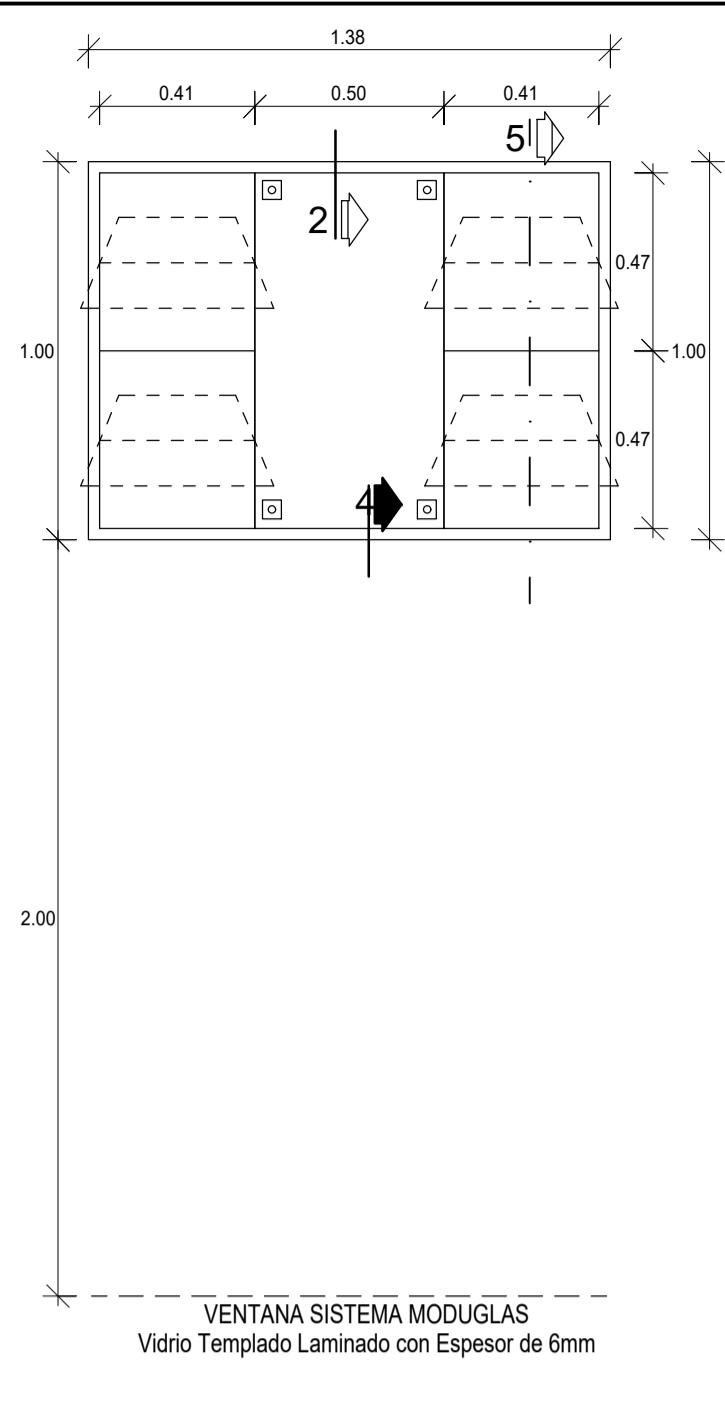
VENTANA CON SISTEMA MODUGLAS
Vidrio Templado Laminado con Espesor de 6mm

V-12
ESCALA: 1:20



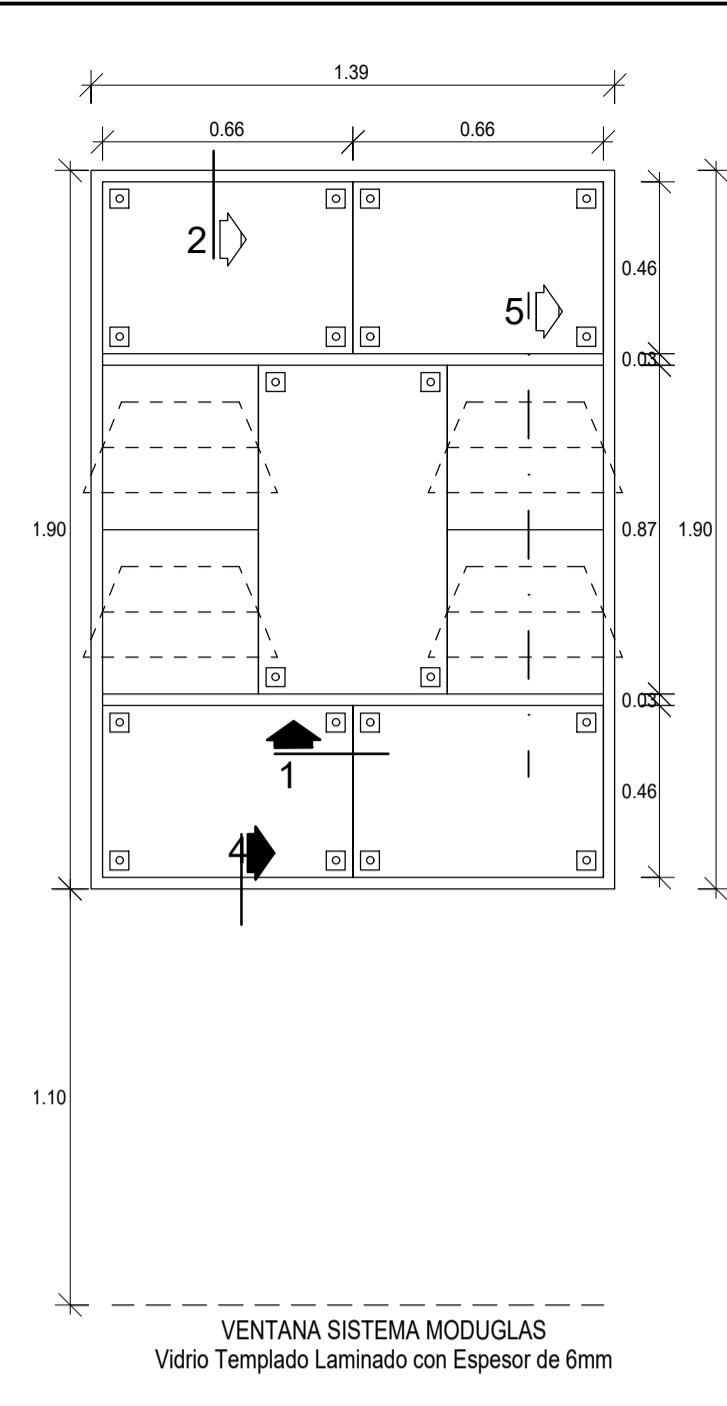
VENTANA SISTEMA MODUGLAS
Vidrio Templado Laminado con Espesor de 6mm

V-13
ESCALA: 1:20



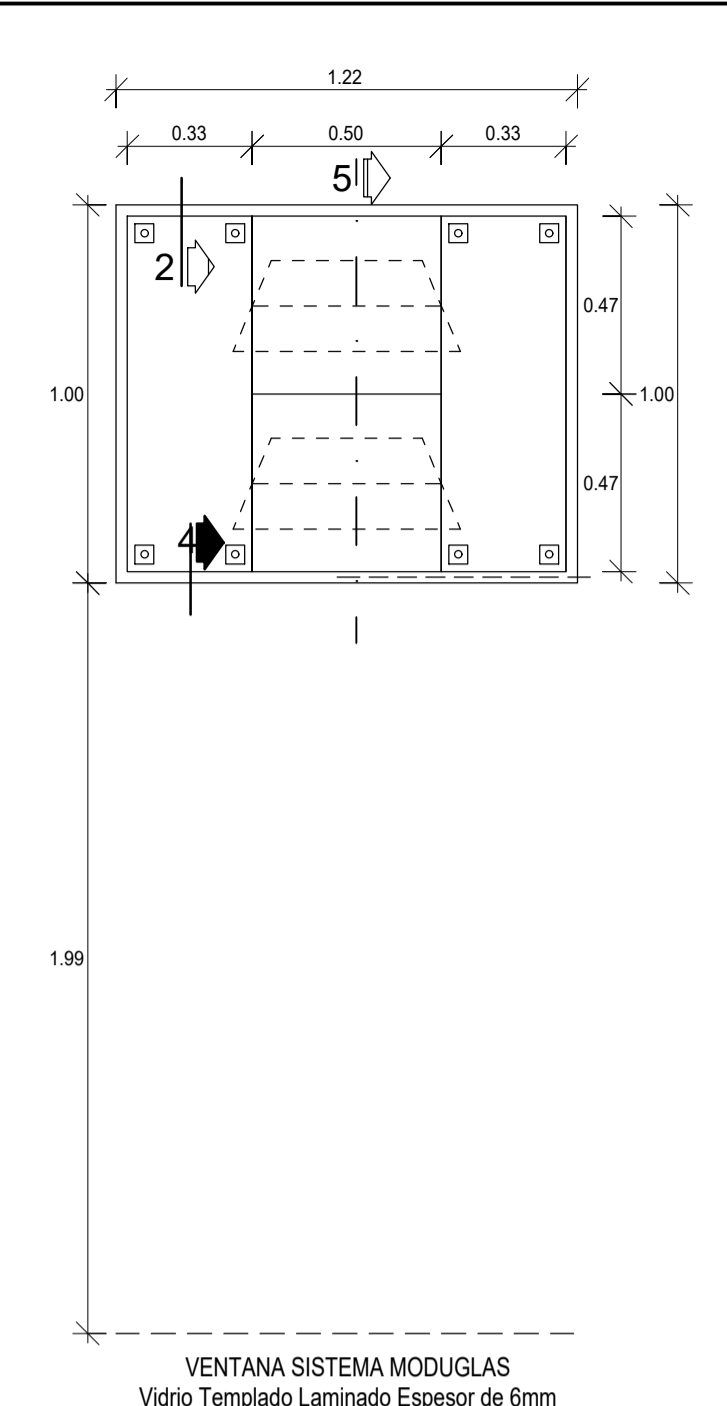
VENTANA SISTEMA MODUGLAS
Vidrio Templado Laminado con Espesor de 6mm

V-14
ESCALA: 1:20



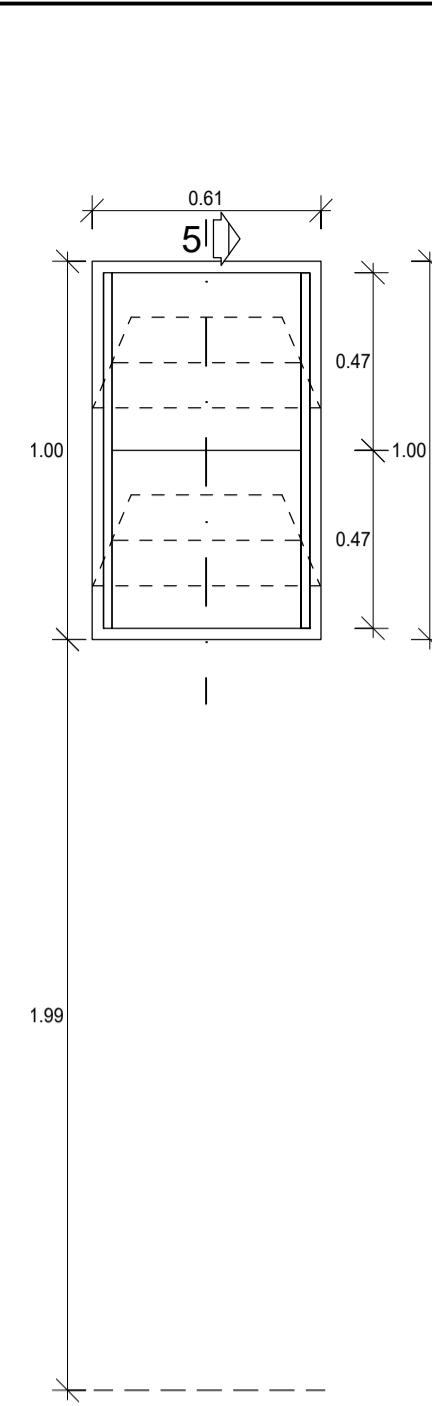
VENTANA SISTEMA MODUGLAS
Vidrio Templado Laminado con Espesor de 6mm

V-15
ESCALA: 1:20

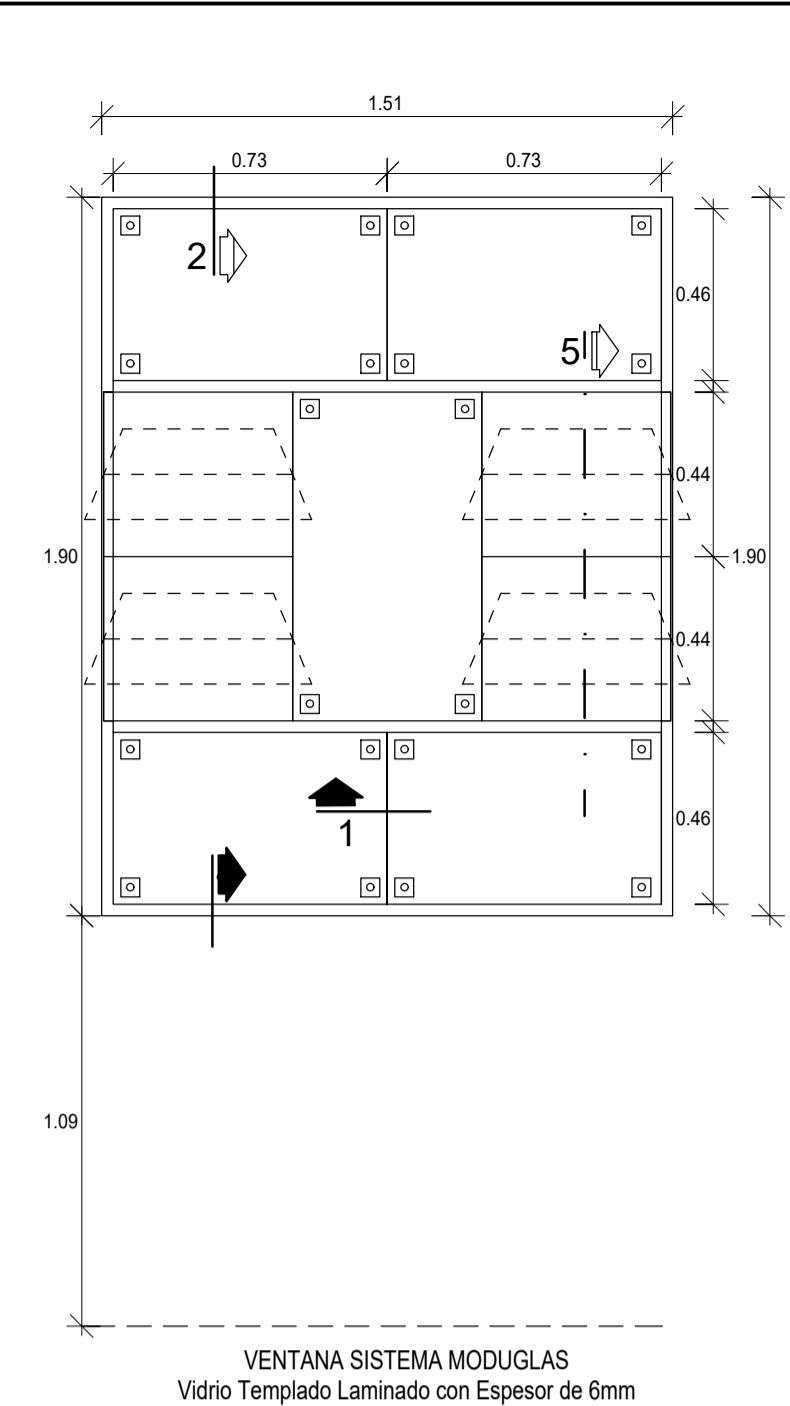


VENTANA SISTEMA MODUGLAS
Vidrio Templado Laminado Espesor de 6mm

V-16
ESCALA: 1:20

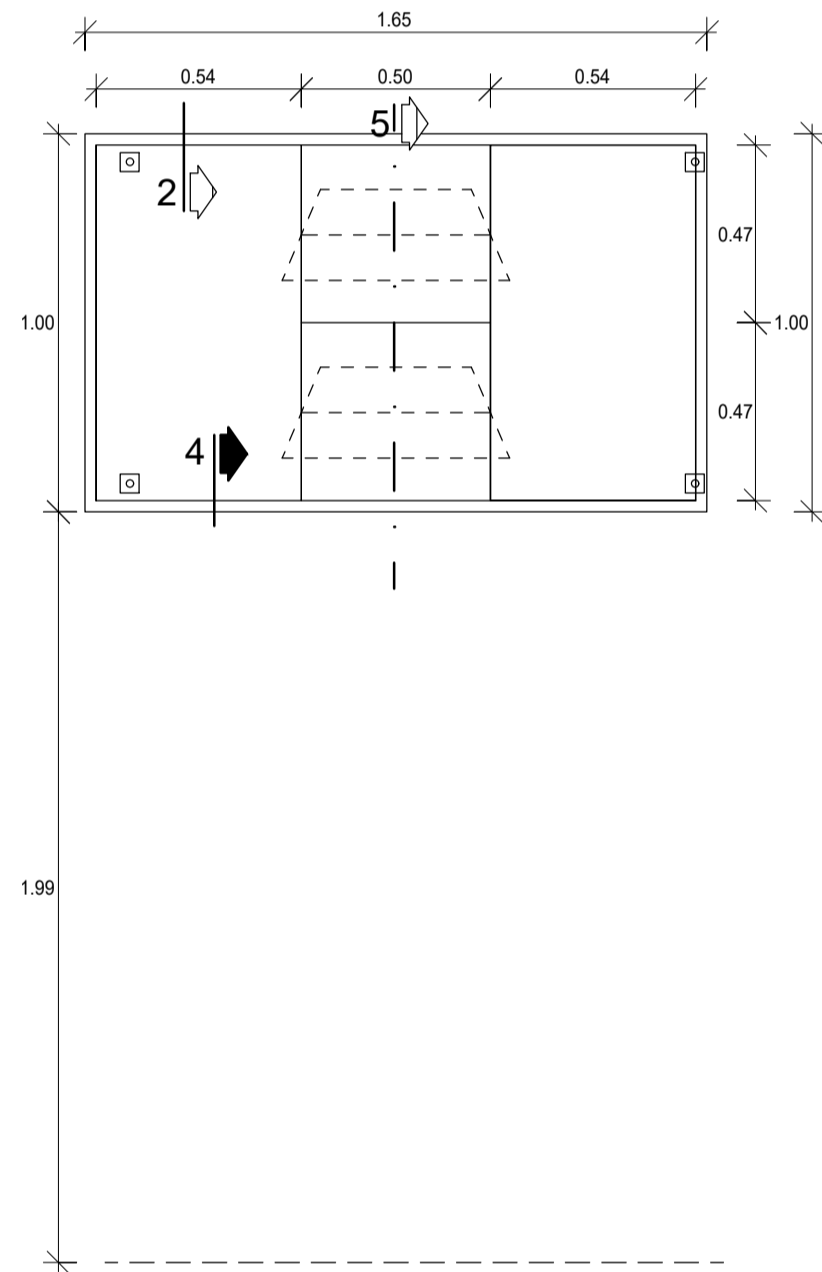


V-17
ESCALA: 1:20



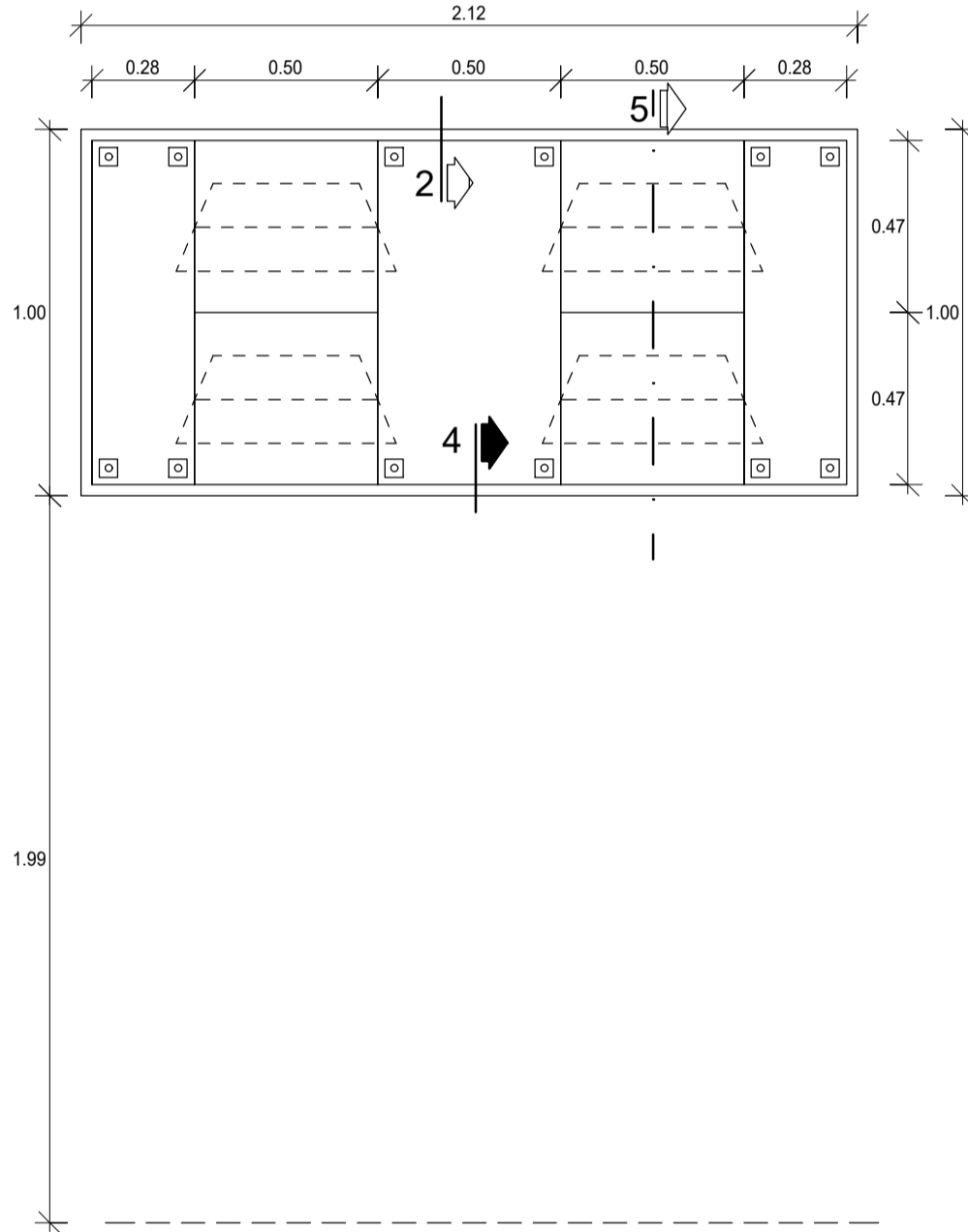
VENTANA SISTEMA MODUGLAS
Vidrio Templado Laminado con Espesor de 6mm

V-18
ESCALA: 1:20



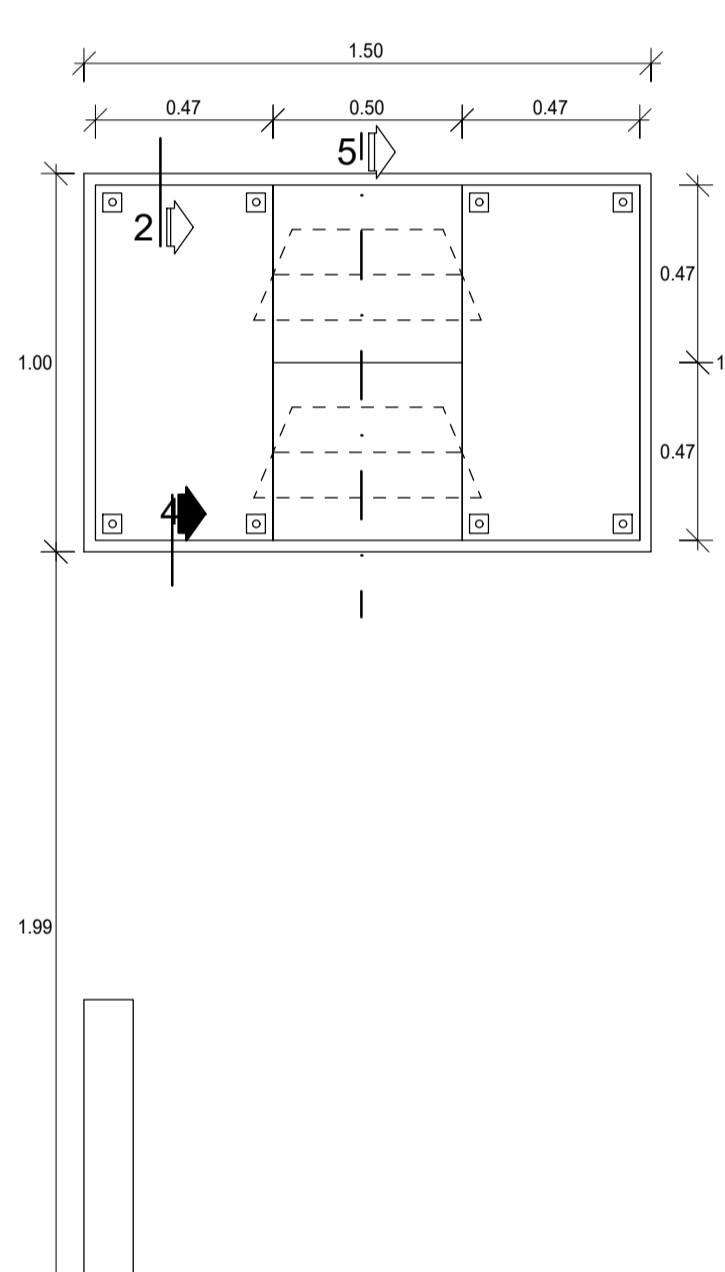
VENTANA SISTEMA MODUGLAS
Vidrio Templado Laminado con Espesor de 6mm

V-19
ESCALA: 1:20



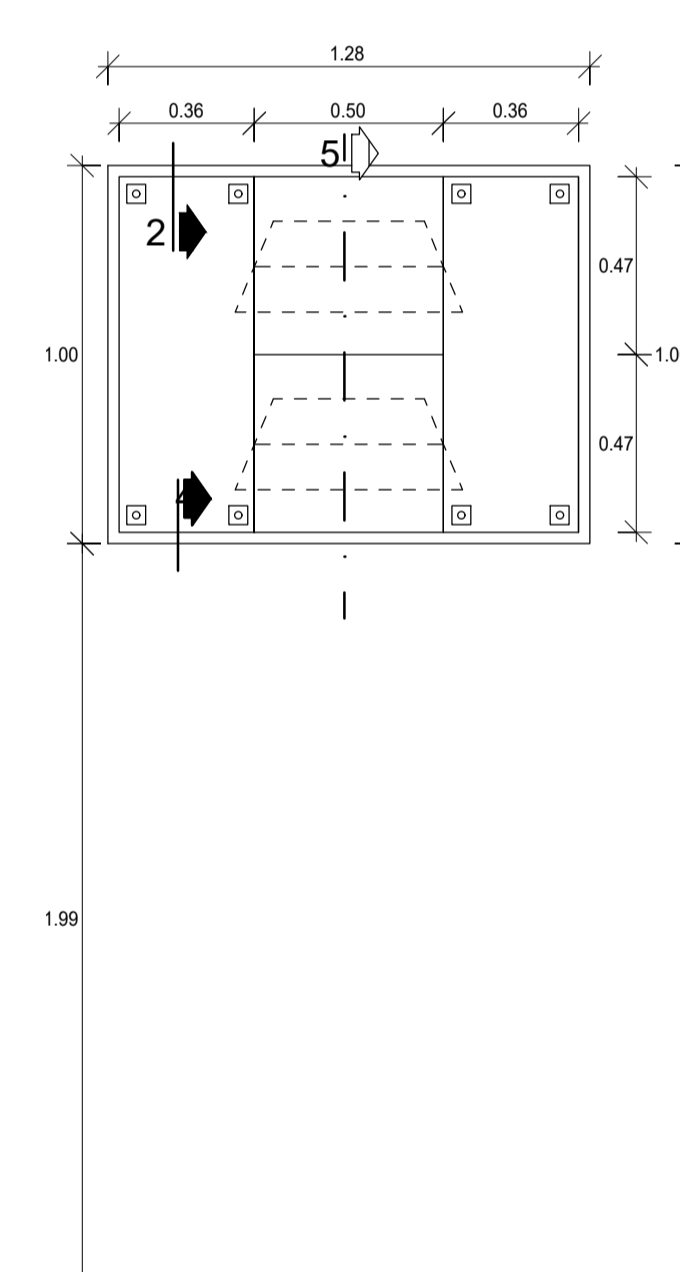
VENTANA SISTEMA MODUGLAS
Vidrio Templado Laminado con Espesor de 6mm

V-20
ESCALA: 1:20



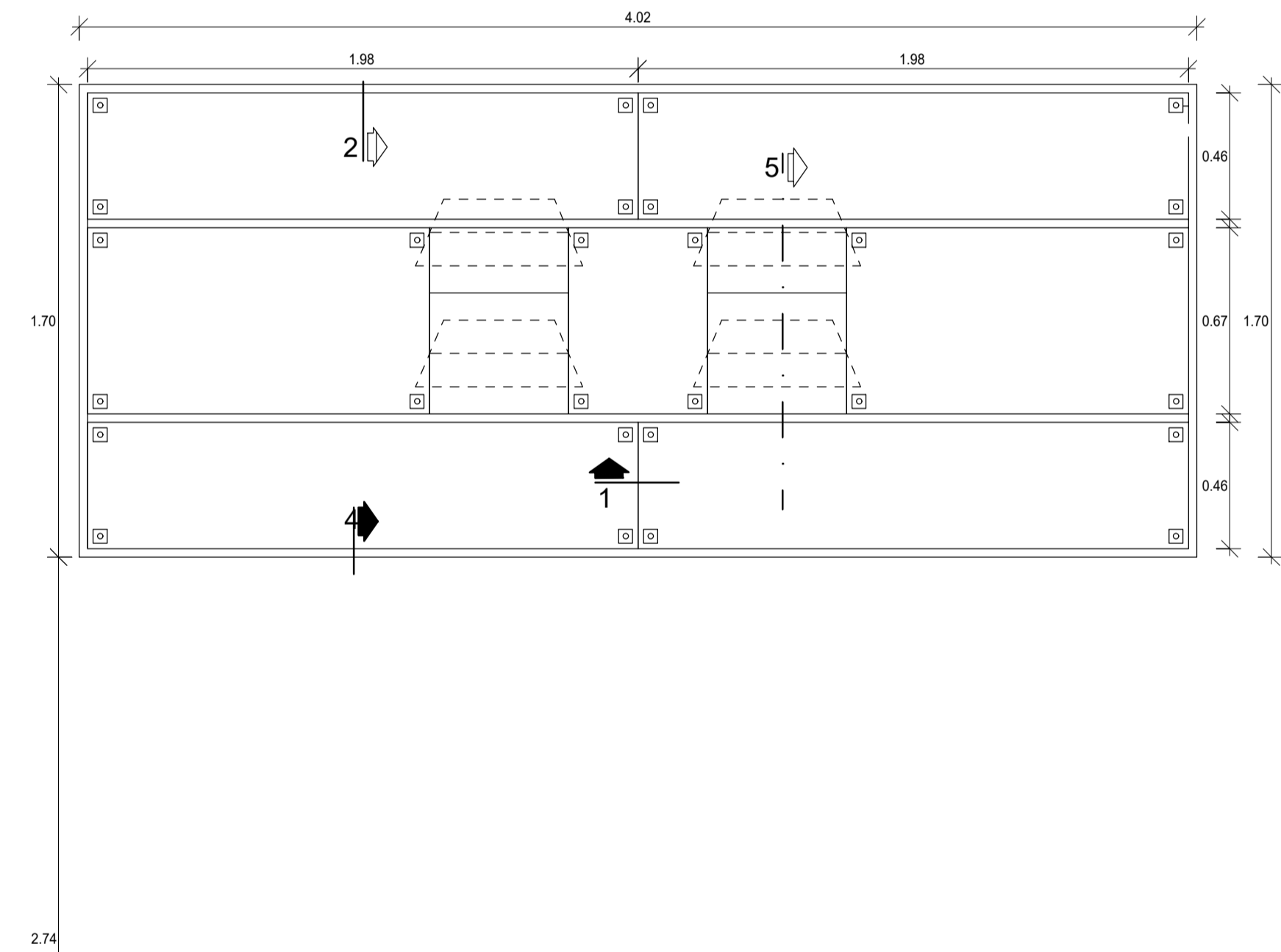
VENTANA SISTEMA MODUGLAS
Vidrio Templado Laminado con Espesor de 6mm

V-22
ESCALA: 1:20



VENTANA SISTEMA MODUGLAS
Vidrio Templado Laminado con Espesor de 6mm

V-23
ESCALA: 1:20



VENTANA SISTEMA MODUGLAS
Vidrio Templado Laminado con Espesor de 6mm

V-21
ESCALA: 1:20

CUADRO DE VANOS-VENTANAS					
Marca	Recuento	Altura de antepecho	Anchura	Altura	Comentarios
V-01	2	1.09	2.37	1.90	SISTEMA MODUGLAS (cristal templado e=6mm) ver detalle
V-02	4	1.09	2.49	1.90	SISTEMA MODUGLAS (cristal templado e=6mm) ver detalle
V-03	2	1.99	1.86	1.00	SISTEMA MODUGLAS (cristal templado e=6mm) ver detalle
V-04	4	1.99	2.49	1.00	SISTEMA MODUGLAS (cristal templado e=6mm) ver detalle
V-05	35	1.09	2.25	1.90	SISTEMA MODUGLAS (cristal templado e=6mm) ver detalle
V-06	1	1.99	1.40	1.00	SISTEMA MODUGLAS (cristal templado e=6mm) ver detalle
V-07	1	1.99	1.48	1.00	SISTEMA MODUGLAS (cristal templado e=6mm) ver detalle
V-08	20	1.99	2.25	1.00	SISTEMA MODUGLAS (cristal templado e=6mm) ver detalle
V-09	1	1.99	1.97	1.00	SISTEMA MODUGLAS (cristal templado e=6mm) ver detalle
V-10	1	1.99	2.51	1.00	SISTEMA MODUGLAS (cristal templado e=6mm) ver detalle
V-11	1	1.99	1.98	1.00	SISTEMA MODUGLAS (cristal templado e=6mm) ver detalle
V-12	9	1.99	2.07	1.00	SISTEMA MODUGLAS (cristal templado e=6mm) ver detalle
V-13	1	1.99	1.54	1.14	SISTEMA MODUGLAS (cristal templado e=6mm) ver detalle
V-14	4	2.00	1.38	1.00	SISTEMA MODUGLAS (cristal templado e=6mm) ver detalle
V-15	14	1.10	1.39	1.90	SISTEMA MODUGLAS (cristal templado e=6mm) ver detalle
V-16	5	1.99	1.22	1.00	SISTEMA MODUGLAS (cristal templado e=6mm) ver detalle

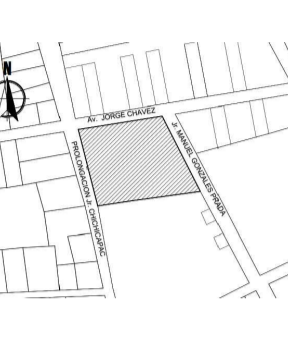
CUADRO DE VANOS-VENTANAS					
Marca	Recuento	Altura de antepecho	Anchura	Altura	Comentarios
V-17	2	1.99	0.61	1.00	SISTEMA MODUGLAS (cristal templado e=6mm) ver detalle
V-18	1	1.09	1.51	1.90	SISTEMA MODUGLAS (cristal templado e=6mm) ver detalle
V-19	1	1.99	1.65	1.00	SISTEMA MODUGLAS (cristal templado e=6mm) ver detalle
V-20	1	1.99	2.12	1.00	SISTEMA MODUGLAS (cristal templado e=6mm) ver detalle
V-21	2	2.74	4.02	1.70	SISTEMA MODUGLAS (cristal templado e=6mm) ver detalle
V-22	2	1.99	1.50	1.00	SISTEMA MODUGLAS (cristal templado e=6mm) ver detalle
V-23	2	1.99	1.28	1.00	SISTEMA MODUGLAS (cristal templado e=6mm) ver detalle
V-24	1	1.09	1.61	1.90	SISTEMA MODUGLAS (cristal templado e=6mm) ver detalle
V-25	2	1.99	1.43	1.00	SISTEMA MODUGLAS (cristal templado e=6mm) ver detalle
V-26	2	1.99	1.46	1.00	SISTEMA MODUGLAS (cristal templado e=6mm) ver detalle
V-27	8	1.99	1.95	1.00	SISTEMA MODUGLAS (cristal templado e=6mm) ver detalle
V-28	1	1.99	1.90	1.00	SISTEMA MODUGLAS (cristal templado e=6mm) ver detalle
V-29	2	2.19	2.55	1.00	VENTANA METALICA (ver detalle)
V-30	2		0.80	1.00	SISTEMA MODUGLAS (cristal templado e=6mm) ver detalle
V-31	1	1.49	1.57	0.80	VENTANA METALICA (ver detalle)
V-32	2	2.09	3.05	1.00	VENTANA METALICA (ver detalle)

Total general: 137



MUNICIPALIDAD PROVINCIAL DE CARABAYA

CROQUIS DE LOCALIZACION



OBSERVACIONES:

PROYECTO:

"MEJORAMIENTO DEL SERVICIO DE EDUCACION EN LA INSTITUCION EDUCATIVA POLITECNICO INDUSTRIAL DEL DISTRITO DE MACUSANI PROVINCIA DE CARABAYA-PUNO"

COD. CUI : 2353305

COD. SNIP : 384654

INSTITUCION EDUCATIVA: I.E.S. POLITECNICO MACUSANI

COD. LOCAL : 018929

COD. MODULAR: 1308790

UBICACION DEL PROYECTO:

DEPART. : PUNO

PROVINCIA : CARABAYA

DISTRITO : MACUSANI

DIRECCION : BARRIO JORGE CHAVEZ

PLANO:

DETALLES DE VENTANAS

PROYECTISTA:

Arqto. J. R. M. M.

DIBUJO: Arq. Bach. OSCAR A. HUARANCA MAYTA Arq. Bach. JUAN L. NUÑEZ HUAYLLAPUMA Arq. Bach. RONALD CASAZOLA TUTACANOS

FECHA:

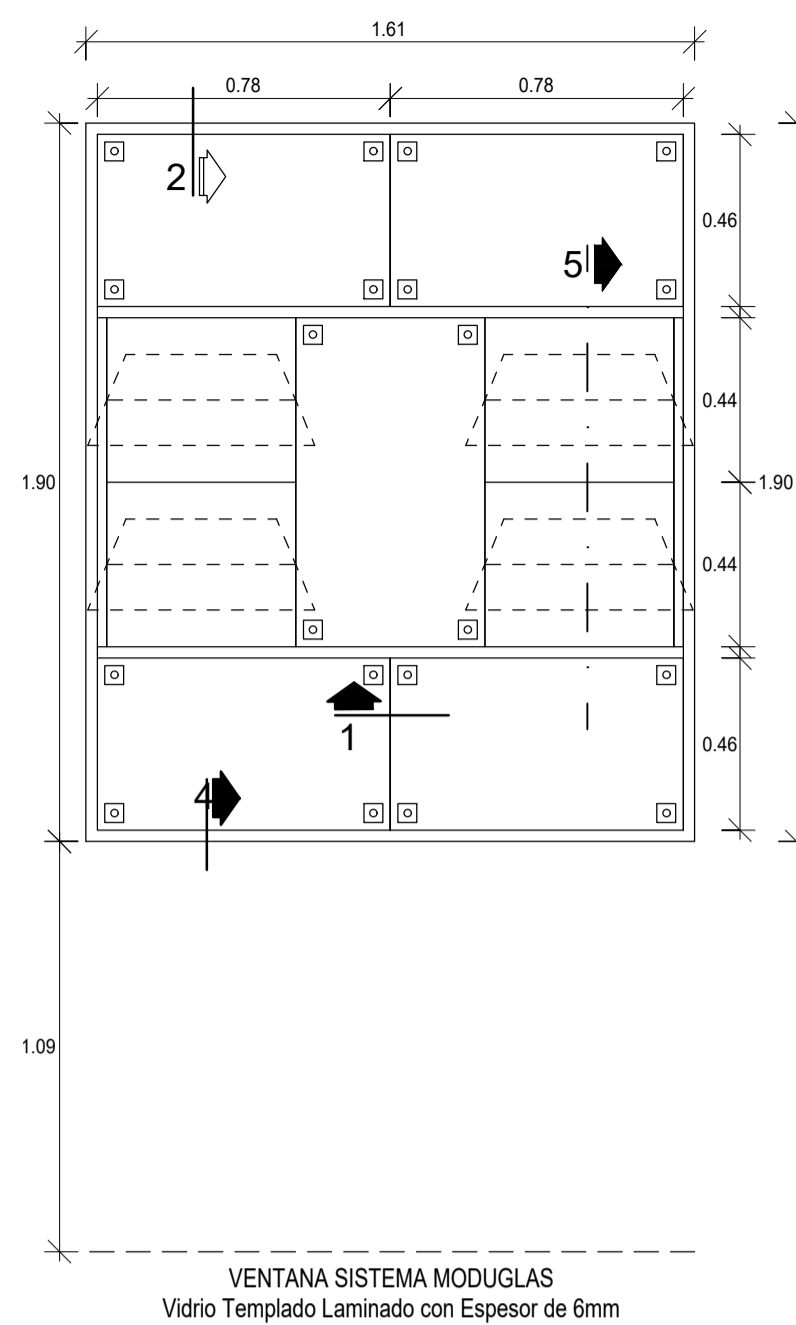
DICIEMBRE 2020

ESCALA:

INDICADA

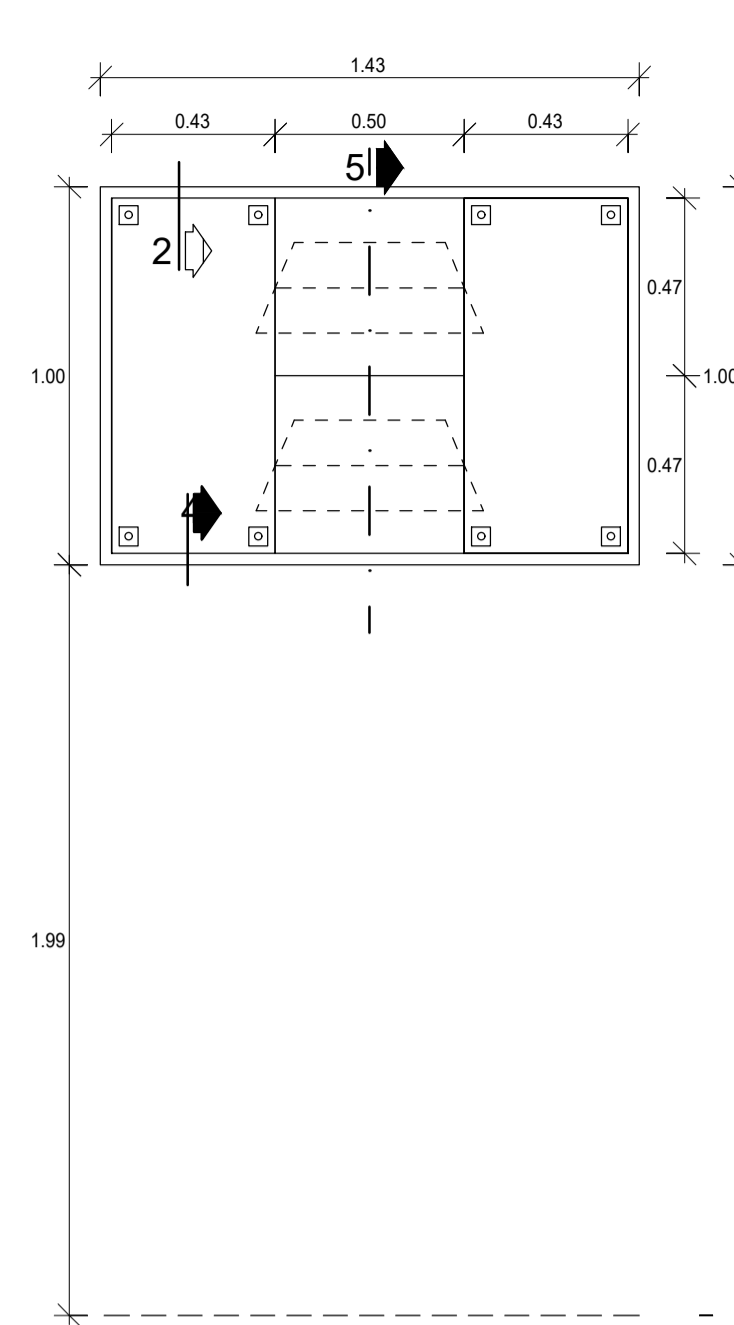
N° DE LAMINA:

D-13



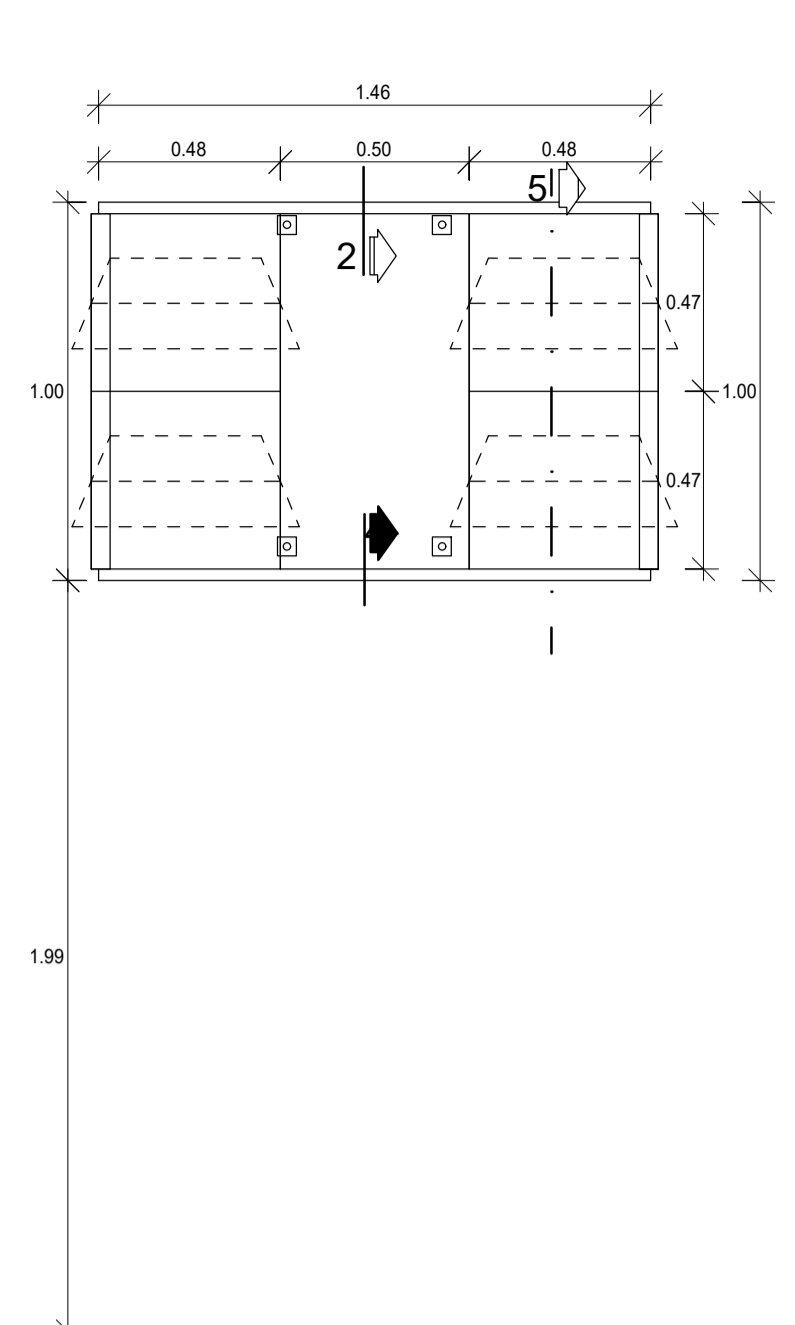
VENTANA SISTEMA MODUGLAS
Vidrio Templado Laminado con Espesor de 6mm

V-24
ESCALA: 1:20



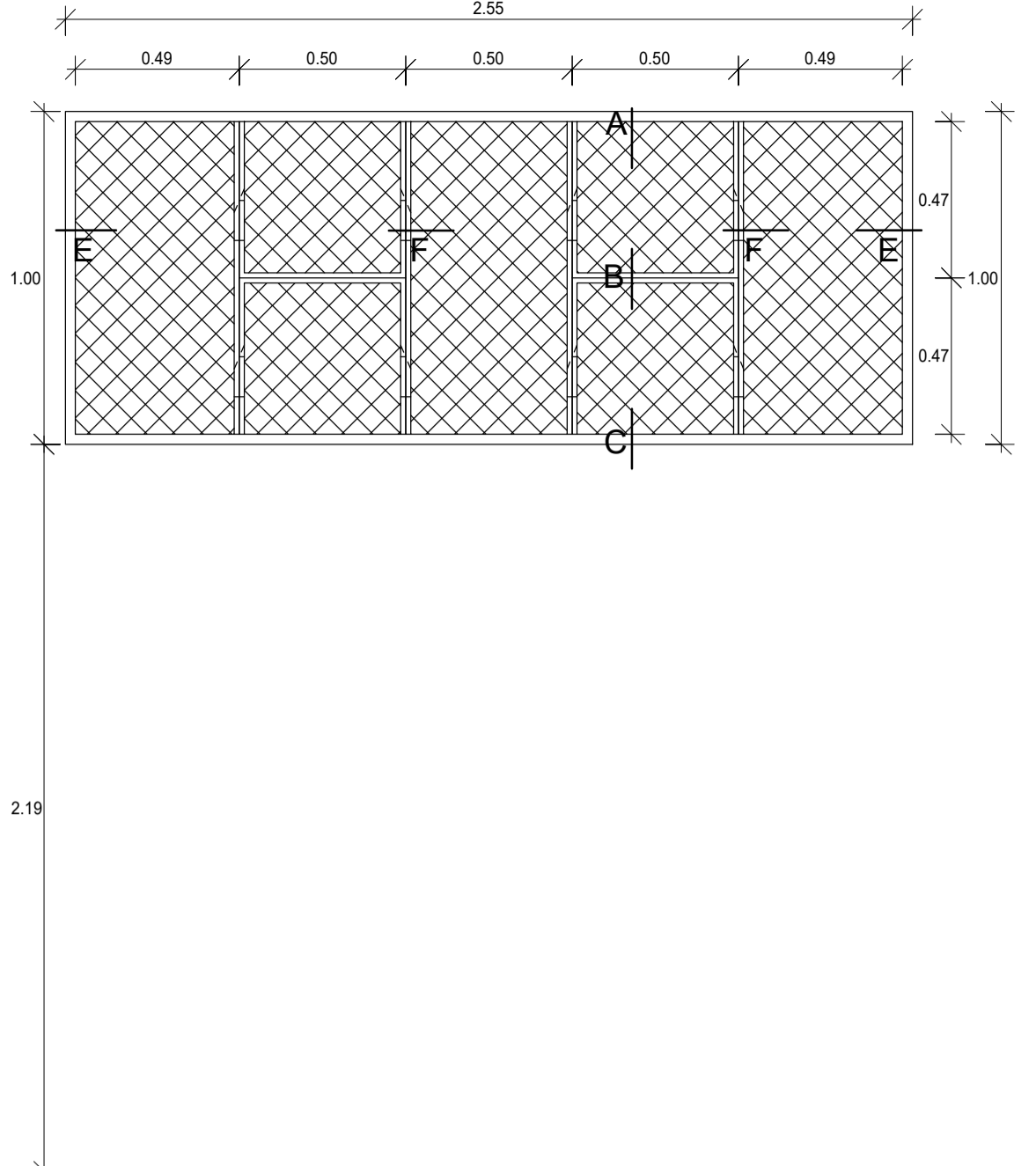
VENTANA SISTEMA MODUGLAS
Vidrio Templado Laminado con Espesor de 6mm

V-25
ESCALA: 1:20



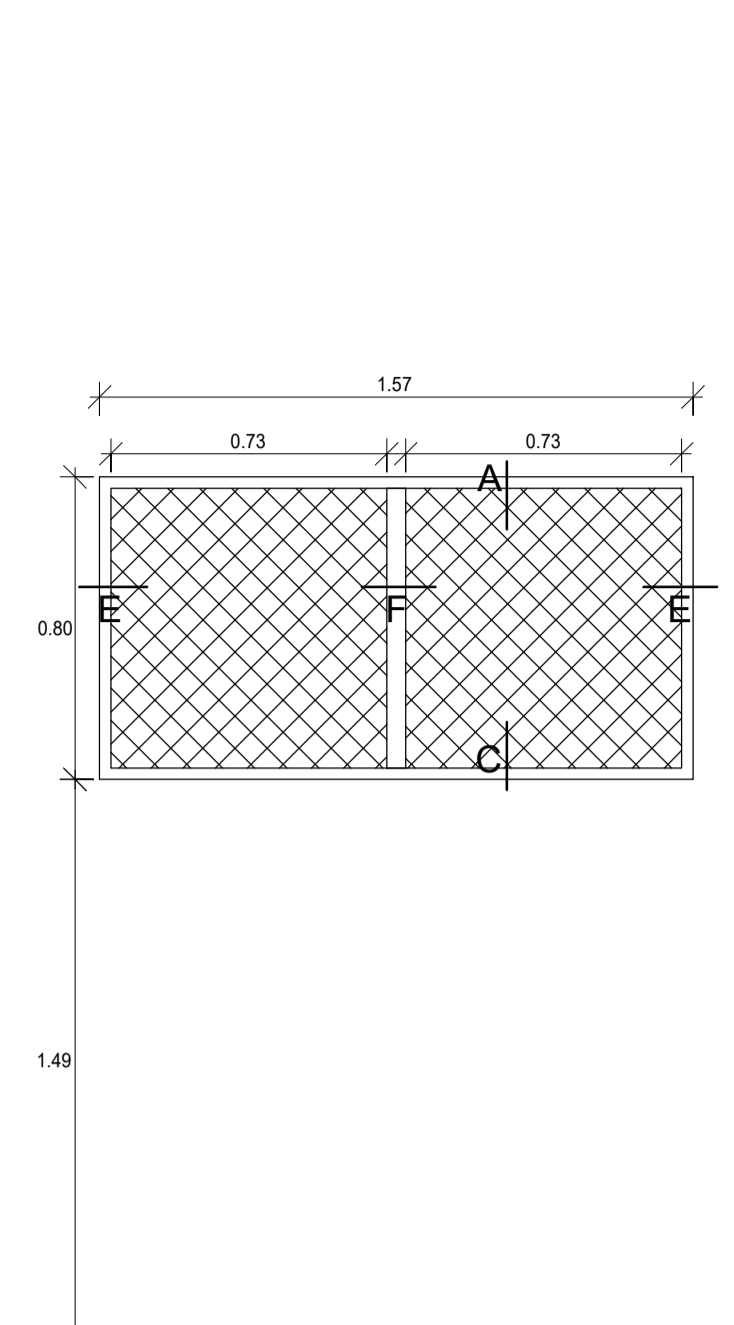
VENTANA SISTEMA MODUGLAS
Vidrio Templado Laminado con Espesor de 6mm

V-26
ESCALA: 1:20



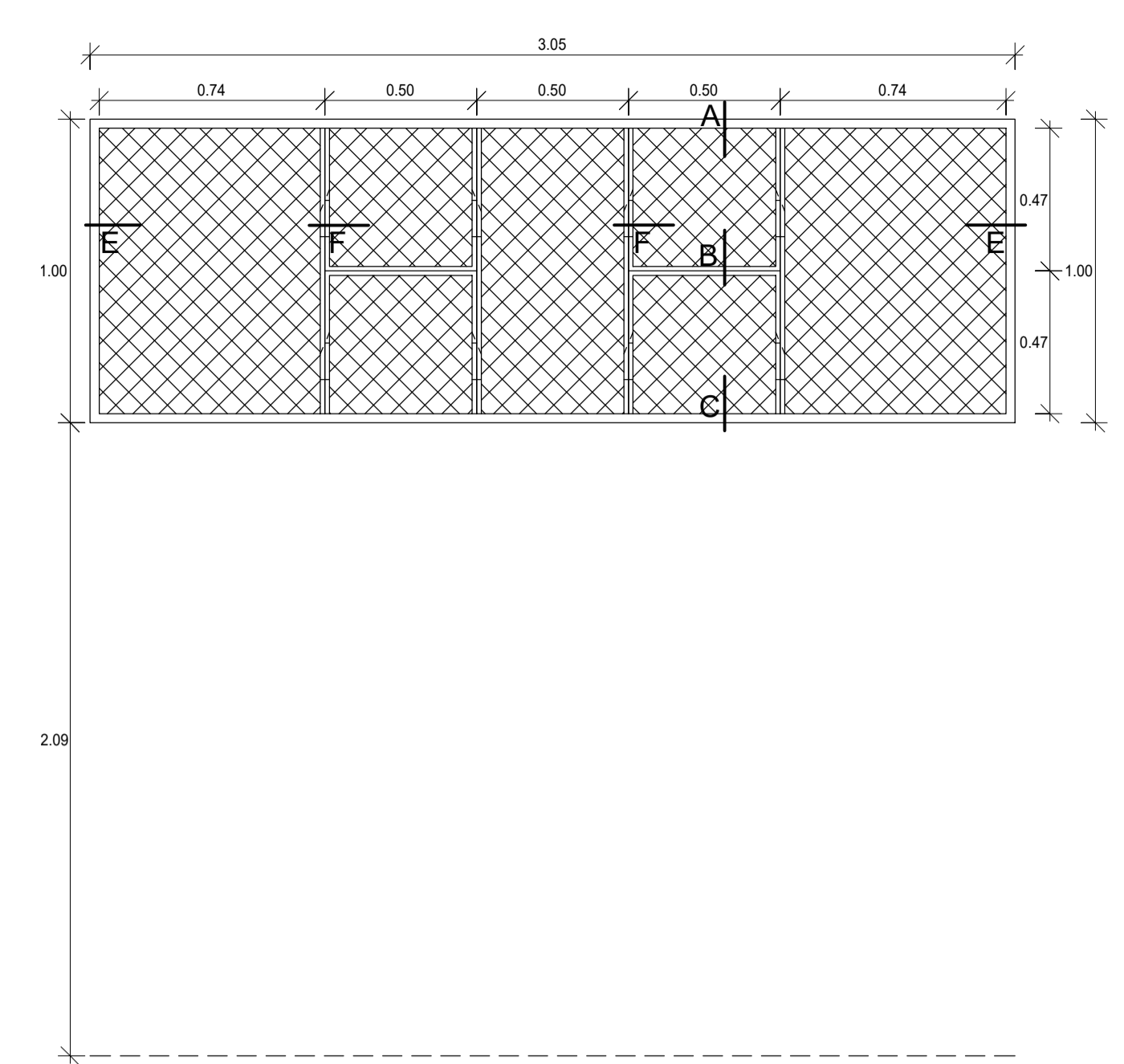
VENTANA METALICA
Rejilla de Fe + Malla Tejida Galvanizada

V-29
ESCALA: 1:20



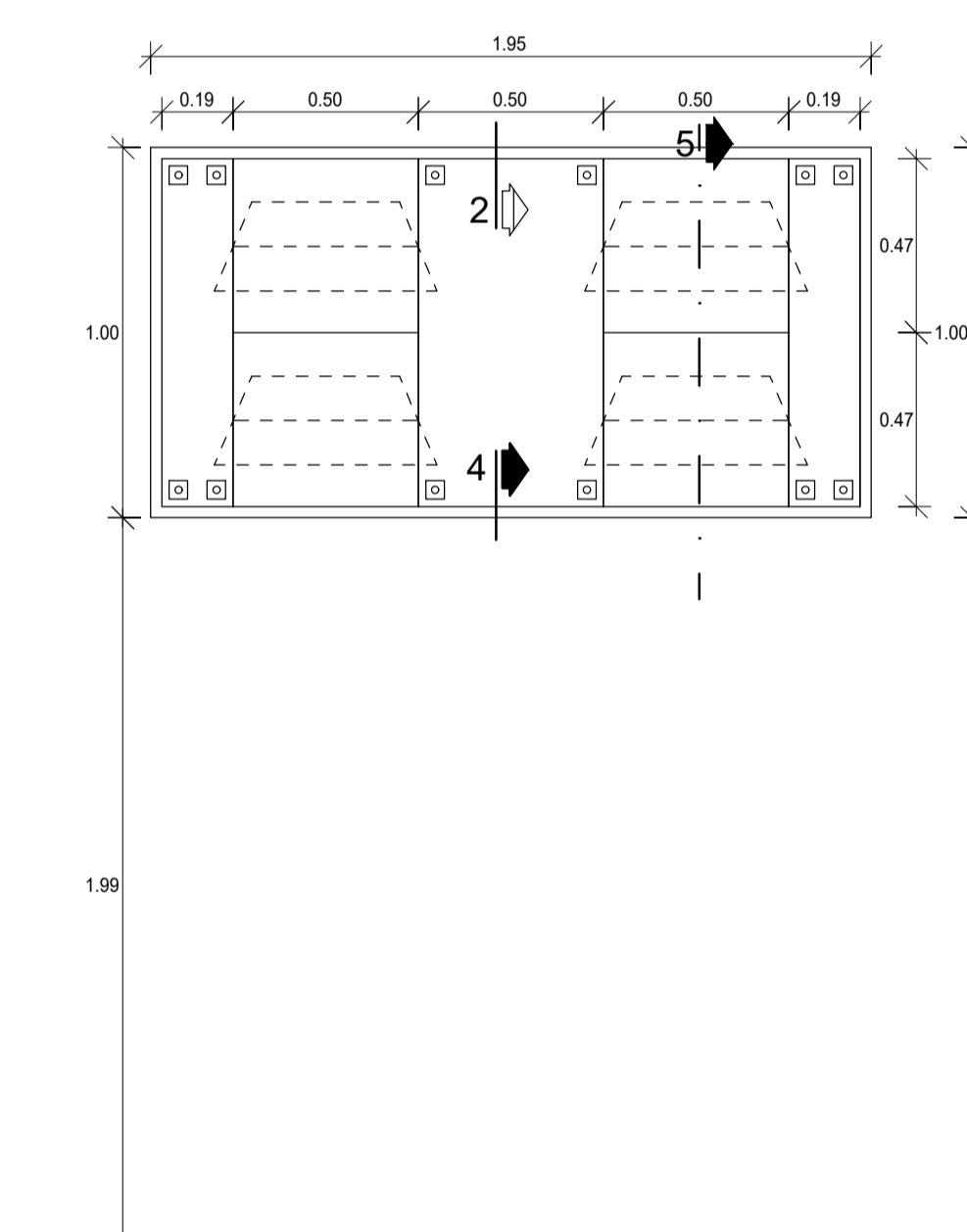
VENTANA METALICA
Rejilla de Fe + Malla Tejida Galvanizada

V-31
ESCALA: 1:20



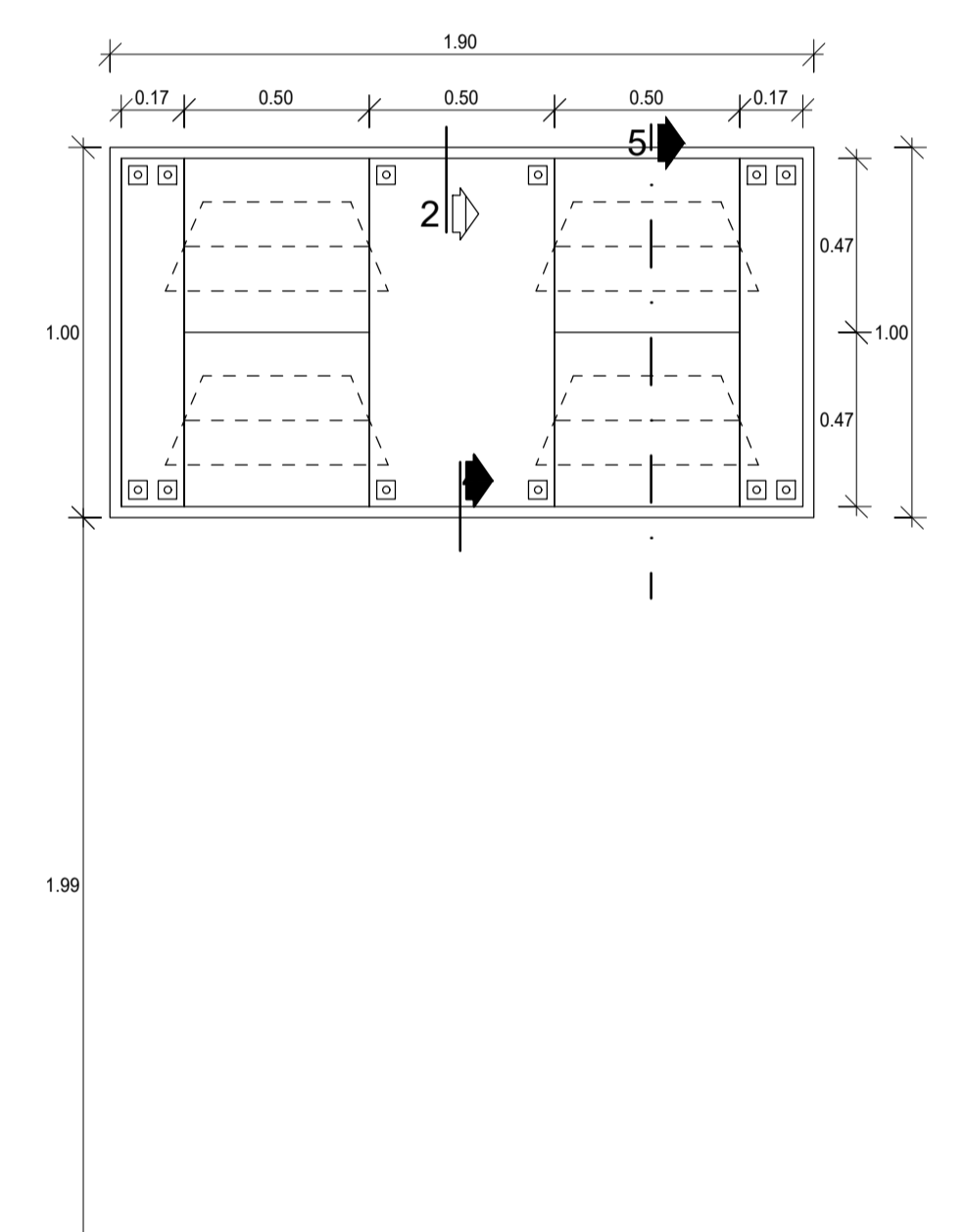
VENTANA METALICA
Rejilla de Fe + Malla Tejida Galvanizada

V-32
ESCALA: 1:20



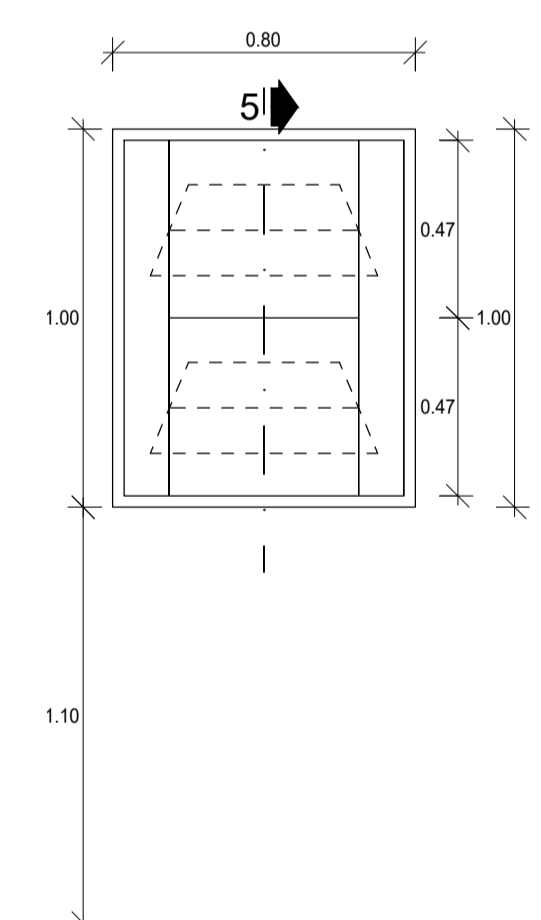
VENTANA SISTEMA MODUGLAS
Vidrio Templado Laminado con Espesor de 6mm

V-27
ESCALA: 1:20



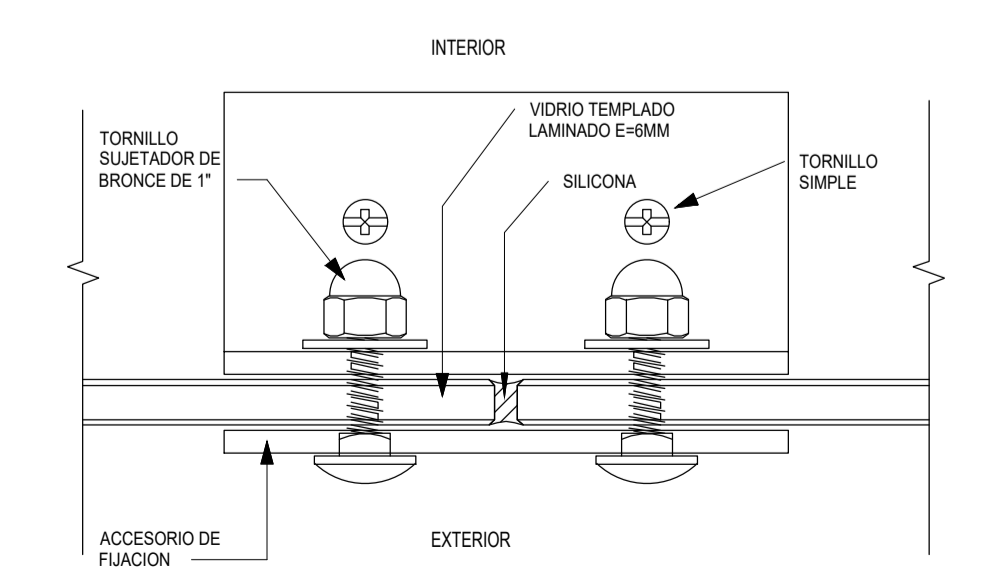
VENTANA SISTEMA MODUGLAS
Vidrio Templado Laminado con Espesor de 6mm

V-28
ESCALA: 1:20

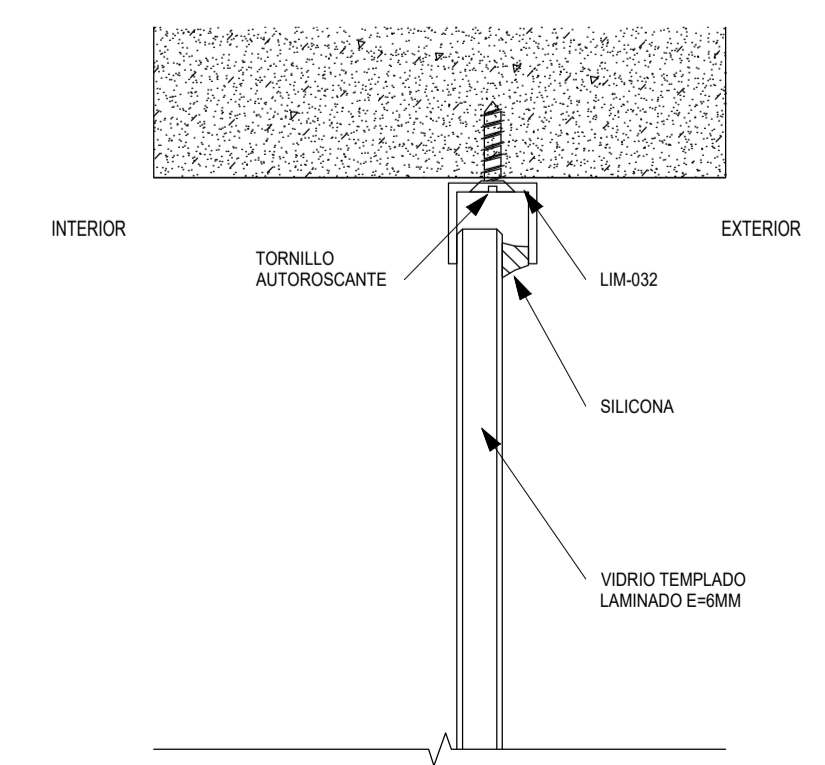


VENTANA GUARDIANIA
Vidrio Templado Laminado e=6mm

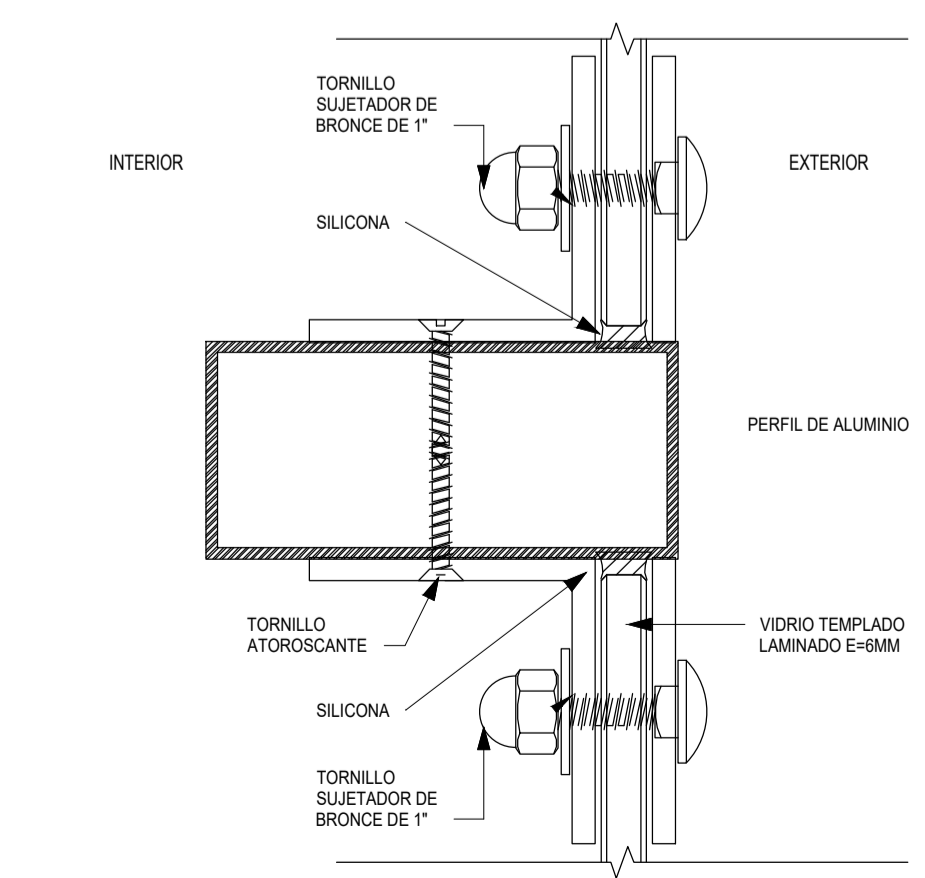
V-30
ESCALA: 1:20



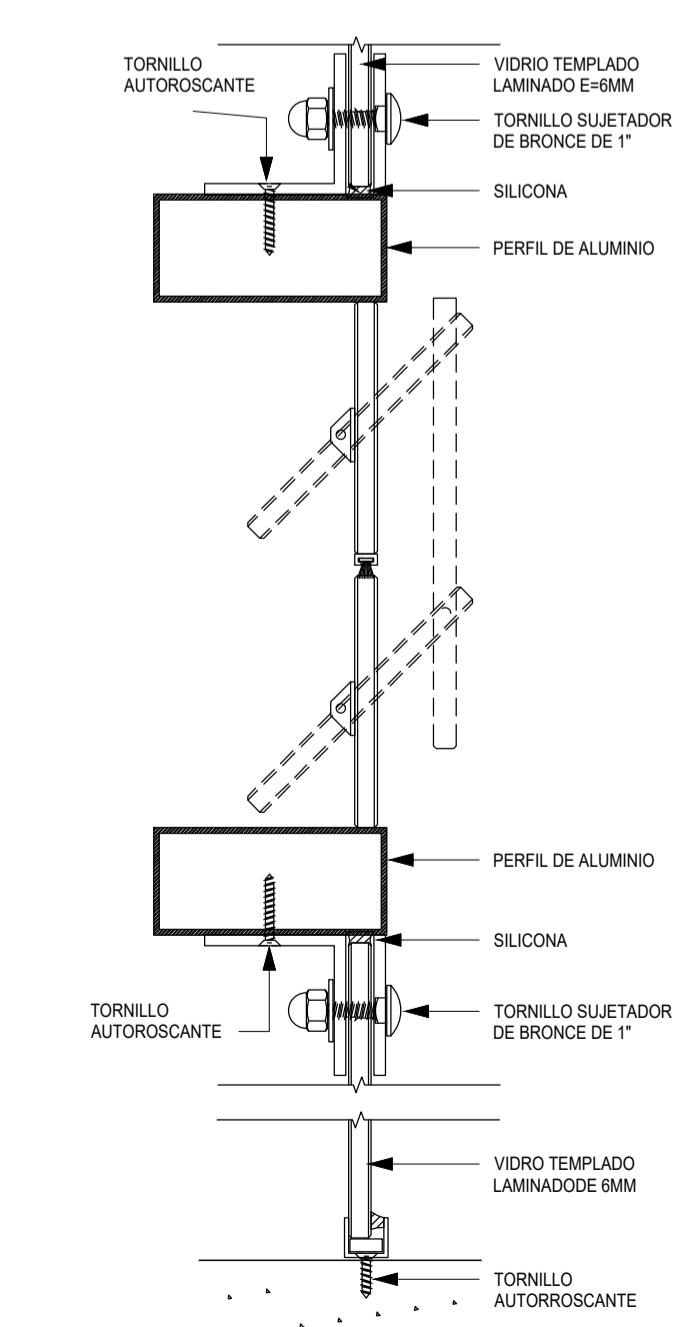
V1-1
ESCALA: 1:1



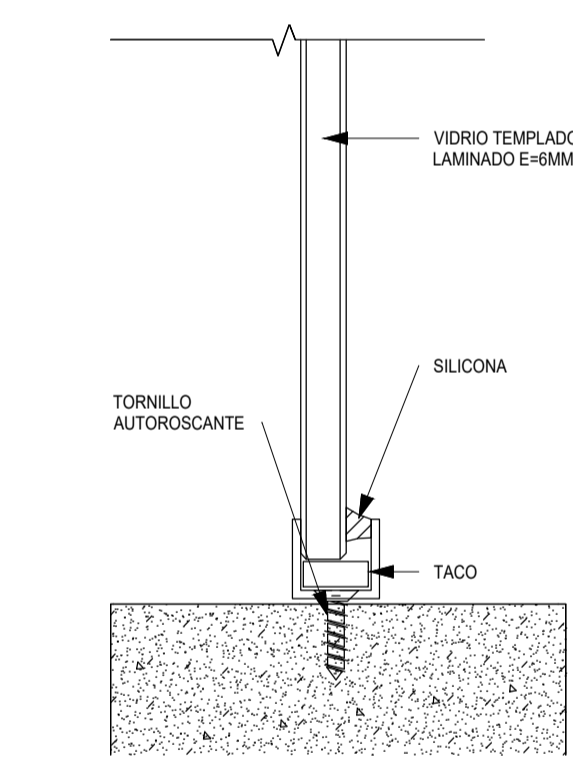
V2-2
ESCALA: 1:1



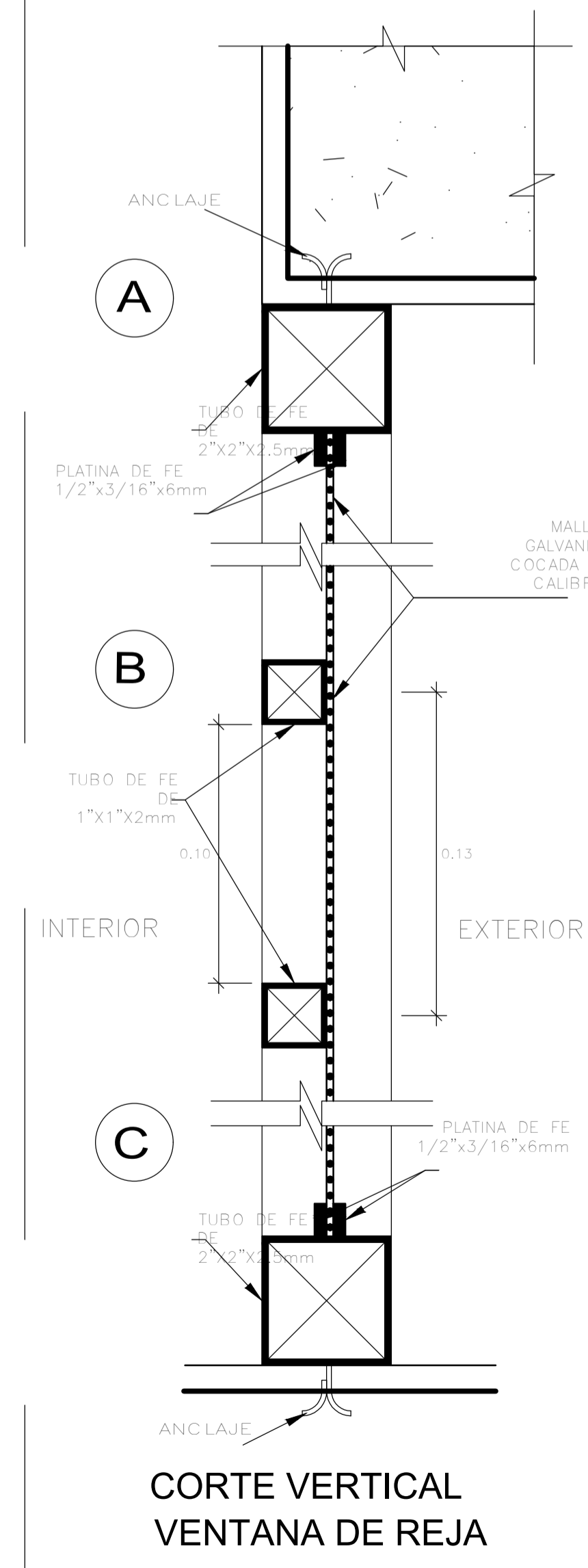
V3-3
ESCALA: 1:1



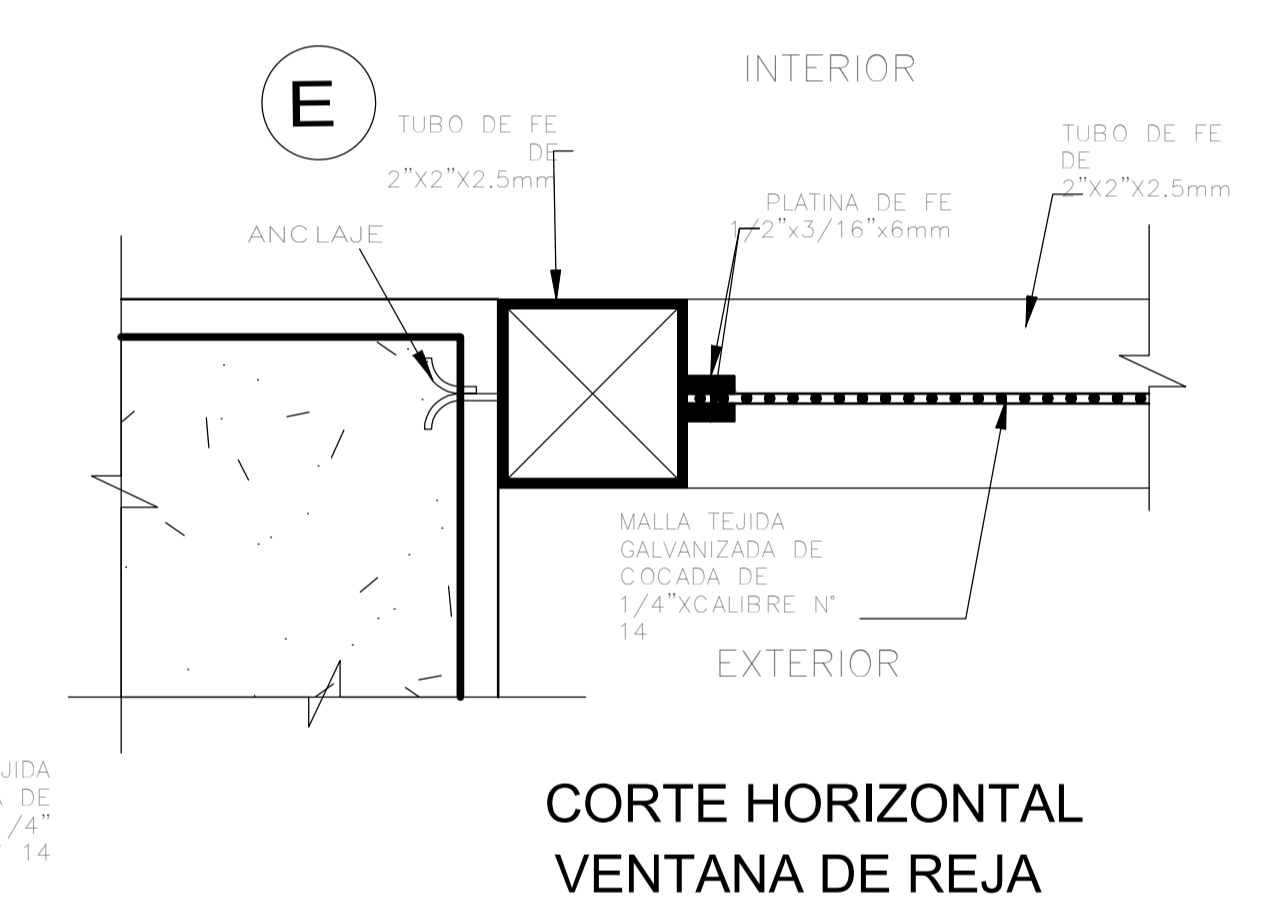
V5-5
ESCALA: 1:2



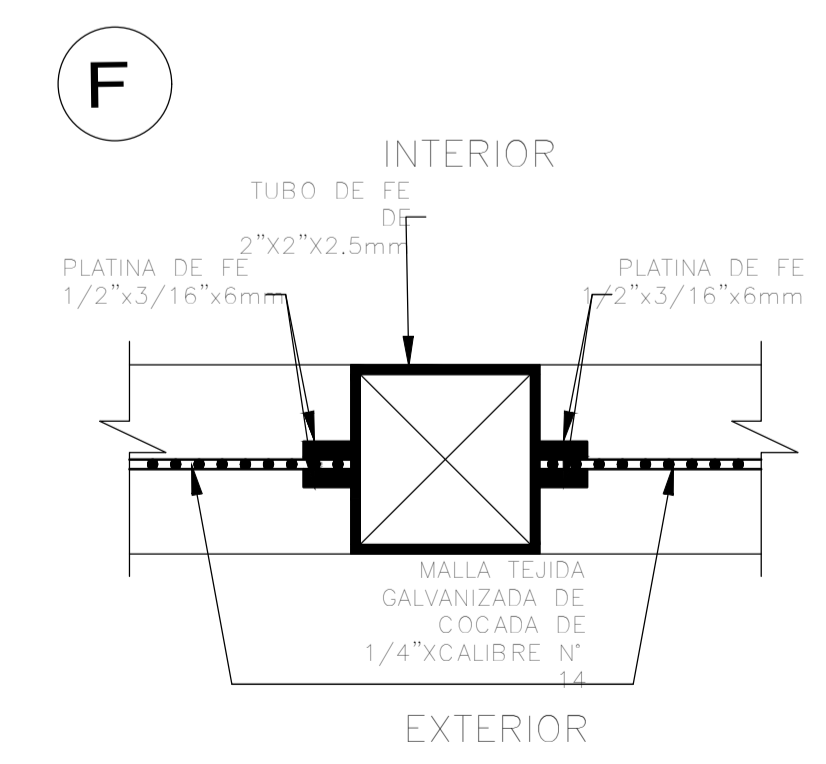
V4-4
ESCALA: 1:1



CORTE VERTICAL
VENTANA DE REJA

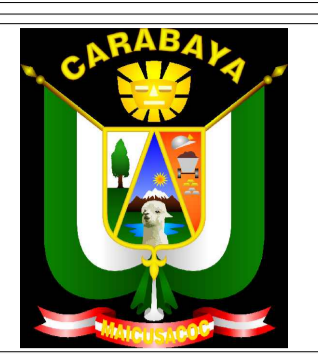


CORTE HORIZONTAL
VENTANA DE REJA



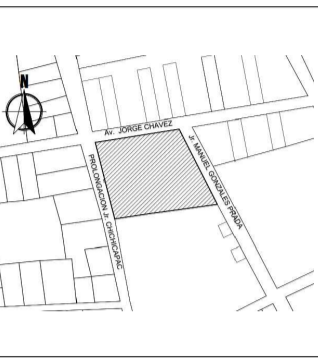
CORTE HORIZONTAL
VENTANA DE REJA

VENTANAS-CAPINTERIA METALICA
ESCALA: 1:2



MUNICIPALIDAD PROVINCIAL
DE CARABAYA

CROQUIS DE
LOCALIZACION



OBSERVACIONES:

PROYECTO:
"MEJORAMIENTO DEL
SERVICIO DE EDUCACION EN
LA INSTITUCION EDUCATIVA
POLITECNICO INDUSTRIAL
DEL DISTRITO DE MACUSANI
PROVINCIA DE CARABAYA-
PUNO"

COD. CUI : 2353305

COD. SNIP : 384654

INSTITUCION EDUCATIVA:
I.E.S. POLITECNICO
MACUSANI

COD. LOCAL : 018929

COD. MODULAR: 1308790

UBICACION DEL PROYECTO:

DEPART. : PUNO

PROVINCIA : CARABAYA

DISTRITO : MACUSANI

DIRECCION : BARRIO JORGE
CHAVEZ

PLANO:

DETALLES
DE
VENTANAS

PROYECTISTA:
Arq. J. R. M. M.

DIBUJO:
Arq. Bach. OSCAR A. HUARANCA MAYTA
Arq. Bach. JUAN L. NUÑEZ HUAYLLAPUMA
Arq. Bach. RONALD CASAZOLA TUTACANOS

FECHA:
DICIEMBRE 2020

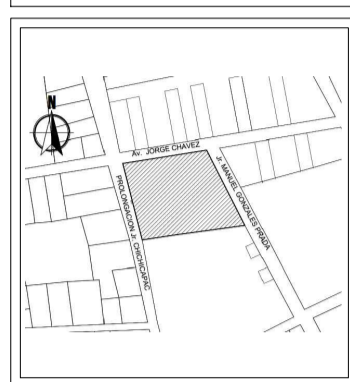
ESCALA:
INDICADA

N° DE LAMINA:
D-14



MUNICIPALIDAD PROVINCIAL DE CARABAYA

CROQUIS DE LOCALIZACION



OBSERVACIONES:

PROYECTO: "MEJORAMIENTO DEL SERVICIO DE EDUCACION EN LA INSTITUCION EDUCATIVA POLITECNICO INDUSTRIAL DEL DISTRITO DE MACUSANI PROVINCIA DE CARABAYA- PUNO"

COD. CUI : 2353305

COD. SNIP : 384554

INSTITUCION EDUCATIVA: I.E.S. POLITECNICO MACUSANI

COD. LOCAL : 018929

COD. MODULAR: 1308790

UBICACION DEL PROYECTO:

DEPART. : PUNO

PROVINCIA : CARABAYA

DISTRITO : MACUSANI

DIRECCION : BARRIO JORGE CHAVEZ

PLANO:

DETALLES DE MURO CORTINA Y MAMPARAS

PROYECTISTA: Arq. J. R. M. M.

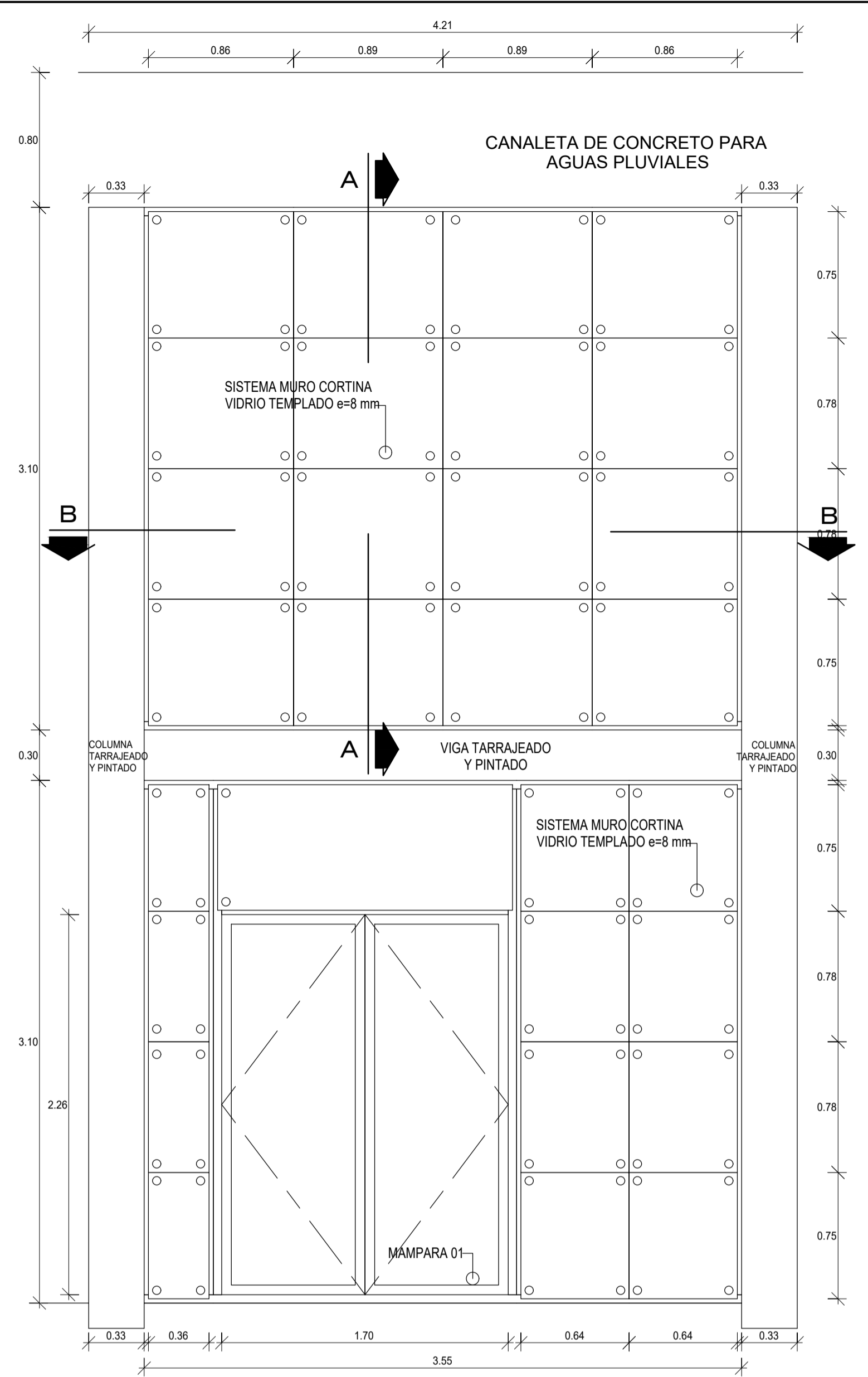
DISIÑO: Arq. Bas. OSCAR A. HUARACA MAYTA, Arq. Bas. JUAN L. NUÑEZ HUAYLAPAMA, Arq. Bas. RONALD CASAZOLA TUTACANO

FECHA: DICIEMBRE 2020

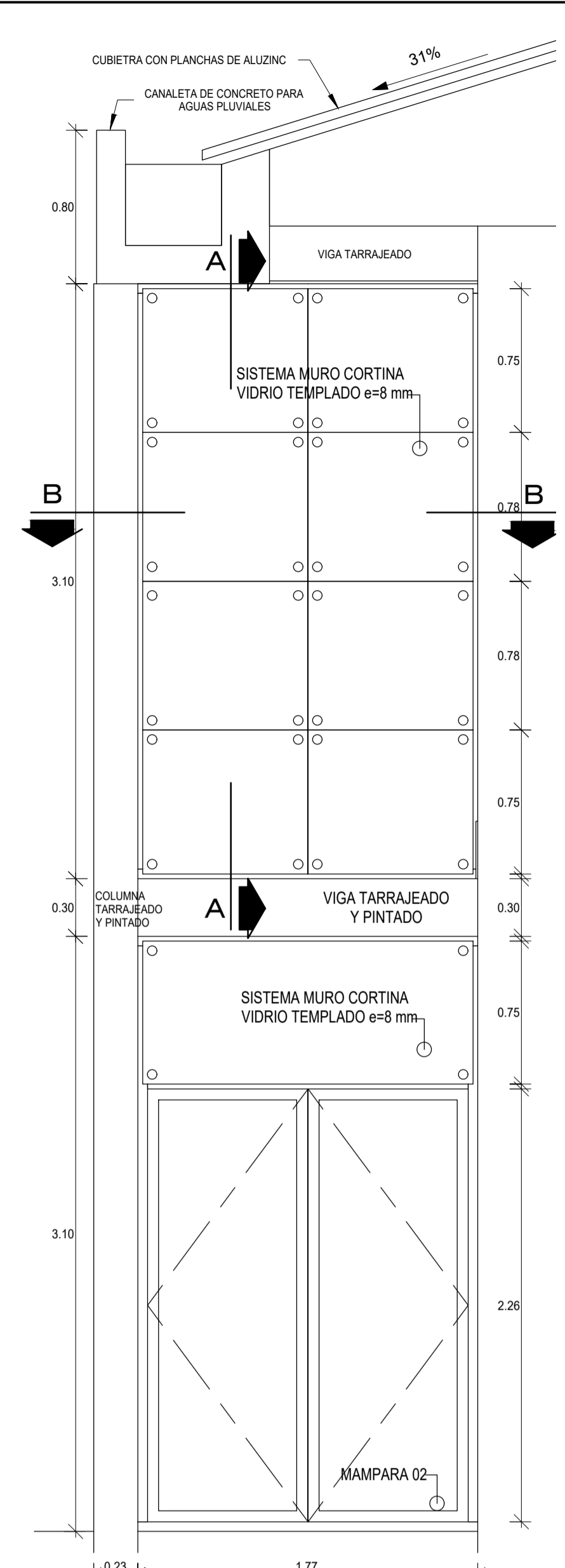
ESCALA: INDICADA

Nº DE LAMINA:

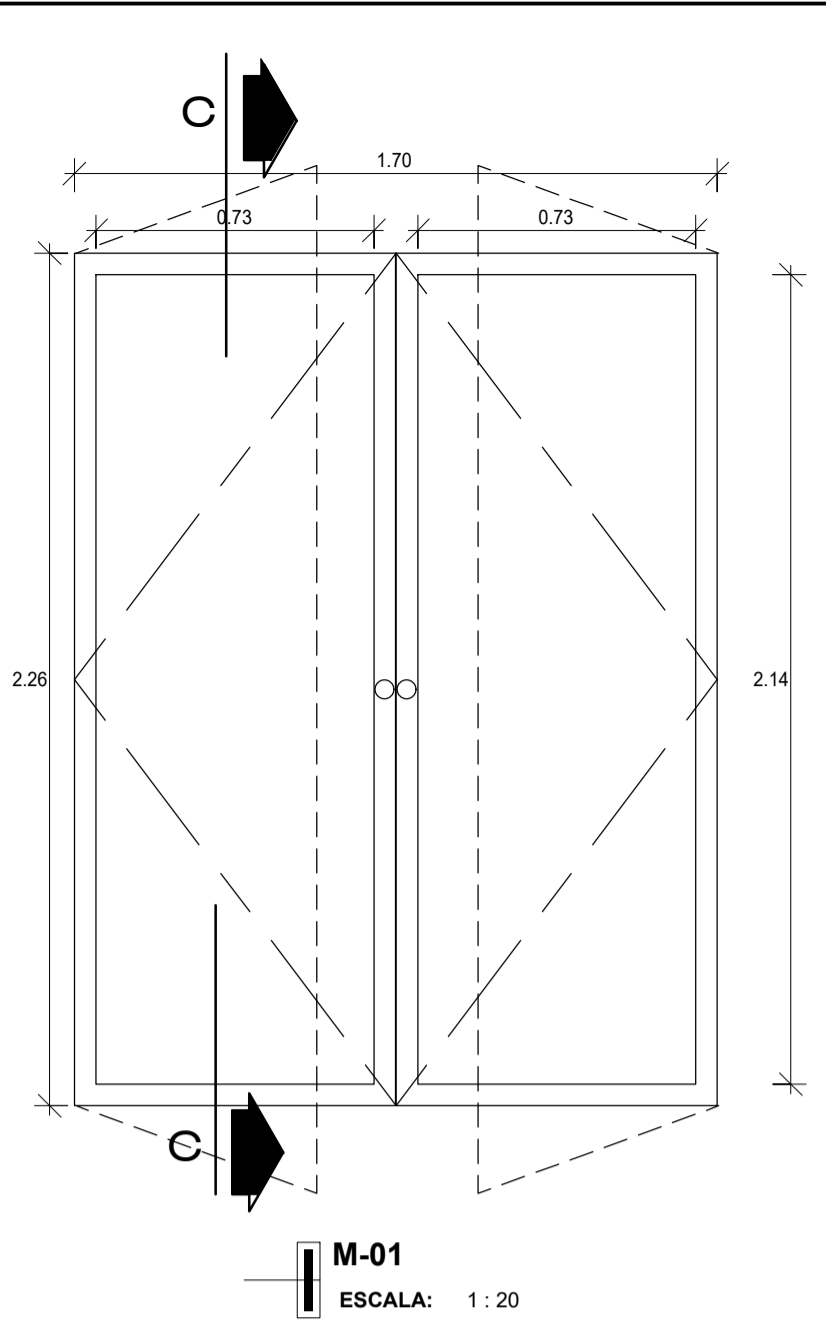
D-15



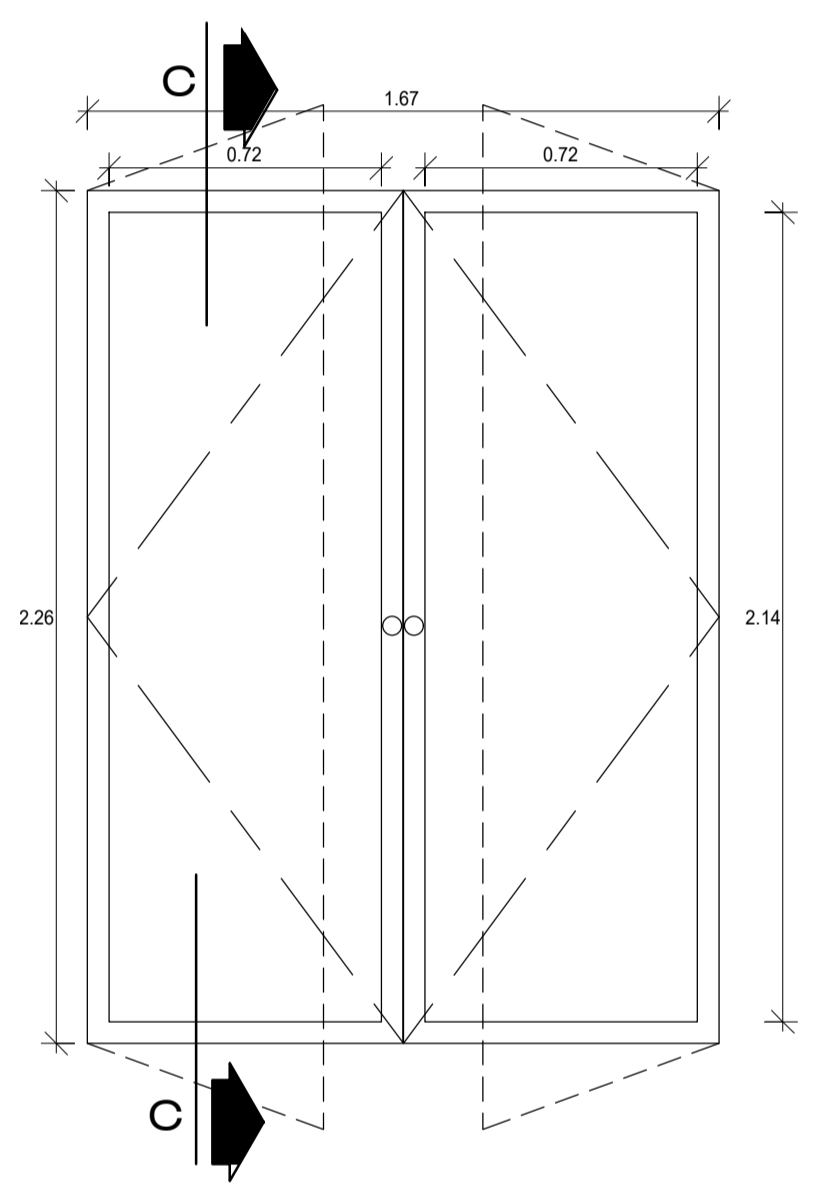
M.CORTINA ELEV. 01 ESCALA: 1:25



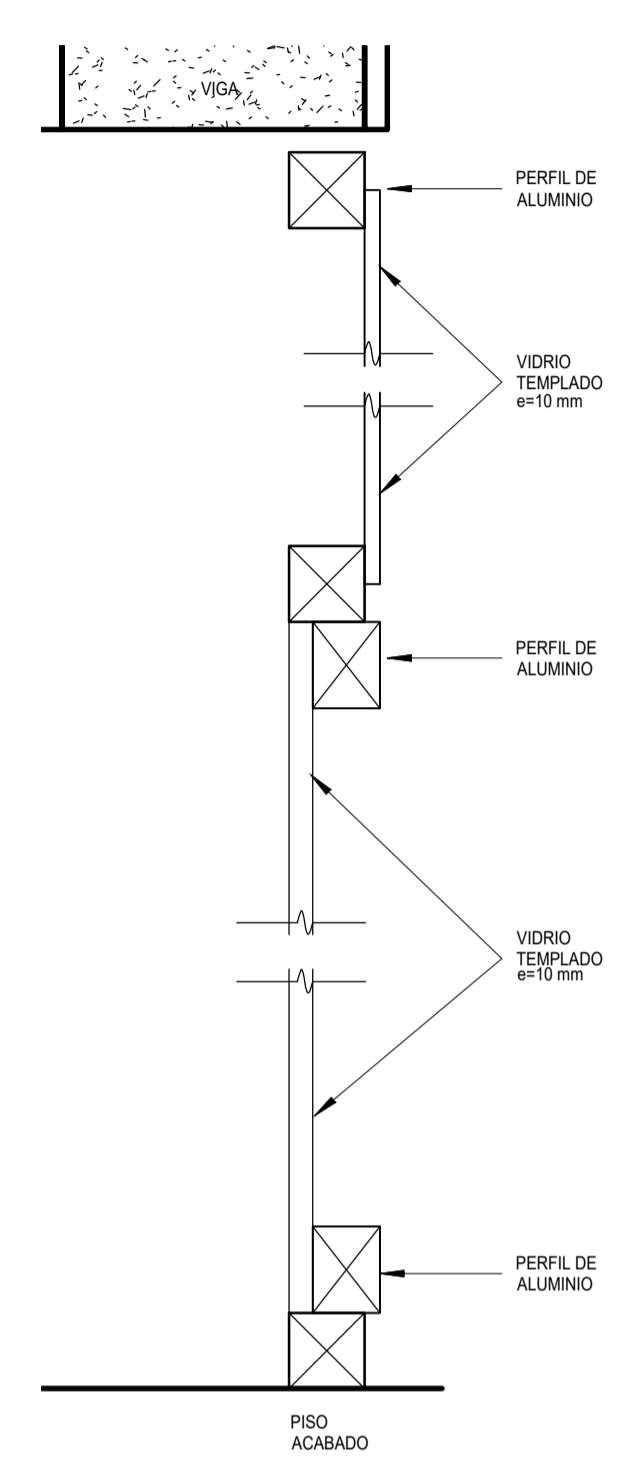
M.CORTINA ELEV.02 ESCALA: 1:25



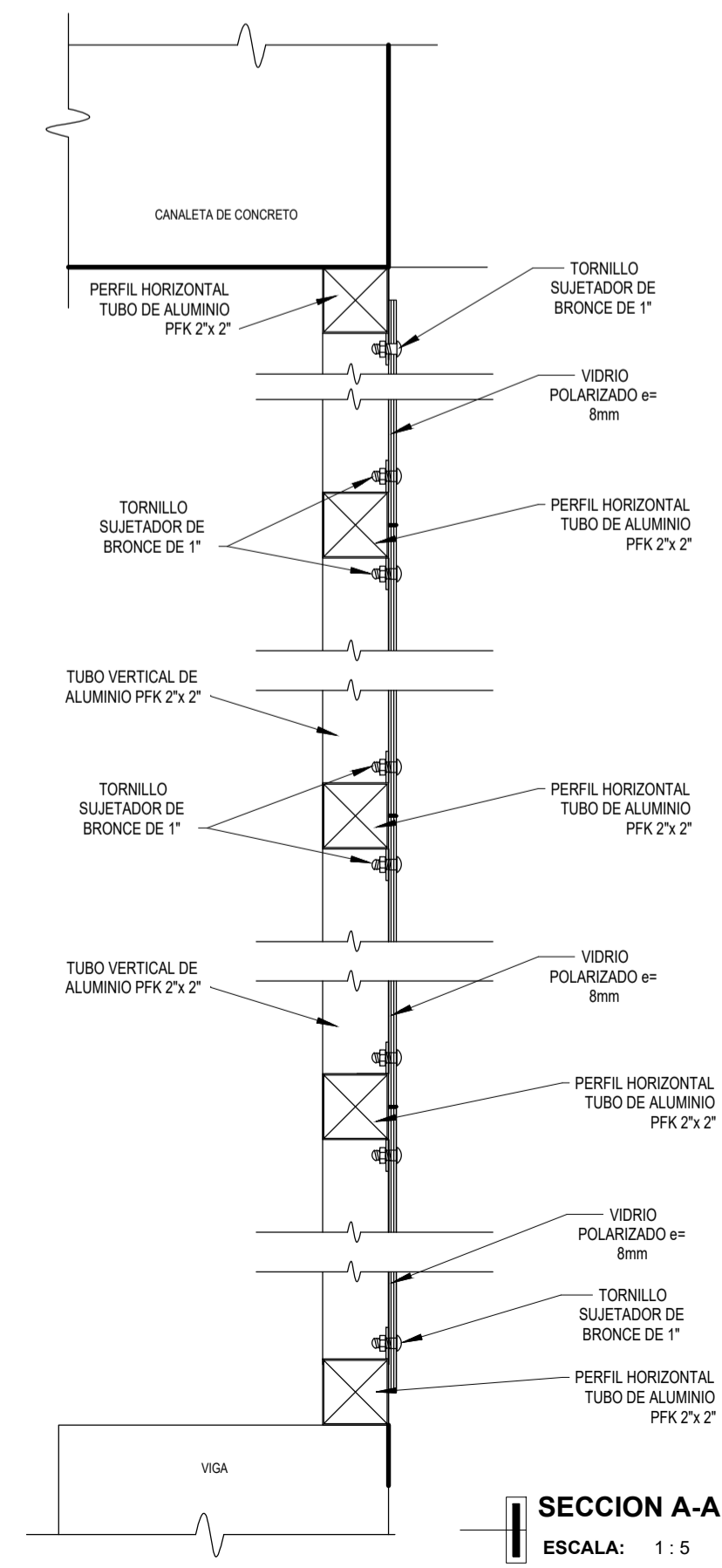
M-01 ESCALA: 1:20



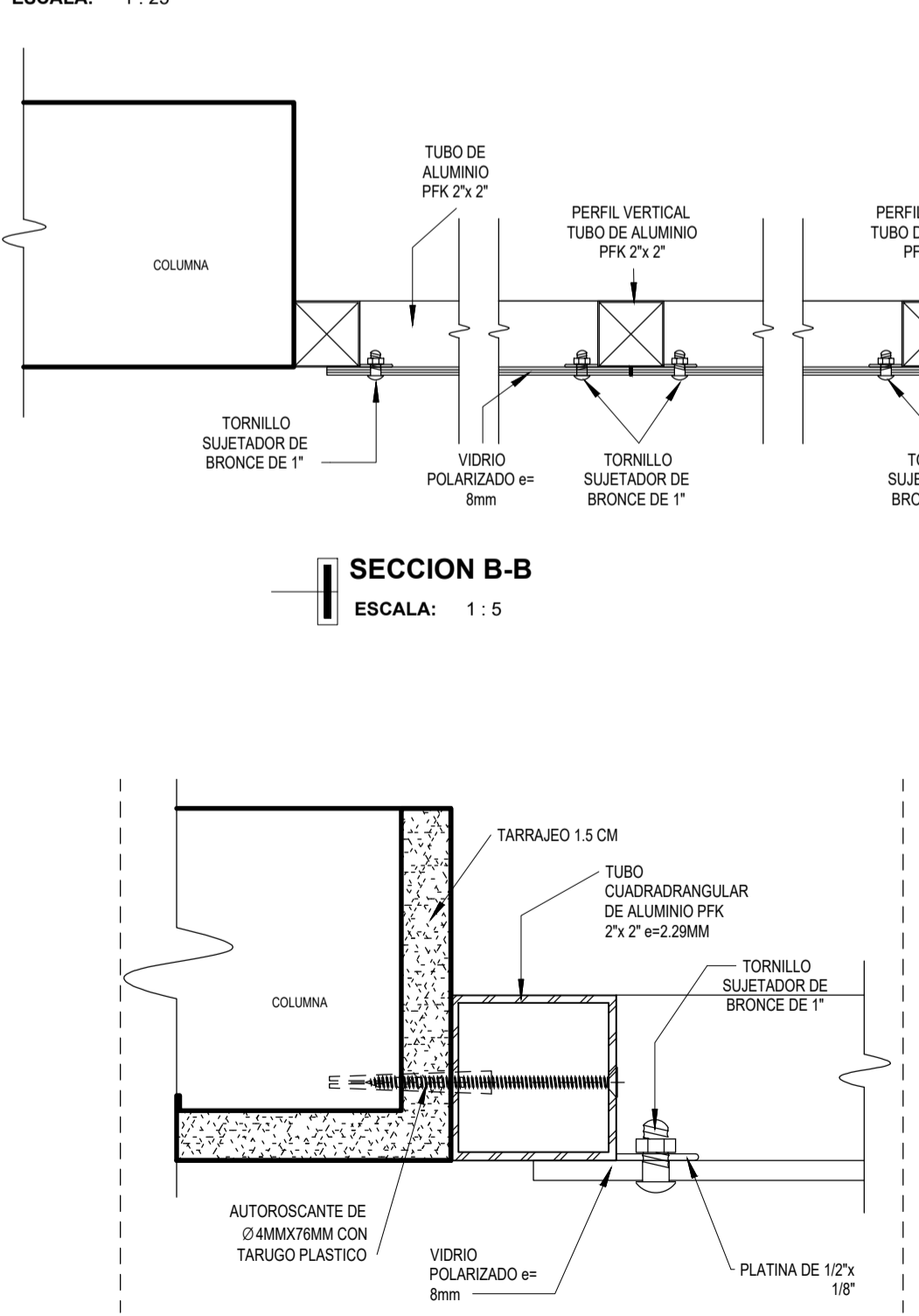
M-02 ESCALA: 1:20



SECCION C-C ESCALA: 1:5

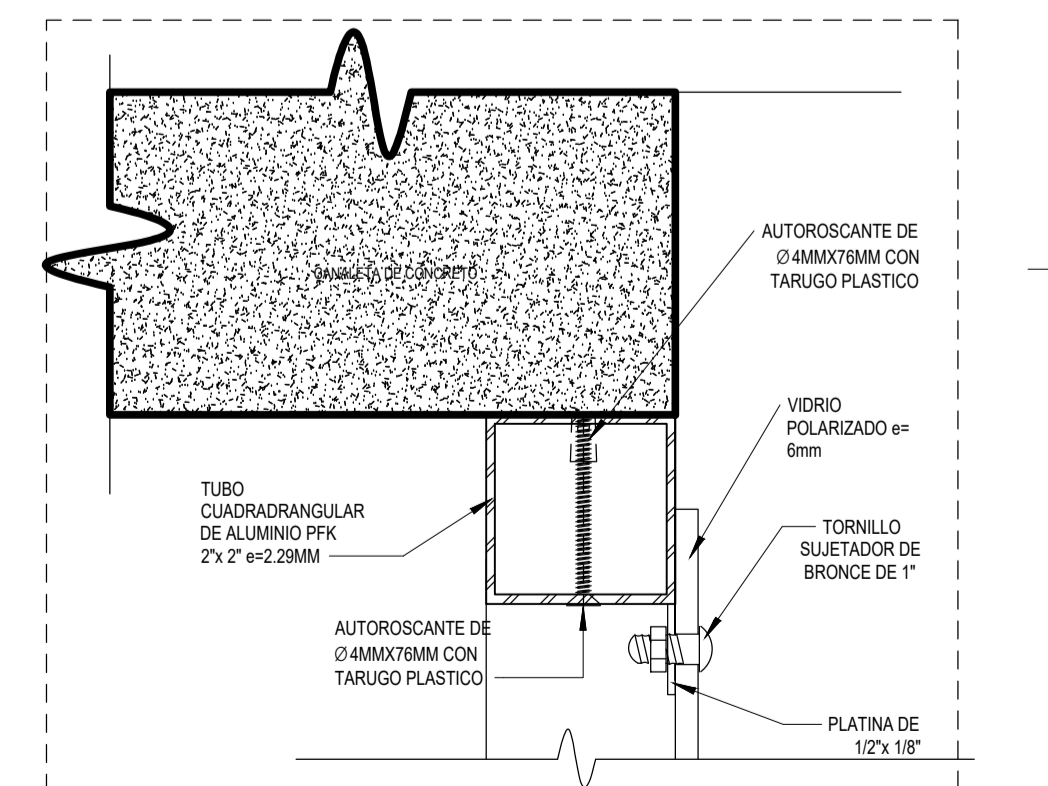


SECCION A-A ESCALA: 1:5

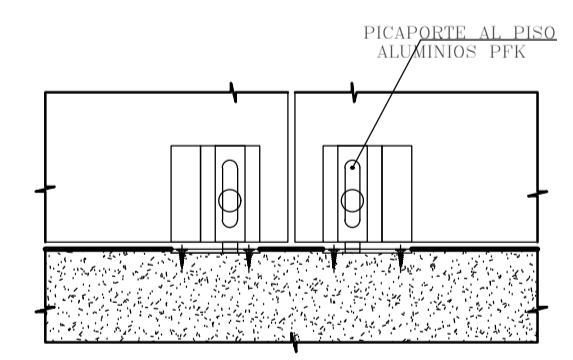


SECCION B-B ESCALA: 1:5

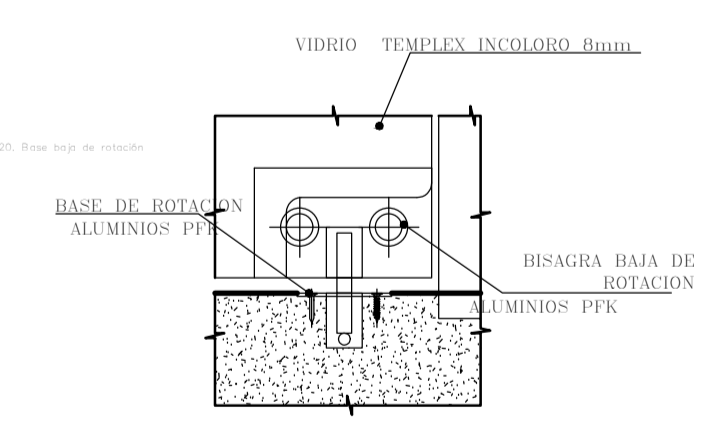
DETALLE ANCLAJE 01 ESCALA: 1:2



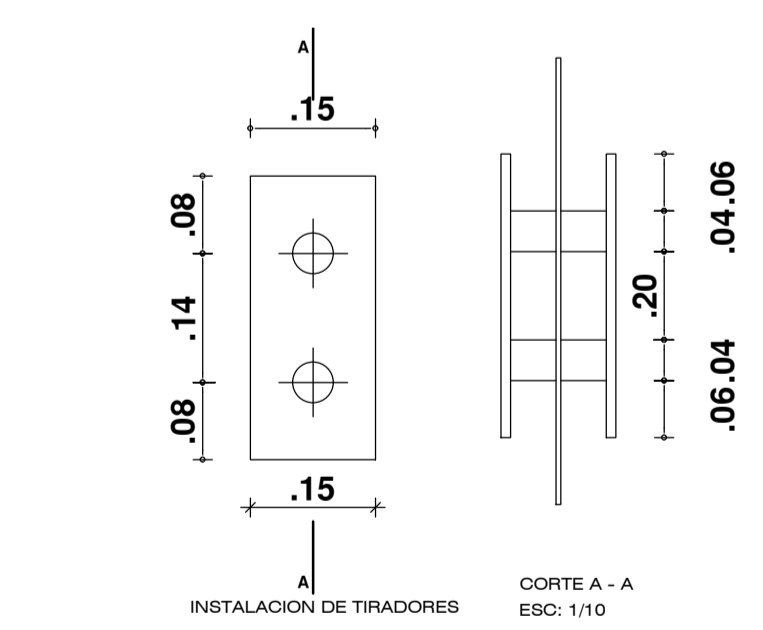
DETALLE ANCLAJE 02 ESCALA: 1:2



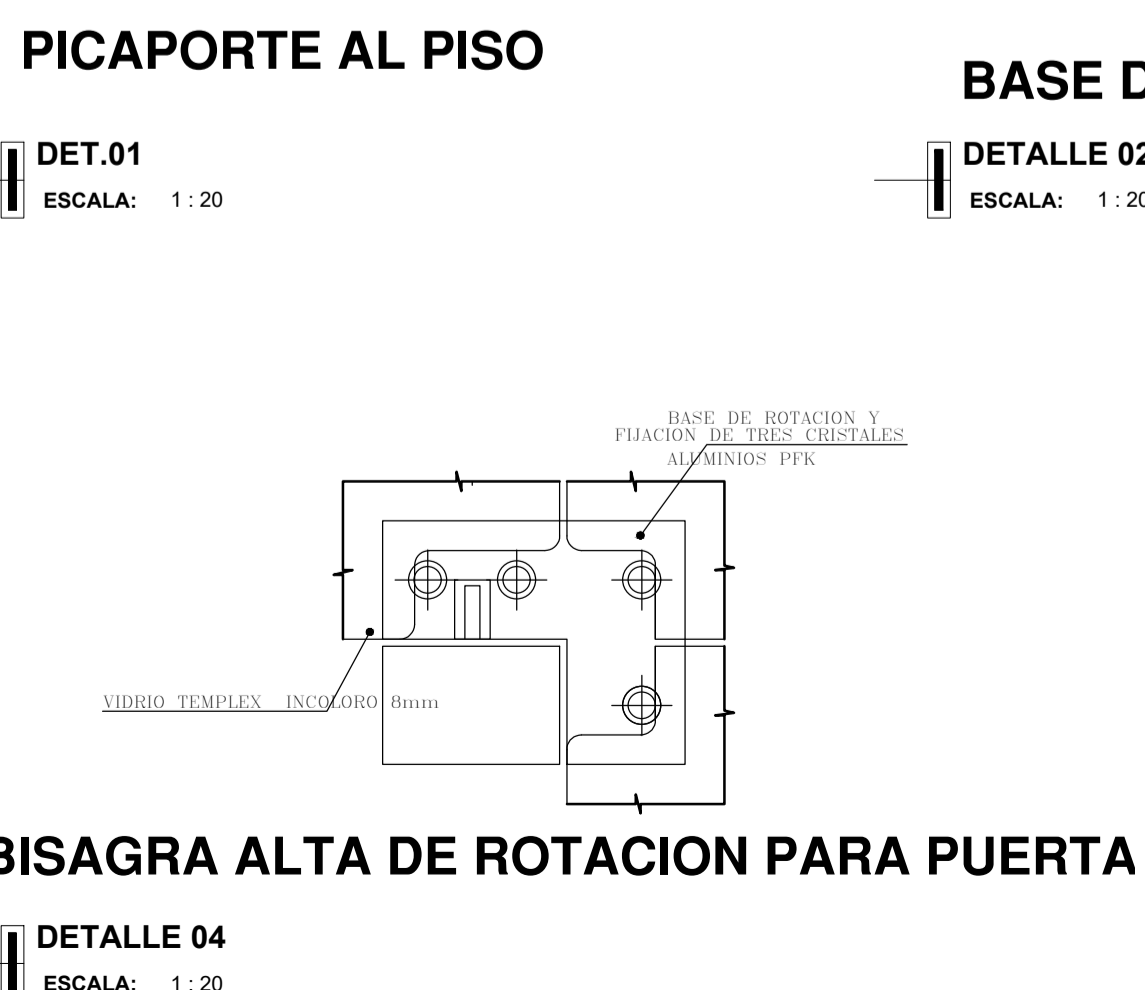
DET.01 ESCALA: 1:20



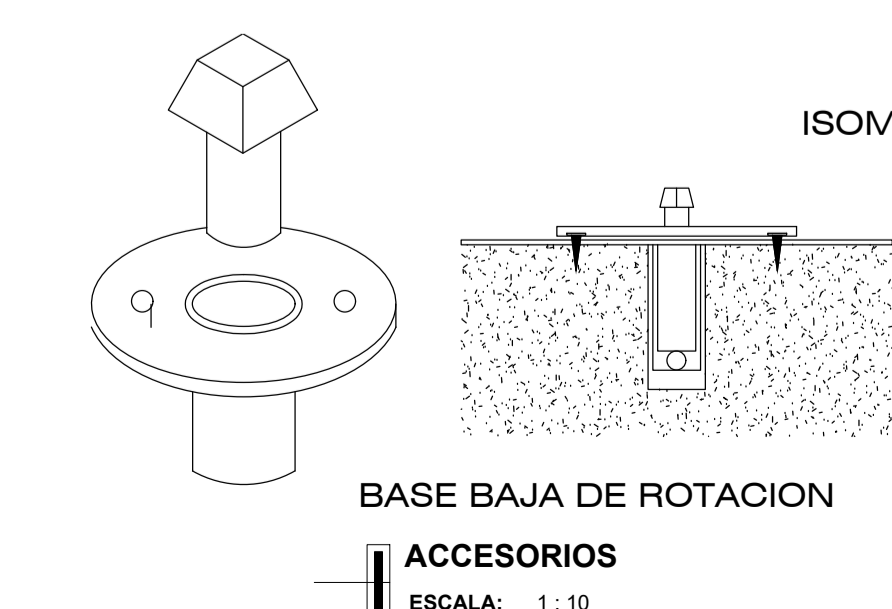
DETALLE 02 ESCALA: 1:20



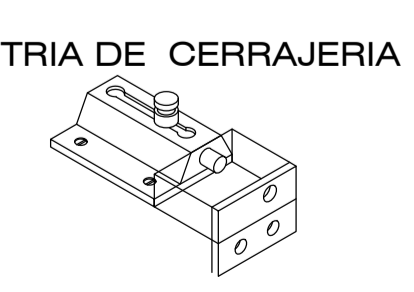
DETALLE 03 ESCALA: 1:20



DETALLE 04 ESCALA: 1:20



ACCESORIOS ESCALA: 1:10

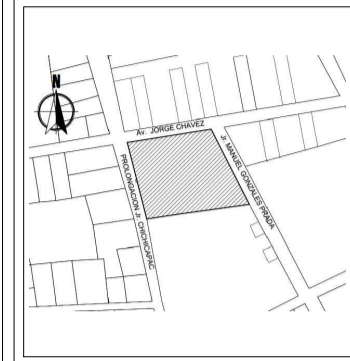


ISOMETRIA DE CERRAJERIA



MUNICIPALIDAD PROVINCIAL DE CARABAYA

CROQUIS DE LOCALIZACION



OBSERVACIONES:

PROYECTO: "MEJORAMIENTO DEL SERVICIO DE EDUCACION EN LA INSTITUCION EDUCATIVA POLITECNICO INDUSTRIAL DEL DISTRITO DE MACUSANI PROVINCIA DE CARABAYA-PUNO"

COD. CUI : 2353305

COD. SNIP : 384654

INSTITUCION EDUCATIVA: I.E.S. POLITECNICO INDUSTRIAL MACUSANI

COD. LOCAL : 018929

COD. MODULAR: 1308790

UBICACION DEL PROYECTO:

DEPART. : PUNO

PROVINCIA : CARABAYA

DISTRITO : MACUSANI

DIRECCION : BARRIO JORGE CHAVEZ

PLANO:

DETALLES DE ESCALERA A- PLANTA

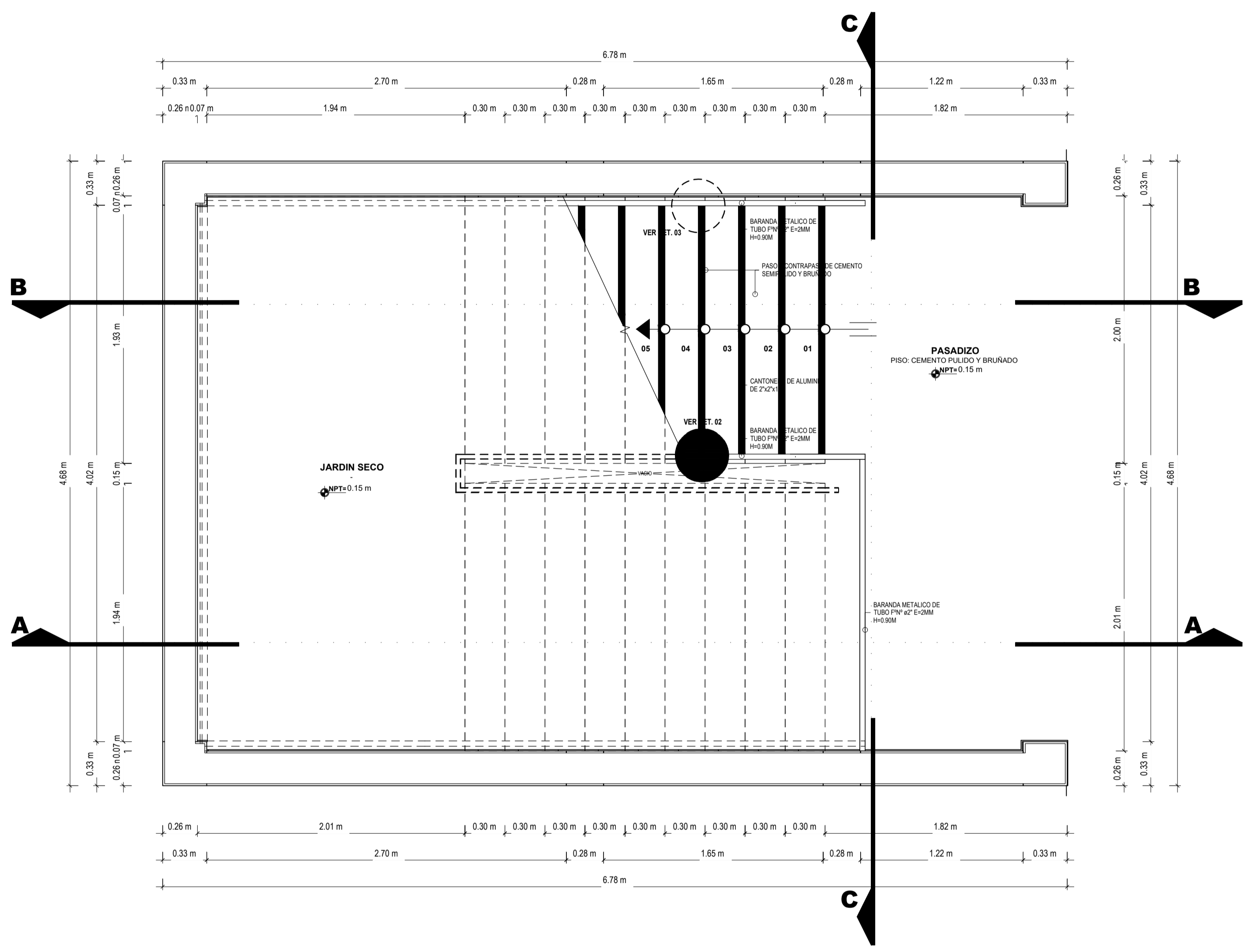
PROYECTISTA: Arqto. J. R. M. M.

DIBUJO: Arq. Bach. OSCAR A. HUARANCA MAYTA, Arq. Bach. JUAN L. NUÑEZ HUAYLLAPUMA, Arq. Bach. RONALD CASAZOLA TUTACANSI

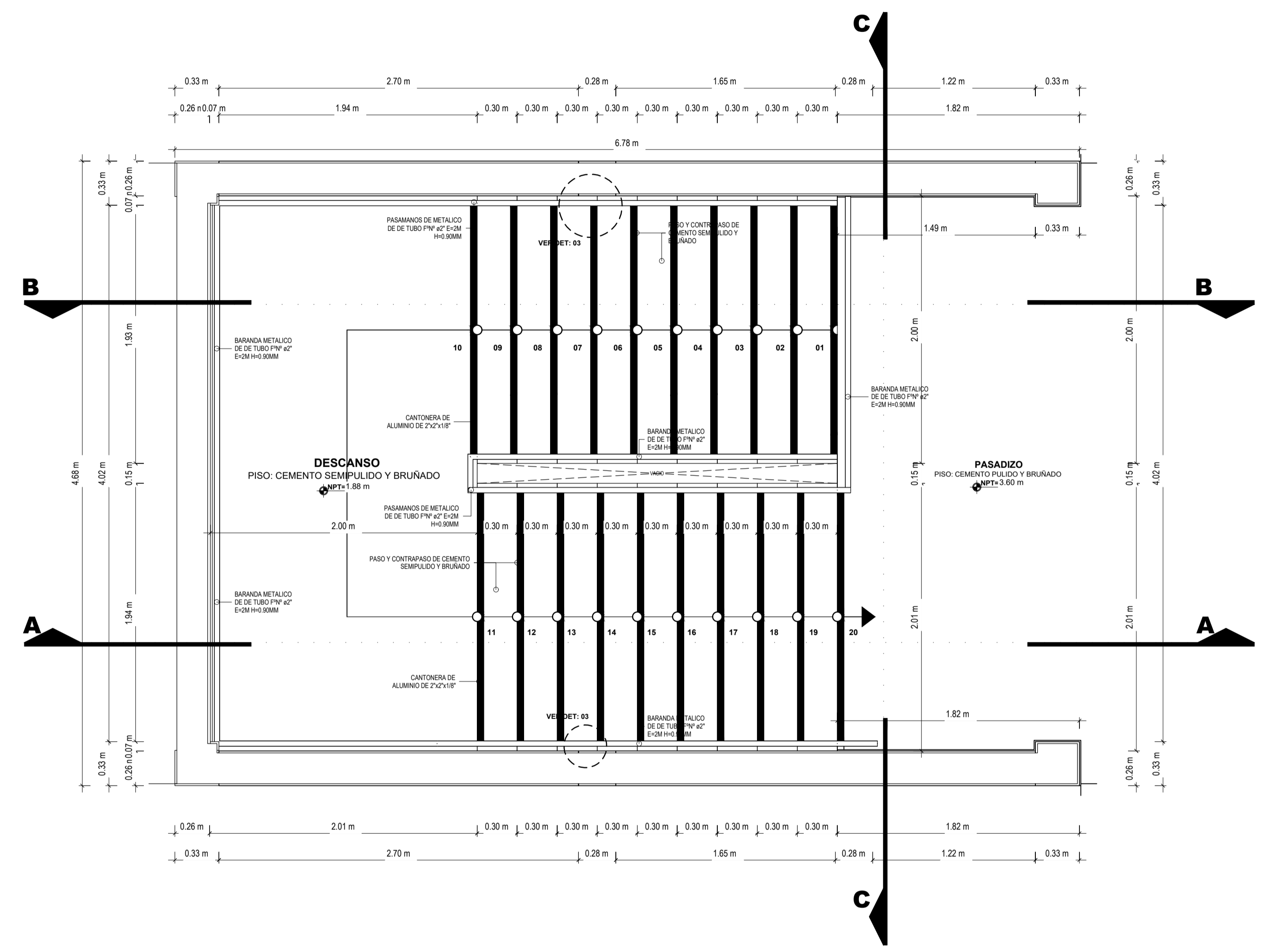
FECHA: DICIEMBRE 2020 ESCALA: INDICADA

N° DE LAMINA:

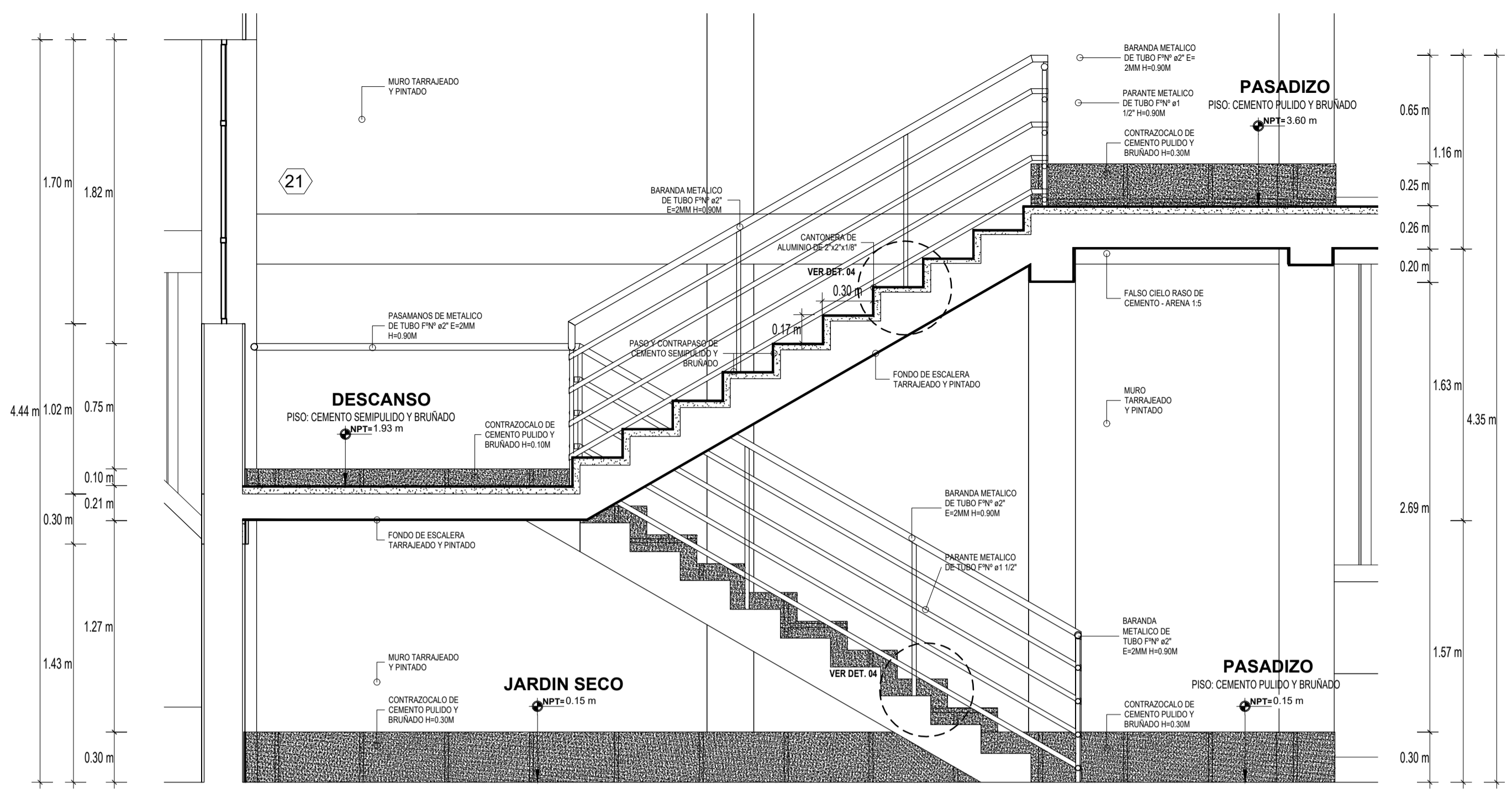
D-16



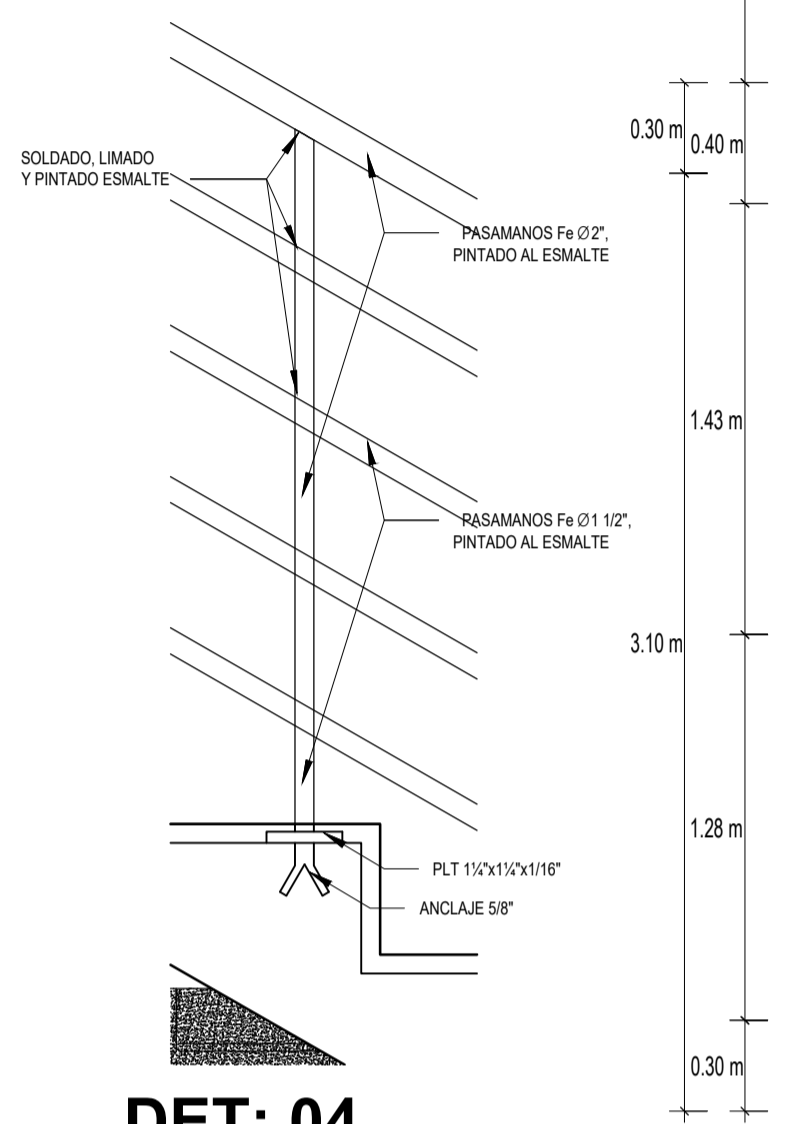
PLANIMETRIA: ESCALERA A-1ER NIVEL
ESCALA: 1 : 25



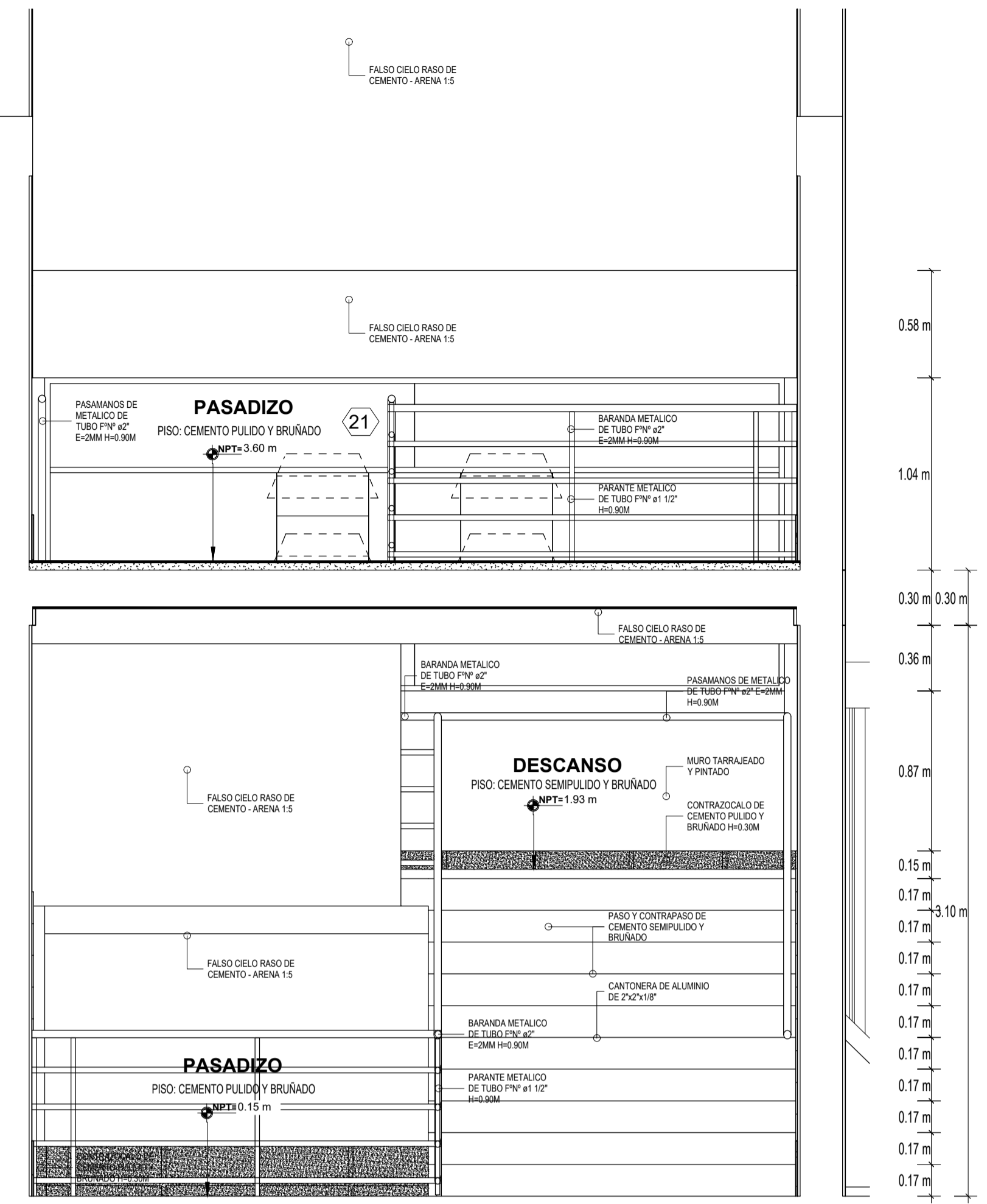
PLANIMETRIA: ESCALERA A-2DO NIVEL
ESCALA: 1 : 25



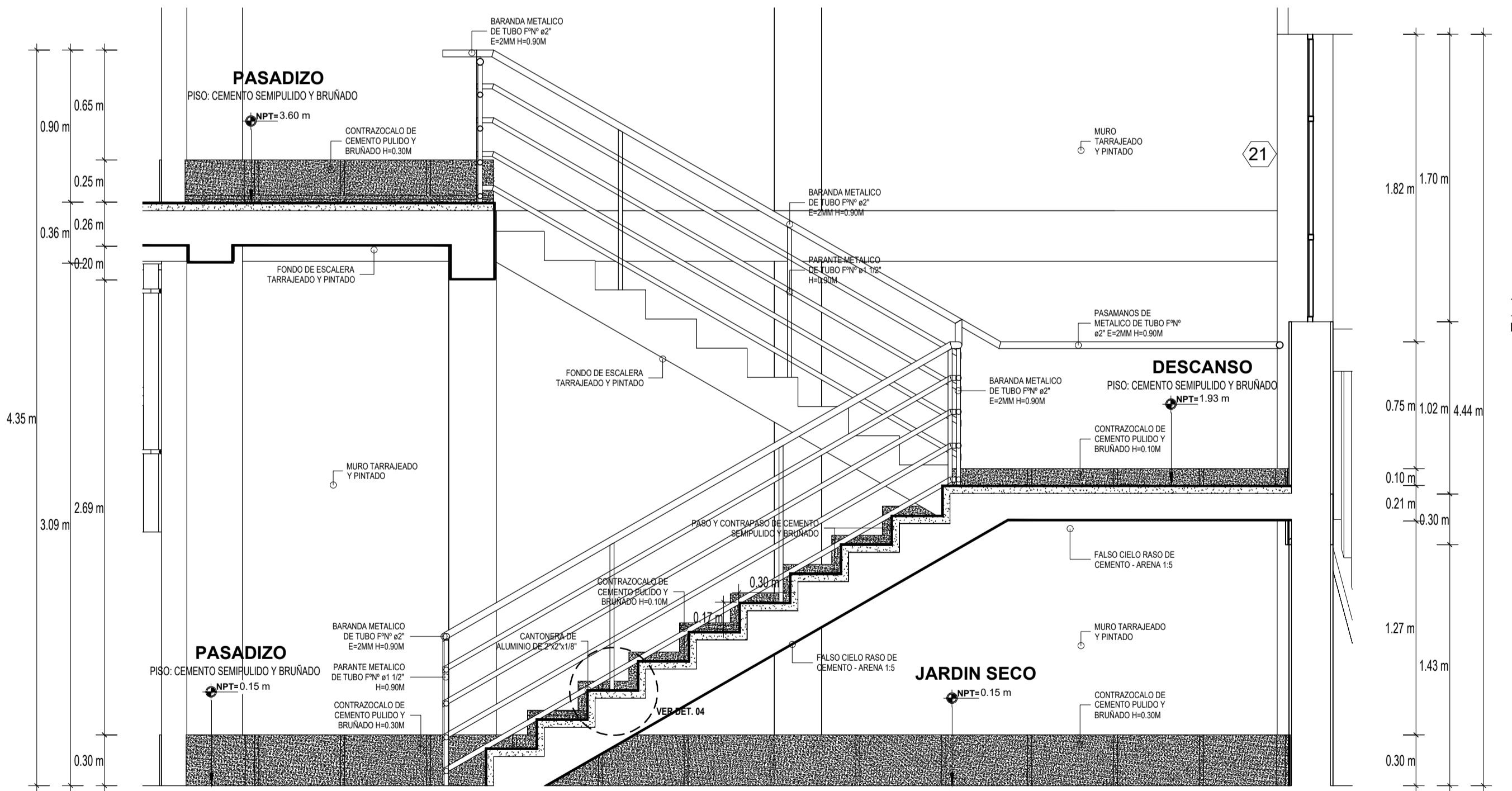
SECCION: A - A
ESCALA: 1 : 25



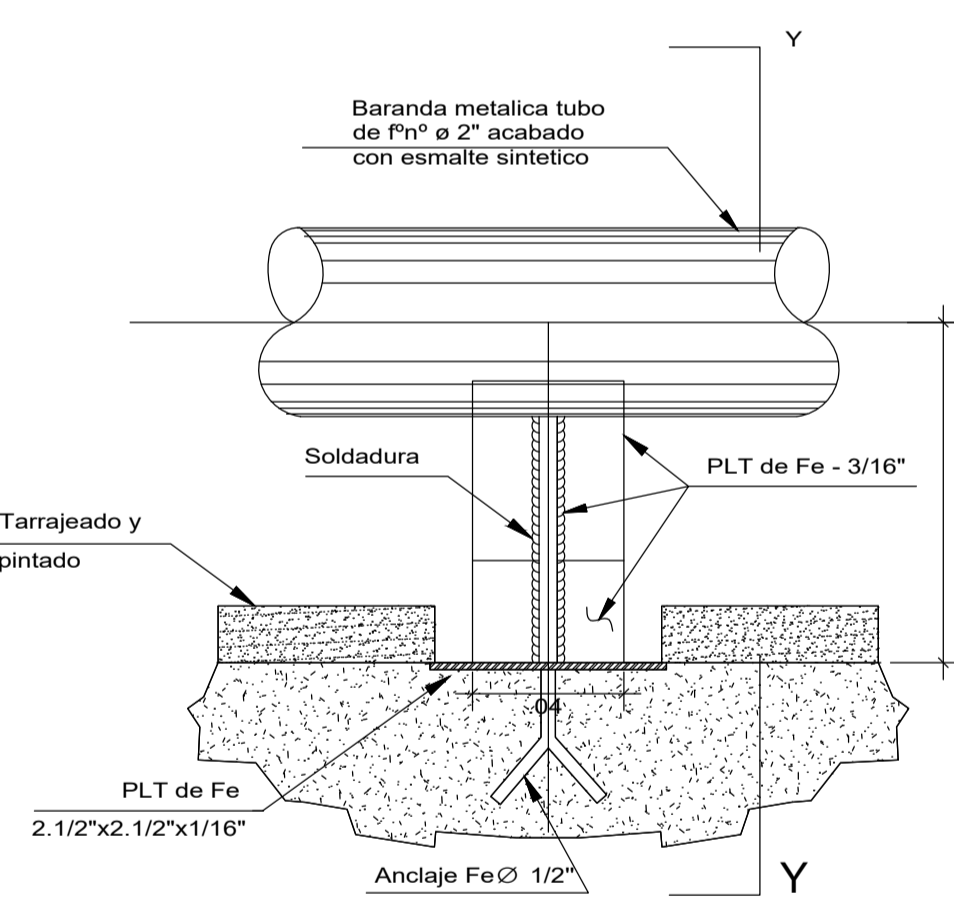
DET: 04
ESCALA: 1 : 10



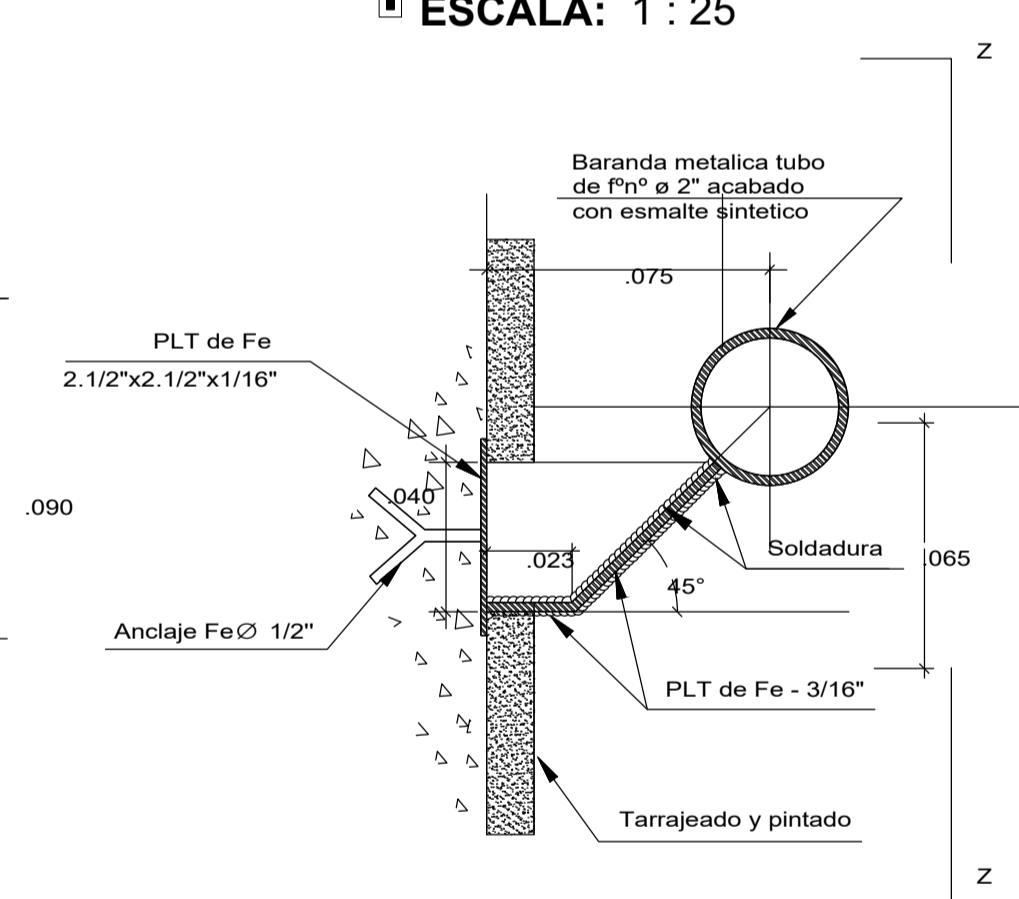
SECCION: C - C
ESCALA: 1 : 25



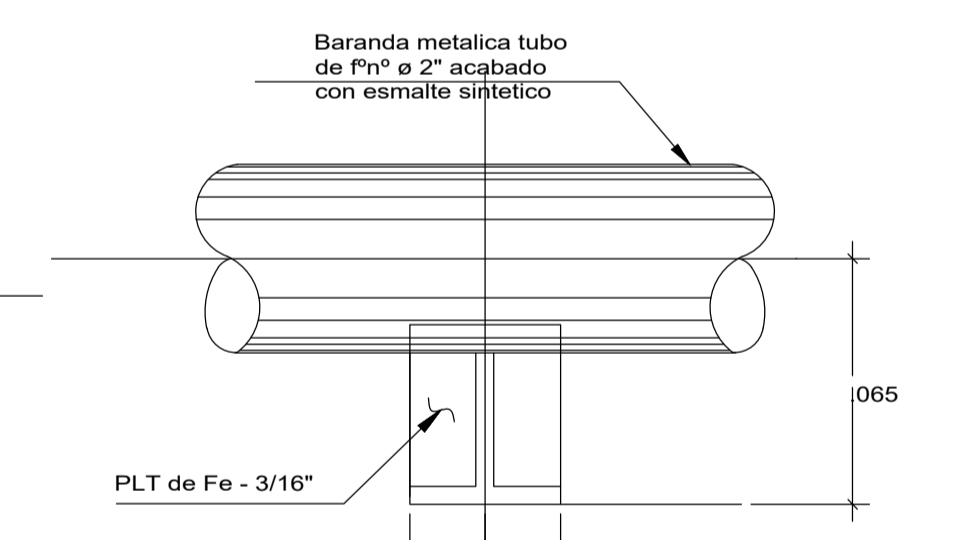
SECCION: B - B
ESCALA: 1 : 25



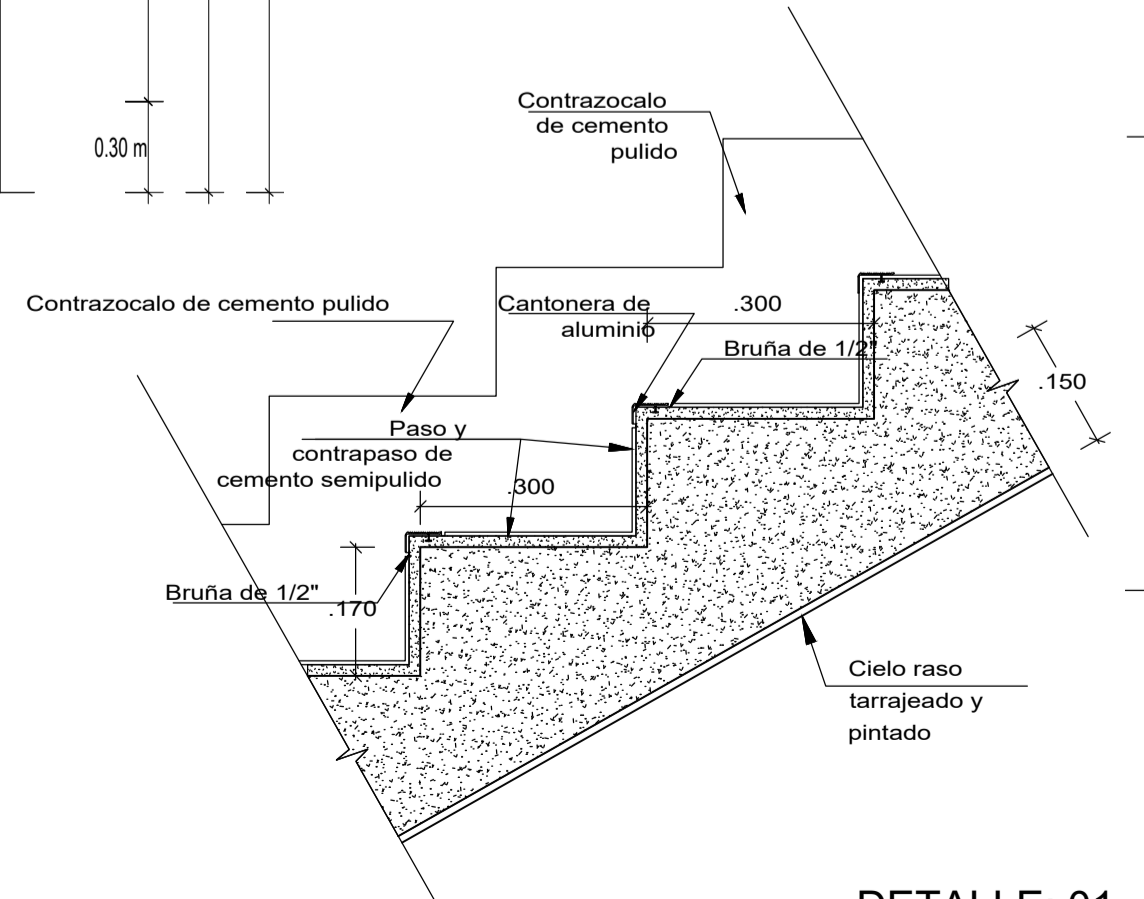
DETALLE: 03
ESCALA 1/2



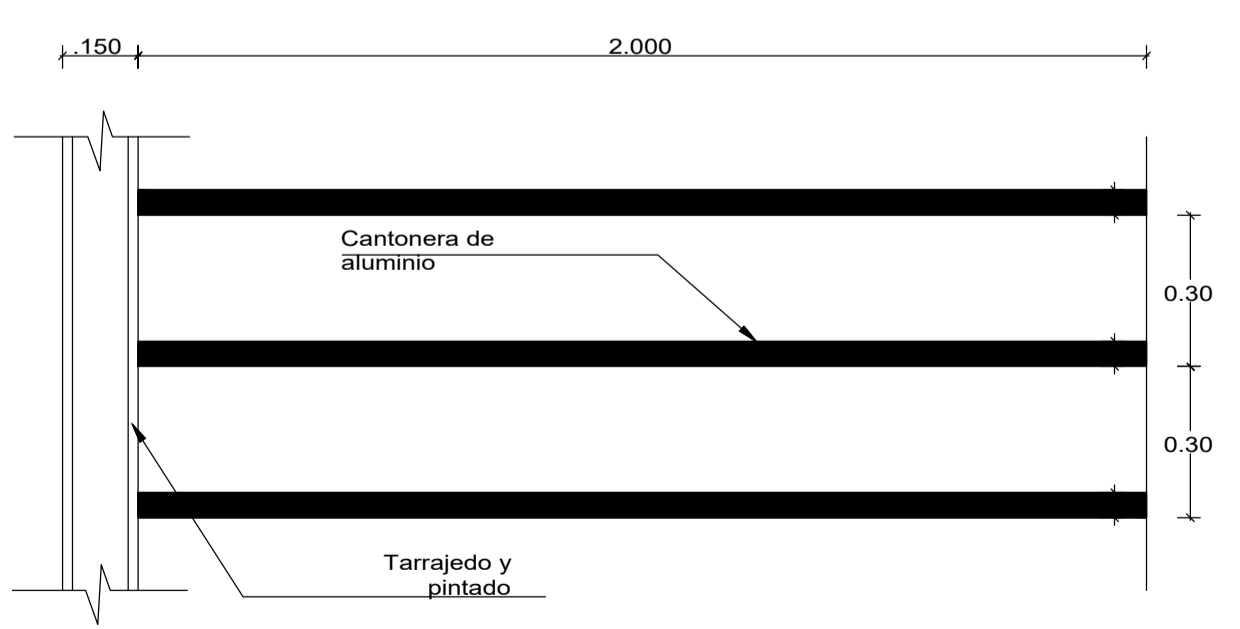
CORTE Y-Y
ESCALA 1/2



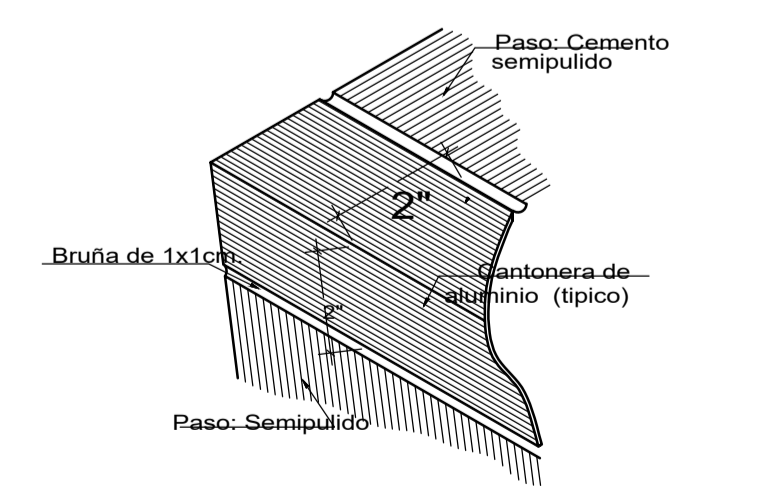
CORTE Z-Z
ESCALA 1/2



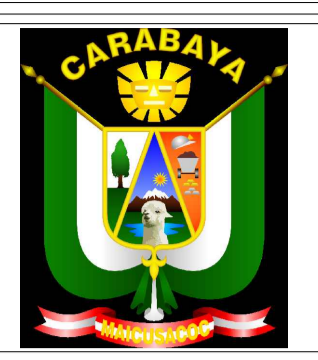
DETALLE: 01
ESCALA 1/10



DETALLE: 02
ESCALA 1/10

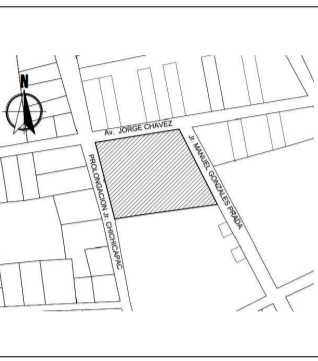


DETALLE: 04 PERSPECTIVA
DE CANTONERA ESCALA 1/2



MUNICIPALIDAD PROVINCIAL DE CARABAYA

CROQUIS DE LOCALIZACION



OBSERVACIONES:

PROYECTO:
"MEJORAMIENTO DEL SERVICIO DE EDUCACION EN LA INSTITUCION EDUCATIVA POLITECNICO INDUSTRIAL DEL DISTRITO DE MACUSANI PROVINCIA DE CARABAYA-PUNO"

COD. CUI : 2353305

COD. SNIP : 384654

INSTITUCION EDUCATIVA:
I.E.S. POLITECNICO MACUSANI

COD. LOCAL : 018929

COD. MODULAR: 1308790

UBICACION DEL PROYECTO:

DEPART. : PUNO

PROVINCIA : CARABAYA

DISTRITO : MACUSANI

DIRECCION : BARRIO JORGE CHAVEZ

PLANO:

DETALLES DE ESCALERA A-CORTE

PROYECTISTA:
Arqto. J. R. M. M.

REVISOR:
Arq. Bach. OSCAR A. HUARRANDA MAYTA
Arq. Bach. JUAN L. NUÑEZ HUAYLLAPUMA
Arq. Bach. RONALD CASAZOLA TUTACANG

FECHA: DICIEMBRE 2020

ESCALA: INDICADA

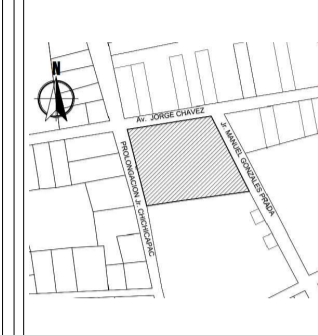
Nº DE LAMINA:

D-17



MUNICIPALIDAD PROVINCIAL DE CARABAYA

CROQUIS DE LOCALIZACION



OBSERVACIONES:

PROYECTO:
"MEJORAMIENTO DEL SERVICIO DE EDUCACION EN LA INSTITUCION EDUCATIVA POLITECNICO INDUSTRIAL DEL DISTRITO DE MACUSANI PROVINCIA DE CARABAYA-PUNO"

COD. CUI : 2353305

COD. SNIP : 384654

INSTITUCION EDUCATIVA:
I.E.S. POLITECNICO MACUSANI

COD. LOCAL : 018929

COD. MODULAR: 1308790

UBICACION DEL PROYECTO:

DEPART. : PUNO

PROVINCIA : CARABAYA

DISTRITO : MACUSANI

DIRECCION : BARRIO JORGE CHAVEZ

PLANO:

DETALLES DE ESCALERA B-PLANTA

PROYECTISTA:
Arqto. J. R. M. M.

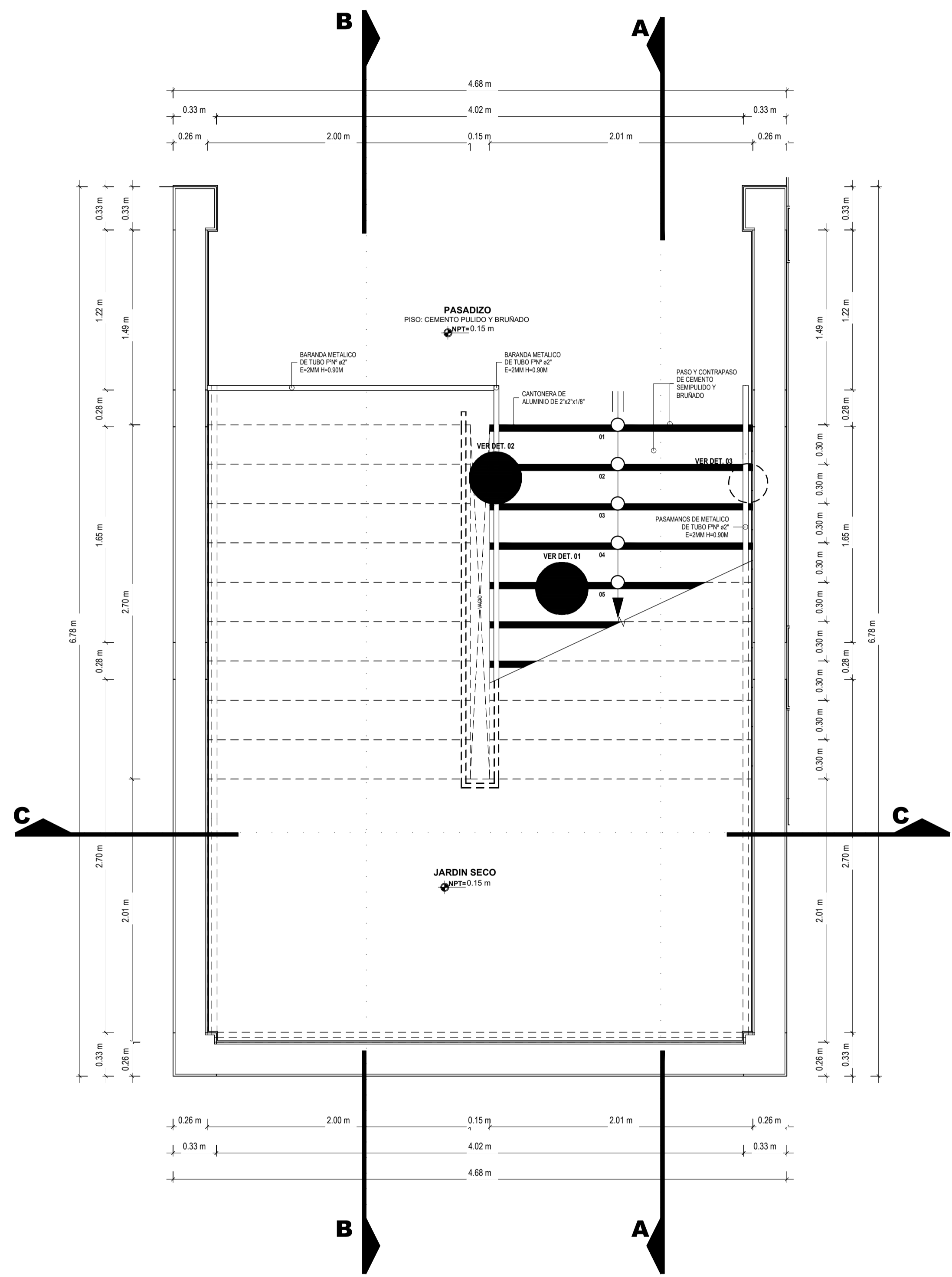
DIBUJO:
Arq. Bach. OSCAR A. HUARANCA MAYTA
Arq. Bach. JUAN L. NUÑEZ HUAYLLAPUMA
Arq. Bach. RONALD CASAZOLA TUTACANG

FECHA:
DICIEMBRE 2020

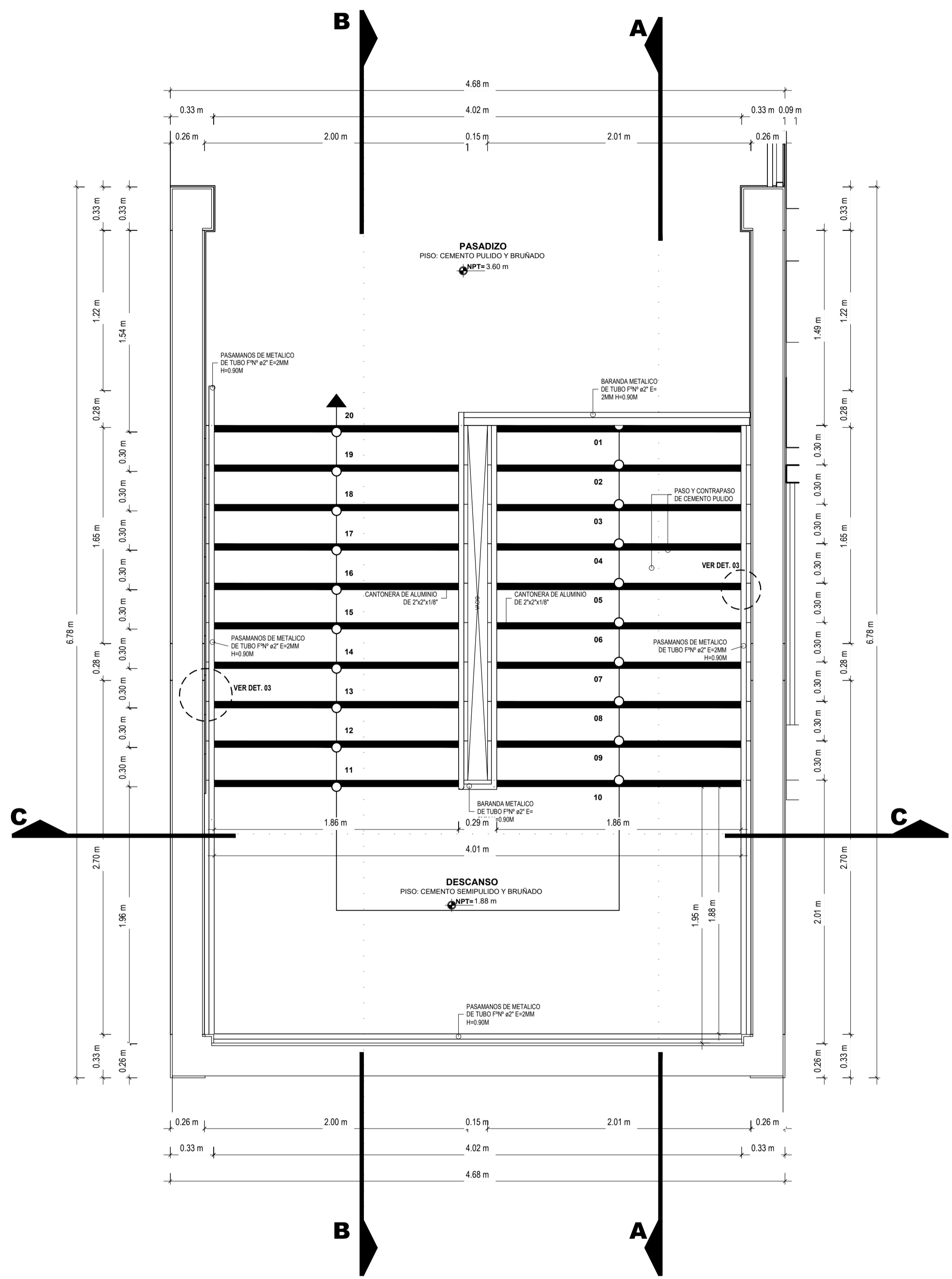
ESCALA:
INDICADA

N° DE LAMINA:

D-18



PLANIMETRIA: ESCALERA B-1ER NIVEL
ESCALA: 1 : 25

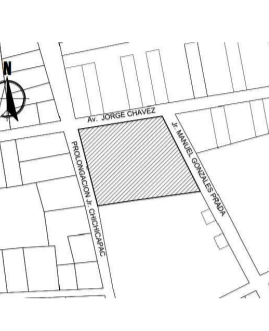


PLANIMETRIA: ESCALERA B-2DO NIVEL
ESCALA: 1 : 25



MUNICIPALIDAD PROVINCIAL DE CARABAYA

CROQUIS DE LOCALIZACION



OBSERVACIONES:

PROYECTO: "MEJORAMIENTO DEL SERVICIO DE EDUCACION EN LA INSTITUCION EDUCATIVA POLITECNICO INDUSTRIAL DEL DISTRITO DE MACUSANI PROVINCIA DE CARABAYA-PUNO"

COD. CUI : 2353305

COD. SNIP : 384654

INSTITUCION EDUCATIVA: I.E.S. POLITECNICO MACUSANI

COD. LOCAL : 018929

COD. MODULAR: 1308790

UBICACION DEL PROYECTO:

DEPART. : PUNO

PROVINCIA : CARABAYA

DISTRITO : MACUSANI

DIRECCION : BARRIO JORGE CHAVEZ

PLANO:

DETALLES DE ESCALERA B-CORTE

PROYECTISTA:

Arqto. J. R. M. M.

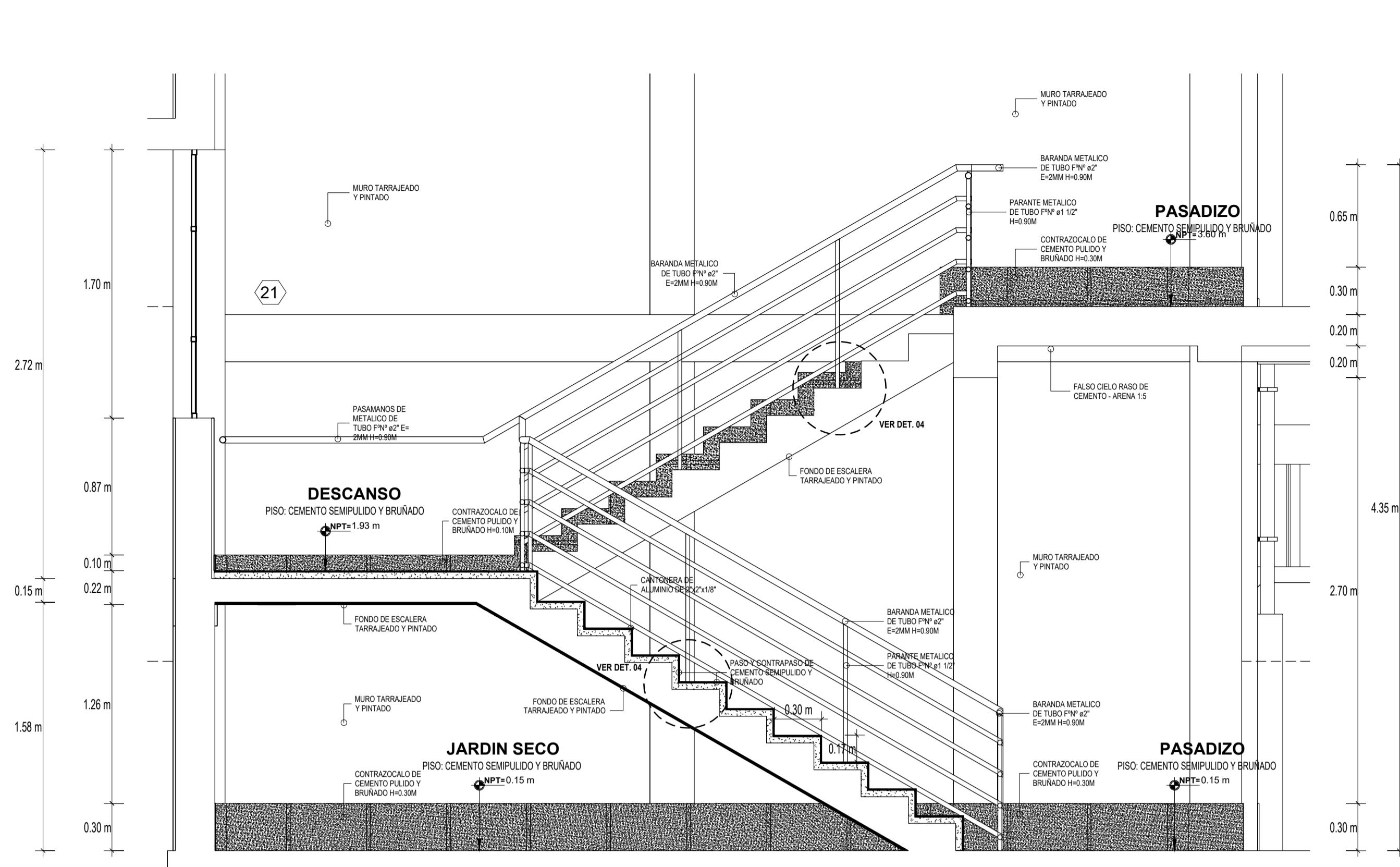
REVISOR: Arq. Bach. OSCAR A. HUARRANCA MAYTA Arq. Bach. JUAN L. NUÑEZ HUAYLLAPUMA Arq. Bach. RONALD CASAZOLA TUTACANGA

FECHA: DICIEMBRE 2020

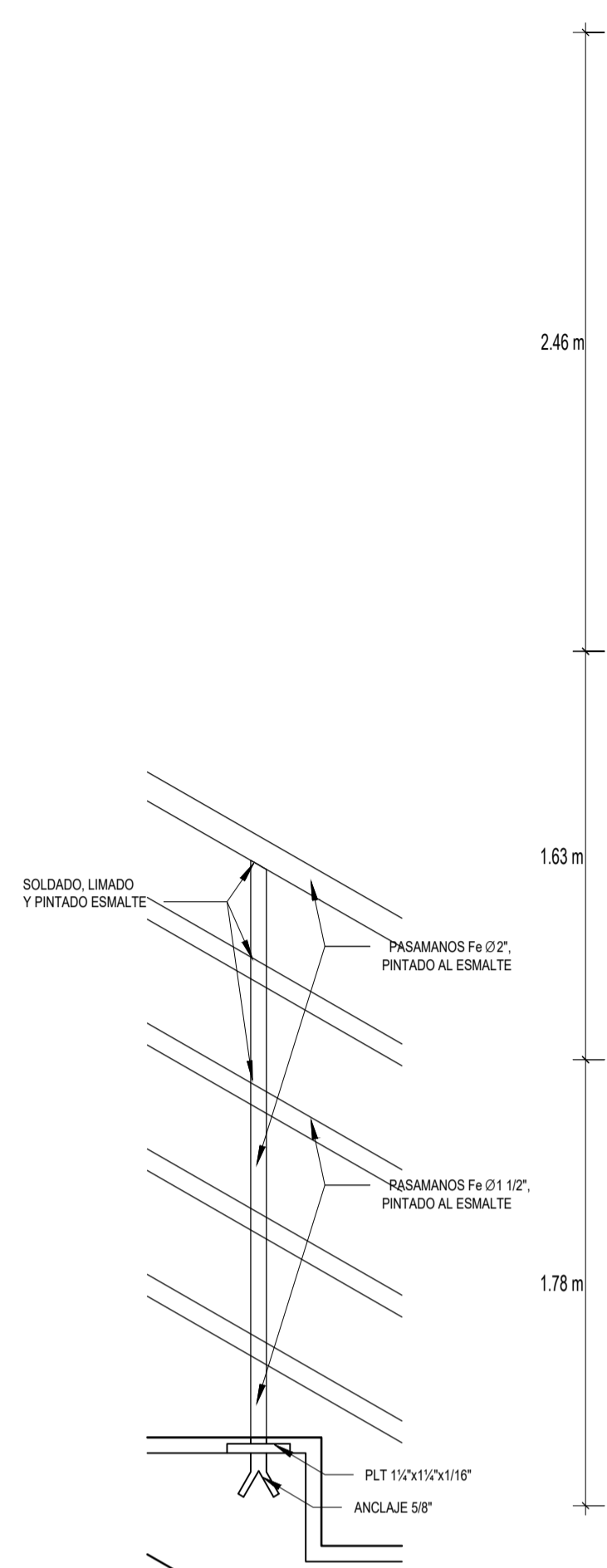
ESCALA: INDICADA

N° DE LAMINA:

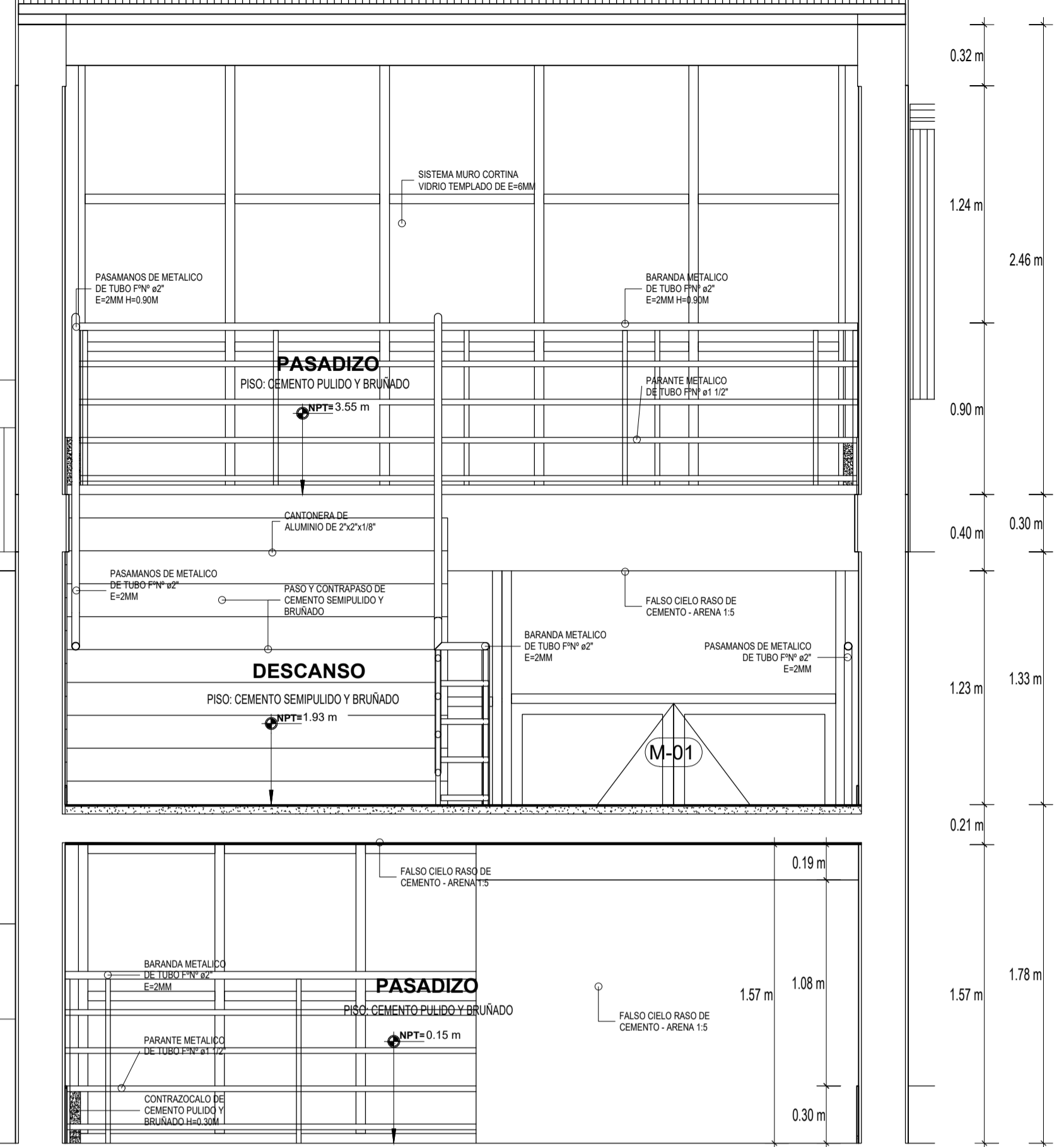
D-19



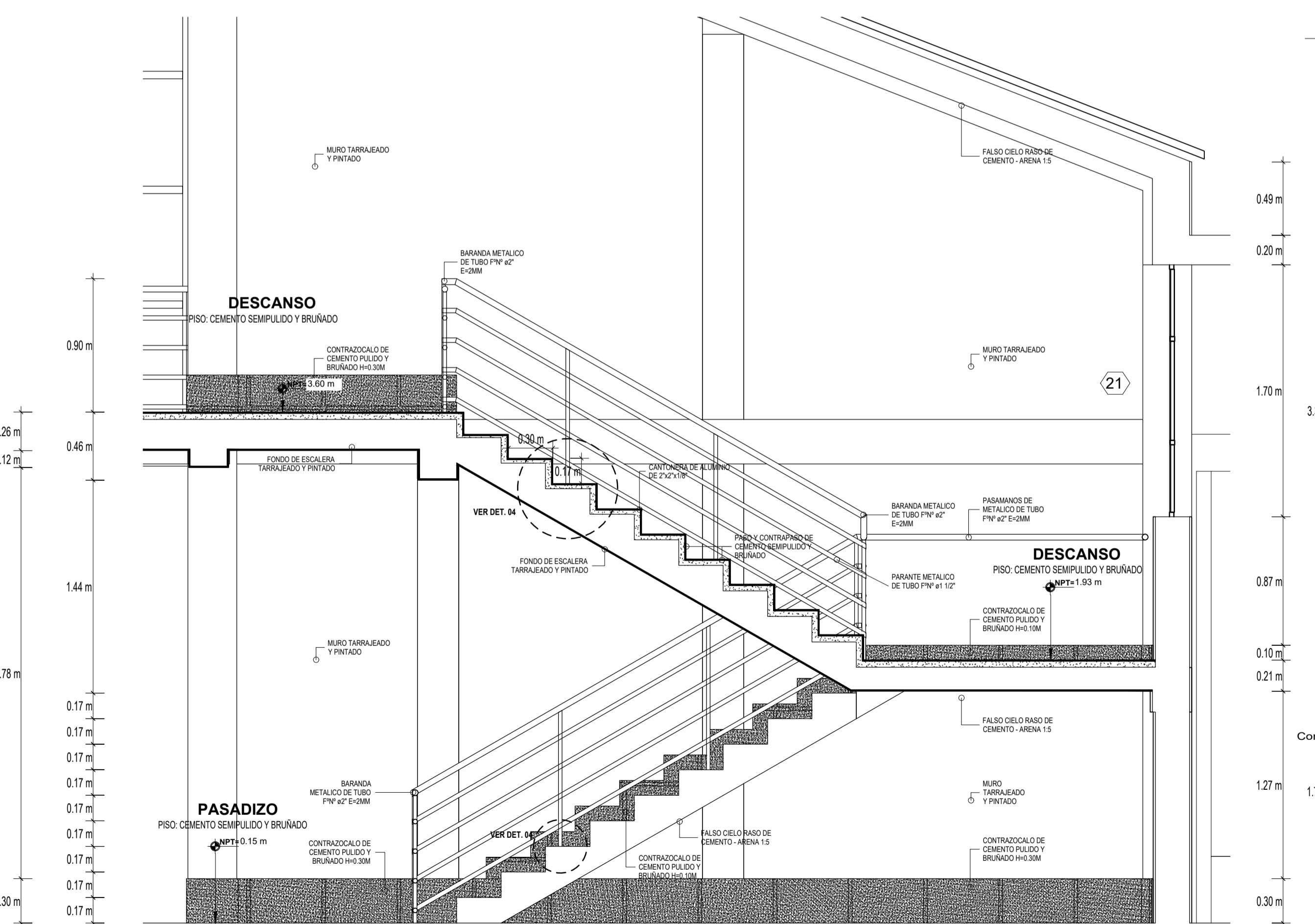
SECCION: A - A
ESCALA: 1 : 25



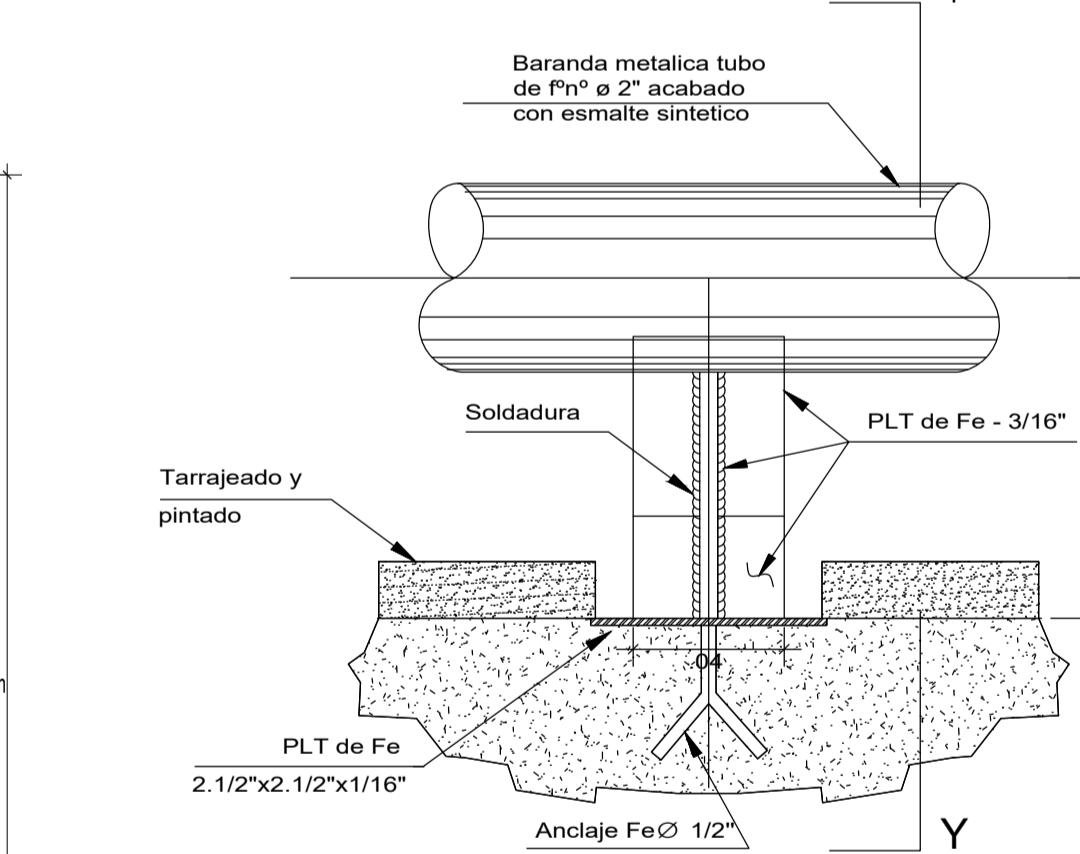
DET BARANDAA
ESCALA: 1 : 10



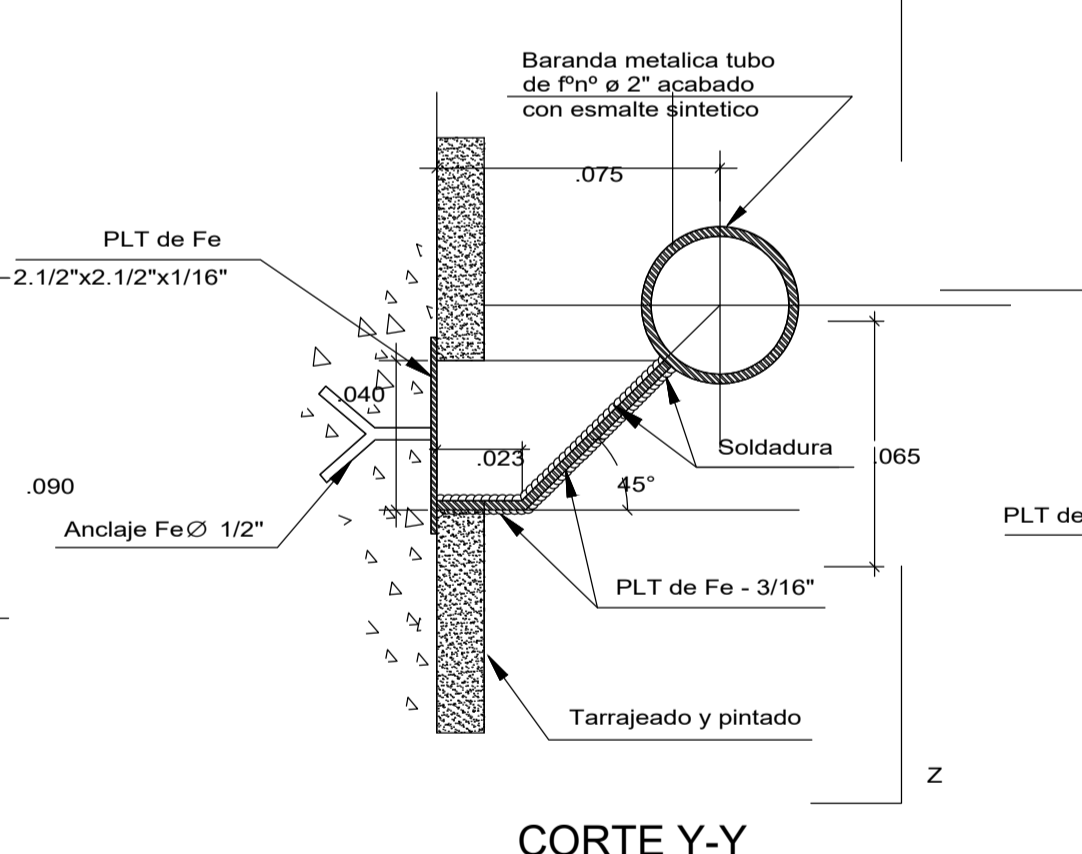
SECCION: C - C
ESCALA: 1 : 25



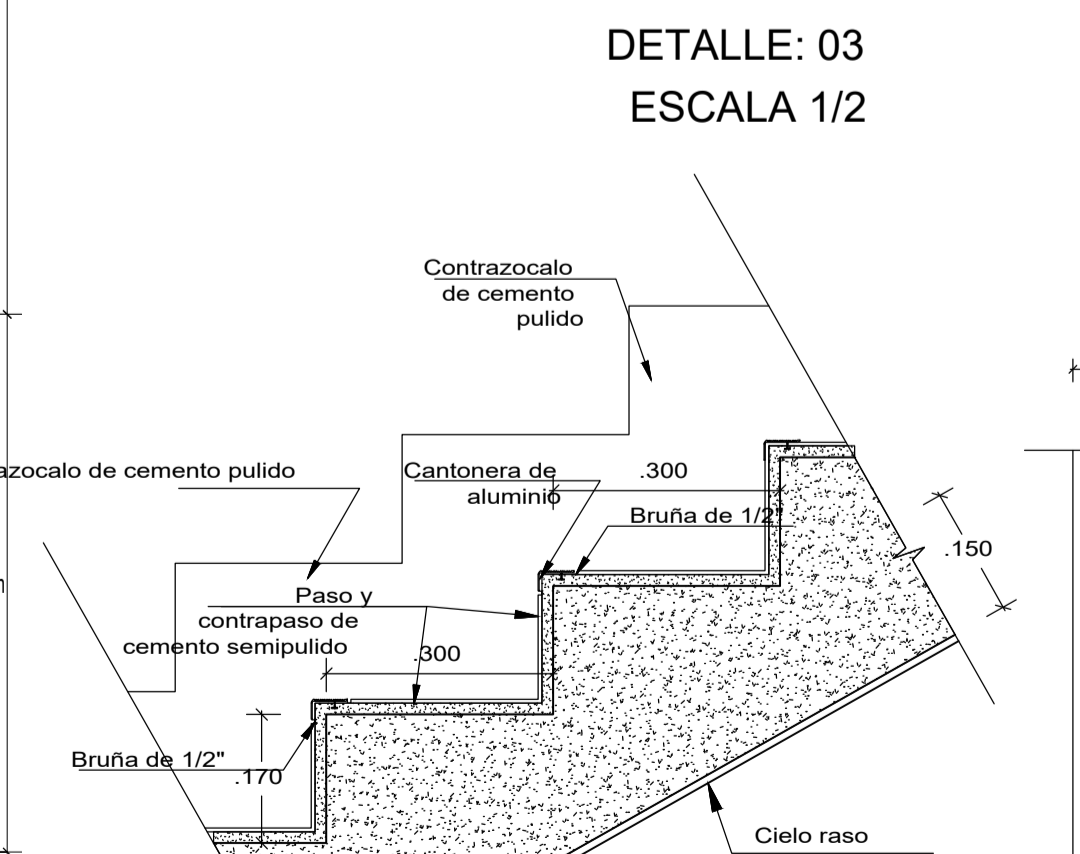
SECCION: B - B
ESCALA: 1 : 25



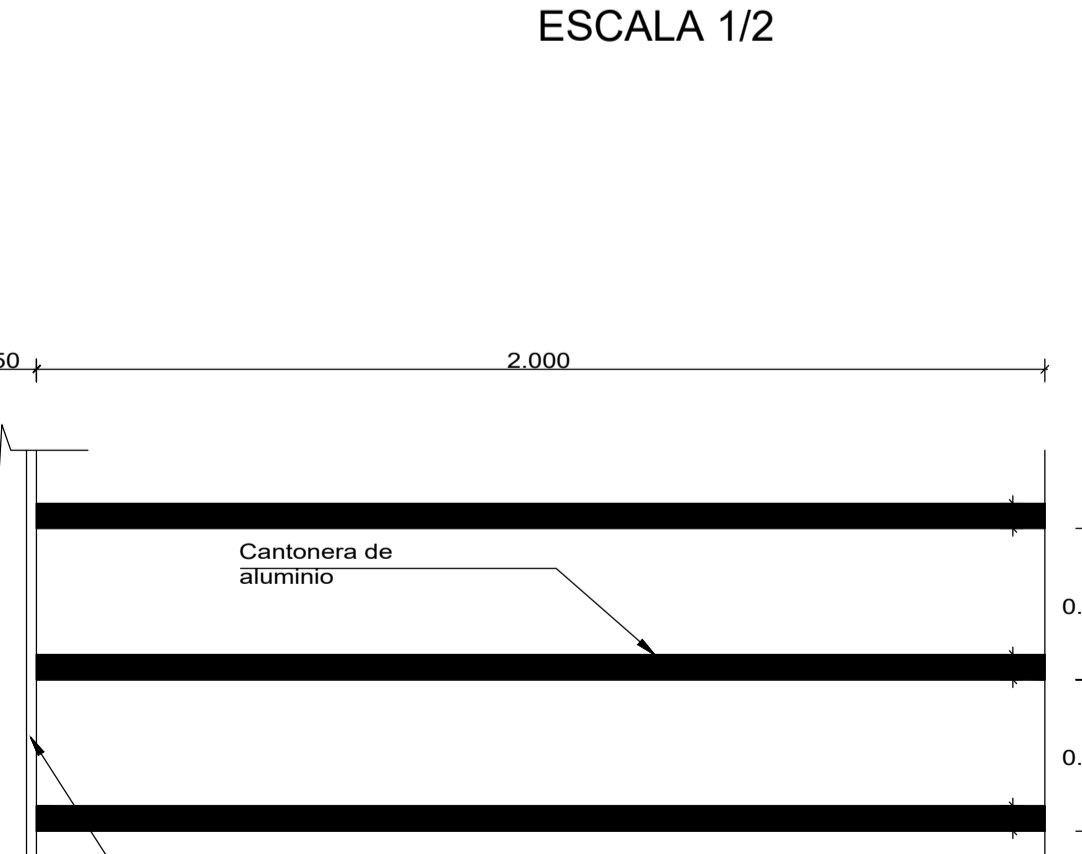
DETALLE: 01
ESCALA 1/10



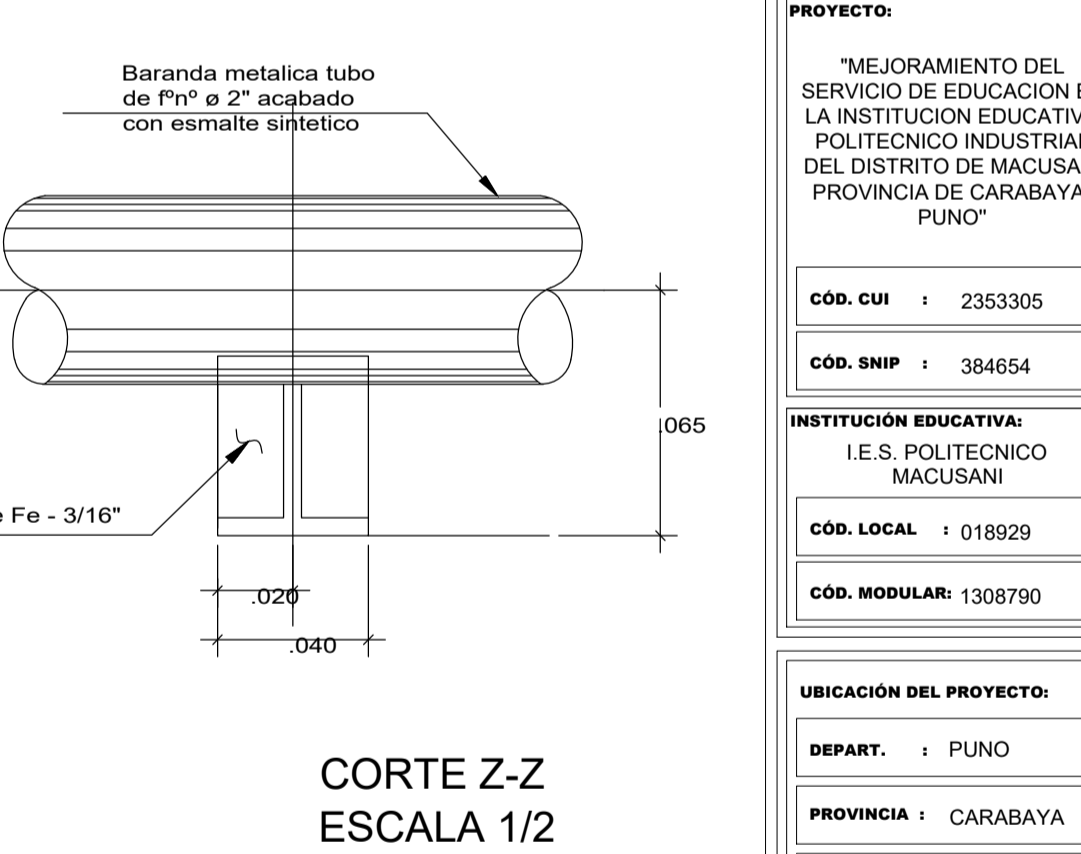
DETALLE: 02
ESCALA 1/10



DETALLE: 03
ESCALA 1/2



DETALLE: 04 PERSPECTIVA
DE CANTONERA
ESCALA 1/2

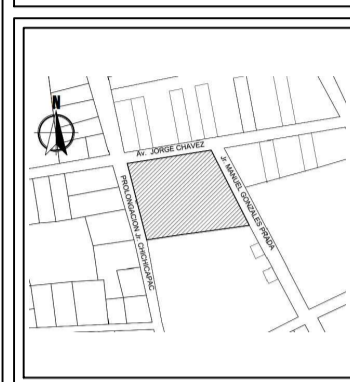


CORTE Z-Z
ESCALA 1/2



MUNICIPALIDAD PROVINCIAL DE CARABAYA

CROQUIS DE LOCALIZACION



OBSERVACIONES:

PROYECTO:
"MEJORAMIENTO DEL SERVICIO DE EDUCACION EN LA INSTITUCION EDUCATIVA POLITECNICO INDUSTRIAL DEL DISTRITO DE MACUSANI PROVINCIA DE CARABAYA-PUNO"

CÓD. CUI : 2353305

CÓD. SNIP : 384654

INSTITUCION EDUCATIVA:
I.E.S. POLITECNICO MACUSANI

CÓD. LOCAL : 018929

CÓD. MODULAR: 1308790

UBICACION DEL PROYECTO:

DEPART. : PUNO

PROVINCIA : CARABAYA

DISTRITO : MACUSANI

DIRECCION : BARRIO JORGE CHAVEZ

PLANO:

DETALLES DE PISOS

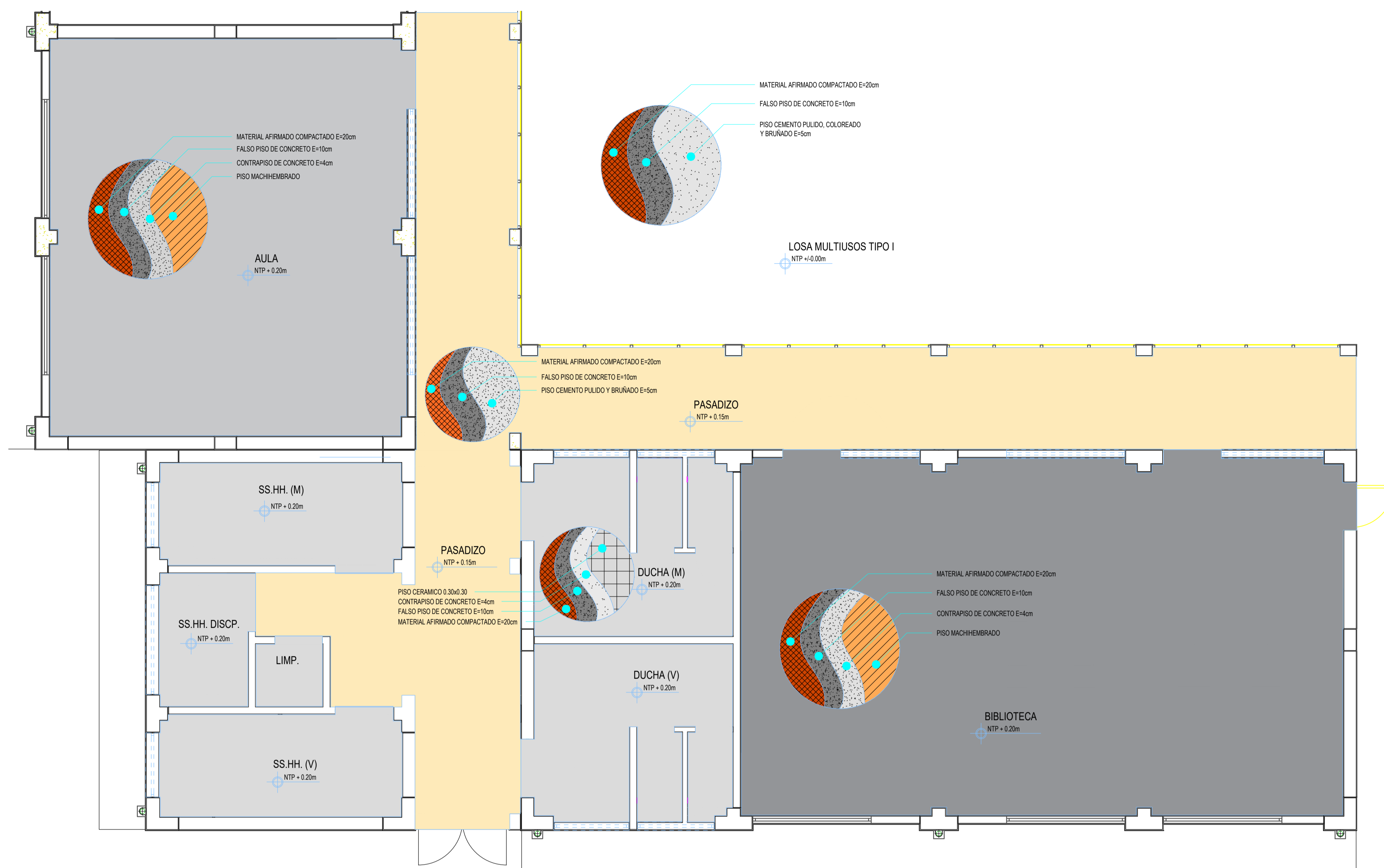
PROYECTISTA:
Arqto. J. R. M. M.

DIBUJO:
Arq. Bach. OSCAR A. HUARANCA MAYTA
Arq. Bach. JUAN L. NUÑEZ HUAYLLAPUMA
Arq. Bach. RONALD CASAZOLA TUTACANG

FECHA:
DICIEMBRE 2020

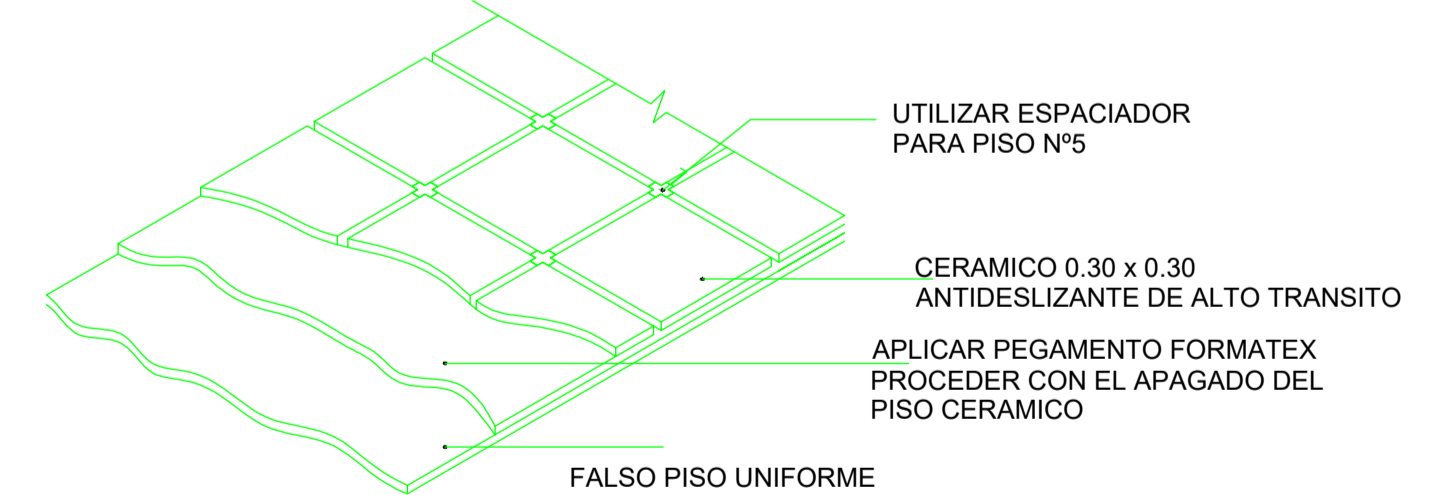
ESCALA:
INDICADA

N° DE LAMINA:
DC-01

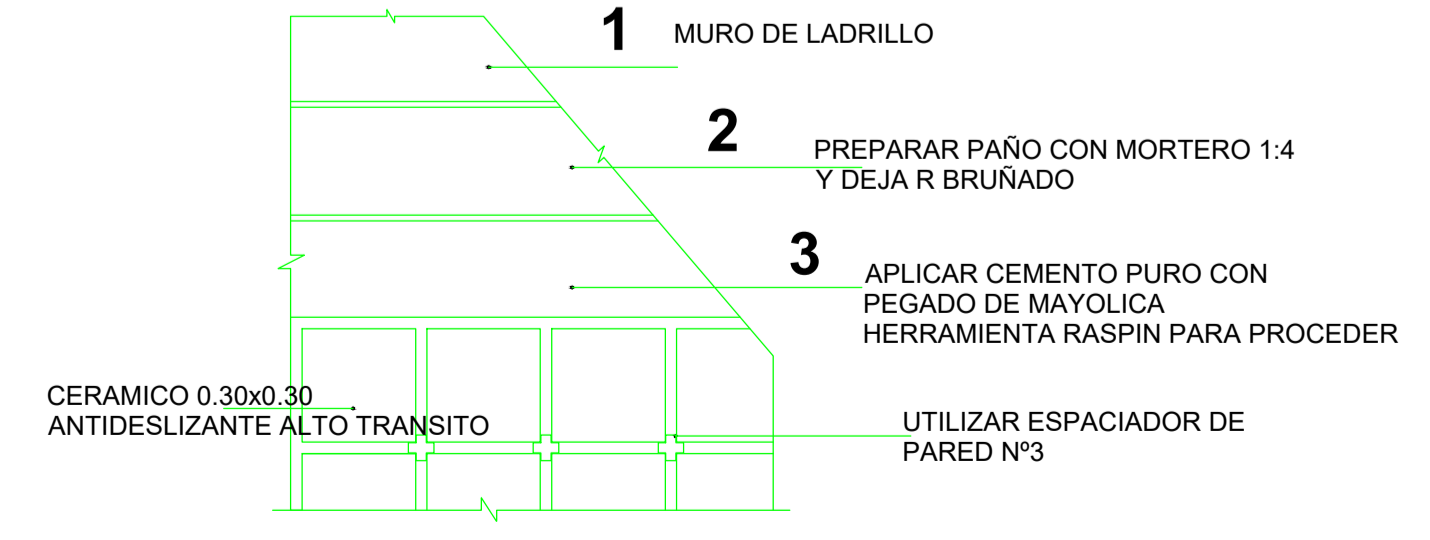


ACABADO EN PISOS TIPICO
ESCALA: 1:50

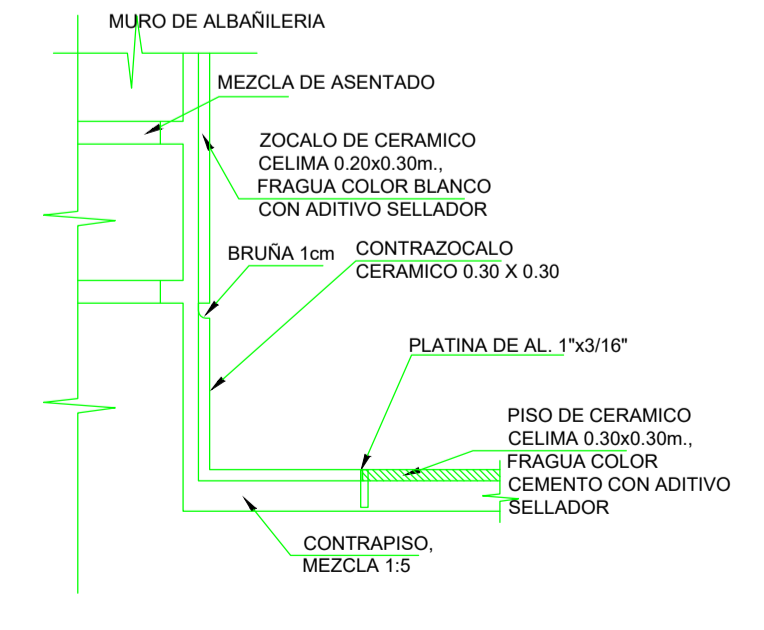
DETALLE COLOCACION CERAMICO EN PISO



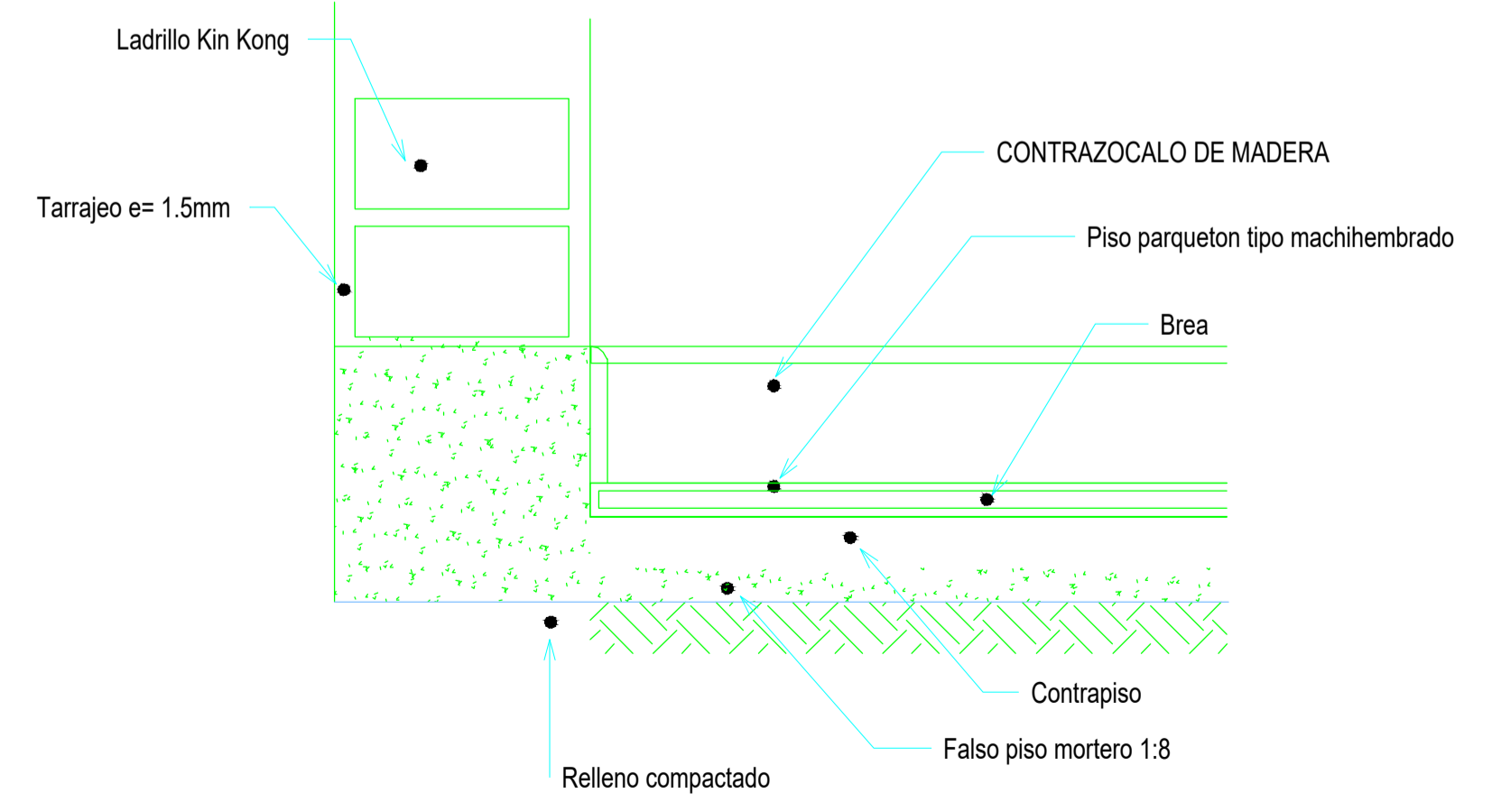
DET. COLOCACION DE CERAMICO EN MURO



DETALLE DE COLOCACION
ESCALA: 1:20



PISO CERAMICO
ESCALA: 1:5

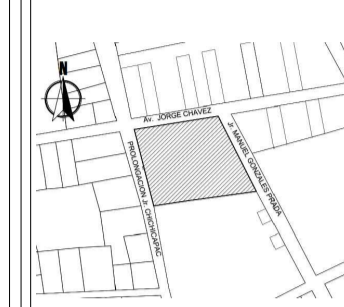


PISO TIPO MACHIHEMBRADO
ESCALA: 1:5



MUNICIPALIDAD PROVINCIAL DE CARABAYA

CROQUIS DE LOCALIZACION



OBSERVACIONES:

PROYECTO:

"MEJORAMIENTO DEL SERVICIO DE EDUCACION EN LA INSTITUCION EDUCATIVA POLITECNICO INDUSTRIAL DEL DISTRITO DE MACUSANI PROVINCIA DE CARABAYA- PUNO"

COD. CUI : 2353305

COD. SNIP : 384654

INSTITUCION EDUCATIVA:

I.E.S. POLITECNICO MACUSANI

COD. LOCAL : 018929

COD. MODULAR: 1308790

UBICACION DEL PROYECTO:

DEPART. : PUNO

PROVINCIA : CARABAYA

DISTRITO : MACUSANI

DIRECCION : BARRIO JORGE CHAVEZ

PLANO:

DETALLES DE CIELO RASO

PROYECTISTA:

Arq. J. R. M. M.

REVISOR:

Arq. Bach. OSCAR A. HUARANDA MAYTA

Arq. Bach. JUAN L. NUÑEZ HUAYLLAPUMA

Arq. Bach. RONALD CASAZOLA TUTACANO

FECHA:

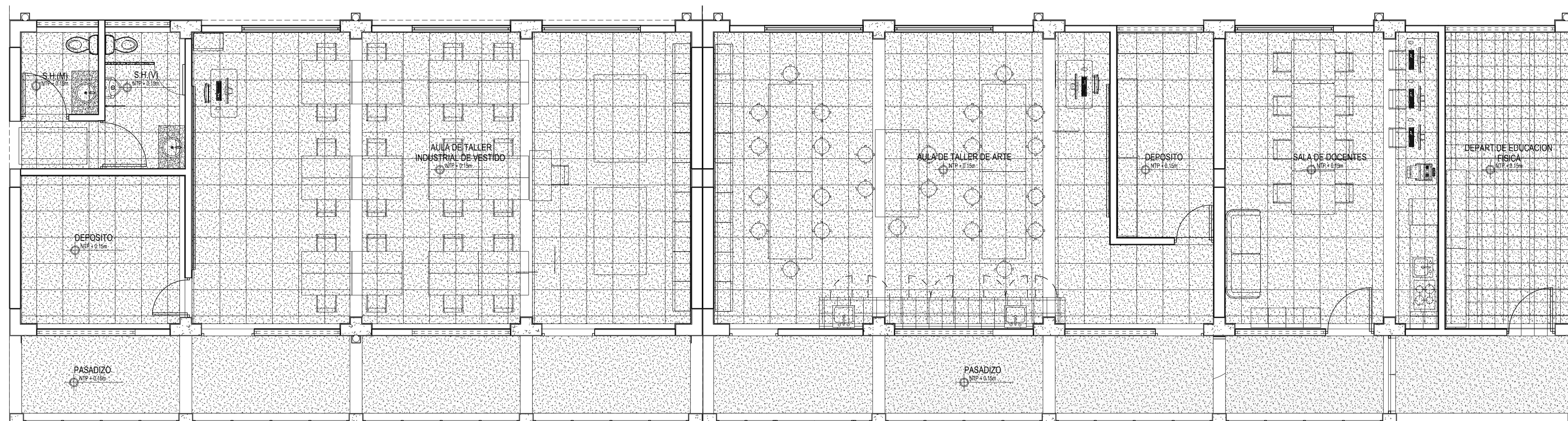
DICIEMBRE 2020

ESCALA:

INDICADA

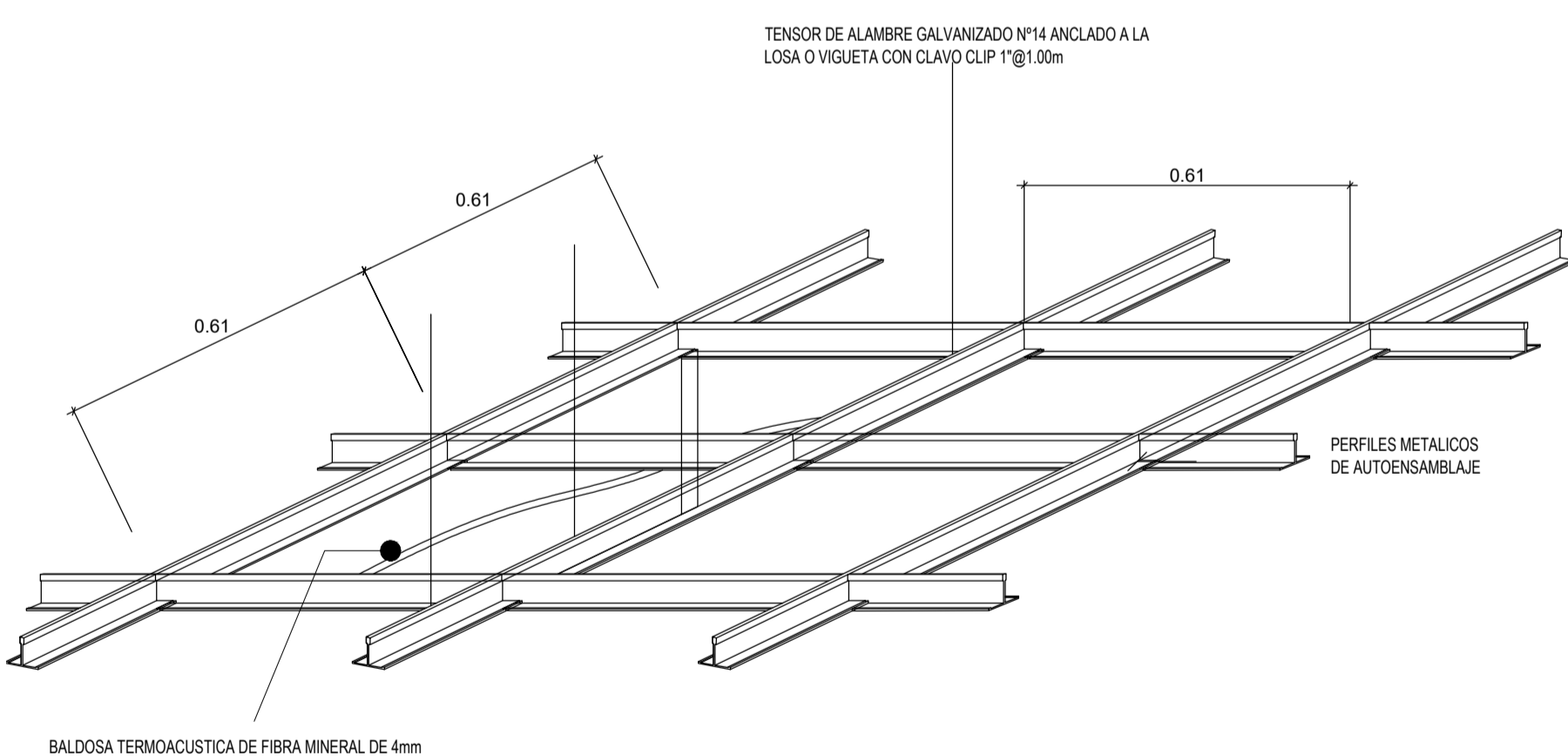
N° DE LAMINA:

DC-02



DISTRIBUCION BALDOSA TIPICO

ESCALA: 1 : 50



PROCESO CONSTRUCTIVO

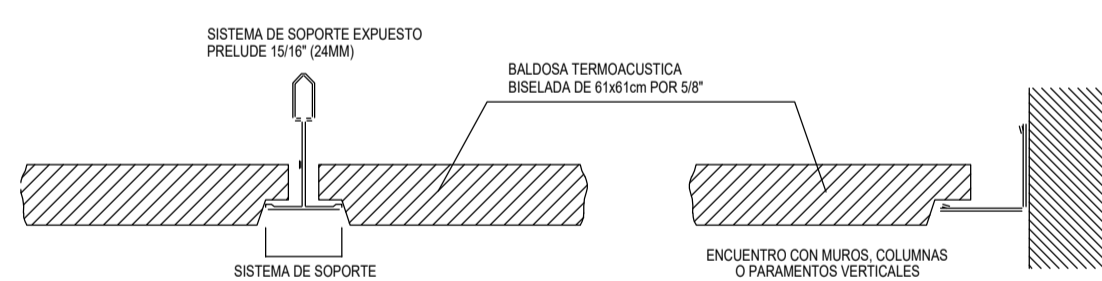
1. NIVELACION Y TRAZADO
2. MODULACION DE PERFILES PERIMETRALES
3. MODULACION DE LA ESTRUCTURA
4. COLOCACION DE ELEMENTOS DE SUSPENSION
5. COLOCACION DE PERFILES PRINCIPALES
6. COLOCACION DE PERFILES SECUNDARIOS
7. EMPLACADO

ESPECIFICACIONES

- PARA CORTAR LAS PLACAS UTILIZAR UNA CUCHILLA Y ESCUADRA METALICA, CORTAR CON LA CUCHILLA POR LA CARA VISTA HASTA LA MITAD DEL ESPESOR DE LA PLACA, LUEGO QUEBRARLA HACIENDO PRESION EN AMBOS LADOS DEL CORTE OBTENDRA UN CANTO RECTO Y BIEN ACABADO.
- PARA REALIZAR CORTES IRREGULARES, UTILIZAR HOJA DE SIERRA
- PARA PERFORACIONES UTILIZAR ALGUNA DE LAS SIGUIENTES HERRAMIENTAS: CALDORA, HOJA DE SIERRA, ESCOFINA DE PERFORADO, CUCHILLA O SIERRA DE COPA.

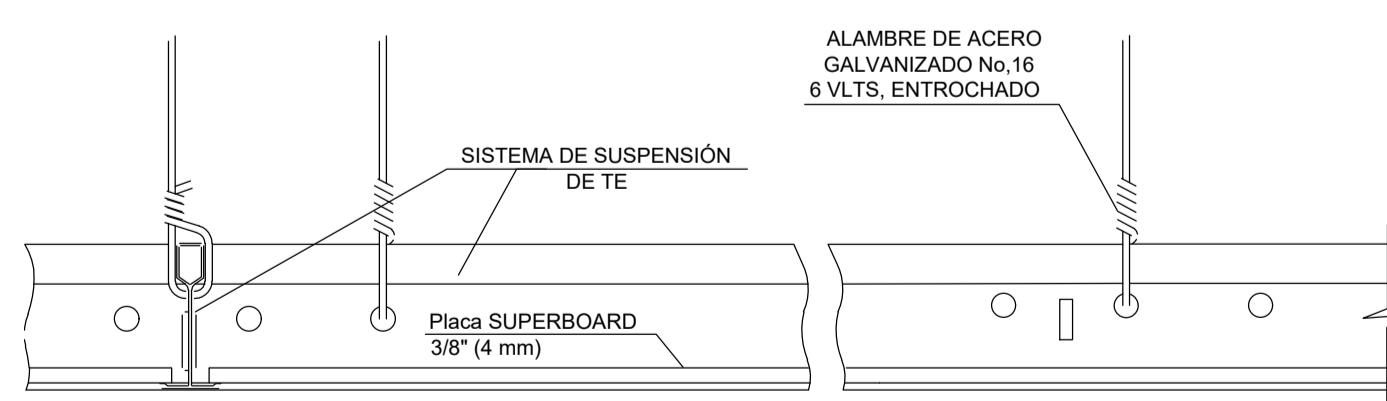
ISOMETRIA BALDOSAS

ESCALA: 1 : 50



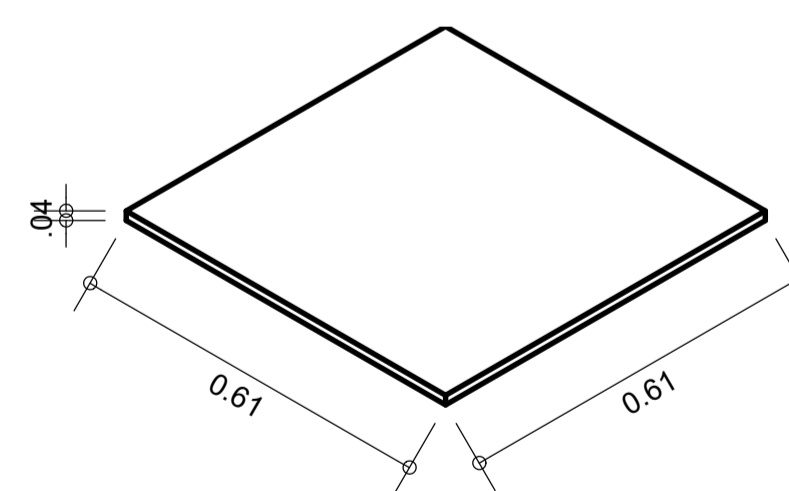
DETALLE DE BALDOSA

ESCALA: 1 : 2



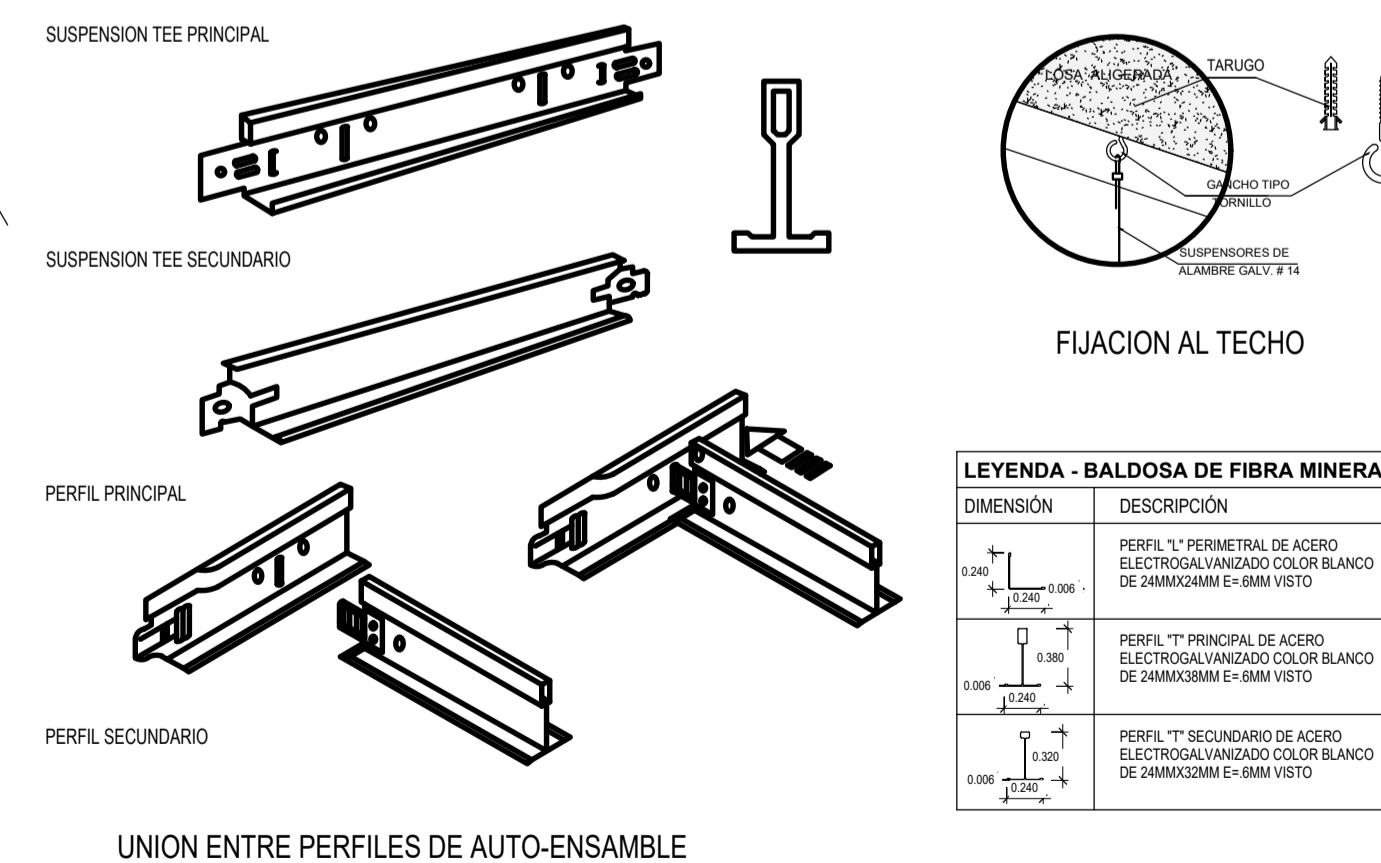
DETALLE DE SOPORTE

ESCALA: 1 : 2



C.R. BALDOSAS 3D

ESCALA: 1 : 50

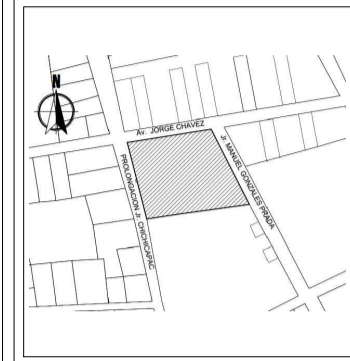


LEYENDA - BALDOSA DE FIBRA MINERAL	DESCRIPCION
PERFIL "1" PERIMETRAL DE ACERO ELECTROALUMINIZADO COLOR BLANCO DE 24MMX30MM E-6MM VISTO	
PERFIL "T" PRINCIPAL DE ACERO ELECTROALUMINIZADO COLOR BLANCO DE 24MMX30MM E-6MM VISTO	
PERFIL "T" SECUNDARIO DE ACERO ELECTROALUMINIZADO COLOR BLANCO DE 24MMX30MM E-6MM VISTO	



MUNICIPALIDAD PROVINCIAL DE CARABAYA

CROQUIS DE LOCALIZACION



OBSERVACIONES:

PROYECTO: "MEJORAMIENTO DEL SERVICIO DE EDUCACION EN LA INSTITUCION EDUCATIVA POLITECNICO INDUSTRIAL DEL DISTRITO DE MACUSANI PROVINCIA DE CARABAYA-PUNO"

COD. CUI : 2353305

COD. SNIP : 384654

INSTITUCION EDUCATIVA: I.E.S. POLITECNICO MACUSANI

COD. LOCAL : 018929

COD. MODULAR: 1308790

UBICACION DEL PROYECTO:

DEPART. : PUNO

PROVINCIA : CARABAYA

DISTRITO : MACUSANI

DIRECCION : BARRIO JORGE CHAVEZ

PLANO:

DETALLES DE CUBIERTAS

PROYECTISTA: Arqto. J. R. M. M.

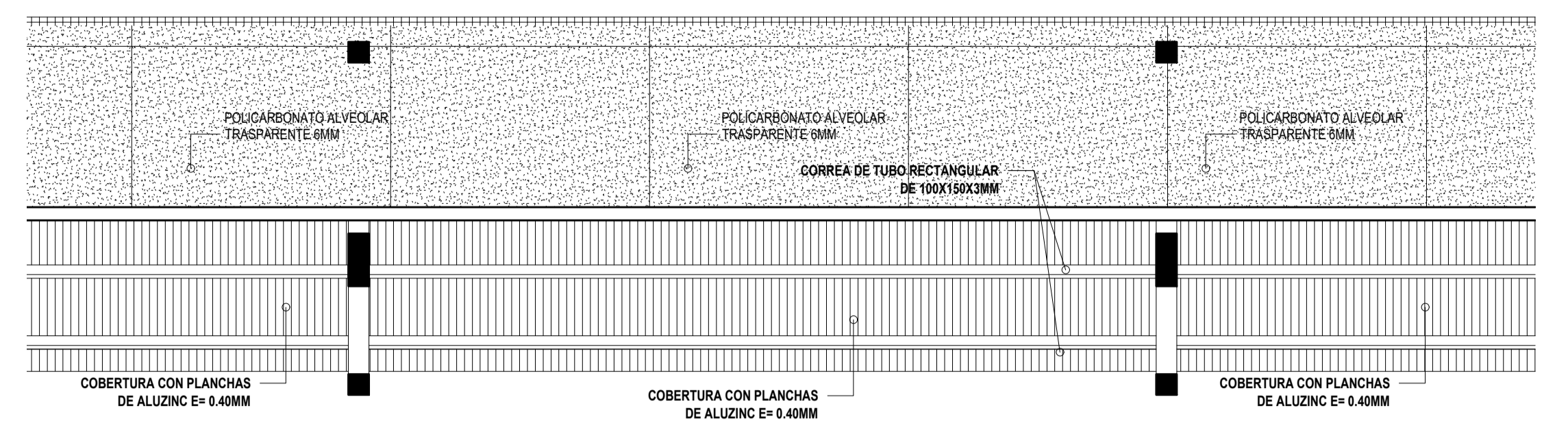
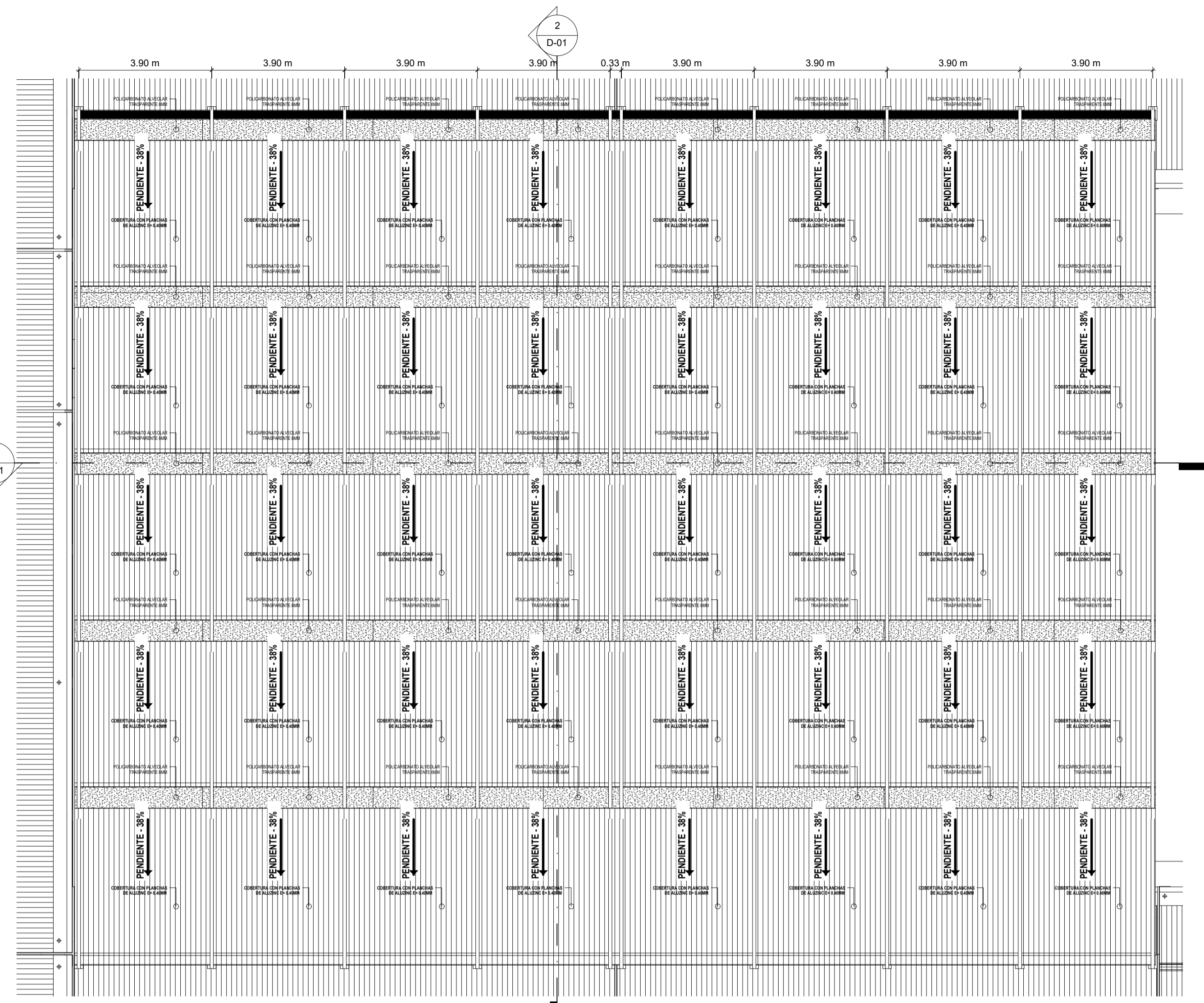
DIBUJADOR: Arq. Bach. OSCAR A. HUARANCA MAYTA, Arq. Bach. JUAN L. NUÑEZ HUAYLLAPUMA, Arq. Bach. RONALD CASAZOLA TUTACANCO

FECHA: DICIEMBRE 2020

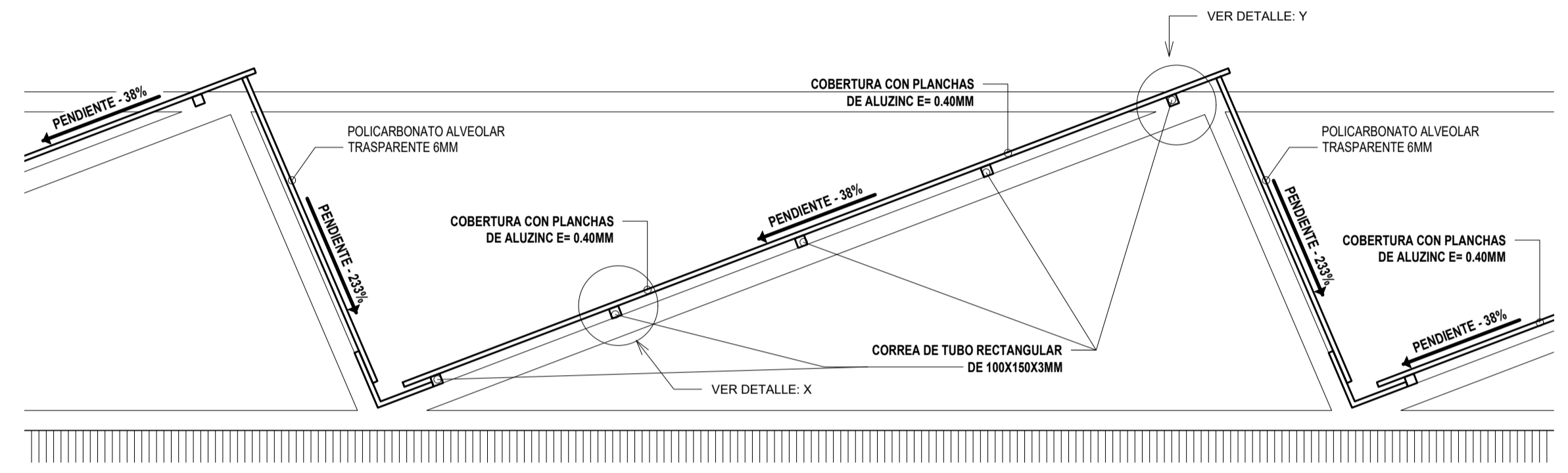
ESCALA: INDICADA

N° DE LAMINA:

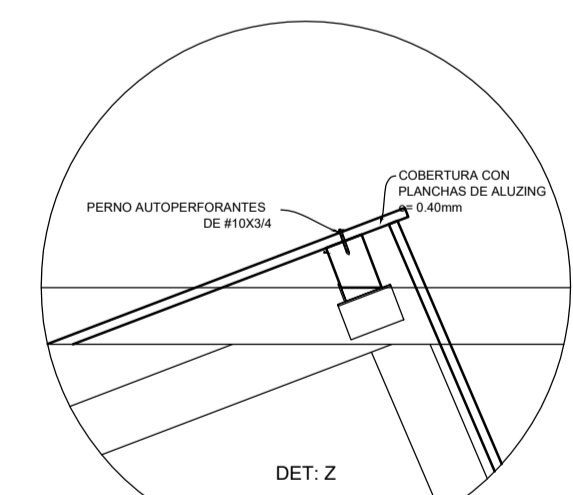
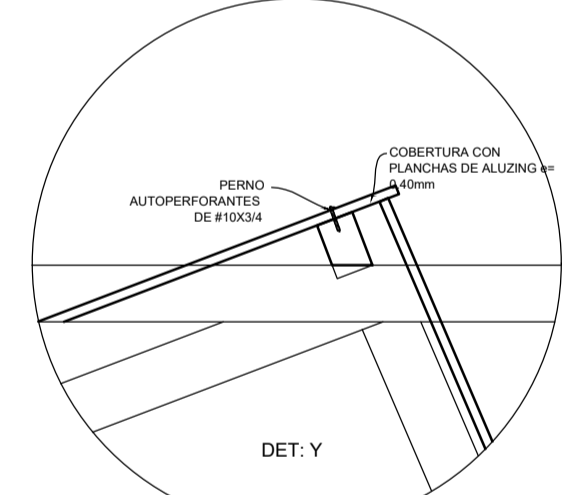
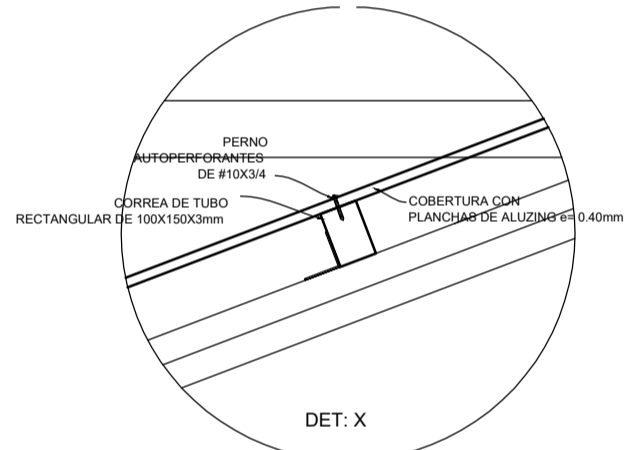
DC-03



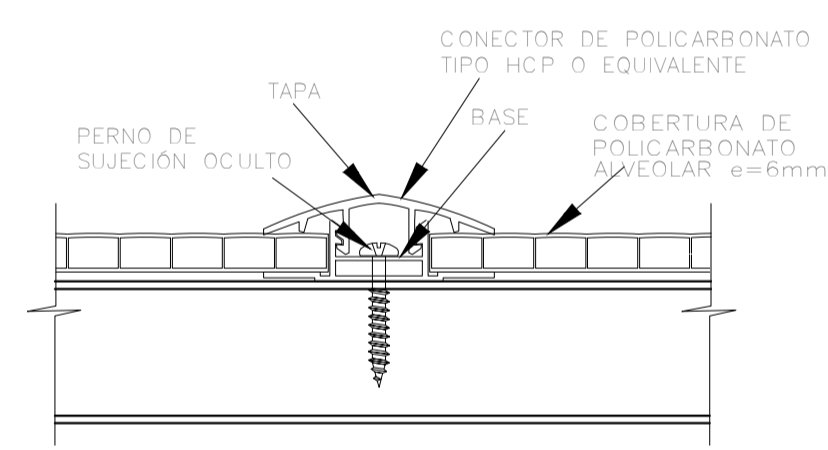
CORTE 3 ESCALA: 1 : 25



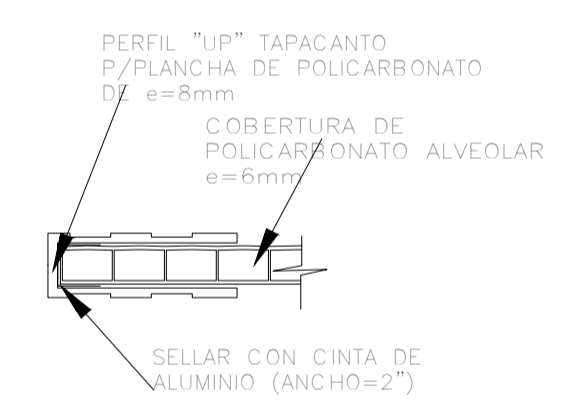
CORTE 2 ESCALA: 1 : 25



DET. DE FIJACION ESCALA: 1 : 20

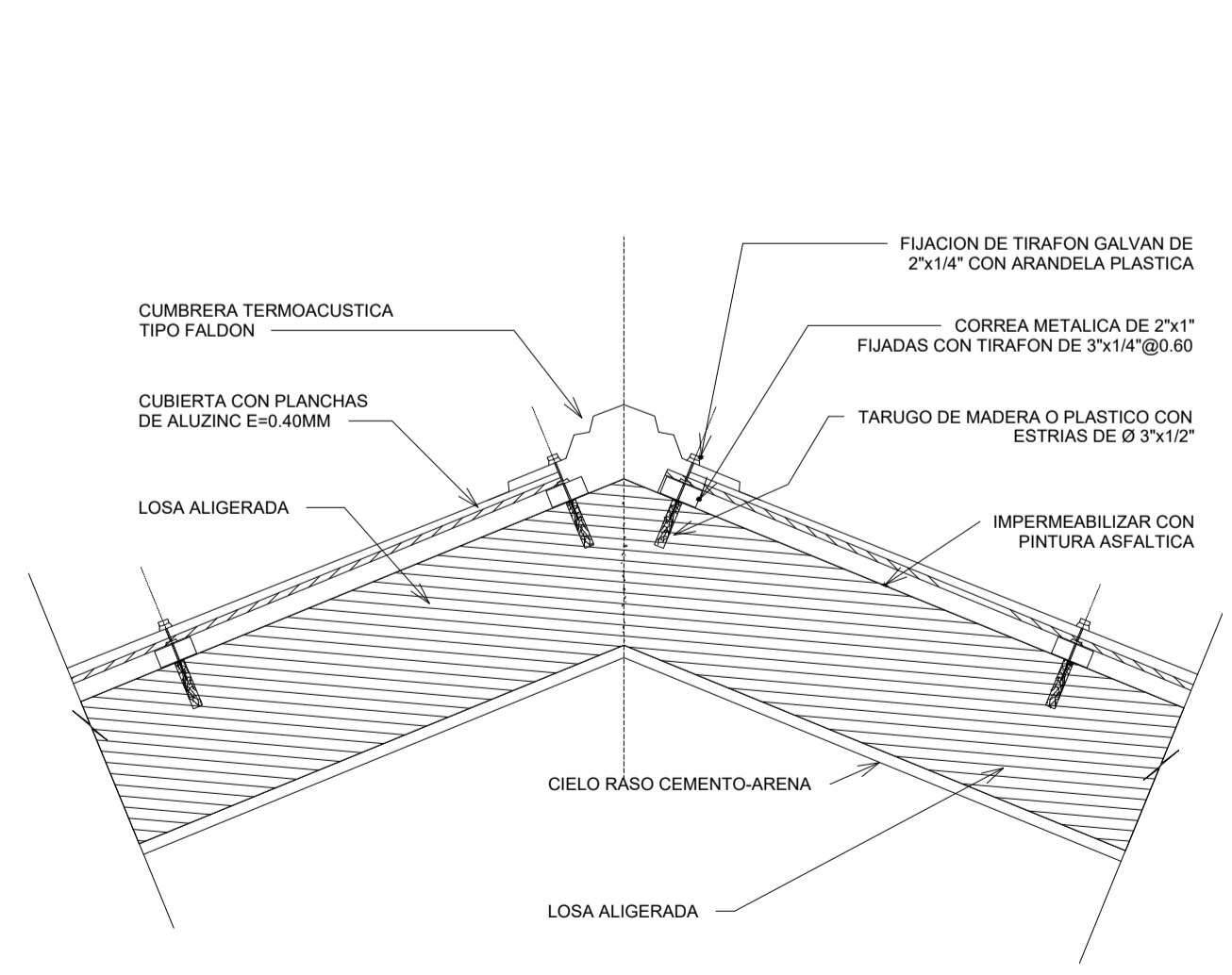


DETALLE DE UNION ENTRE PLANCHAS ESCALA 1/2

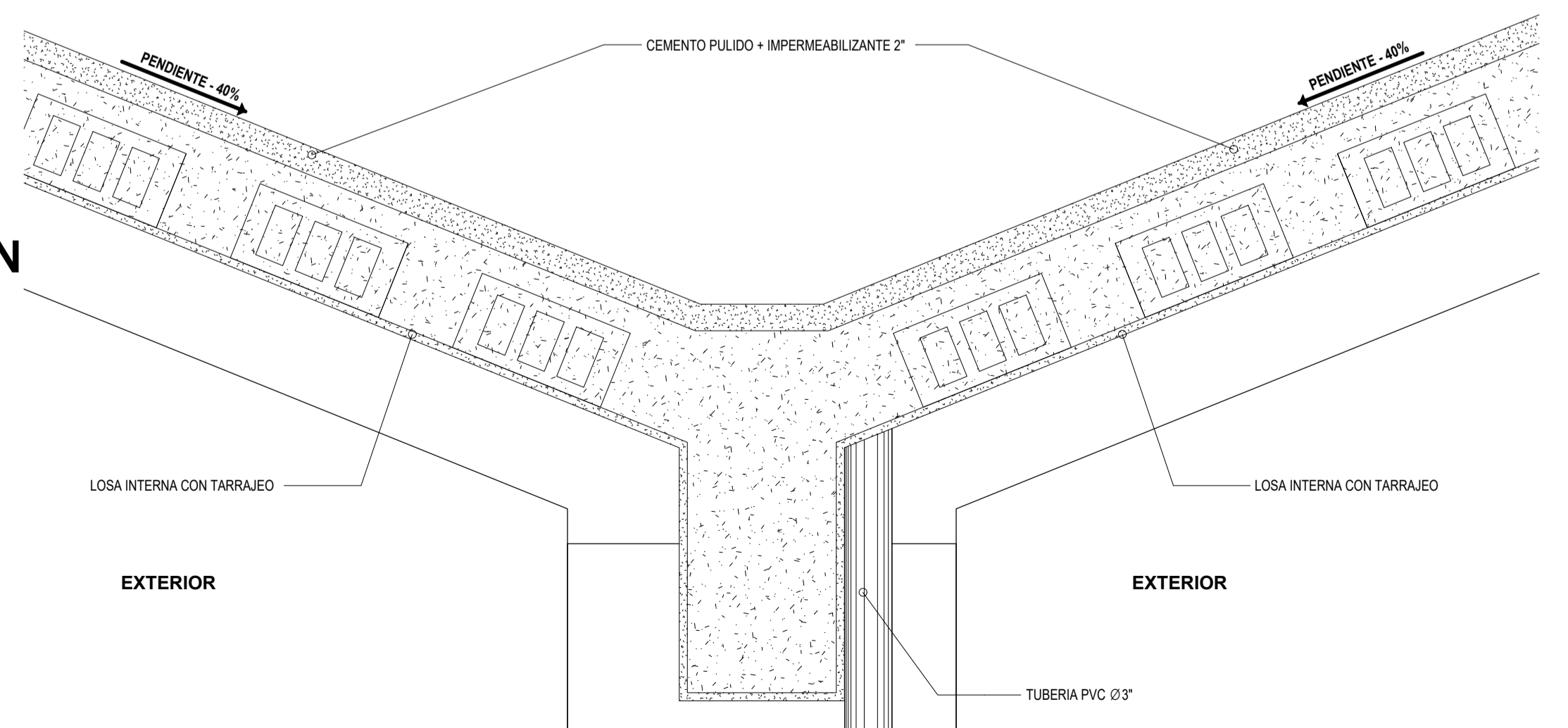
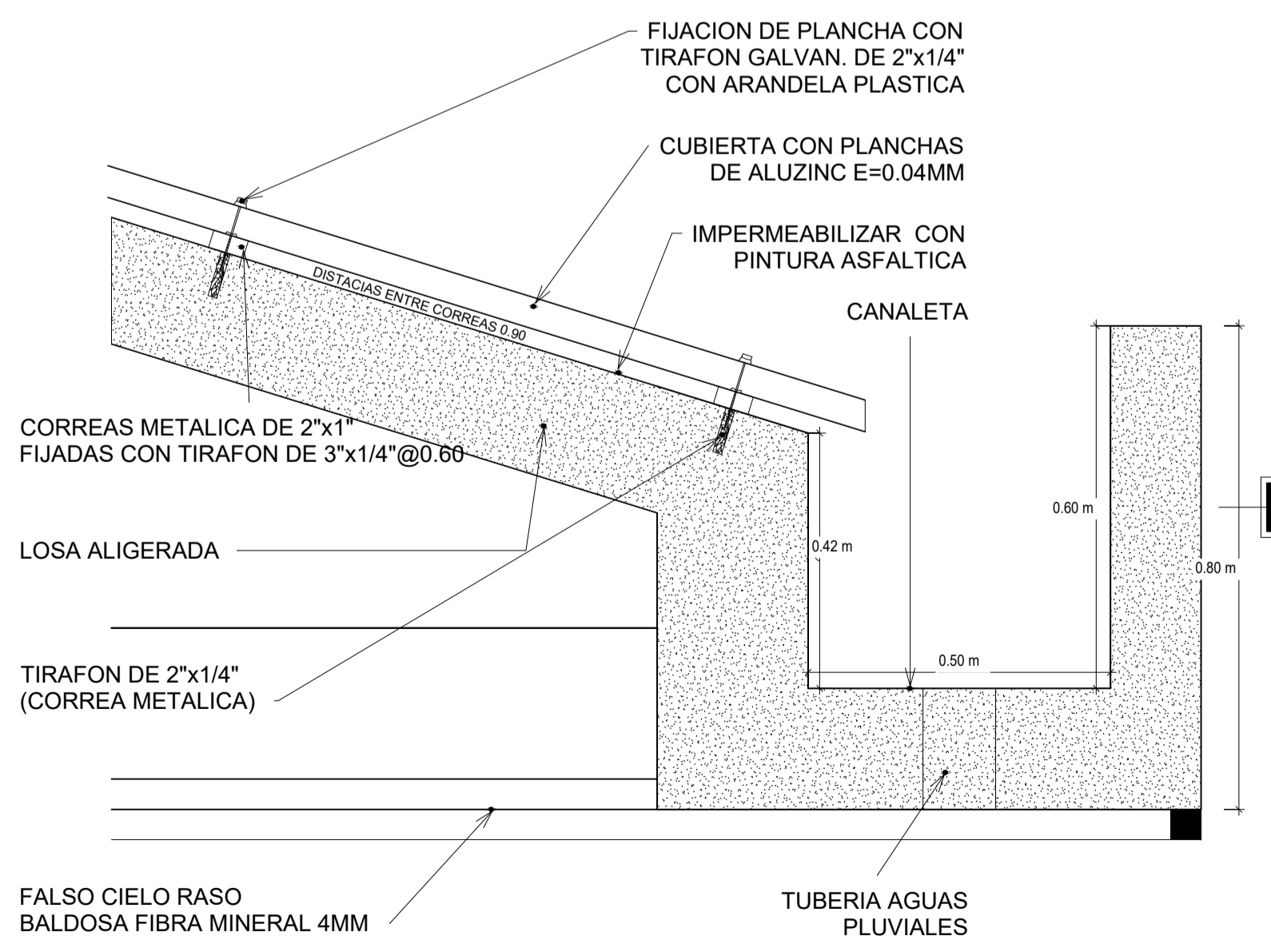


DETALLE DE REMATE DE PLANCHA ESCALA 1/2

DET. TECHOS POLICARBONATO ESCALA: 1 : 10



DET. DE CUBIERTA TIPICA EN BLOQUES ESCALA: 1 : 10

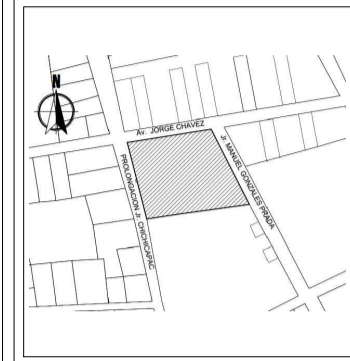


DET. CUBIERTA SUM ESCALA: 1 : 10



MUNICIPALIDAD PROVINCIAL DE CARABAYA

CROQUIS DE LOCALIZACION



OBSERVACIONES:

PROYECTO: "MEJORAMIENTO DEL SERVICIO DE EDUCACION EN LA INSTITUCION EDUCATIVA POLITECNICO INDUSTRIAL DEL DISTRITO DE MACUSANI PROVINCIA DE CARABAYA-PUNO"

COD. CUI : 2353305

COD. SNIP : 384654

INSTITUCION EDUCATIVA: I.E.S. POLITECNICO MACUSANI

COD. LOCAL : 018929

COD. MODULAR: 1308790

UBICACION DEL PROYECTO:

DEPART. : PUNO

PROVINCIA : CARABAYA

DISTRITO : MACUSANI

DIRECCION : BARRIO JORGE CHAVEZ

PLANO:

DETALLES DE PLUVIALES Y ASTA DE BANDERA

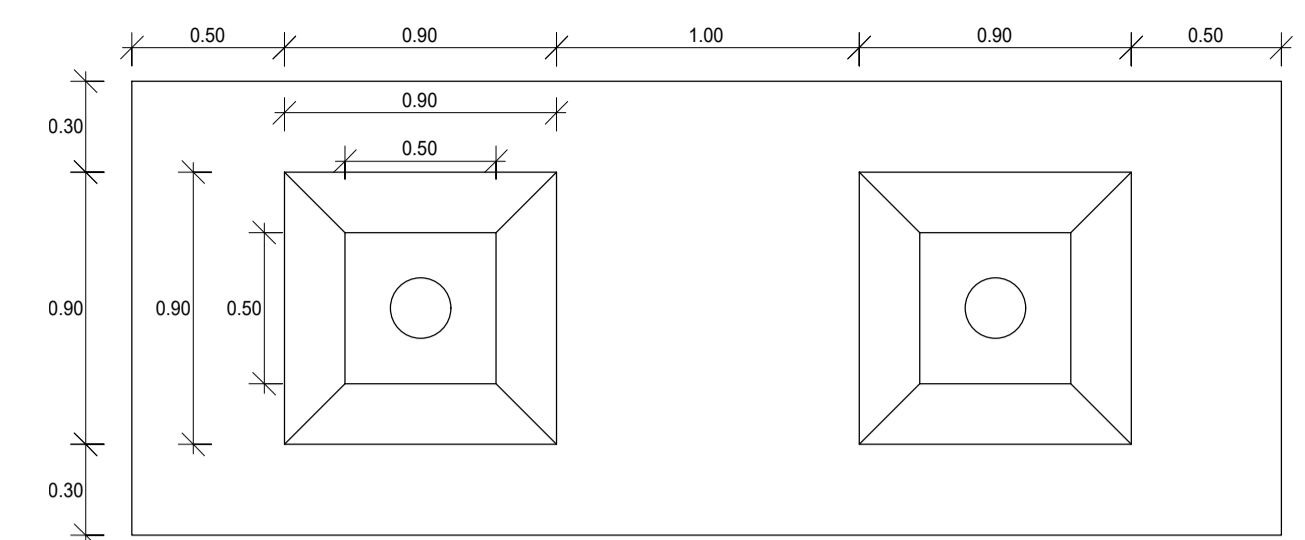
PROYECTISTA: Arq. J. R. M. M.

DIBUJO: Arq. Bach. OSCAR A. HUARANCA MAYTA, Arq. Bach. JUAN L. NUÑEZ HUAYLLAPUMA, Arq. Bach. RONALD CASAZOLA TUTACANO

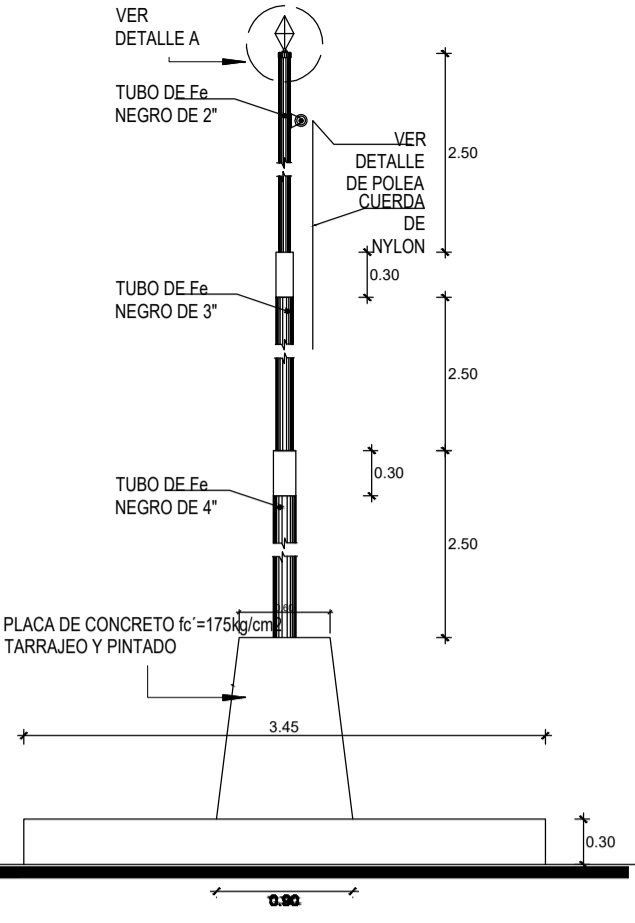
FECHA: DICIEMBRE 2020 ESCALA: INDICADA

N° DE LAMINA:

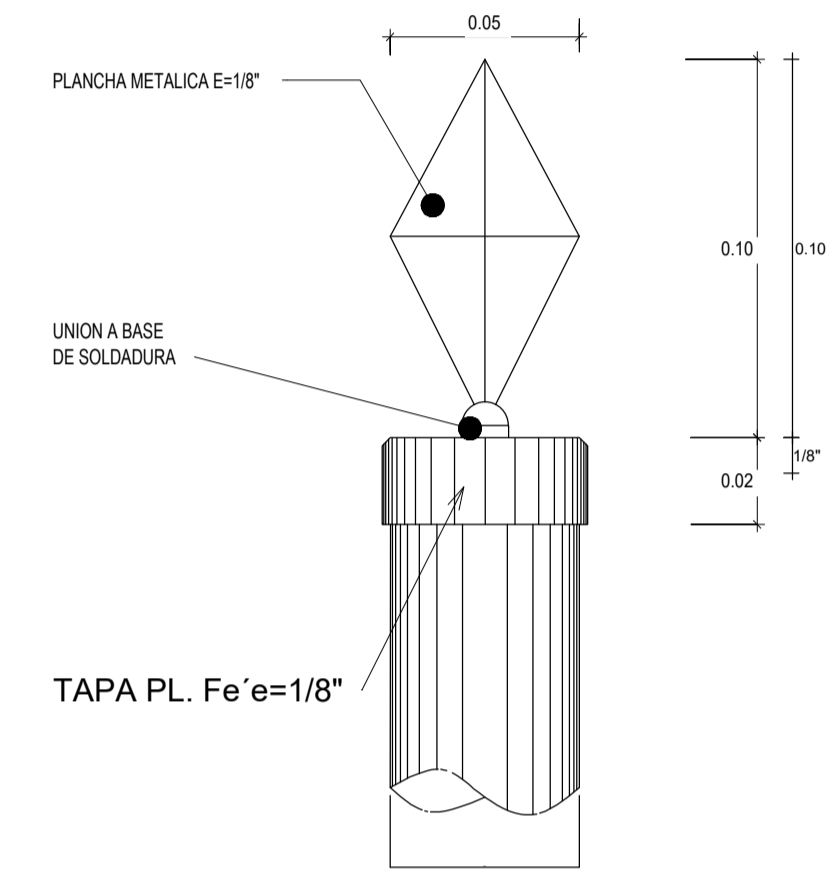
DC-04



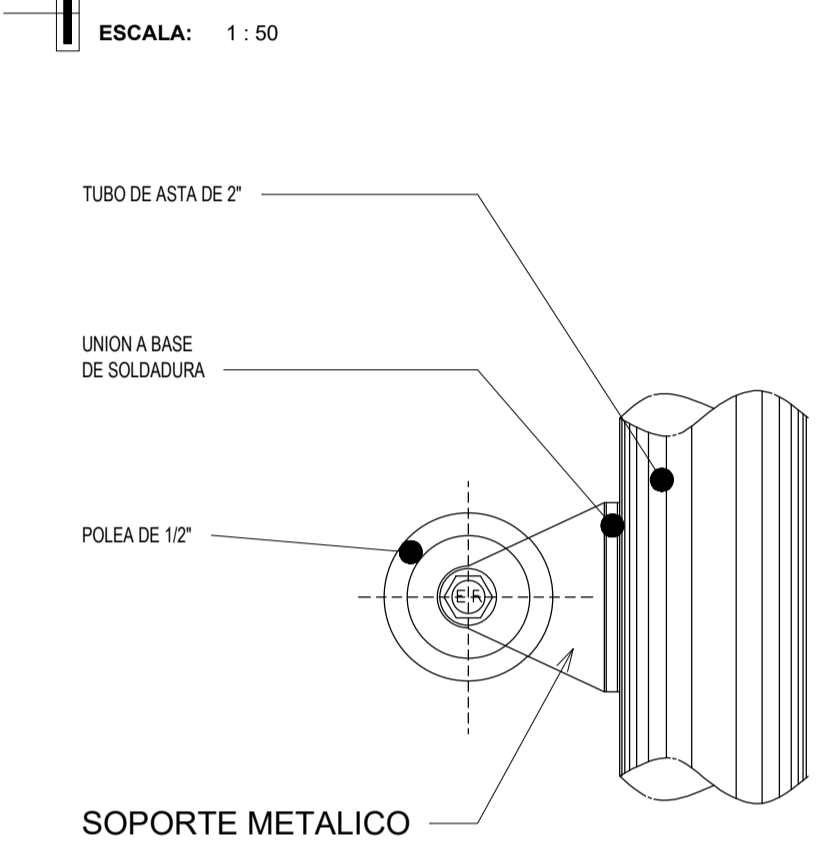
PLANTA ESCALA: 1:25



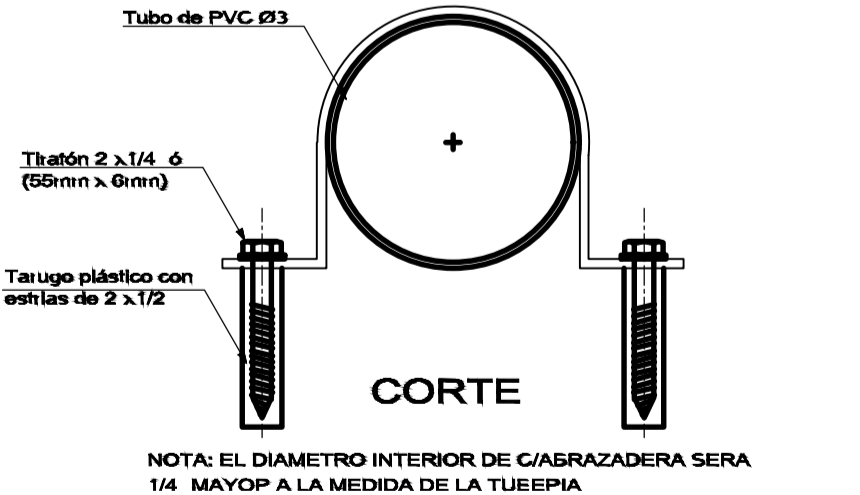
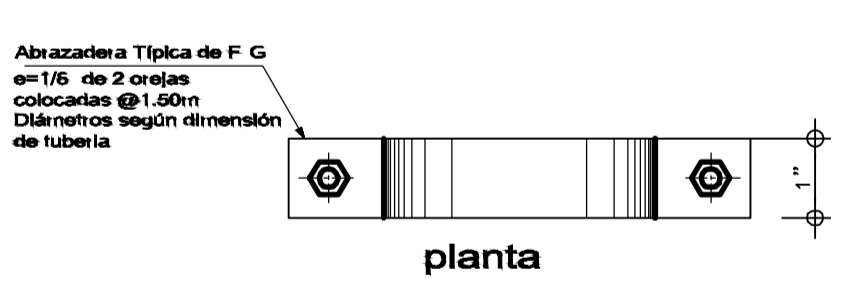
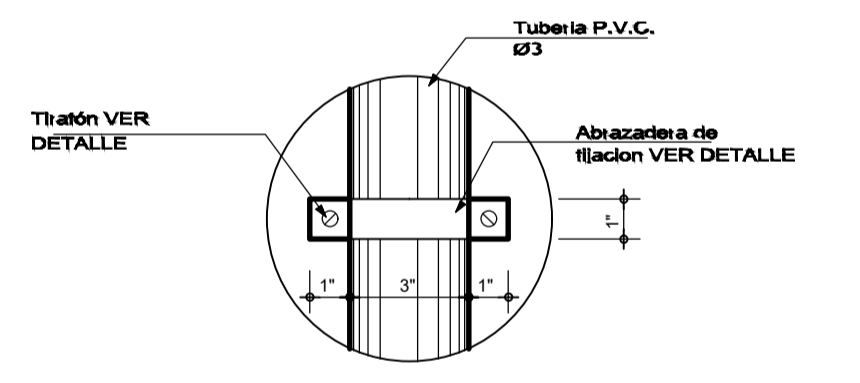
ELEVACION ESCALA: 1:50



DETALLE A ESCALA: 1:2

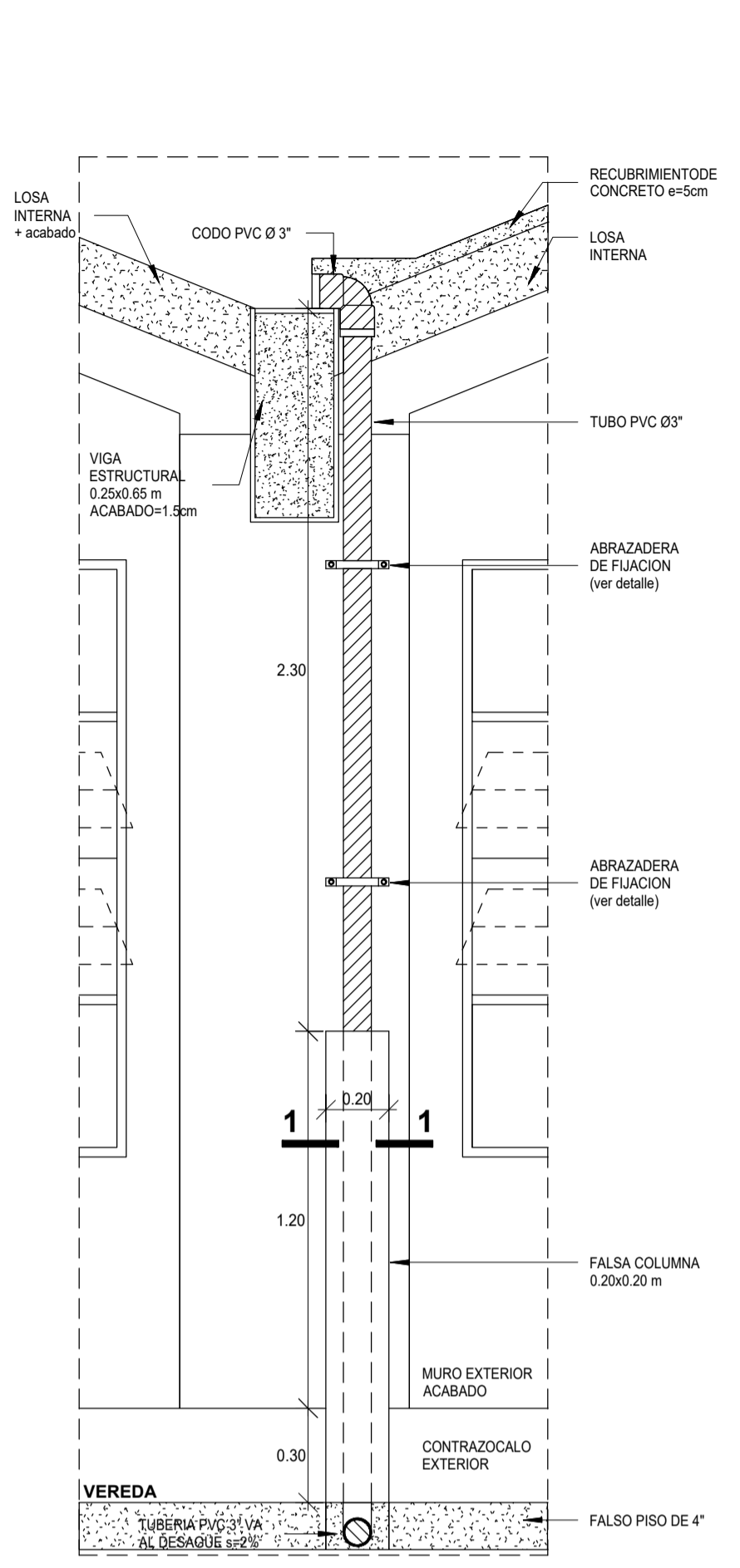


DETALLE DE POLEA ESCALA: 1:2

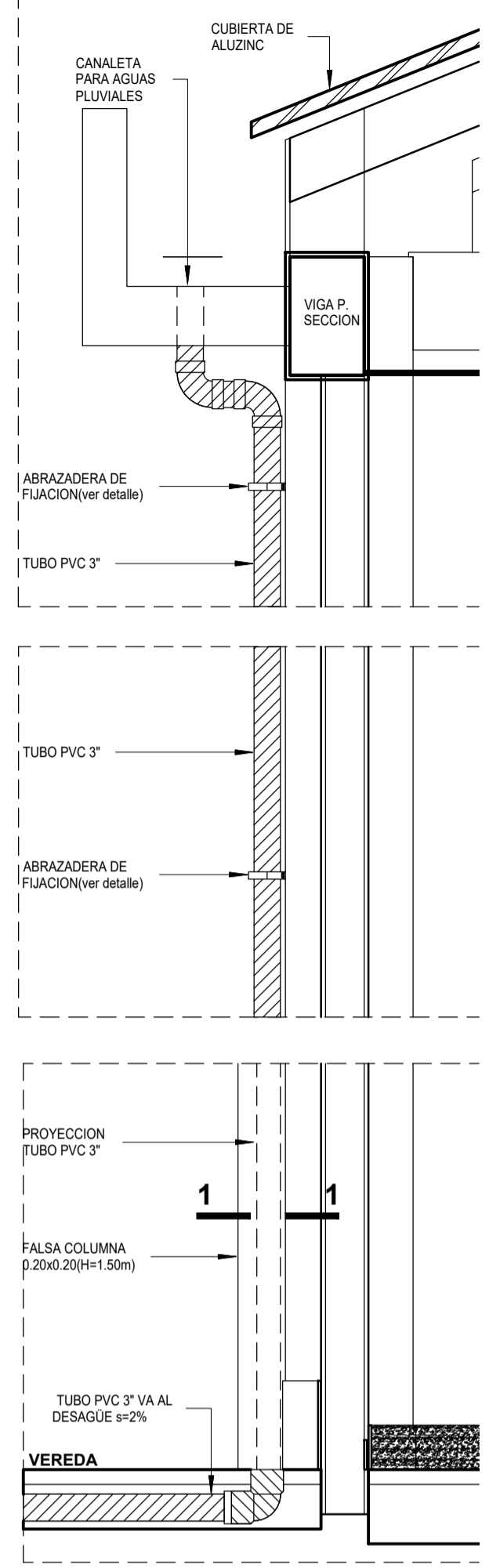


ABRAZADERA ESCALA: 1:2

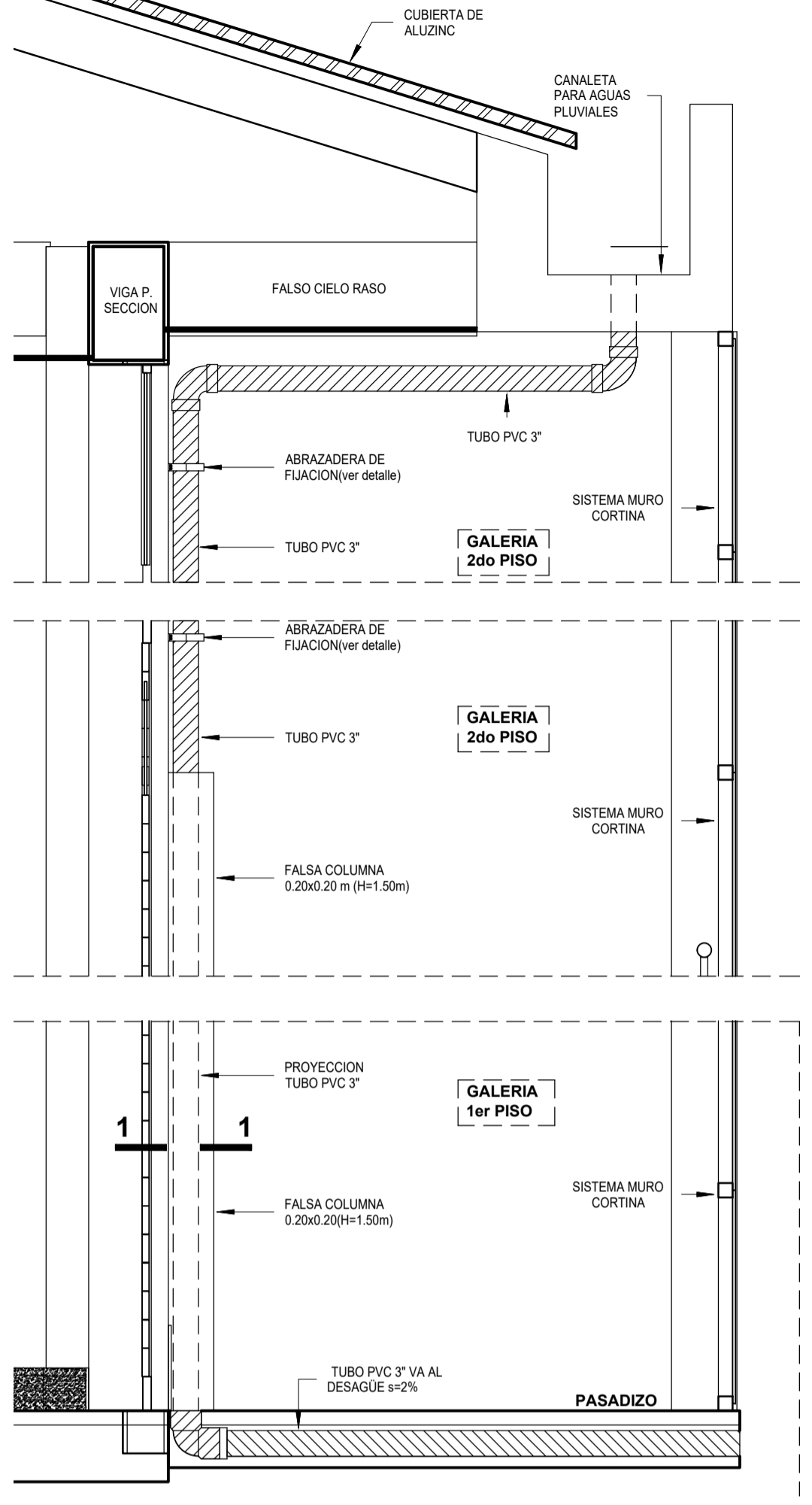
NOTA: EL DIAMETRO INTERIOR DE LA ABRAZADERA SERA 1/4 MAYOR A LA MEDIDA DE LA TUBERIA



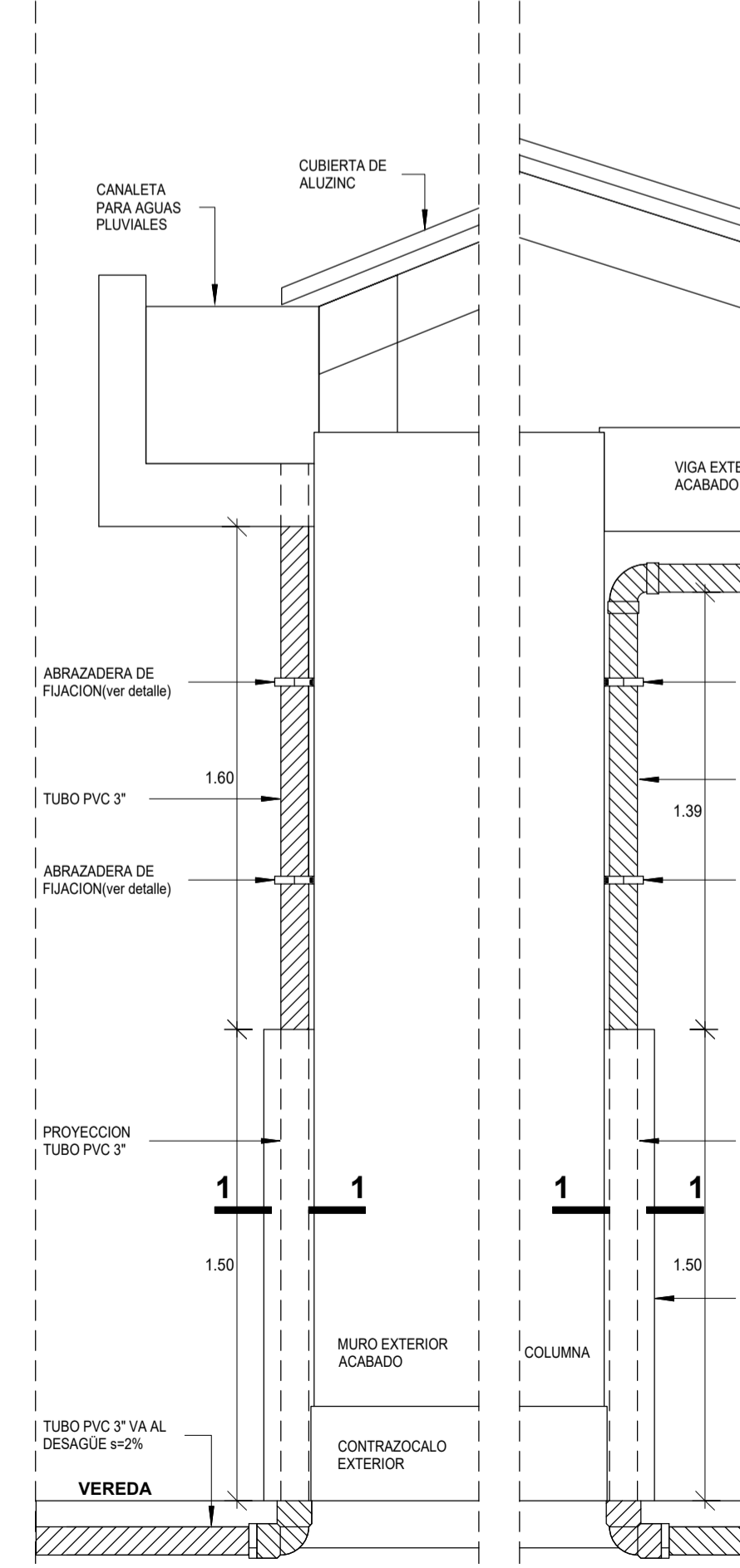
CANALETA TIPO 1 ESCALA: 1:20



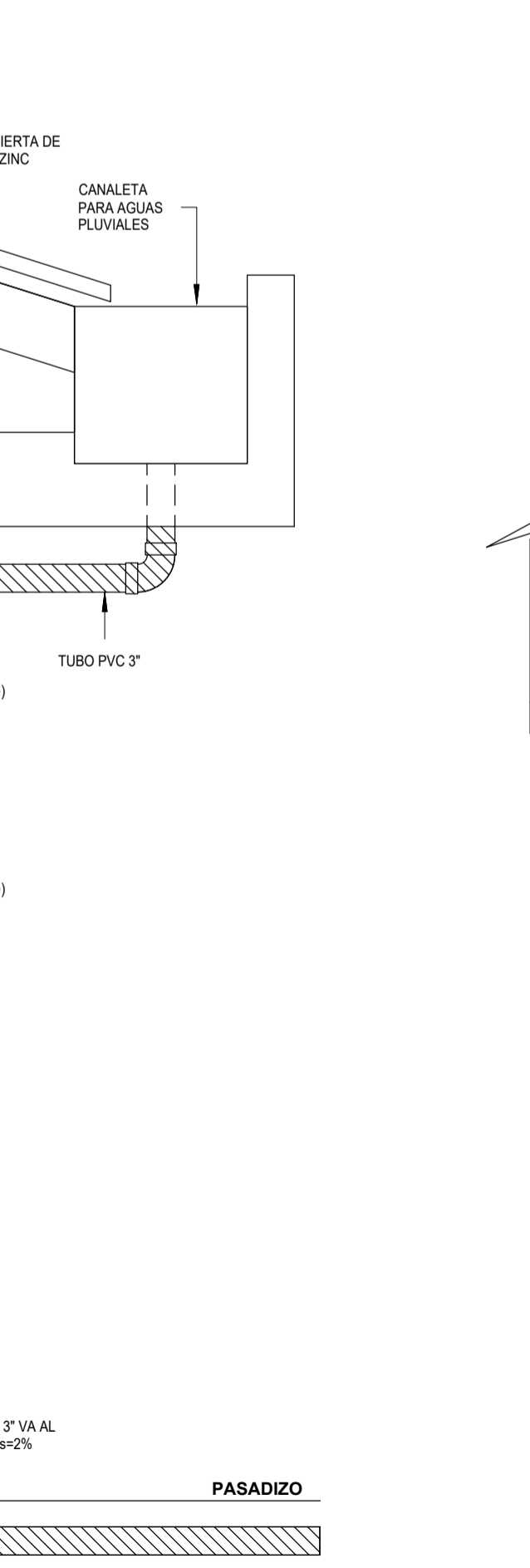
CANALETA TIPO 3 ESCALA: 1:20



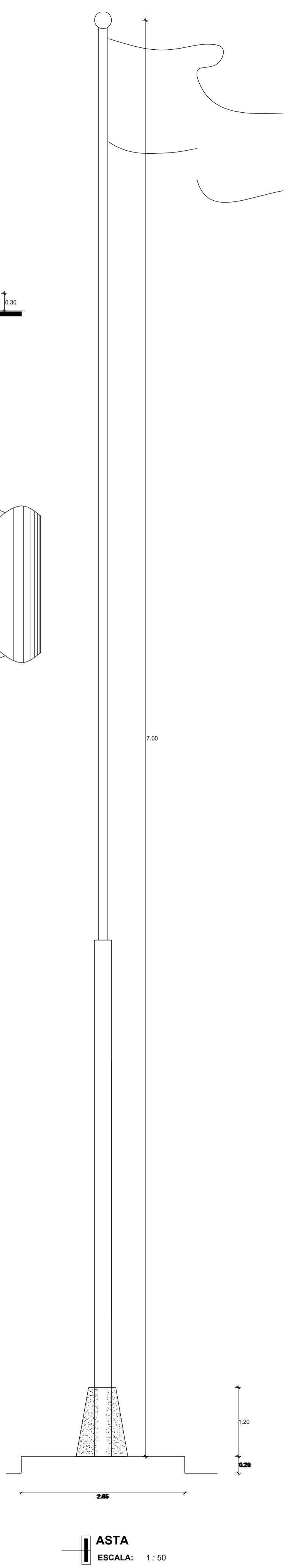
CANALETA TIPO 2 ESCALA: 1:20



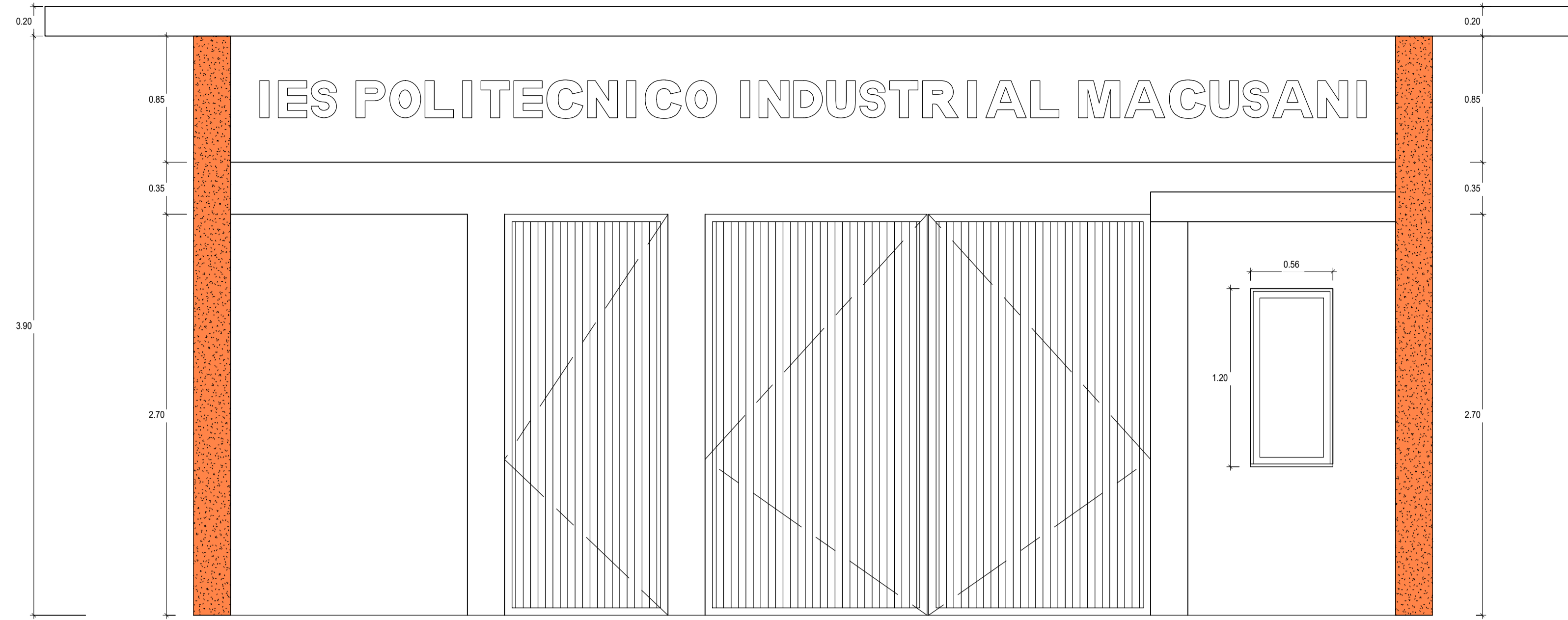
CANALETA TIPO 4 ESCALA: 1:20



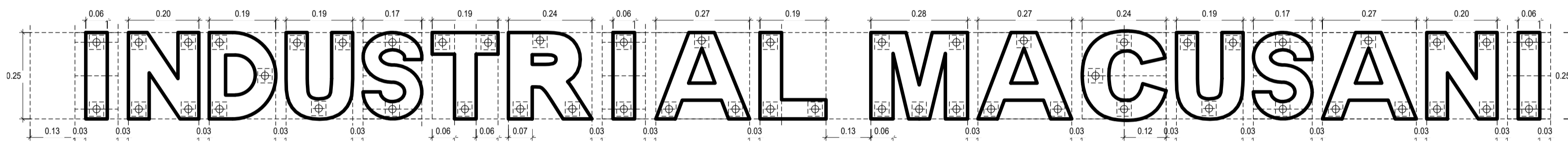
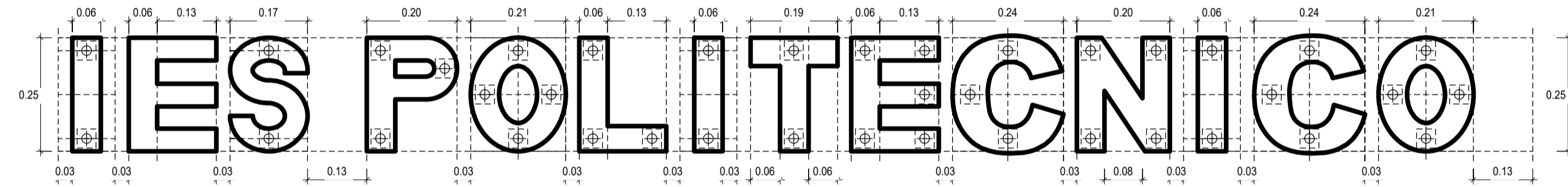
SECCION 1-1 ESCALA: 1:5



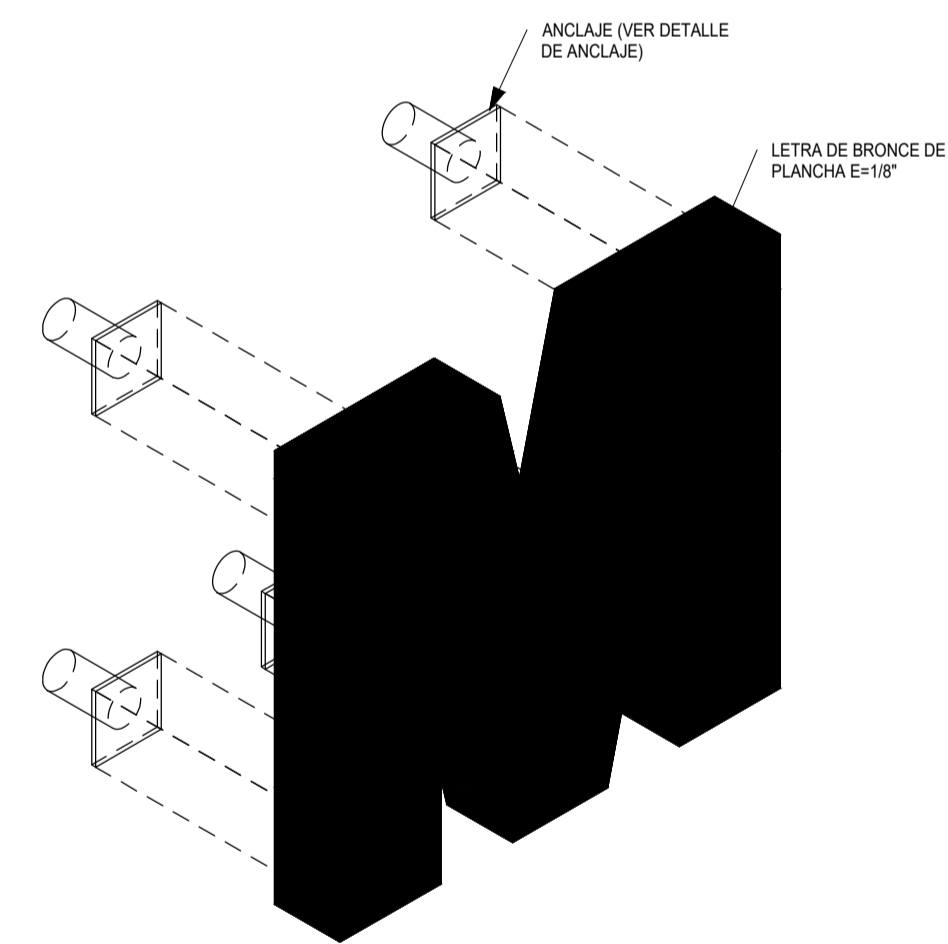
ASTA ESCALA: 1:50



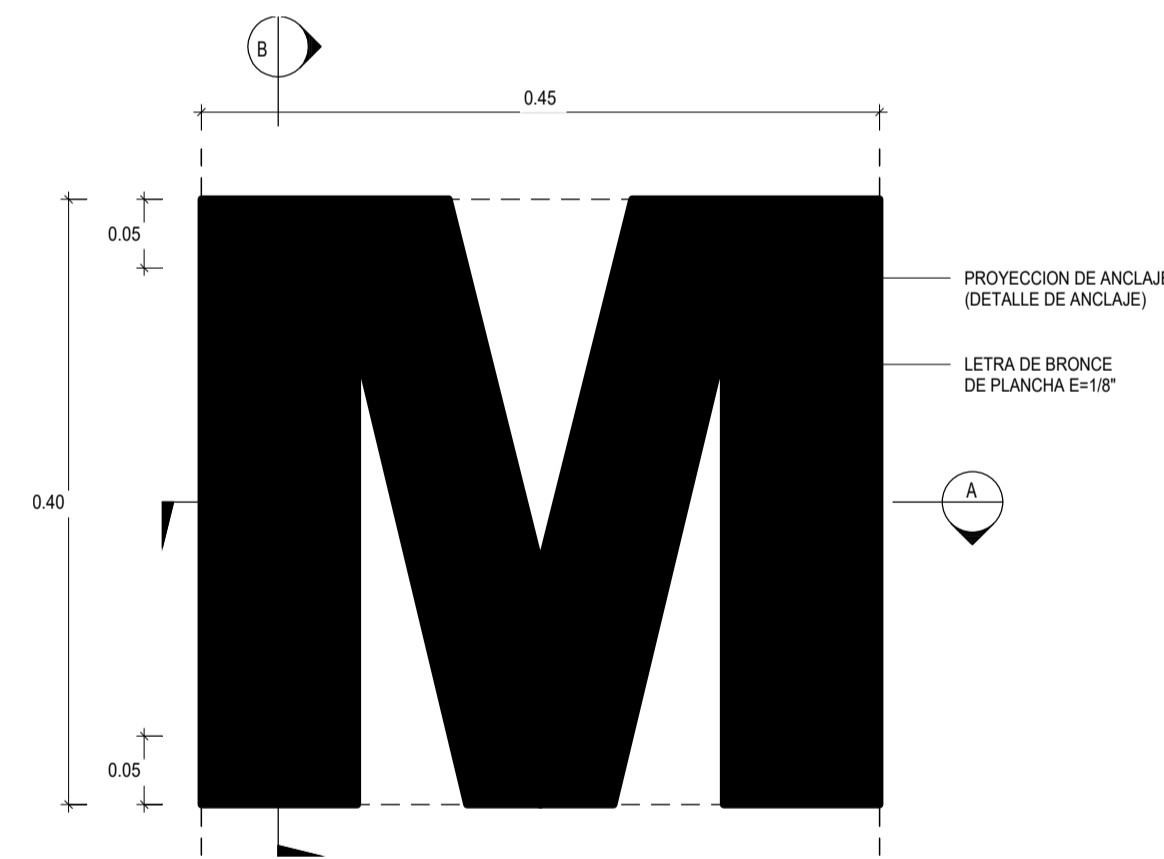
UBICACION DEL LETRERO
ESCALA: 1:25



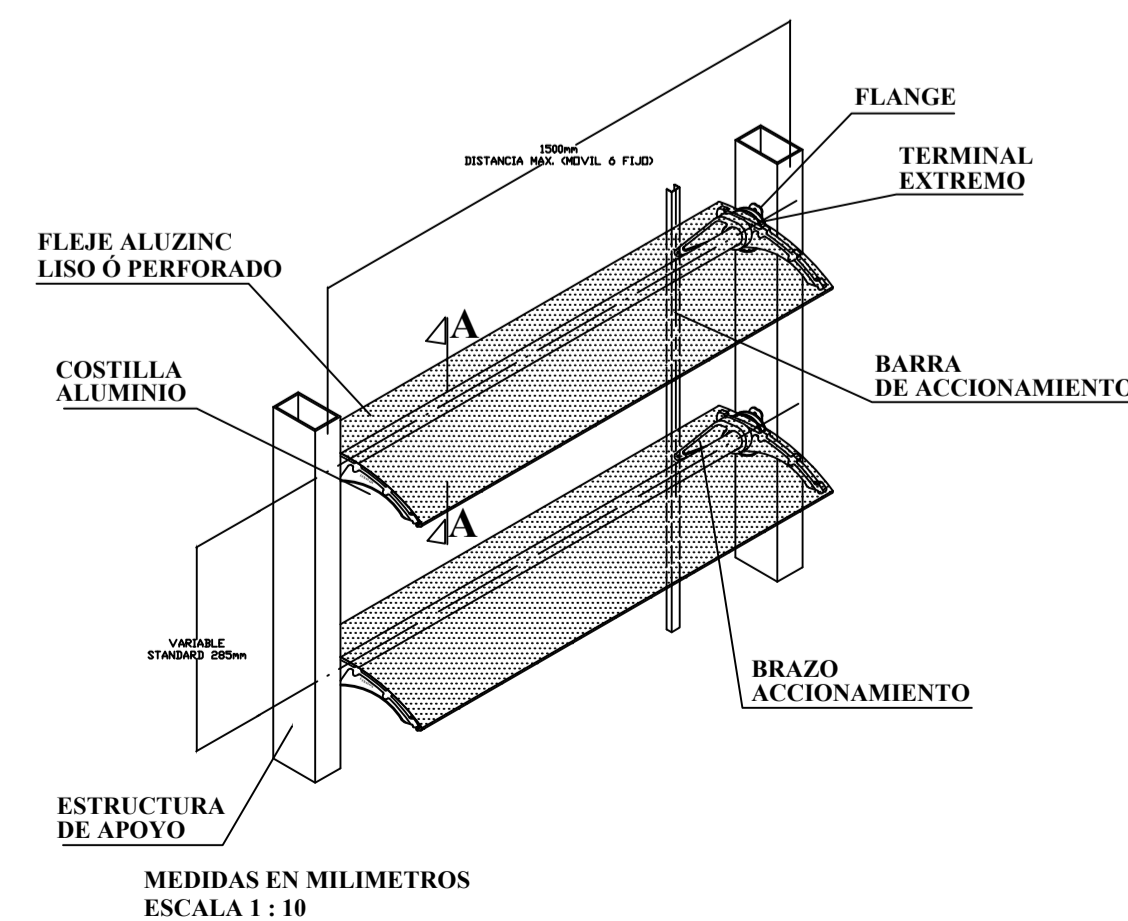
POSICION DE ROTULO
ESCALA: 1:10



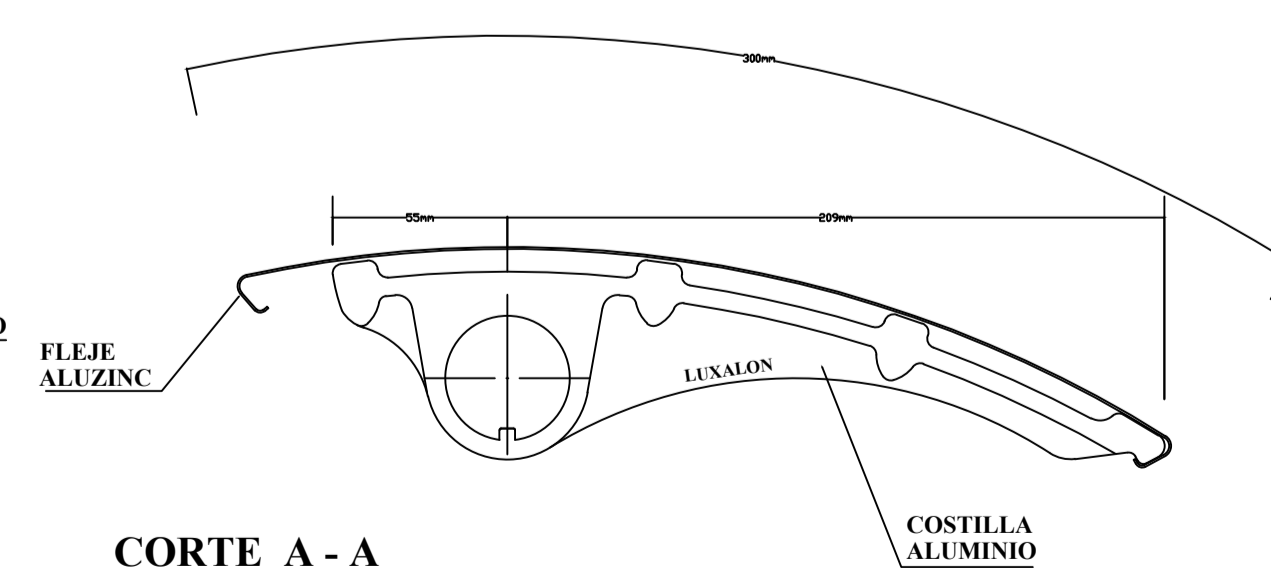
ISOMETRIA
ESCALA: 1:5



ROTULO DE BRONCE
ESCALA: 1:5

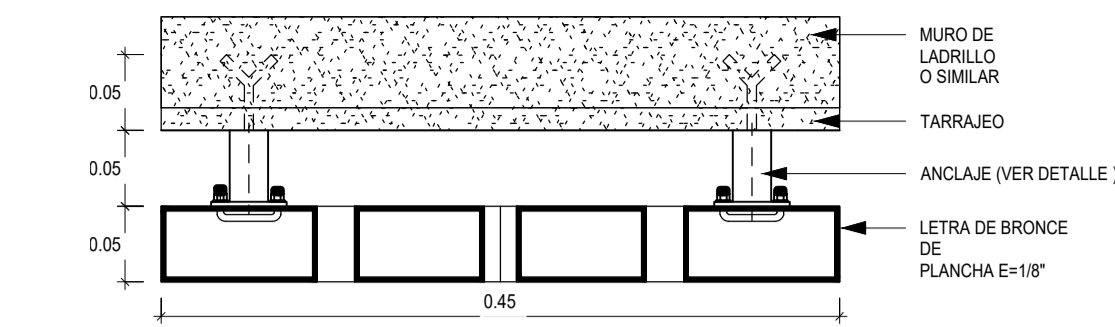


MEDIDAS EN MILIMETROS
ESCALA 1:10

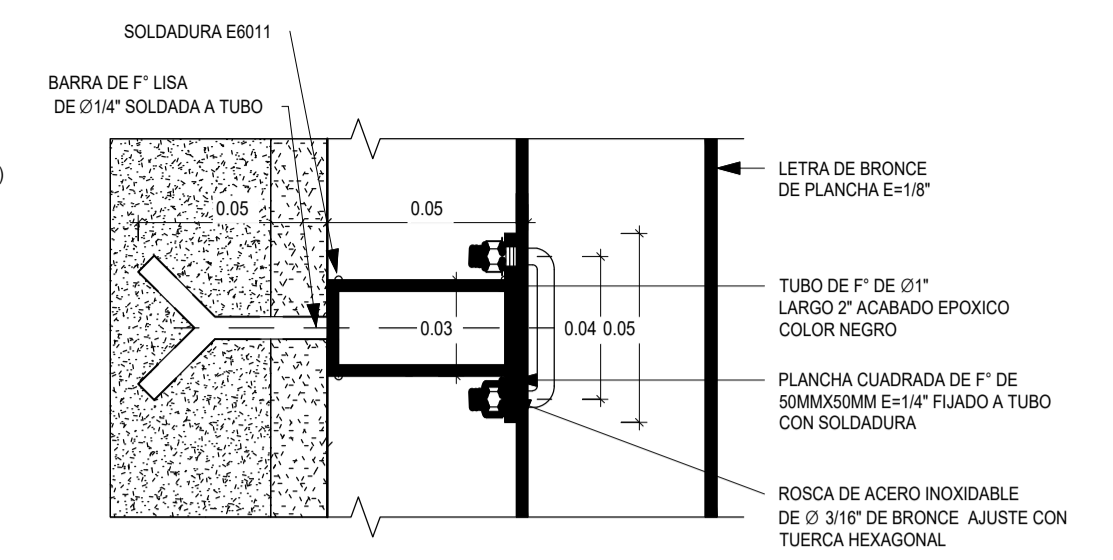


CORTE A - A
MEDIDAS EN MILIMETROS
ESCALA 1:15

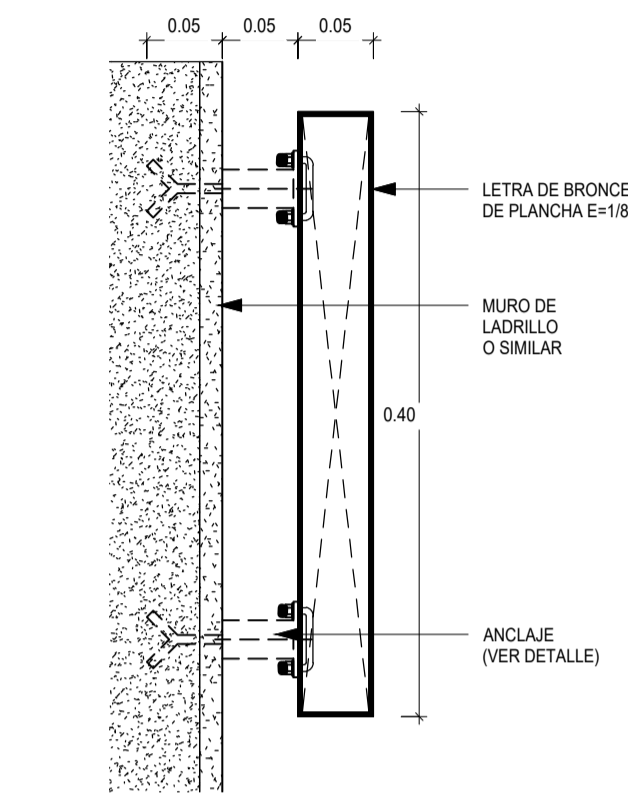
NOTA: EL DISTANCIAMIENTO DE CADA APOYO ES DE 1.13m (de acuerdo a la subdivision vertical del vano) Y LA ALTURA DE SEPARACION DE CADA FLEJE O LAMA ES DE 0.21m, SEGUN A LAS MEDIDAS DE ALTURA DEL VANO V-05(2.25x1.20)



CORTE A-A
ESCALA: 1:5



ANCLAJE
ESCALA: 1:2



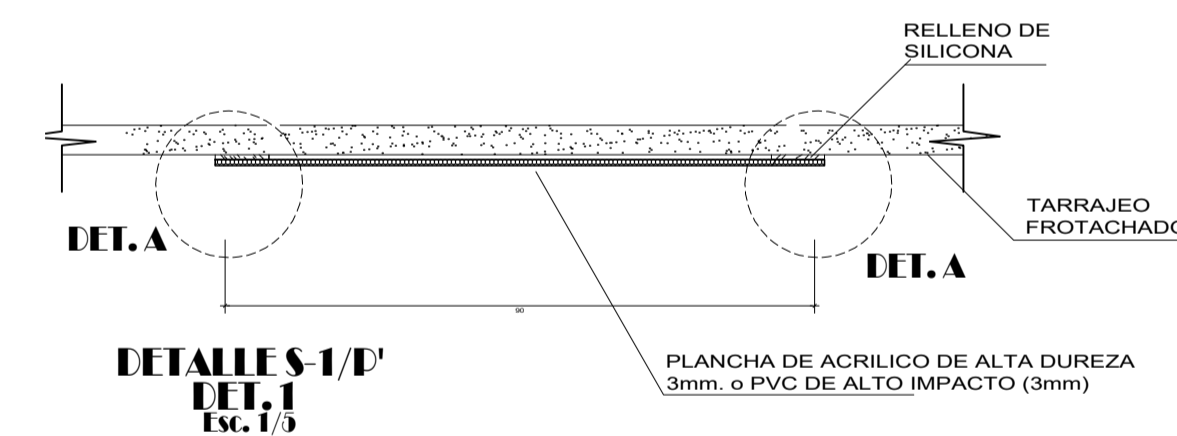
CORTE B-B
ESCALA: 1:5

ROTULOS DE BRONCE FLOTANTE

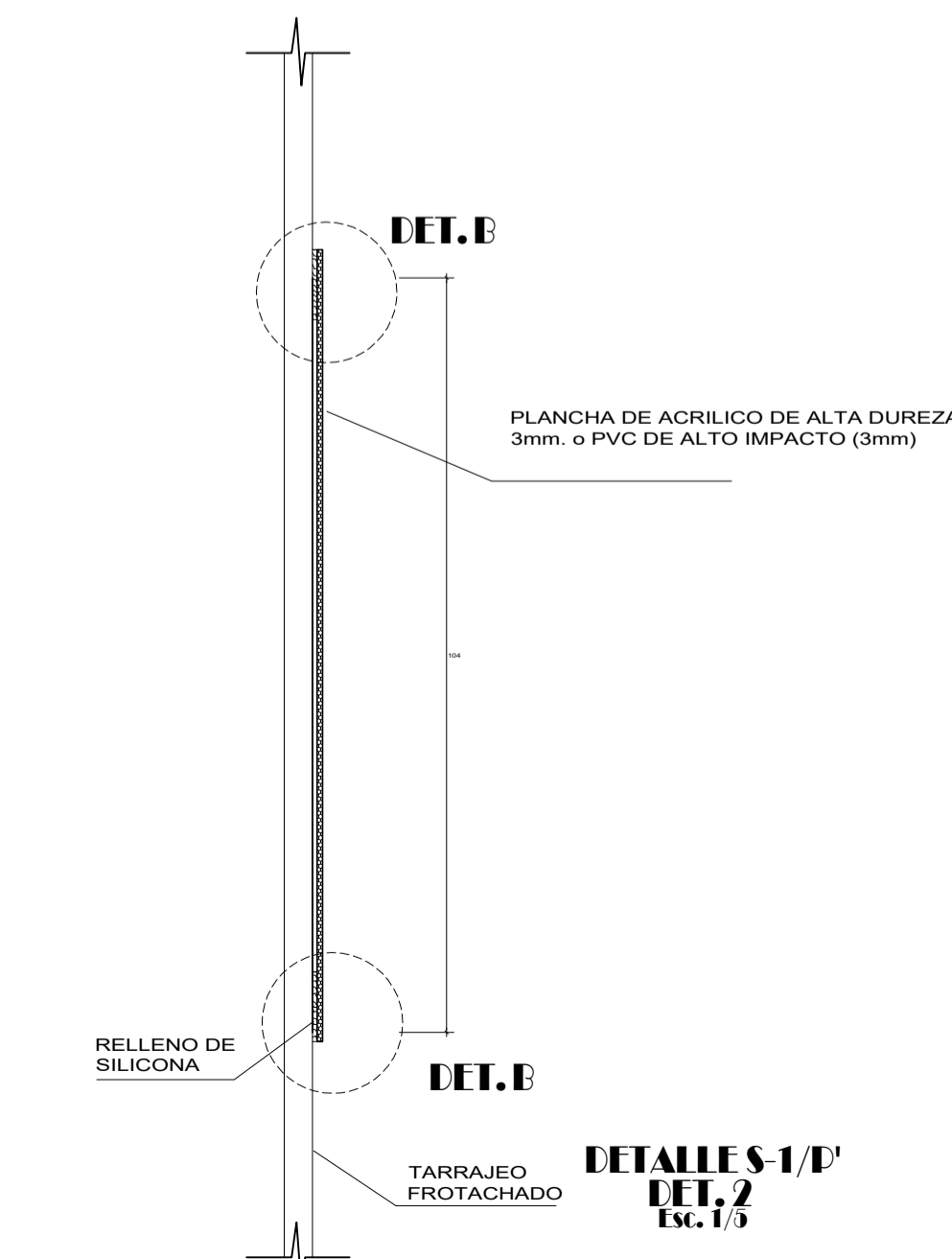
- H = 10 cm. ESPESOR= VARIABLE SEGUN TAMAÑO DE LETRA, SEPARADAS DE LA PARED 5 cm.
- DE TRES A CINCO ANCLAJES POR LETRA.
- ANCLAJES POR LETRA TIPO EMBONE DE Ø 3/8 A BARRAS PREVIAMENTE FIJADAS A LA FACHADA
- FUENTE: ARIAL

ROTULO VOLUMETRICO
ESCALA: 1:20

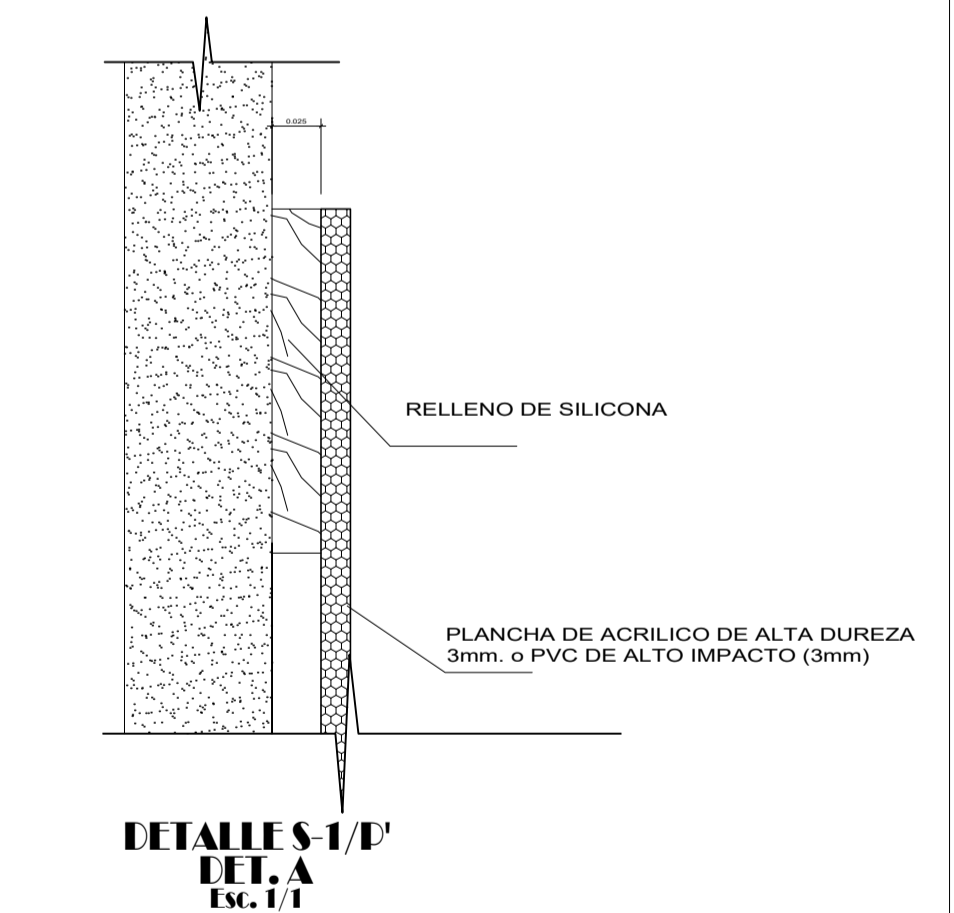
DETALLE DE LETREROS



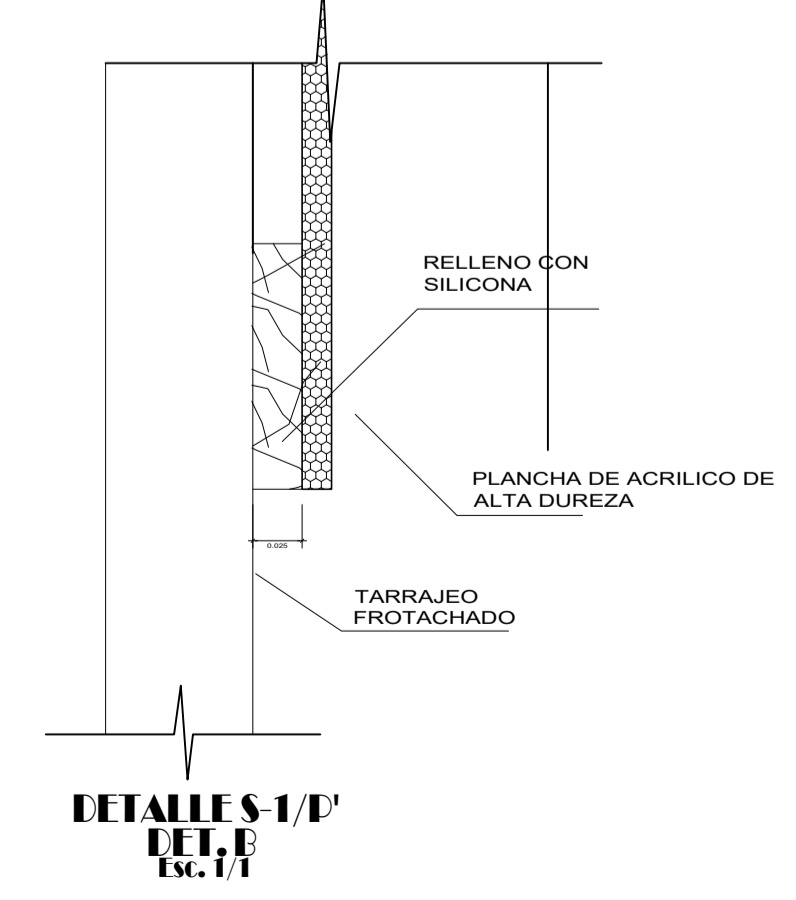
DETALLES 1/D/ DET. 1
Esc. 1/5



DETALLES 1/D/ DET. 2
Esc. 1/5



DETALLES 1/D/ DET. A
Esc. 1/1

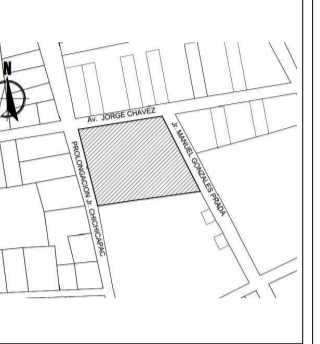


DETALLES 1/D/ DET. B
Esc. 1/1



MUNICIPALIDAD PROVINCIAL DE CARABAYA

CROQUIS DE LOCALIZACION



OBSERVACIONES:

PROYECTO:
"MEJORAMIENTO DEL SERVICIO DE EDUCACION EN LA INSTITUCION EDUCATIVA POLITECNICO INDUSTRIAL DEL DISTRITO DE MACUSANI PROVINCIA DE CARABAYA- PUNO"

CÓD. CUI : 2353305

CÓD. SNIP : 384654

INSTITUCION EDUCATIVA:
I.E.S. POLITECNICO MACUSANI

CÓD. LOCAL : 018929

CÓD. MODULAR: 1308790

UBICACION DEL PROYECTO:

DEPART. : PUNO

PROVINCIA : CARABAYA

DISTRITO : MACUSANI

DIRECCION : BARRIO JORGE CHAVEZ

PLANO:

DETALLES DE LETRERO Y PARASOLES DE ALUMINIO

PROYECTISTA:
Arq. J. R. M. M.

DIBUJO:
Arq. Bach. OSCAR A. HUARANCA MAYTA
Arq. Bach. JUAN L. NUÑEZ HUAYLLAPUMA
Arq. Bach. RONALD CASAZOLA TUTACANOS

FECHA: DICIEMBRE 2020

ESCALA: INDICADA

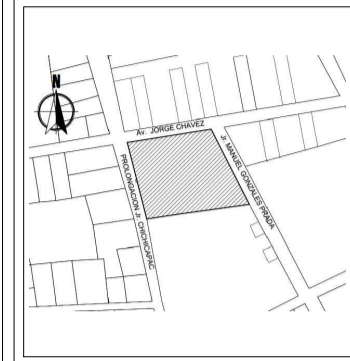
N° DE LAMINA:

DC-05



MUNICIPALIDAD PROVINCIAL DE CARABAYA

CROQUIS DE LOCALIZACION



OBSERVACIONES:

PROYECTO: "MEJORAMIENTO DEL SERVICIO DE EDUCACION EN LA INSTITUCION EDUCATIVA POLITECNICO INDUSTRIAL DEL DISTRITO DE MACUSANI PROVINCIA DE CARABAYA-PUNO"

COD. CUI : 2353305

COD. SNIP : 384654

INSTITUCION EDUCATIVA: I.E.S. POLITECNICO MACUSANI

COD. LOCAL : 018929

COD. MODULAR : 1308790

UBICACION DEL PROYECTO:

DEPART. : PUNO

PROVINCIA : CARABAYA

DISTRITO : MACUSANI

DIRECCION : BARRIO JORGE CHAVEZ

PLANO:

DETALLES DE MESON DE CONCRETO

PROYECTISTA: Arq. J. R. M. M.

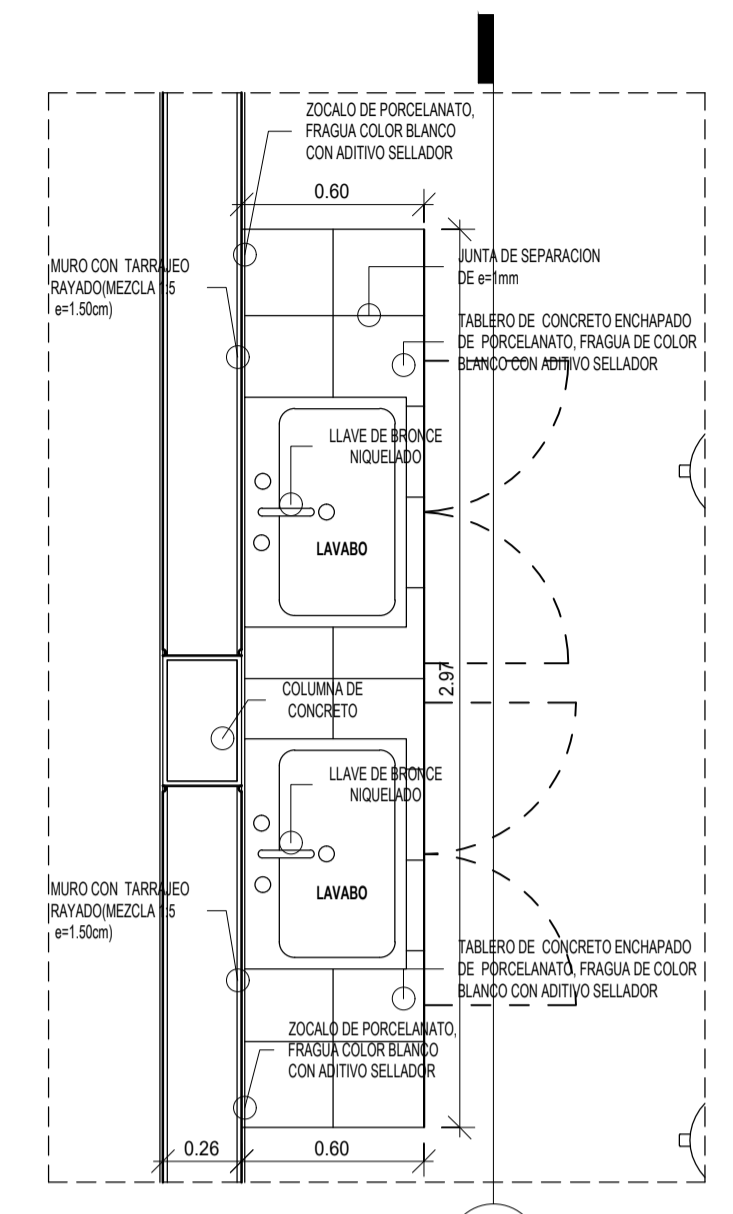
REVISOR: Arq. Bach. OSCAR A. HUARANDA MAYTA, Arq. Bach. JUAN L. NUÑEZ HUAYLLAPUMA, Arq. Bach. RONALD CASAZOLA TUTACANO

FECHA: DICIEMBRE 2020

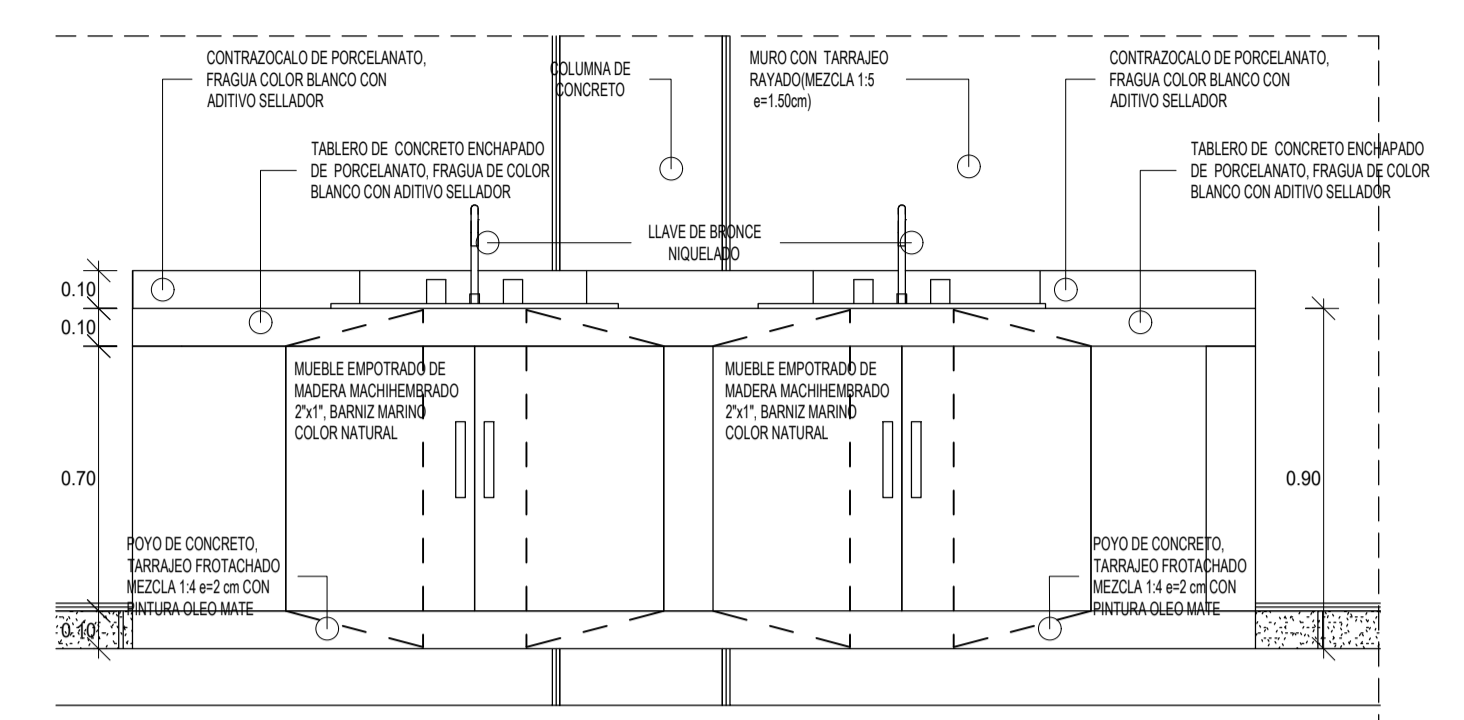
ESCALA: INDICADA

N° DE LAMINA:

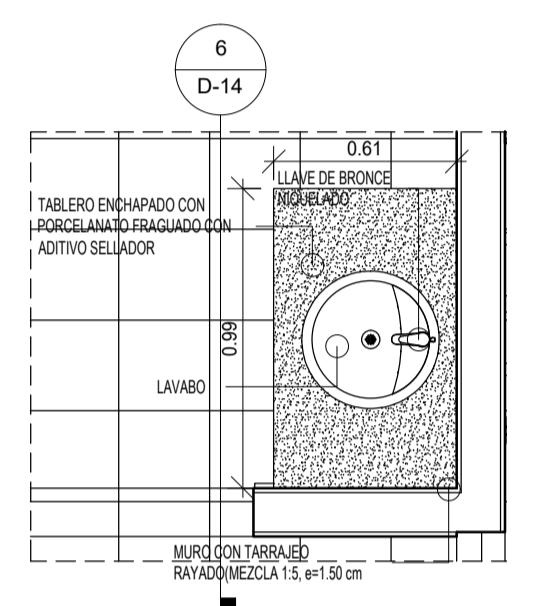
DC-06



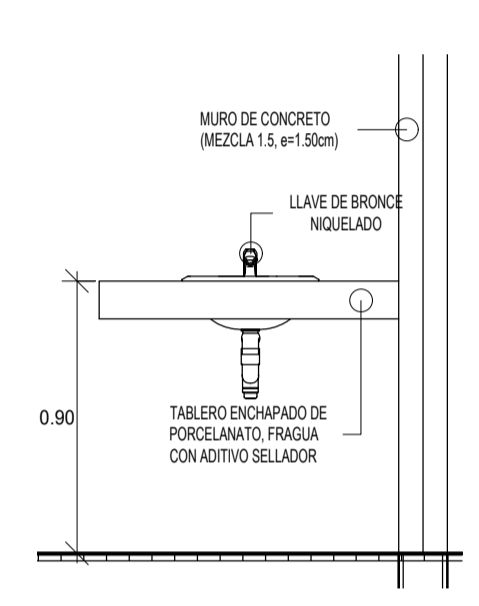
DET. 01 MESON DE CONCRETO/BLOQUE A
ESCALA: 1 : 25



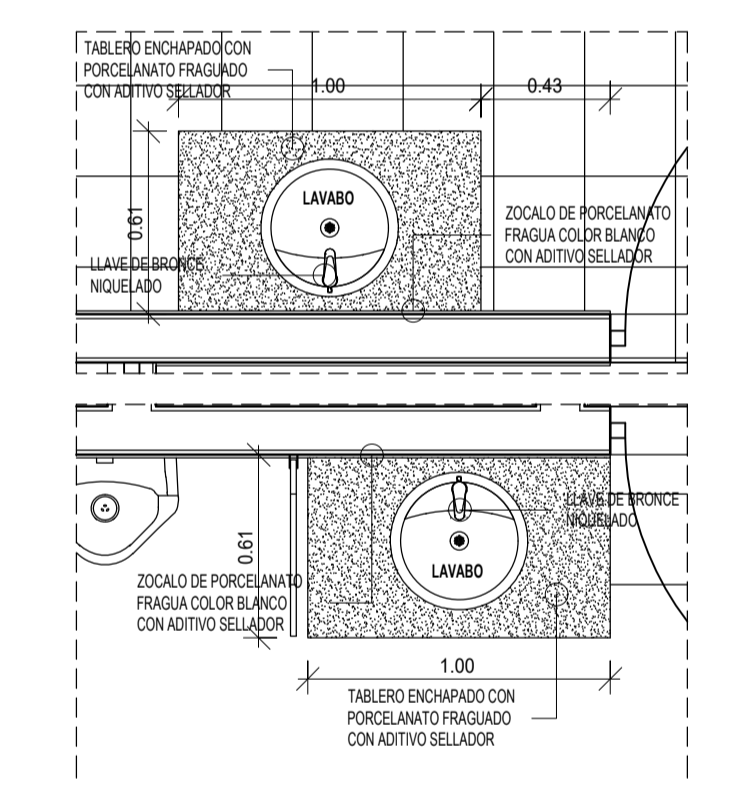
CORTE DET. 01
ESCALA: 1 : 20



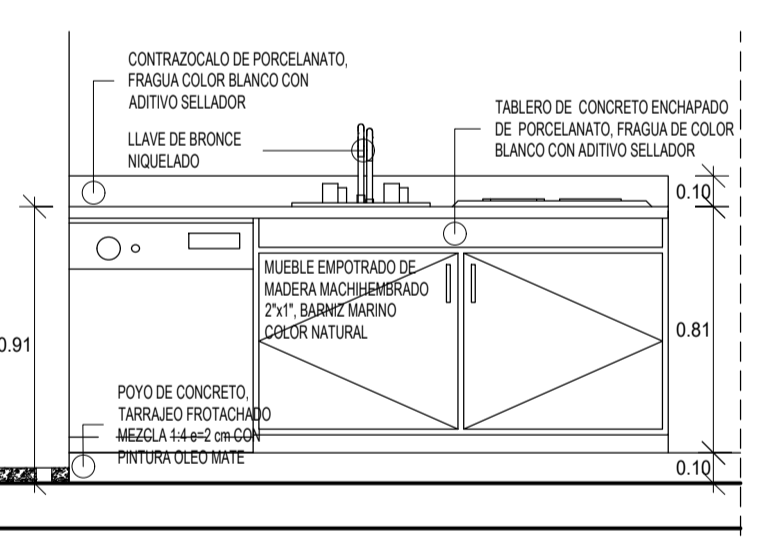
DET. 04 MESON DE CONCRETO/BLOQUE C
ESCALA: 1 : 25



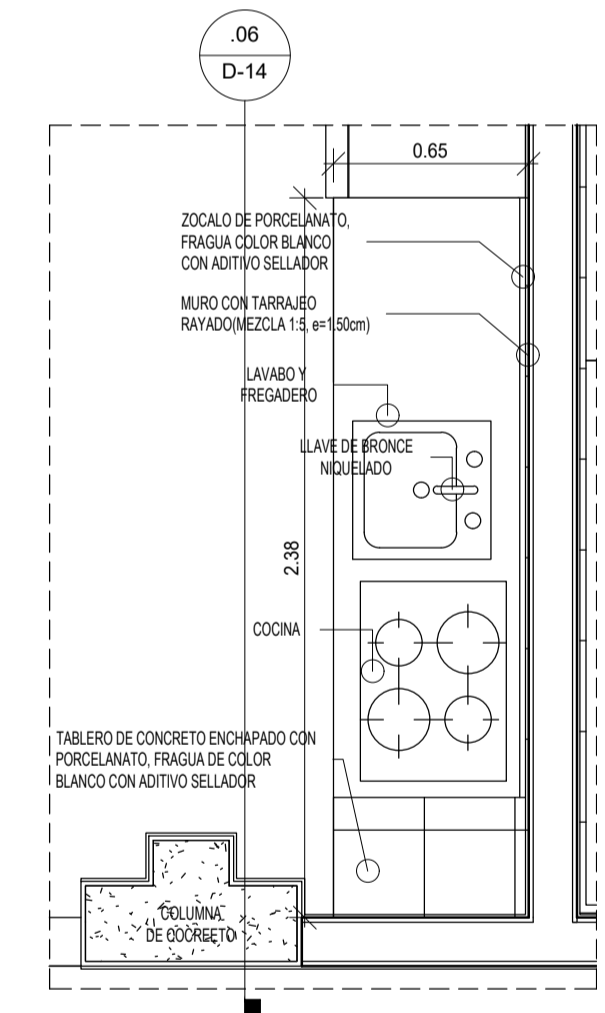
CORTE DET. 04
ESCALA: 1 : 25



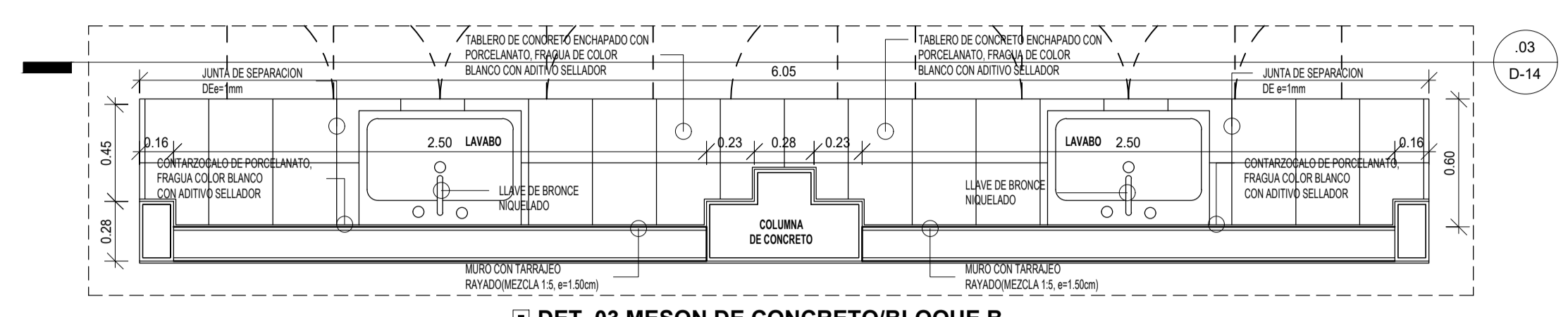
DET. 11 MESON DE CONCRETO/BLOQUE I
ESCALA: 1 : 25



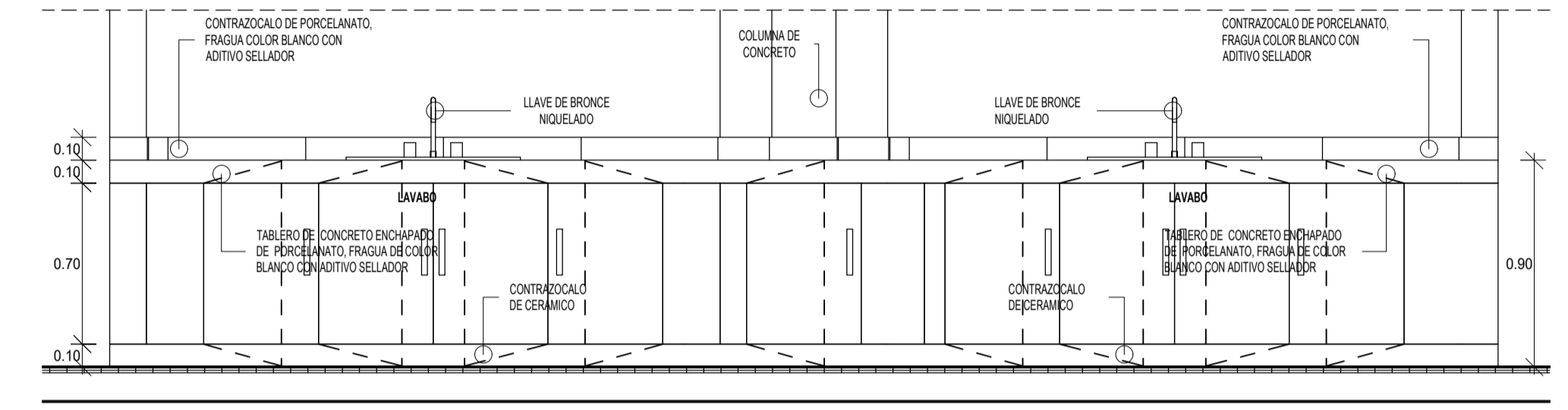
CORTE DET. 06
ESCALA: 1 : 25



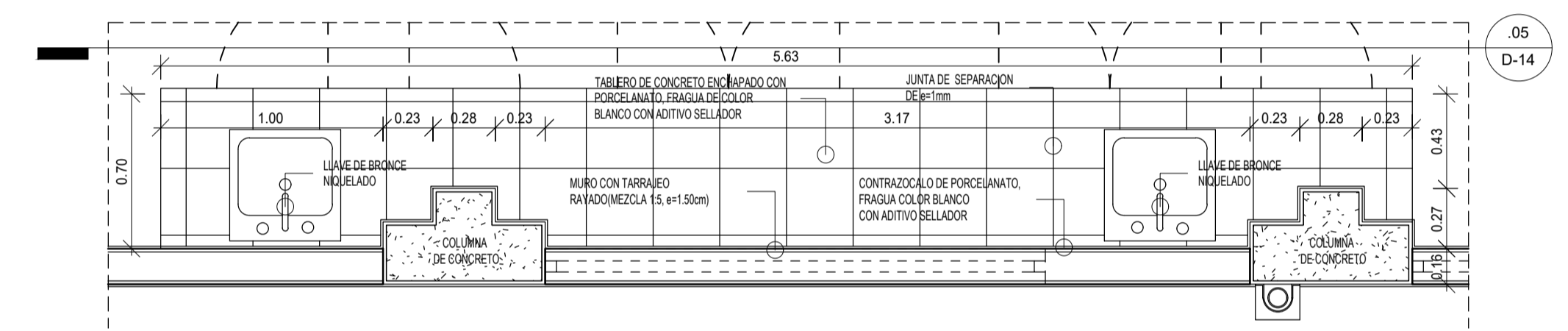
DET. 06 MESON DE CONCRETO/BLOQUE D
ESCALA: 1 : 25



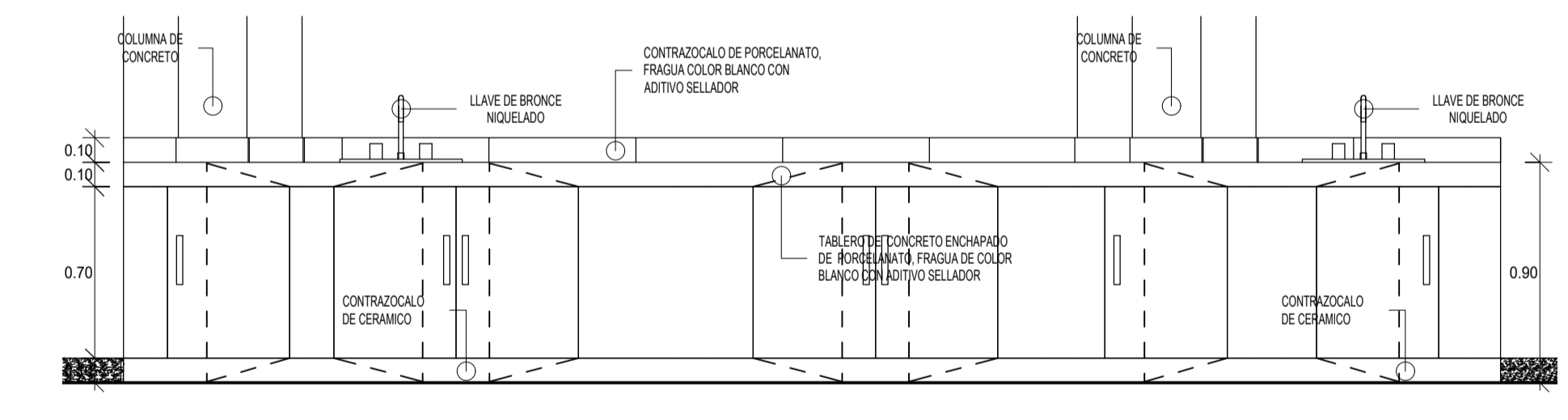
DET. 03 MESON DE CONCRETO/BLOQUE B
ESCALA: 1 : 25



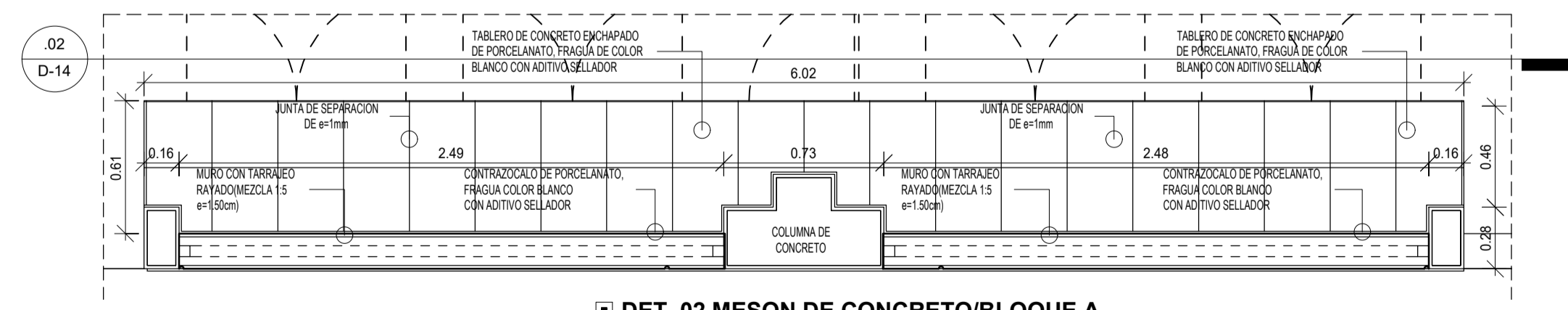
CORTE DET. 03
ESCALA: 1 : 25



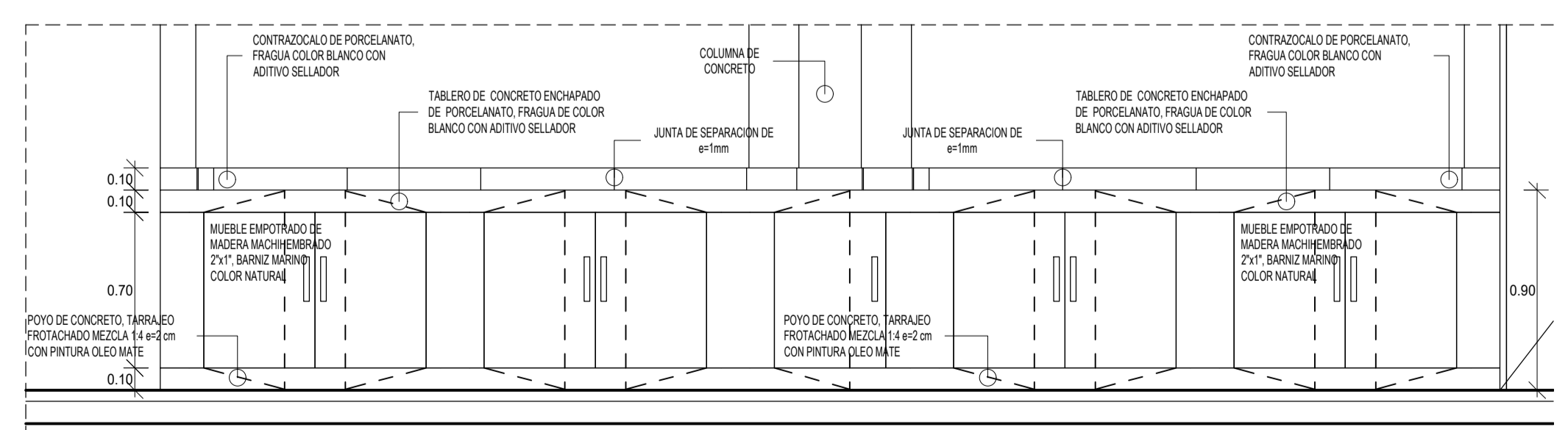
DET. 05 MESON DE CONCRETO/BLOQUE D
ESCALA: 1 : 25



CORTE DET. 05
ESCALA: 1 : 25



DET. 02 MESON DE CONCRETO/BLOQUE A
ESCALA: 1 : 25

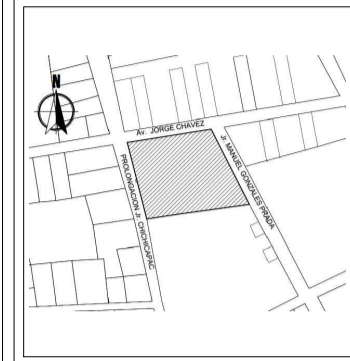


CORTE DET. 02
ESCALA: 1 : 25



MUNICIPALIDAD PROVINCIAL DE CARABAYA

CROQUIS DE LOCALIZACION



OBSERVACIONES:

PROYECTO: "MEJORAMIENTO DEL SERVICIO DE EDUCACION EN LA INSTITUCION EDUCATIVA POLITECNICO INDUSTRIAL DEL DISTRITO DE MACUSANI PROVINCIA DE CARABAYA-PUNO"

COD. CUI : 2353305

COD. SNIP : 384654

INSTITUCION EDUCATIVA: I.E.S. POLITECNICO MACUSANI

COD. LOCAL : 018929

COD. MODULAR: 1308790

UBICACION DEL PROYECTO:

DEPART. : PUNO

PROVINCIA : CARABAYA

DISTRITO : MACUSANI

DIRECCION : BARRIO JORGE CHAVEZ

PLANO:

DETALLES DE MESON DE CONCRETO

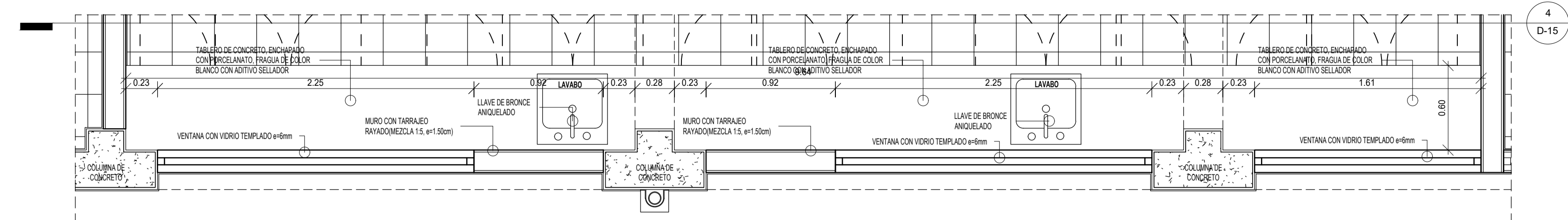
PROYECTISTA: Arq. J. R. M. M.

REVISOR: Arq. Bach. OSCAR A. HUARANCA MAYTA, Arq. Bach. JUAN L. NUÑEZ HUAYLLAPUMA, Arq. Bach. RONALD CASAZOLA TUTACANOS

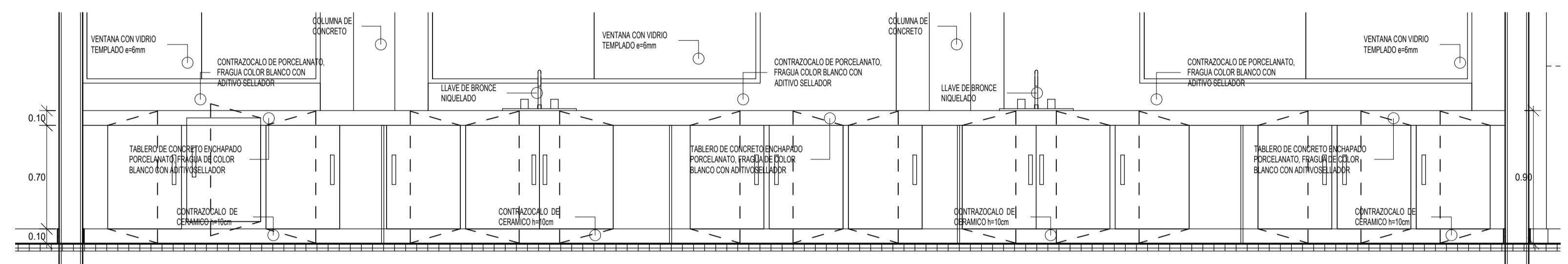
FECHA: DICIEMBRE 2020

ESCALA: INDICADA

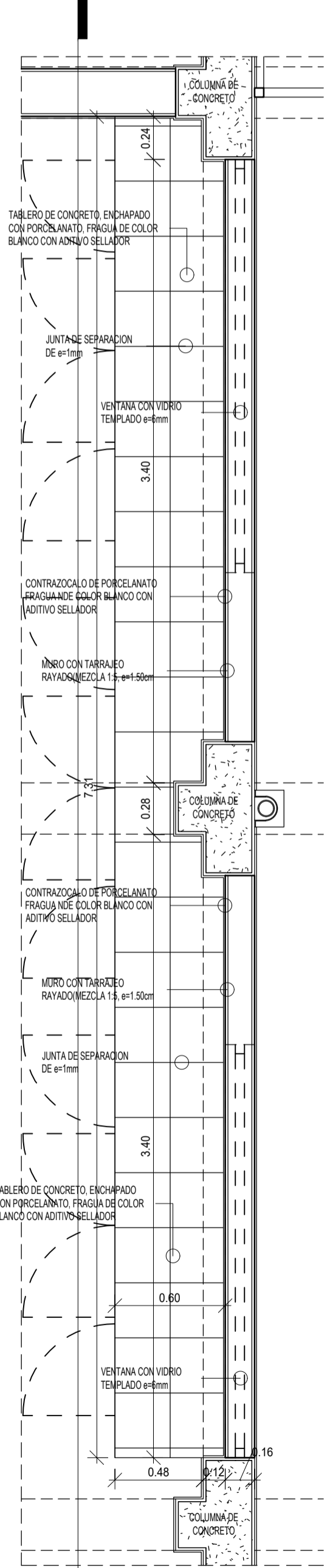
N° DE LAMINA: DC-07



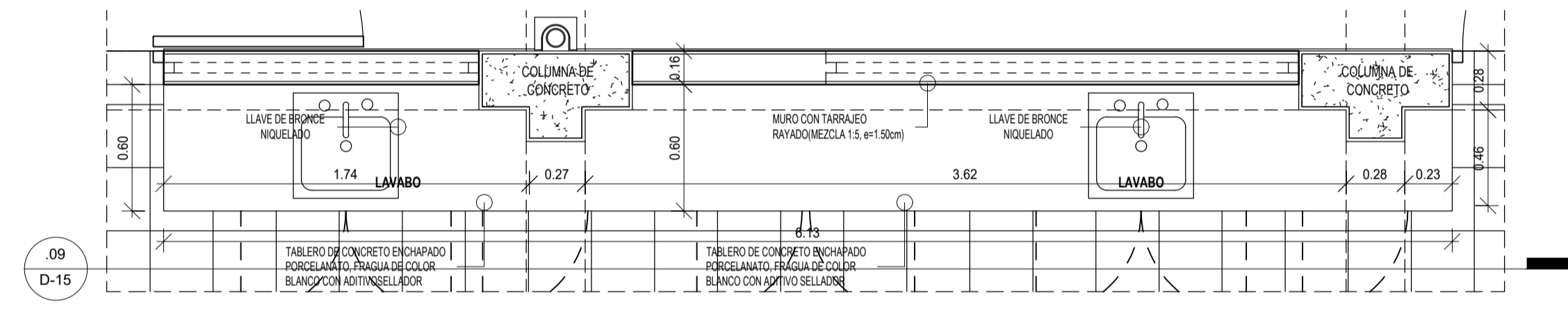
DET. 10 MESON DE CONCRETO/BLOQUE G ESCALA: 1:25



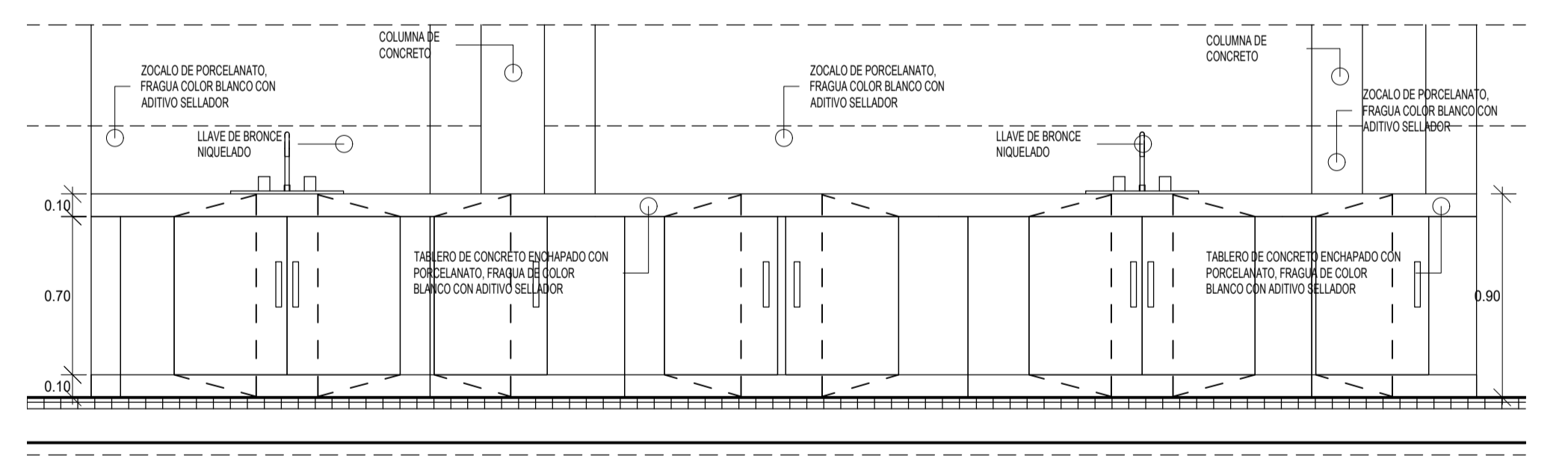
CORTE DET. 10 ESCALA: 1:25



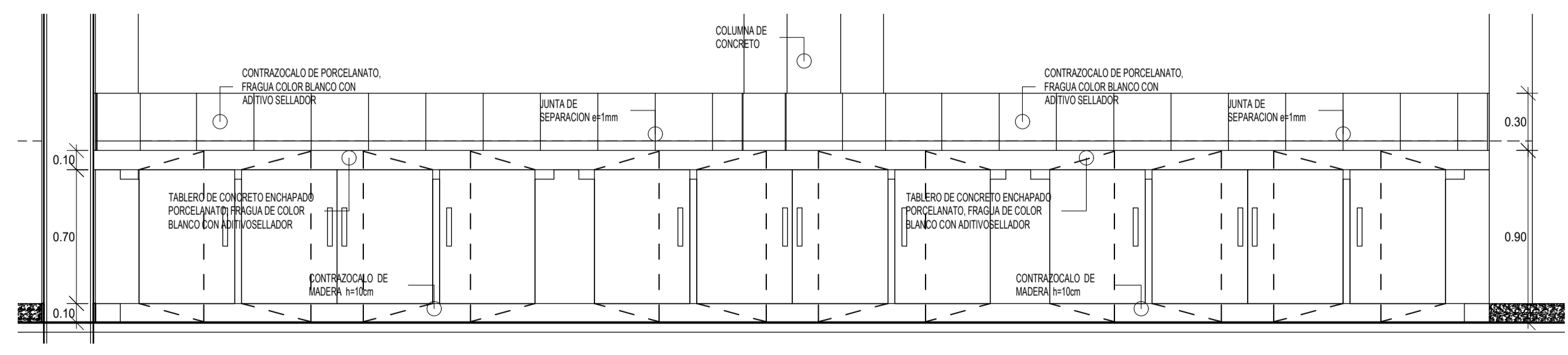
DET. 12 MESON DE CONCRETO/BLOQUE K ESCALA: 1:25



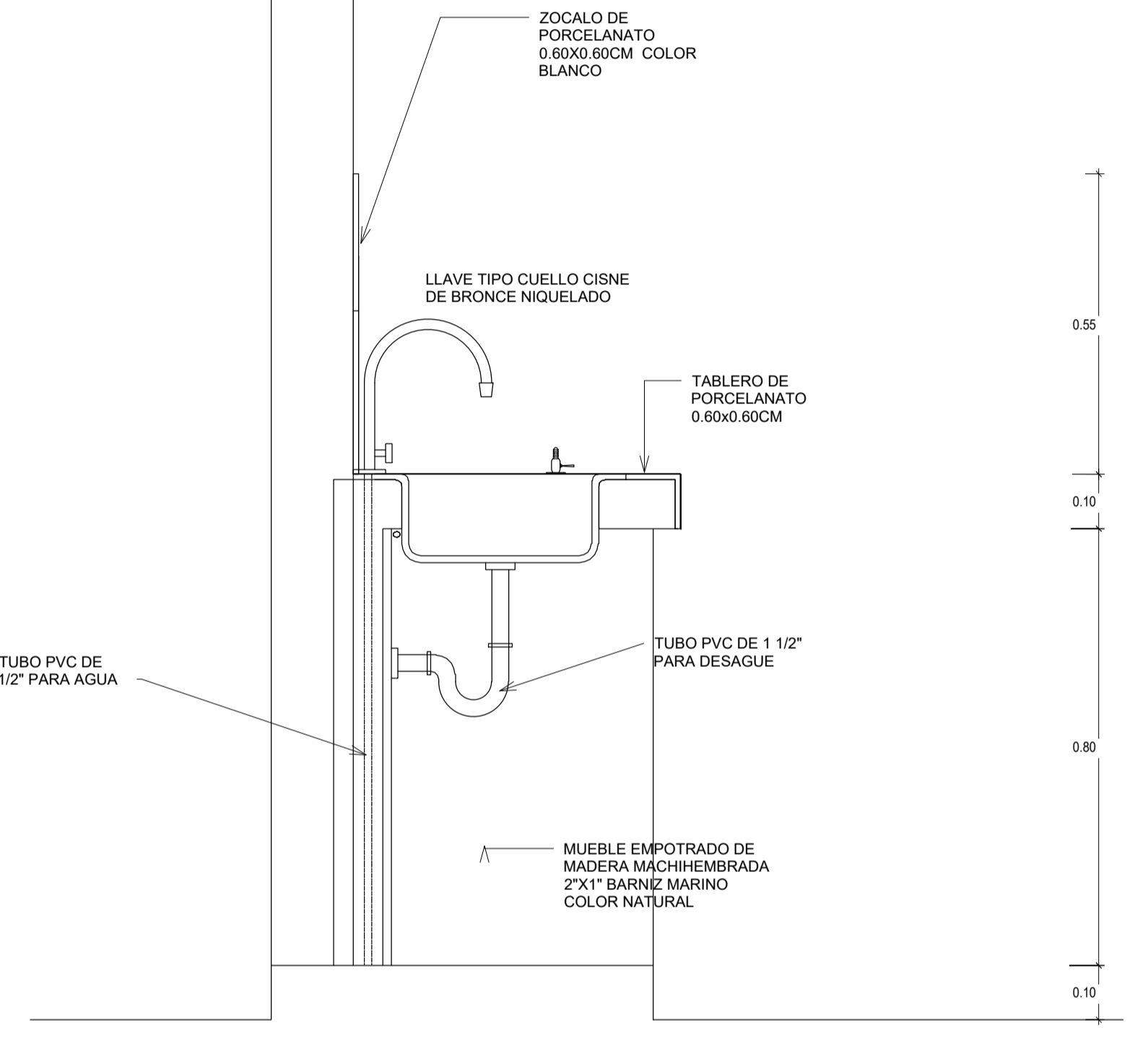
DET. 09 MESON DE CONCRETO/BLOQUE G ESCALA: 1:25



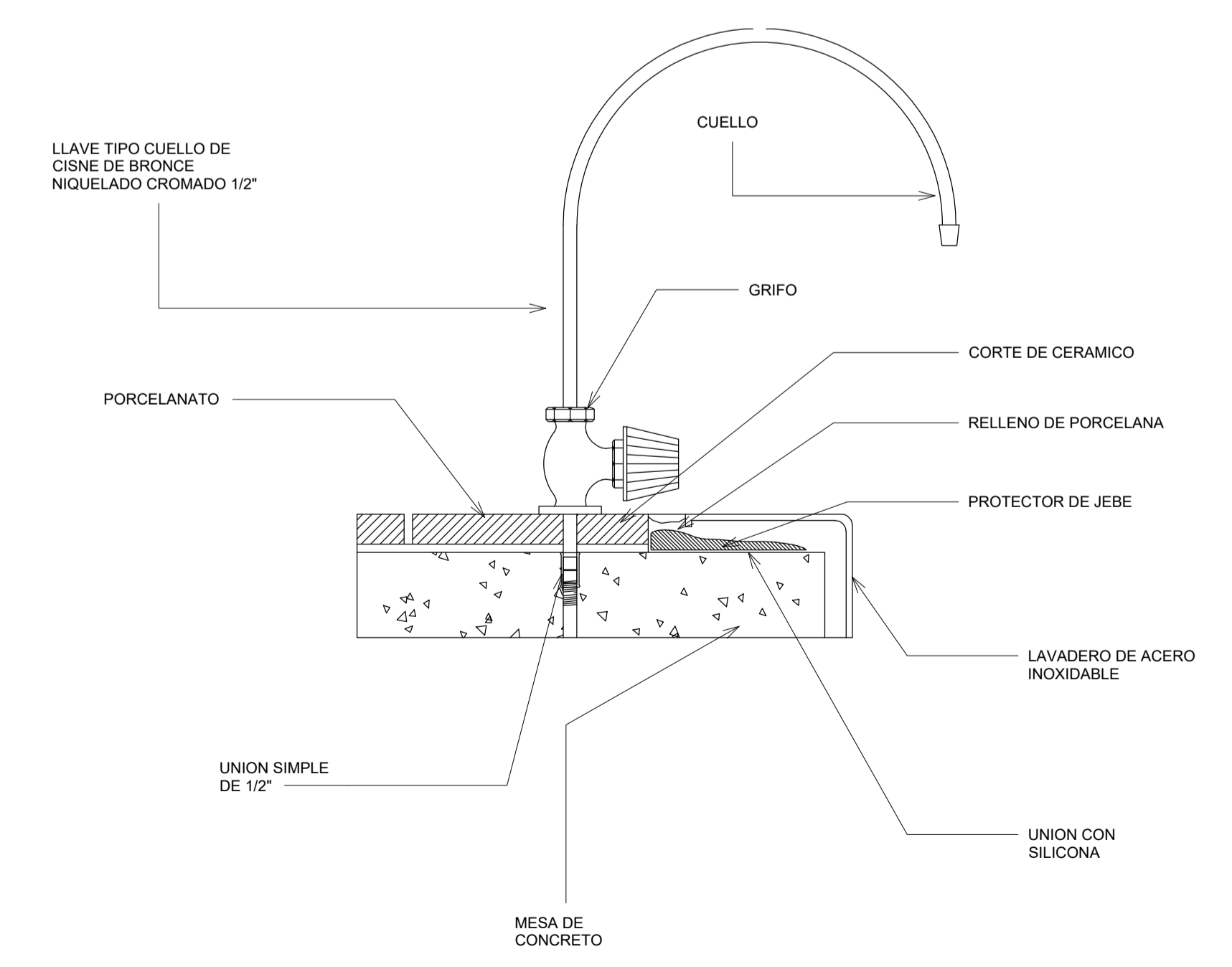
CORTE DET. 09 ESCALA: 1:25



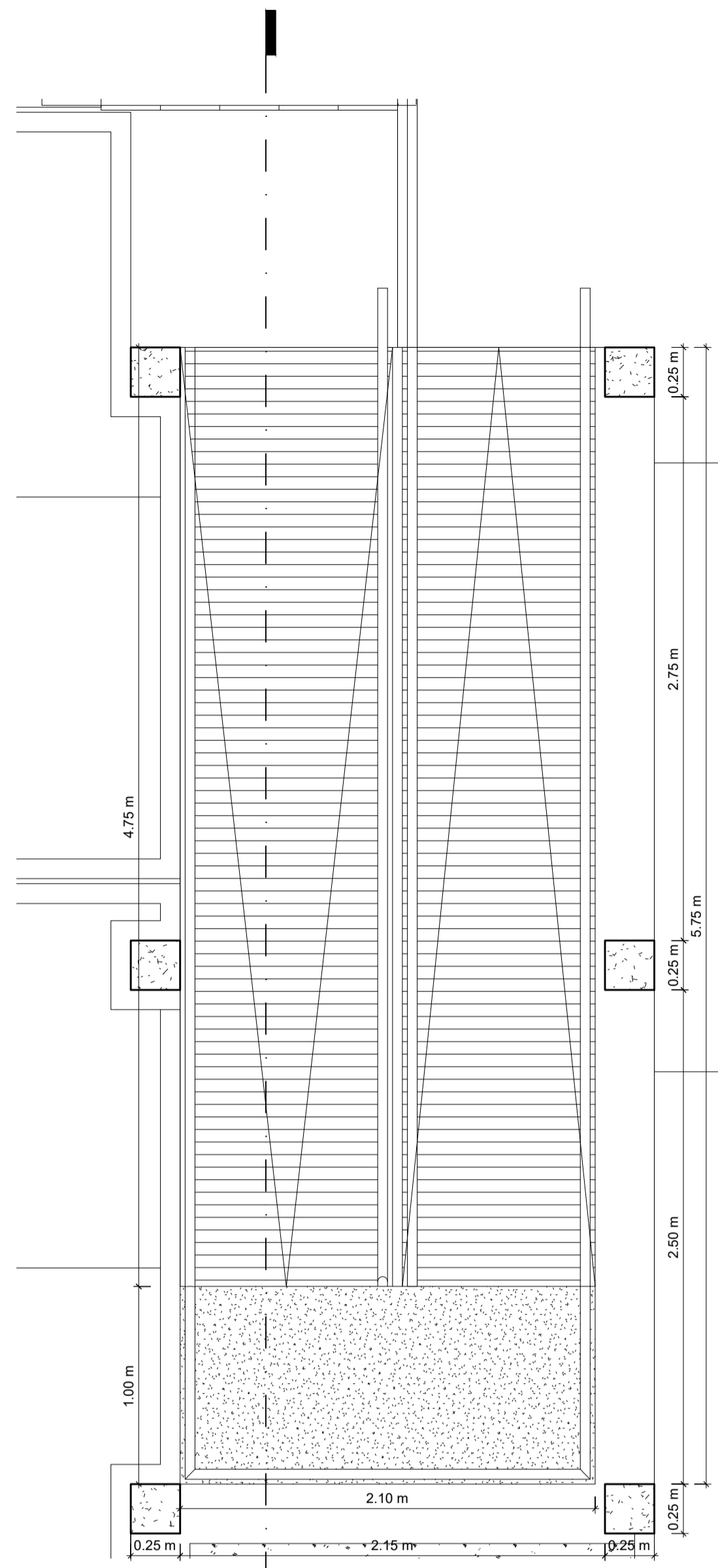
CORTE DET. 12 ESCALA: 1:25



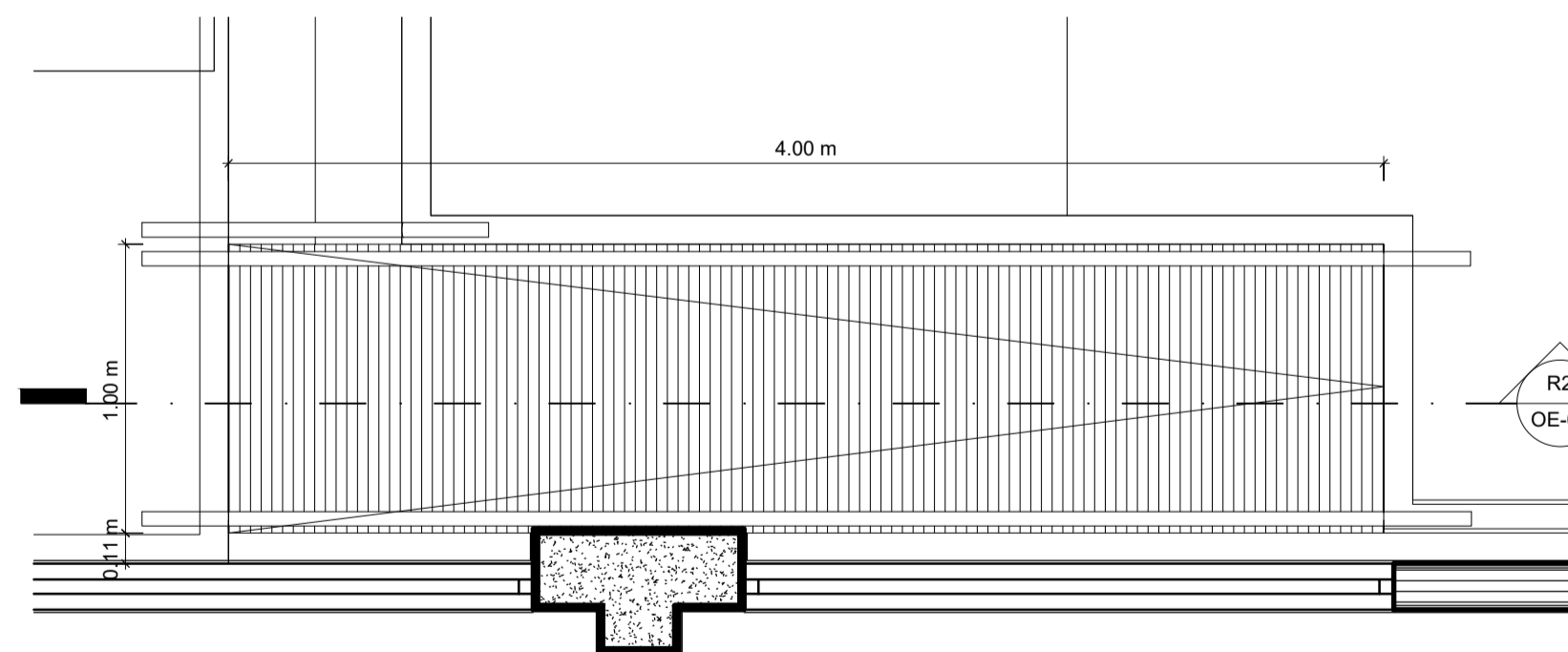
SECCION DE LAVABO ESCALA: 1:10



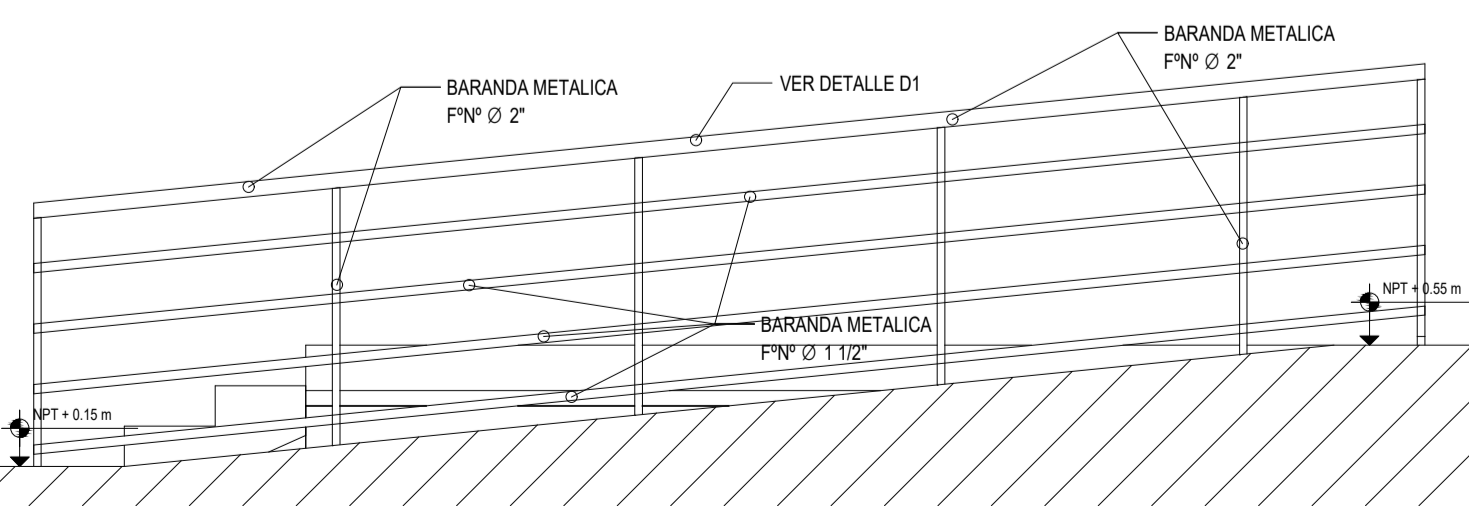
COCINA DETALLE DE GRIFERIA ESCALA: 1:5



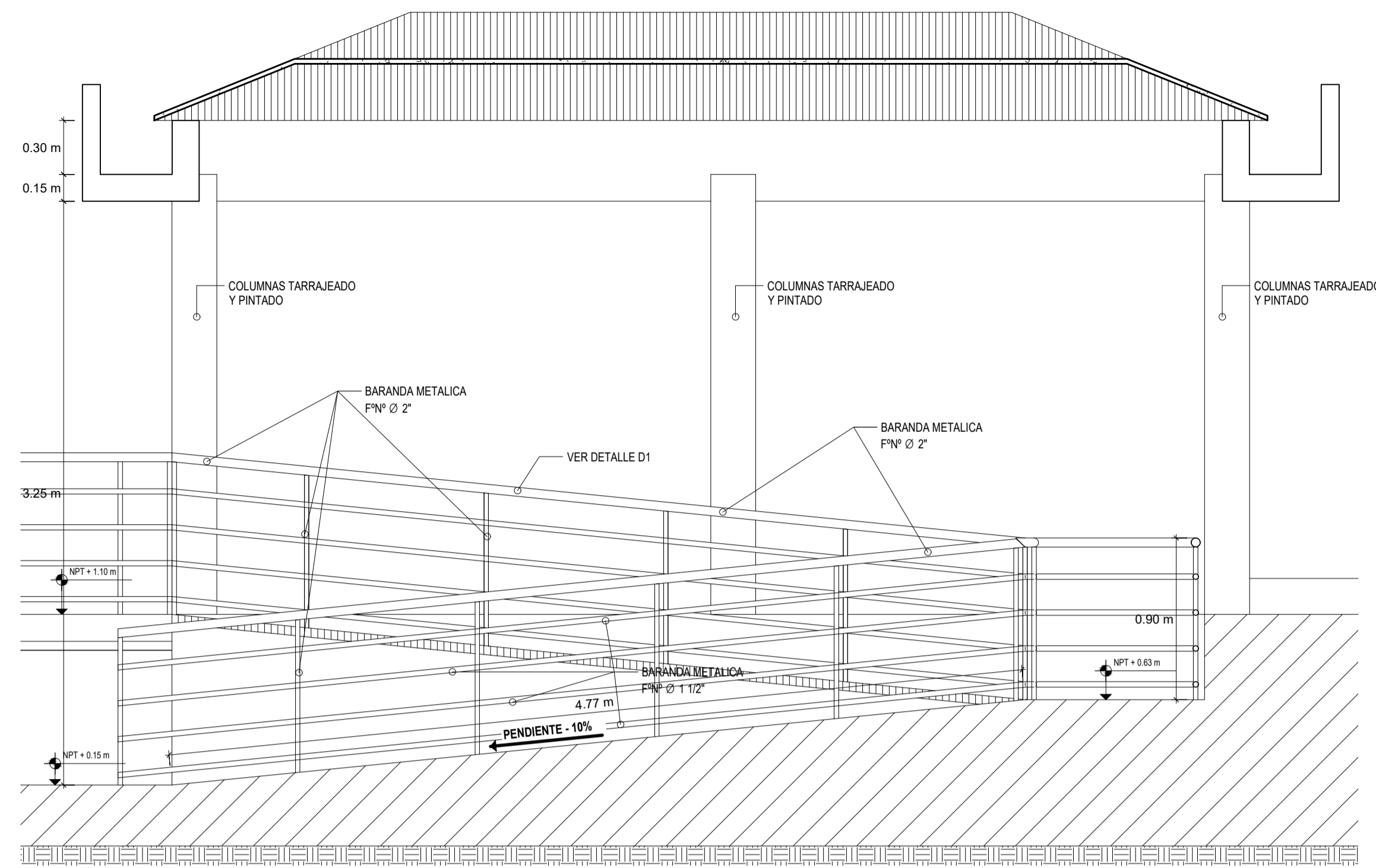
RAMPA 01
ESCALA: 1 : 25



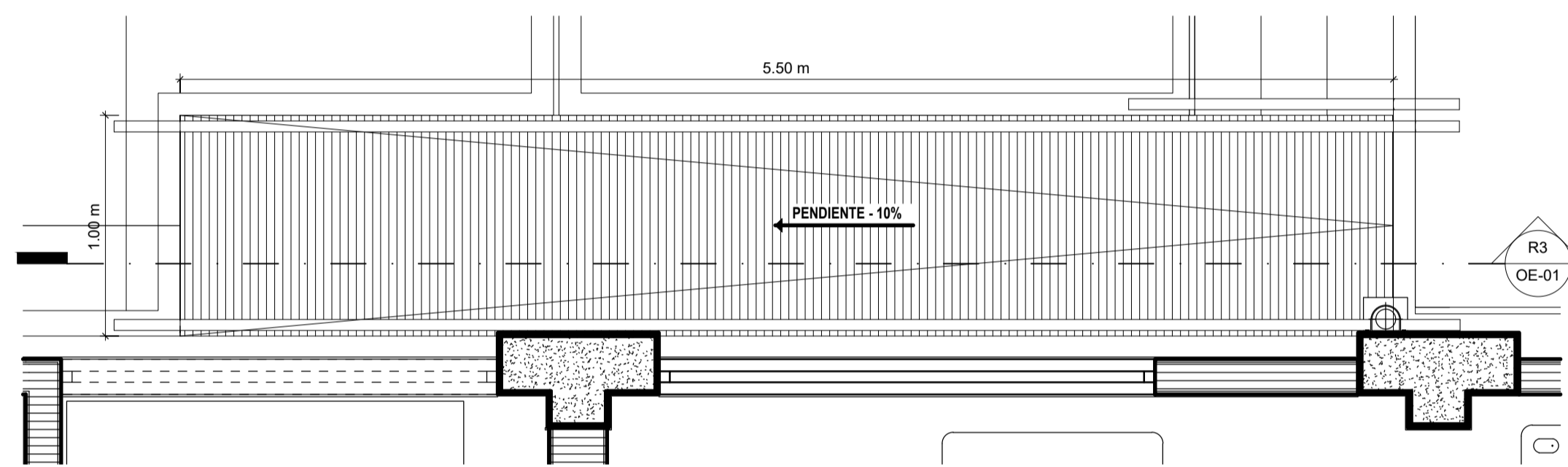
RAMPA 02
ESCALA: 1 : 25



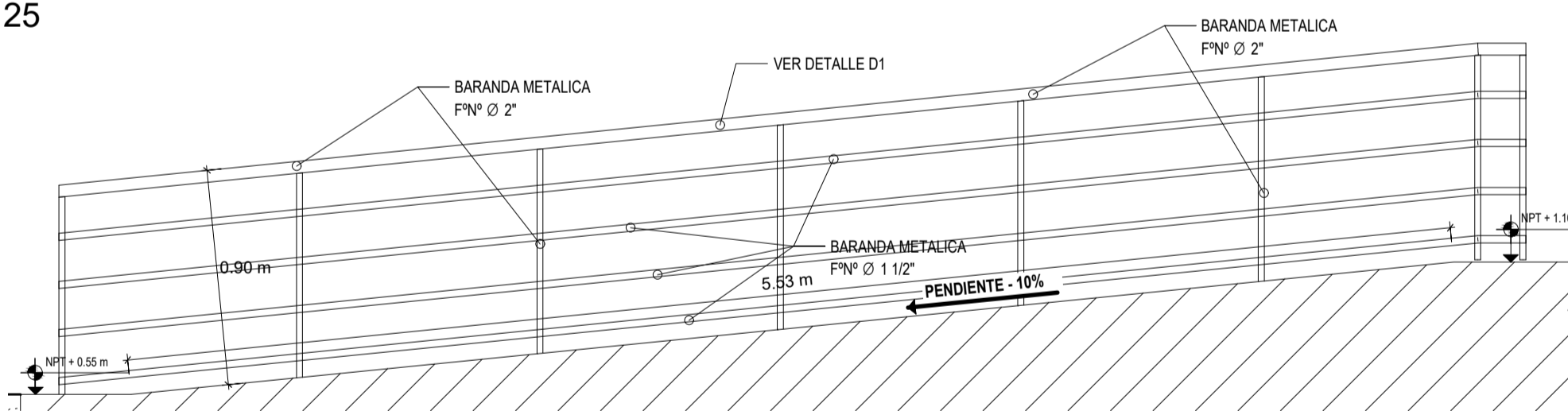
CORTE RAMPA 02
ESCALA: 1 : 25



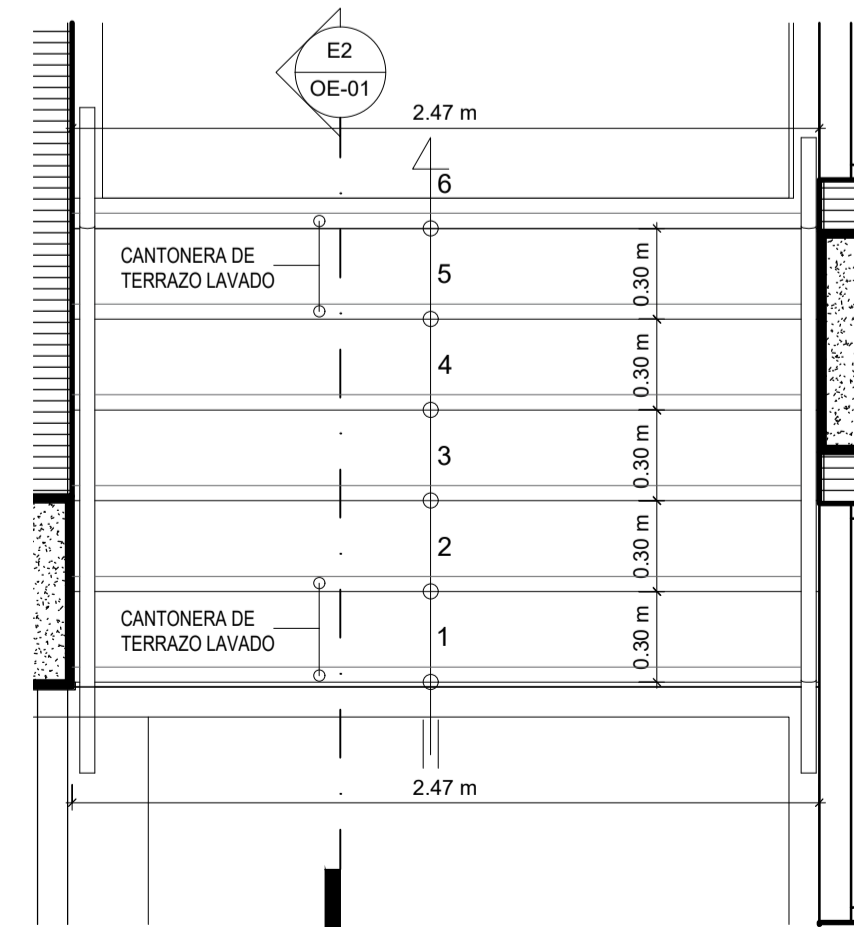
CORTE RAMPA 01
ESCALA: 1 : 25



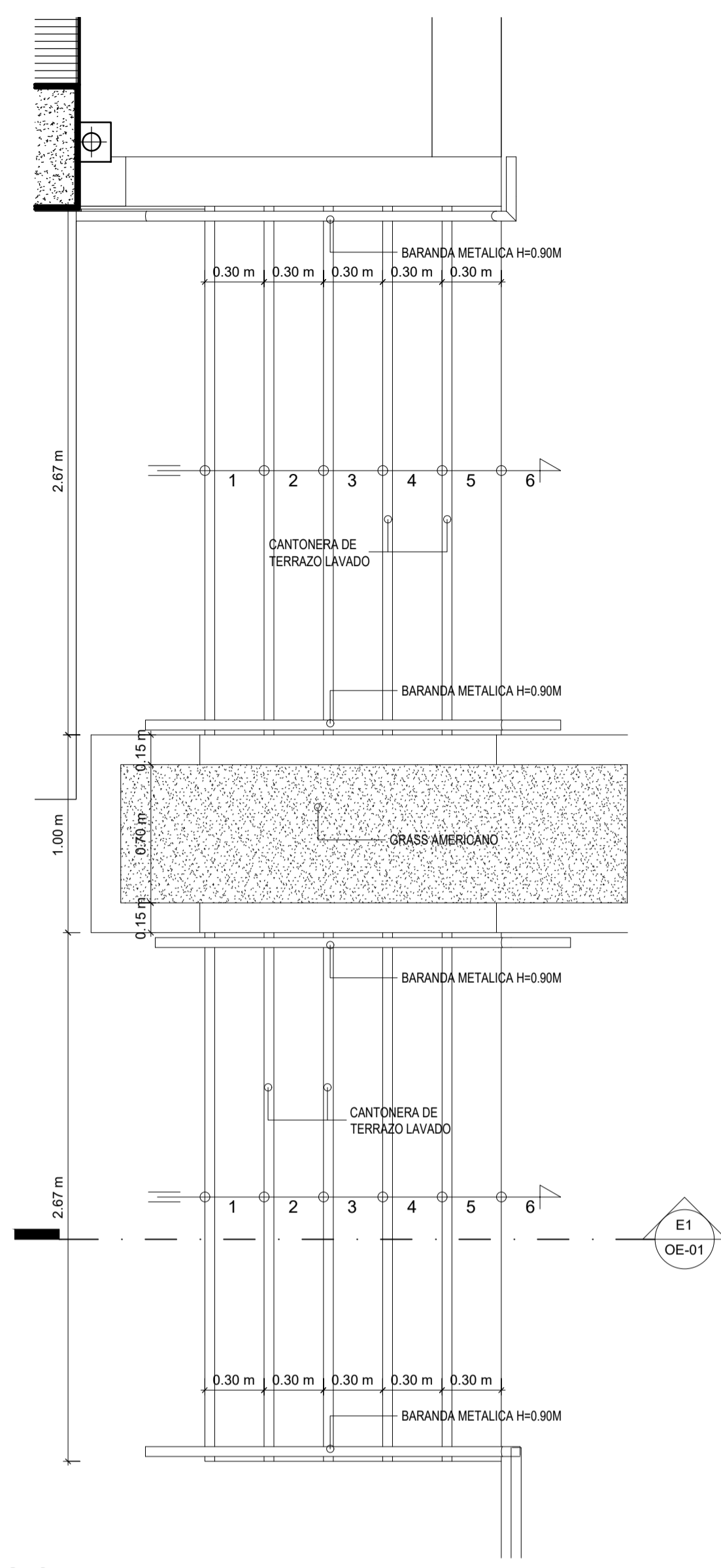
RAMPA 03
ESCALA: 1 : 25



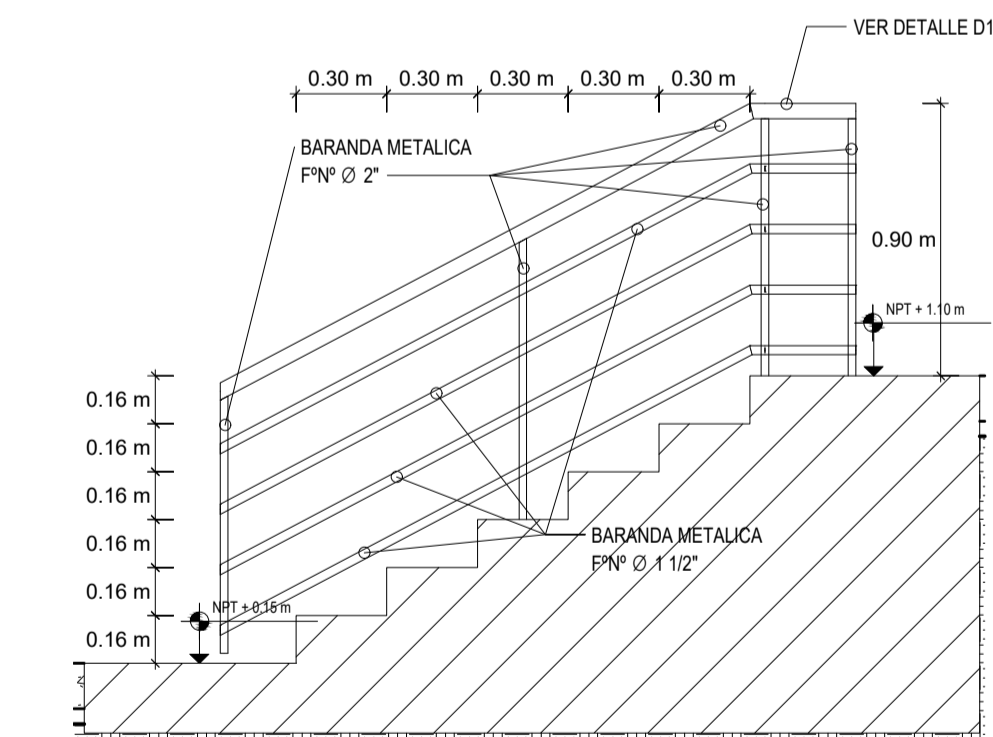
CORTE RAMPA 03
ESCALA: 1 : 25



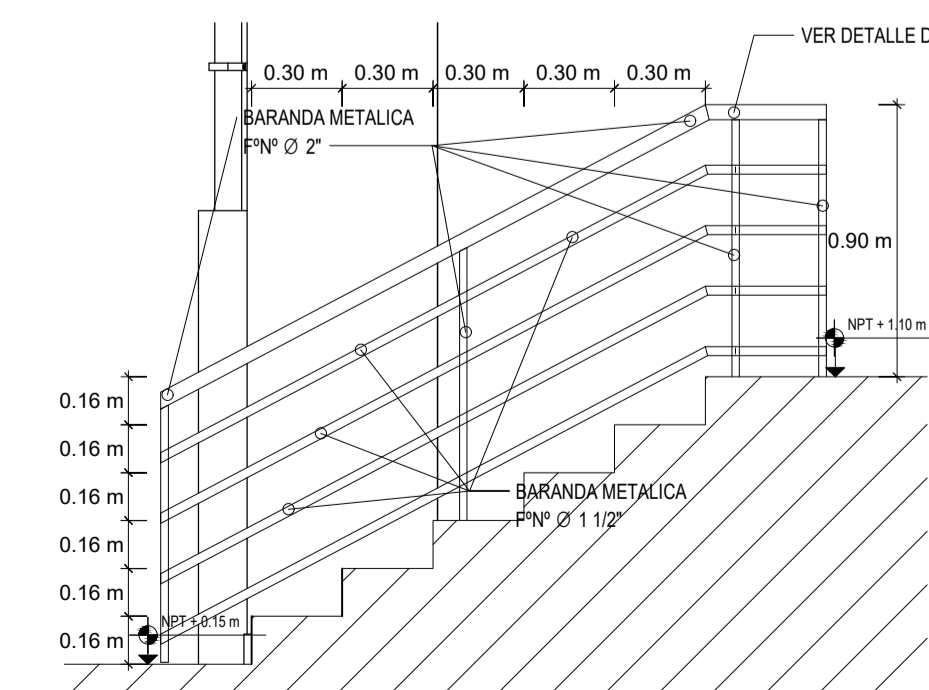
ESCALERA 02
ESCALA: 1 : 25



ESCALERA 01
ESCALA: 1 : 25



CORTE ESCALERA 01
ESCALA: 1 : 25

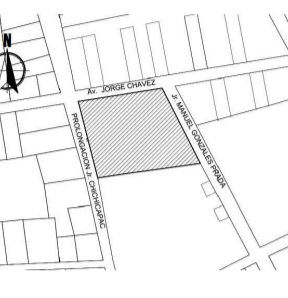


CORTE ESCALERA 02
ESCALA: 1 : 25



MUNICIPALIDAD PROVINCIAL DE CARABAYA

CROQUIS DE LOCALIZACION



OBSERVACIONES:

PROYECTO:

"MEJORAMIENTO DEL SERVICIO DE EDUCACION EN LA INSTITUCION EDUCATIVA POLITECNICO INDUSTRIAL DEL DISTRITO DE MACUSANI PROVINCIA DE CARABAYA-PUNO"

CÓD. CUI : 2353305

CÓD. SNIP : 384654

INSTITUCION EDUCATIVA: I.E.S. POLITECNICO MACUSANI

CÓD. LOCAL : 018929

CÓD. MODULAR: 1308790

UBICACION DEL PROYECTO:

DEPART. : PUNO

PROVINCIA : CARABAYA

DISTRITO : MACUSANI

DIRECCION : BARRIO JORGE CHAVEZ

PLANO:

RAMPAS ESCALERAS Y JARDINERIAS

PROYECTISTA:

Arqto. J. R. M. M.

DIBUJO: Arq. Bach. OSCAR A. HUARANCA MAYTA, Arq. Bach. JUAN L. NUÑEZ HUAYLLAPUMA, Arq. Bach. RONALD CASAZOLA TUTACANOS

FECHA: DICIEMBRE 2020

ESCALA: INDICADA

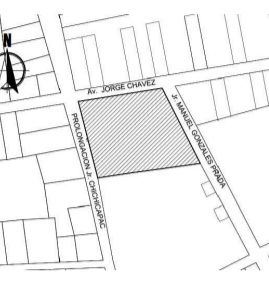
N° DE LAMINA:

OE-02



MUNICIPALIDAD PROVINCIAL DE CARABAYA

CROQUIS DE LOCALIZACION



OBSERVACIONES:

PROYECTO: "MEJORAMIENTO DEL SERVICIO DE EDUCACION EN LA INSTITUCION EDUCATIVA POLITECNICO INDUSTRIAL DEL DISTRITO DE MACUSANI PROVINCIA DE CARABAYA-PUNO"

COD. CUI : 2353305

COD. SNIP : 384654

INSTITUCION EDUCATIVA: I.E.S. POLITECNICO MACUSANI

COD. LOCAL : 018929

COD. MODULAR : 1308790

UBICACION DEL PROYECTO:

DEPART. : PUNO

PROVINCIA : CARABAYA

DISTRITO : MACUSANI

DIRECCION : BARRIO JORGE CHAVEZ

PLANO:

RAMPAS ESCALERAS Y JARDINERIAS

PROYECTISTA: Arqto. J. R. M. M.

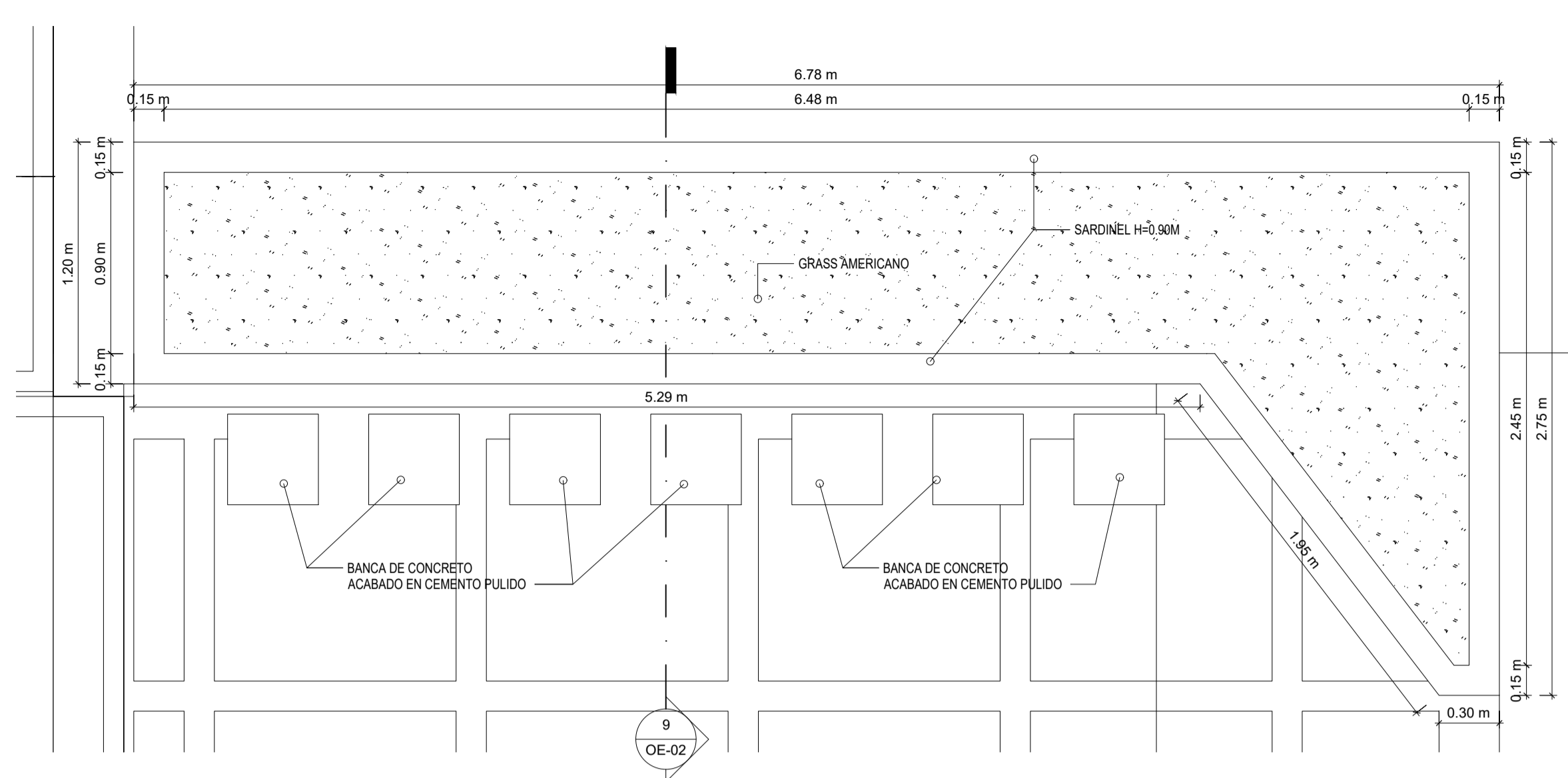
ARQUITECTO: Arq. Bach. OSCAR A. HUARRANCA MAYTA, Arq. Bach. JUAN L. NUÑEZ HUAYLLAPUMA, Arq. Bach. RONALD CASAZOLA TUTACANO

FECHA: DICIEMBRE 2020

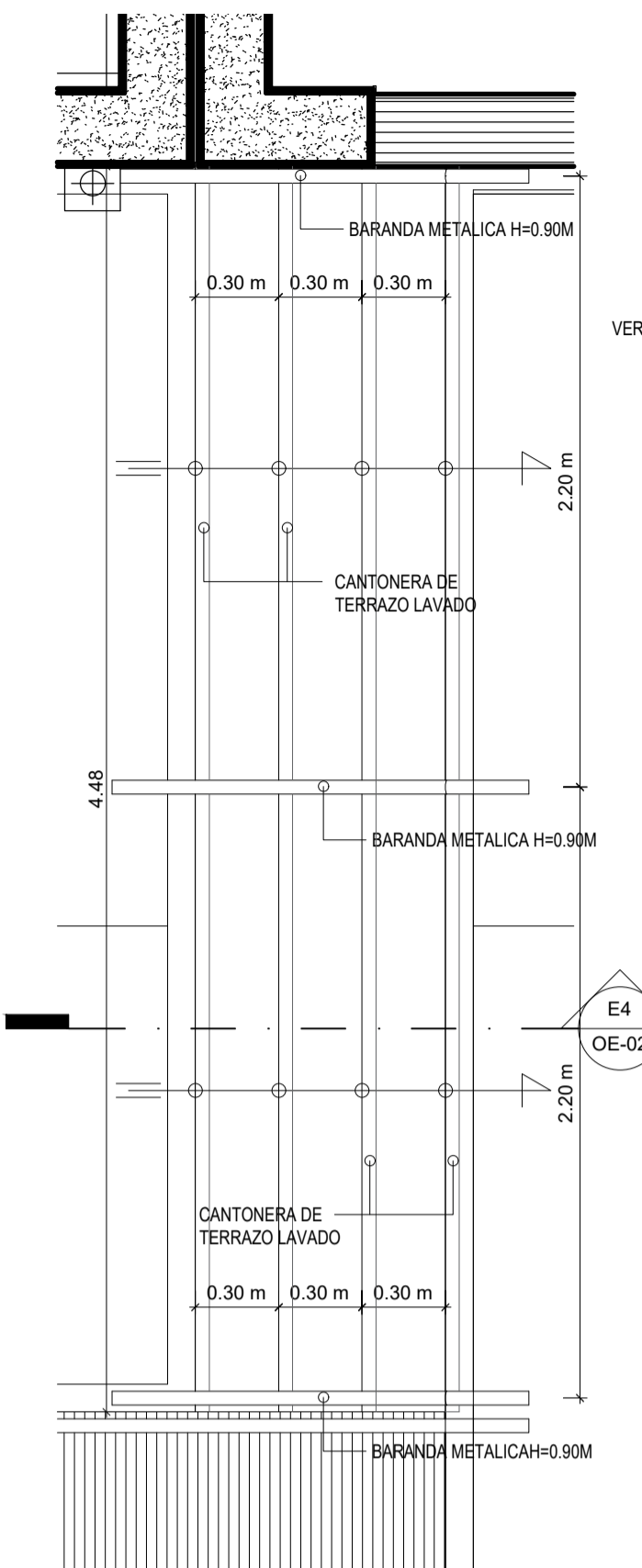
ESCALA: INDICADA

N° DE LAMINA:

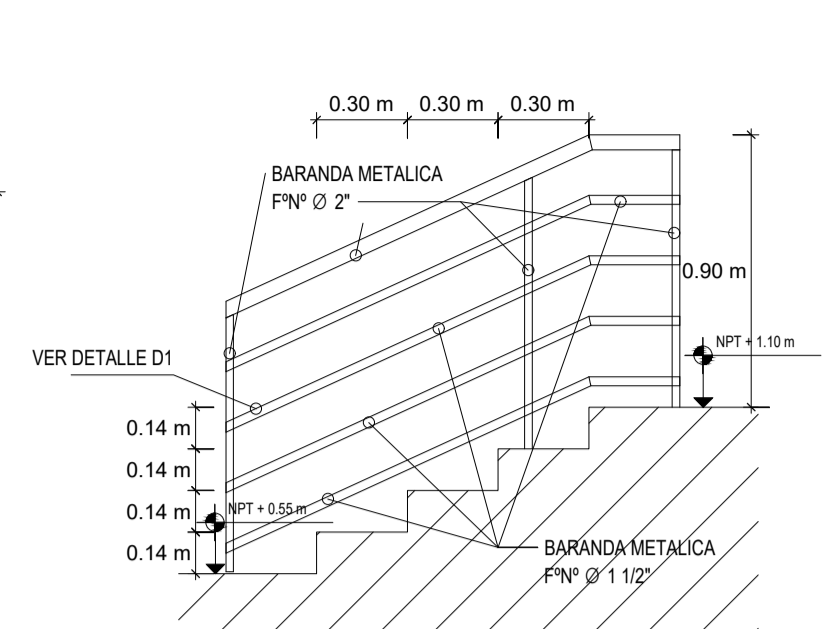
OE-03



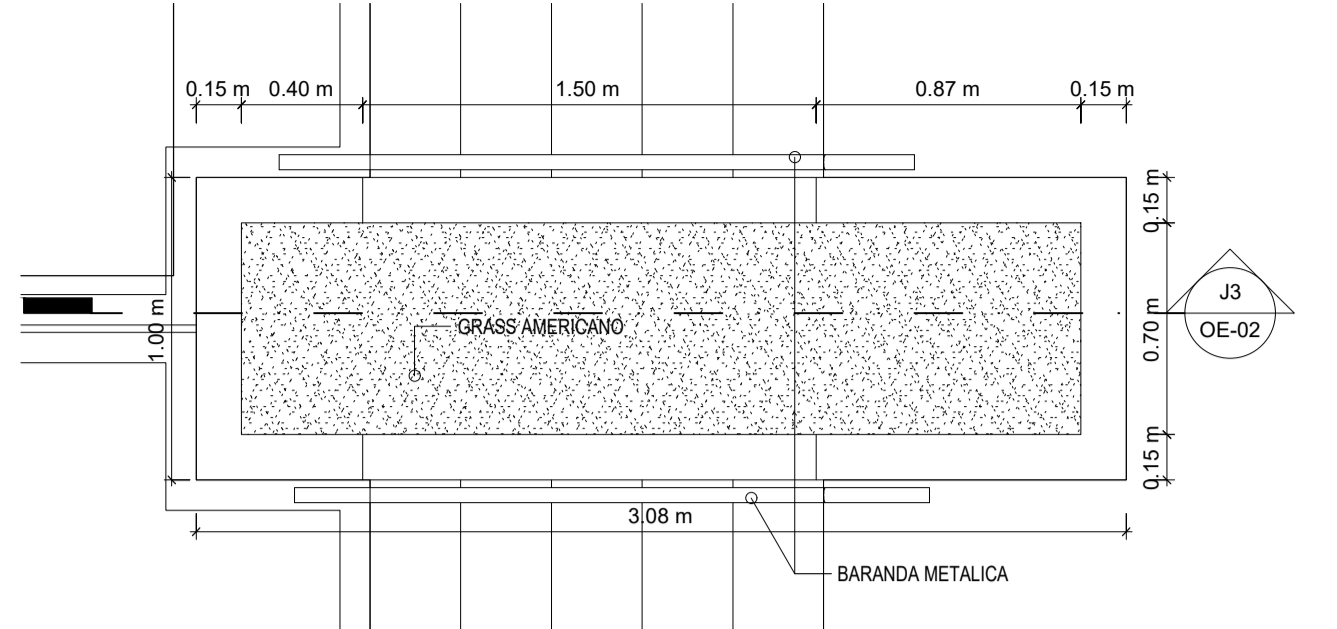
JARDINERA 02 ESCALA: 1 : 25



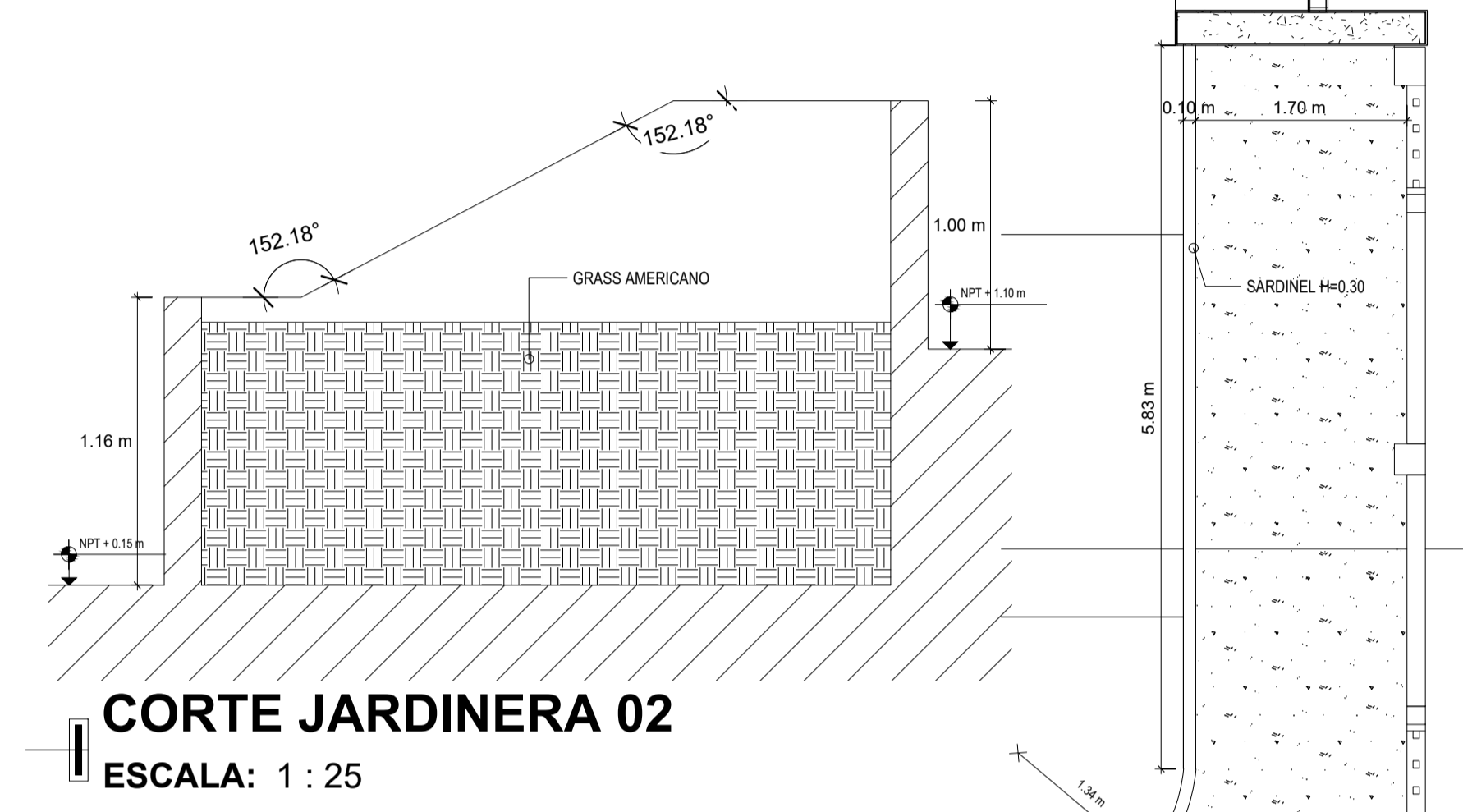
ESCALERA 04 ESCALA: 1 : 25



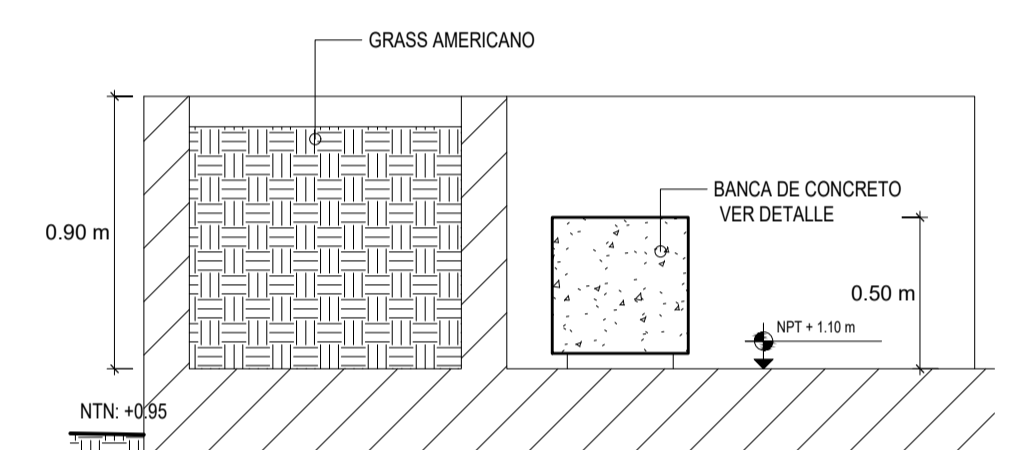
CORTE ESCALERA 04 ESCALA: 1 : 25



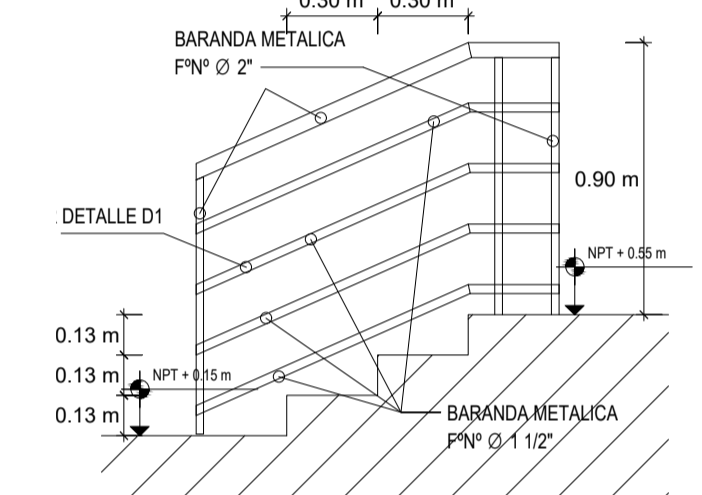
JARDINERA 01 ESCALA: 1 : 25



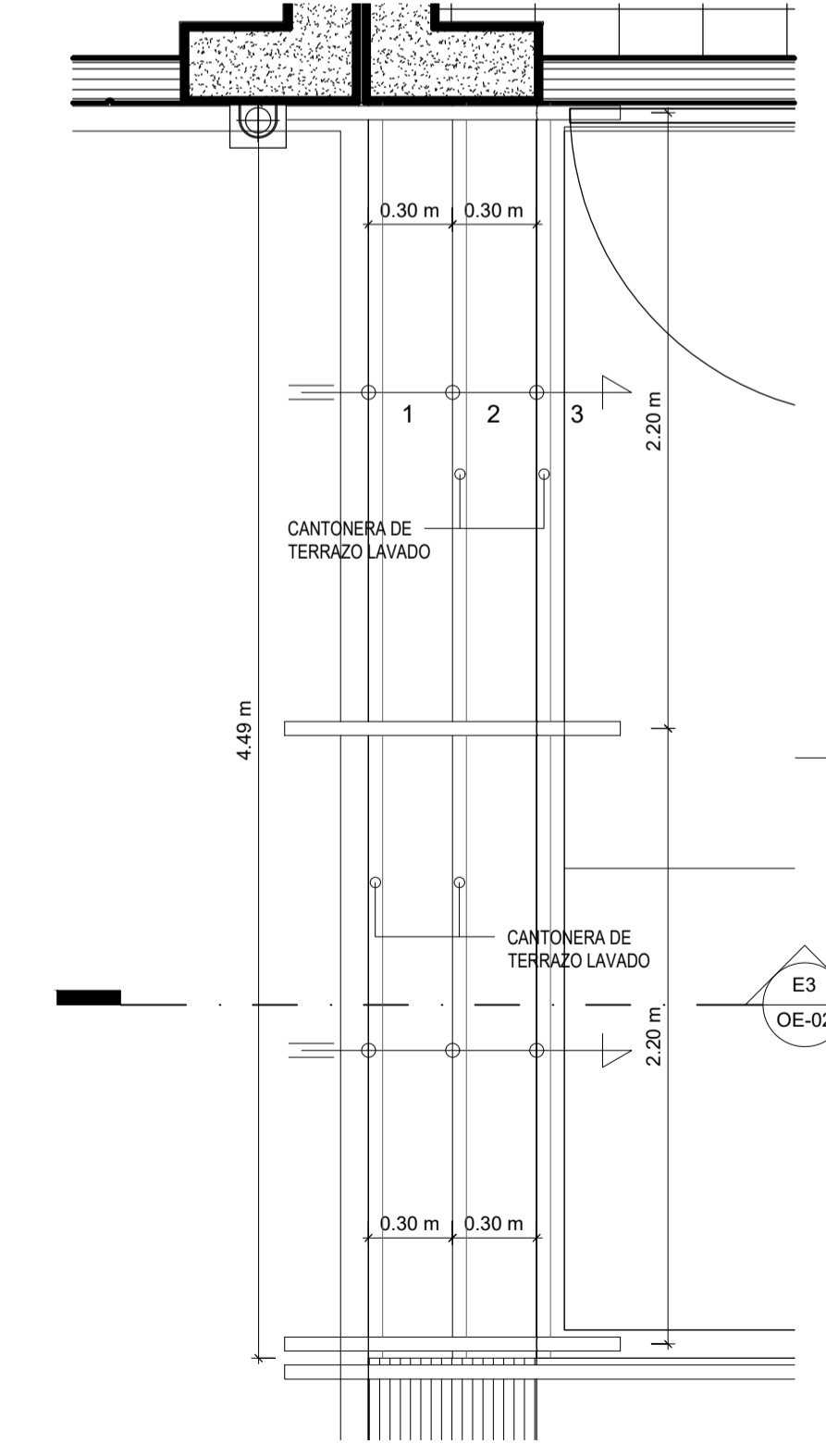
CORTE JARDINERA 02 ESCALA: 1 : 25



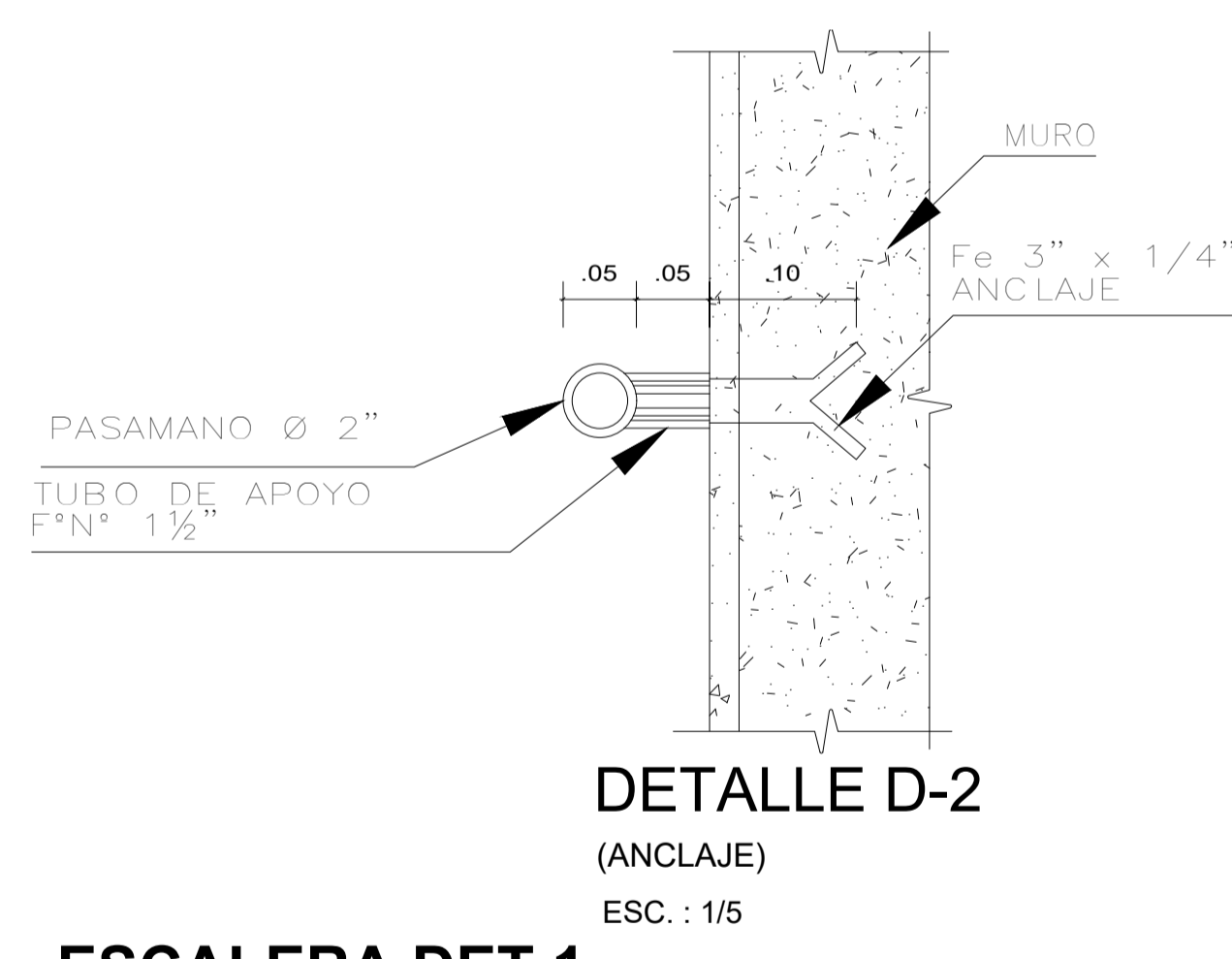
CORTE JARDINERA 03 ESCALA: 1 : 25



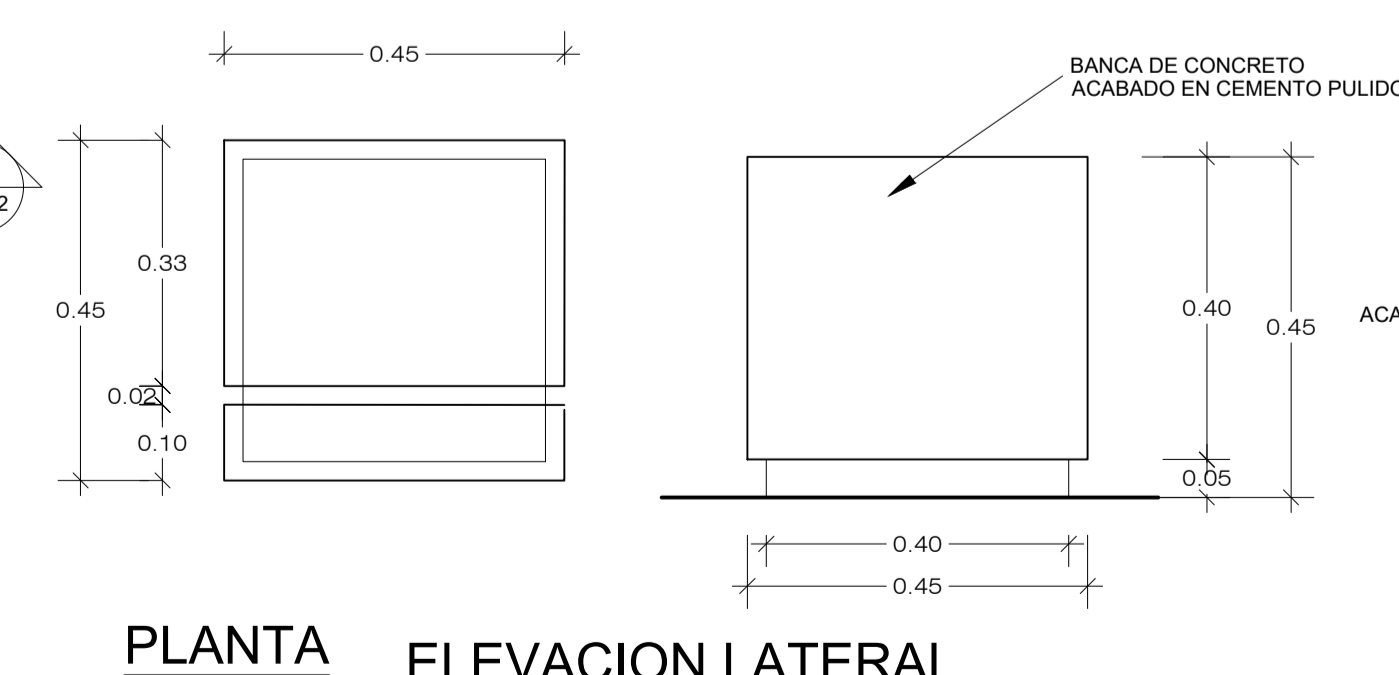
CORTE ESCALERA 03 ESCALA: 1 : 25



ESCALERA 03 ESCALA: 1 : 25

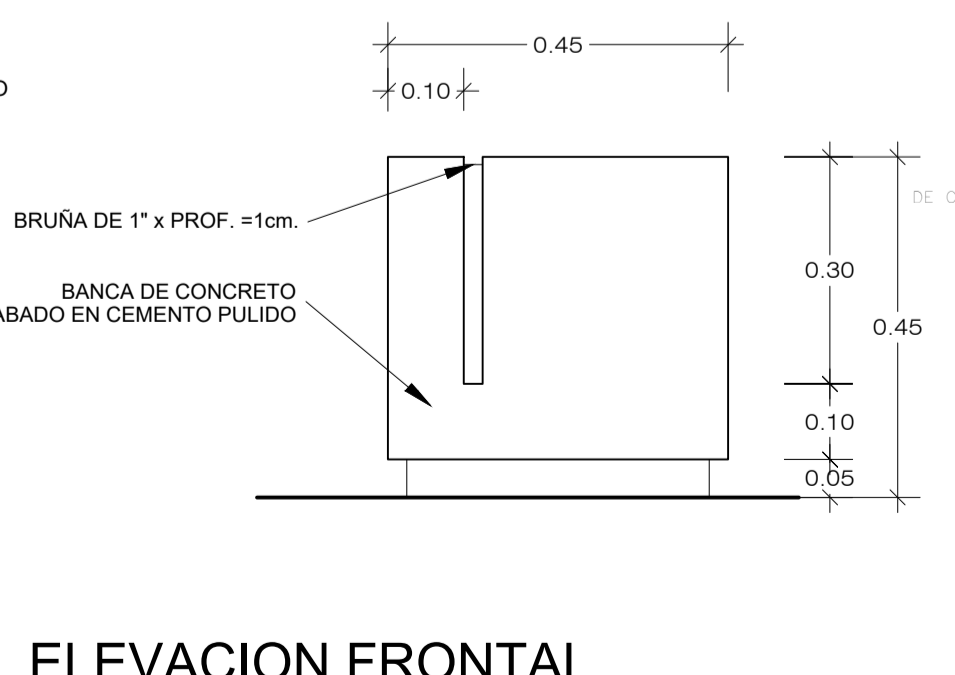


ESCALERA DET 1 ESCALA: 1 : 5



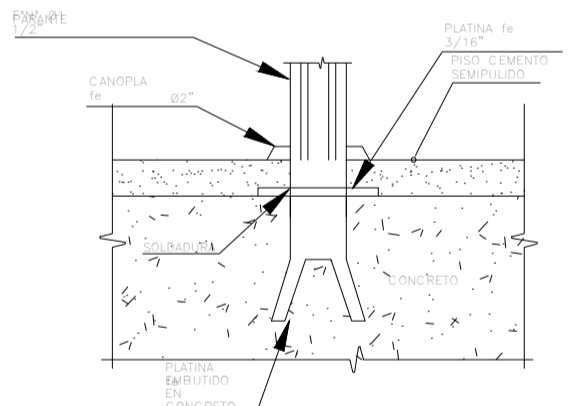
PLANTA

ELEVACION LATERAL

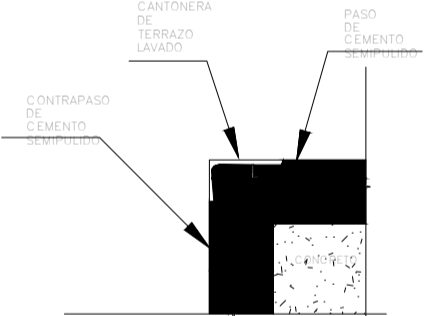


ELEVACION FRONTAL

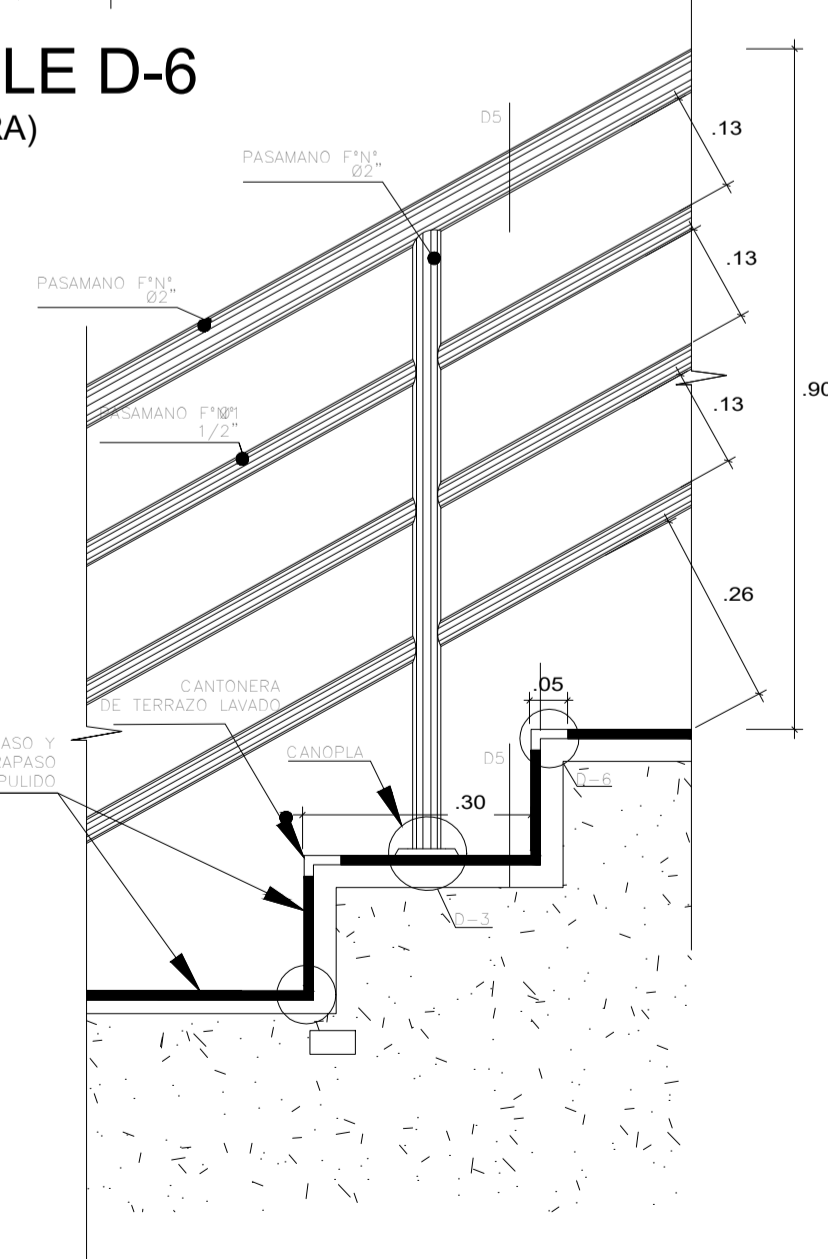
DETALLE DE BANCA DE CONCRETO ESCALA: 1 : 10



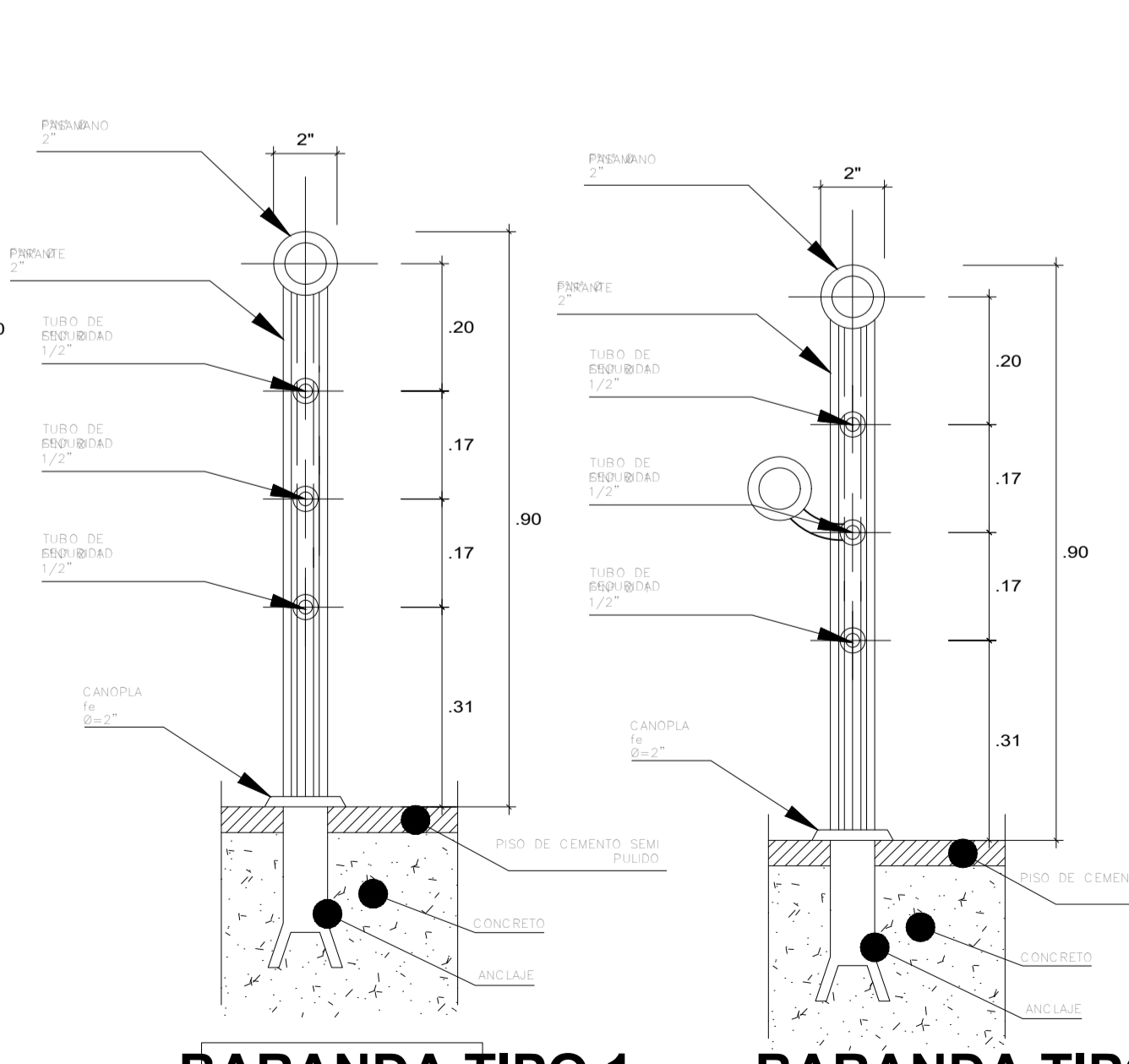
DETALLE D-3 ESC. : 1/2



DETALLE D-6 (CANTONERA) ESC. : 1/5



DETALLE D-1 ESCALA: 1 : 10



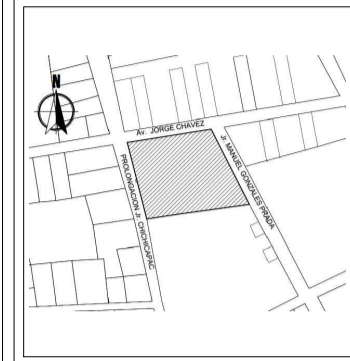
BARANDA TIPO 1 ESCALA: 1 : 10

BARANDA TIPO 2 ESCALA: 1 : 10



MUNICIPALIDAD PROVINCIAL DE CARABAYA

CROQUIS DE LOCALIZACION



OBSERVACIONES:

PROYECTO:
"MEJORAMIENTO DEL SERVICIO DE EDUCACION EN LA INSTITUCION EDUCATIVA POLITECNICO INDUSTRIAL DEL DISTRITO DE MACUSANI PROVINCIA DE CARABAYA-PUNO"

COD. CUI : 2353305
COD. SNIP : 384654

INSTITUCION EDUCATIVA:
I.E.S. POLITECNICO MACUSANI
COD. LOCAL : 018929
COD. MODULAR: 1308790

UBICACION DEL PROYECTO:
DEPART. : PUNO
PROVINCIA : CARABAYA
DISTRITO : MACUSANI
DIRECCION : BARRIO JORGE CHAVEZ

PLANO:
DETALLES DE LOSA DEPORTIVA

PROYECTISTA:
Arqto. J. R. M. M.

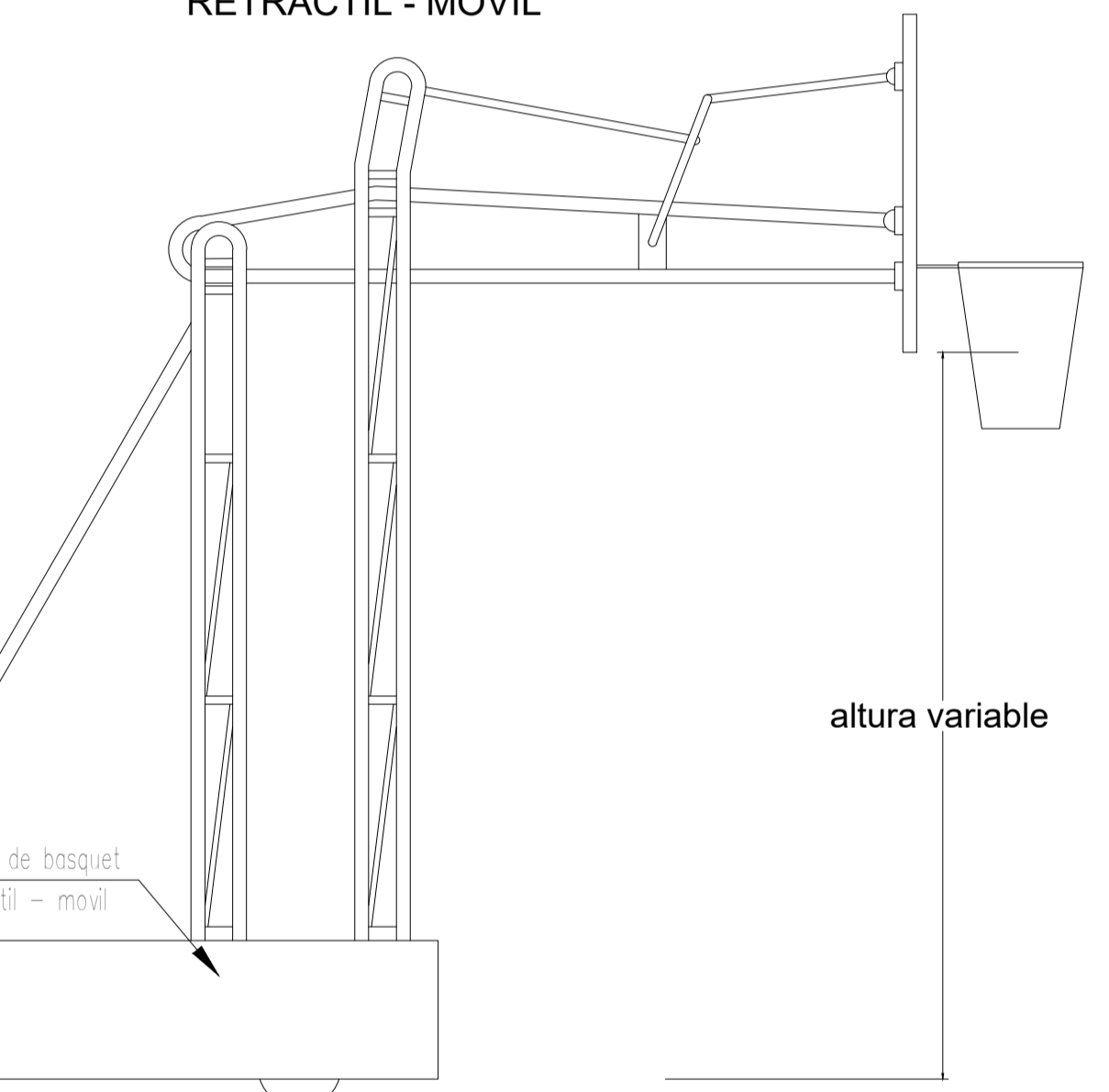
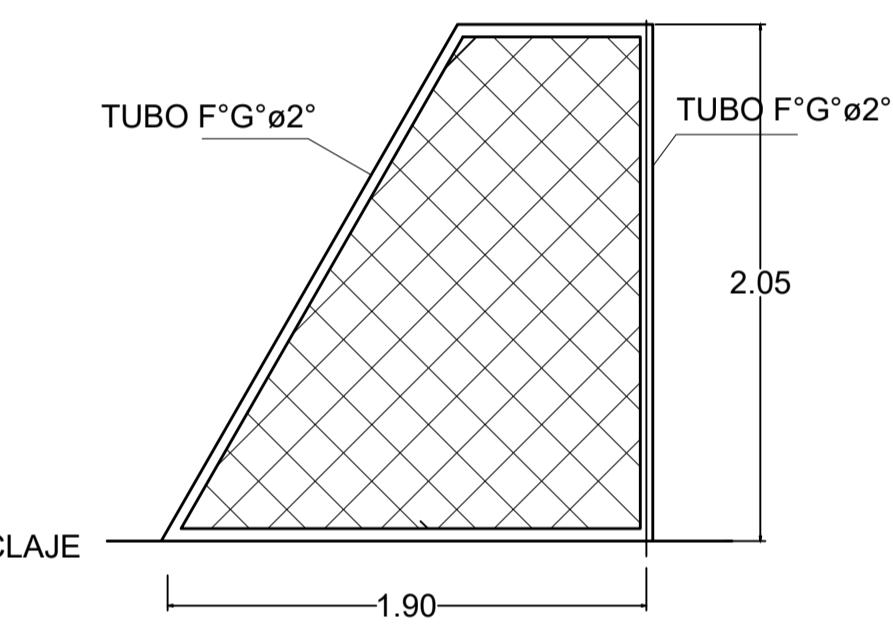
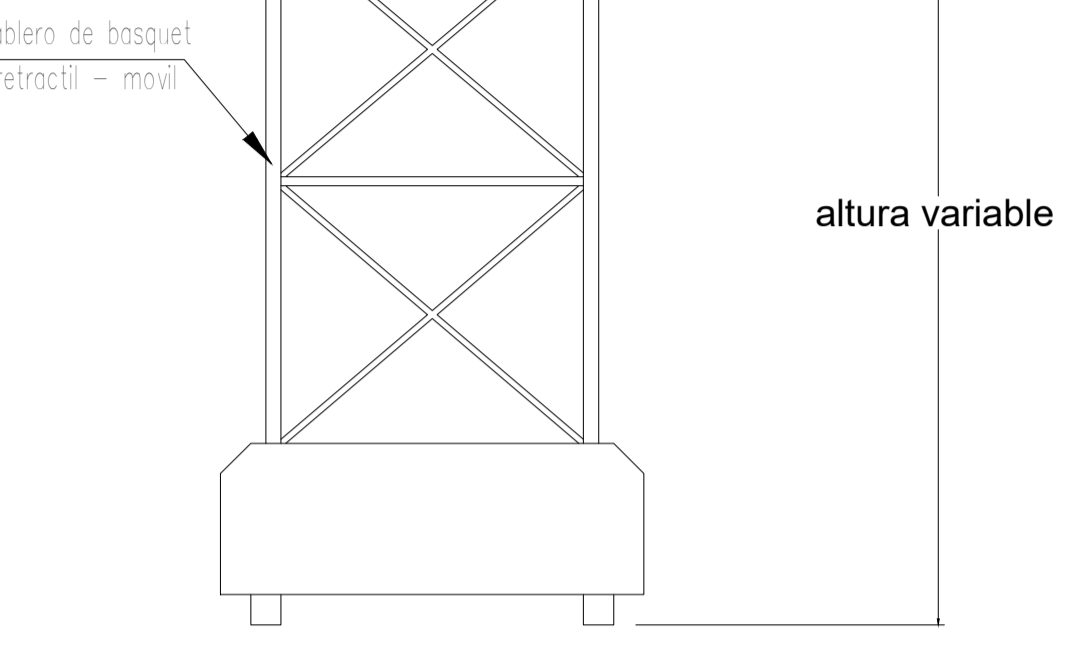
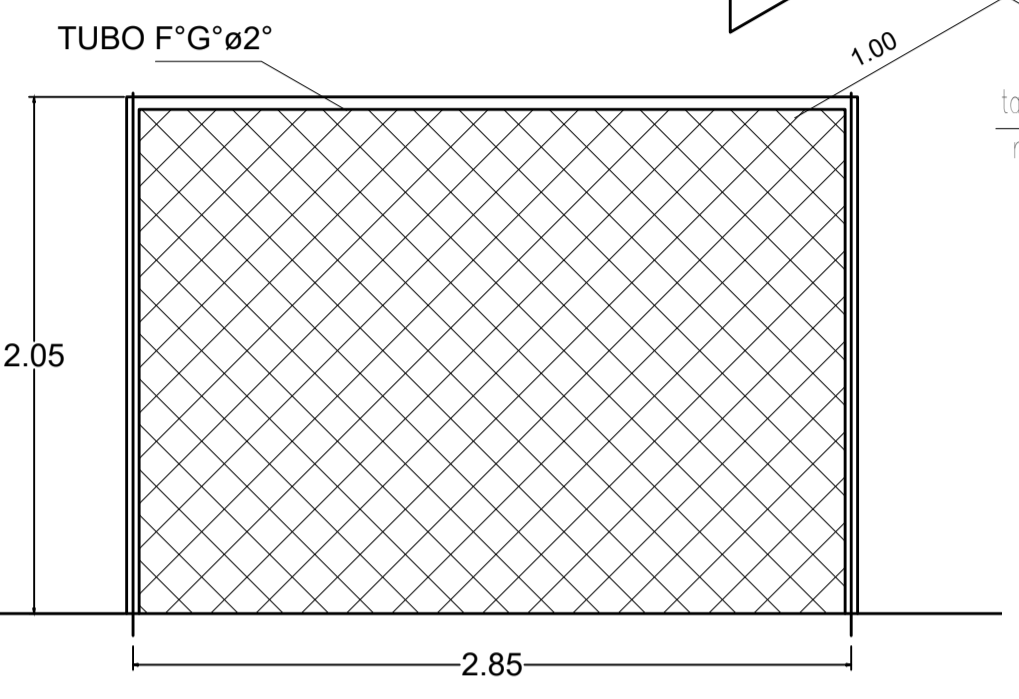
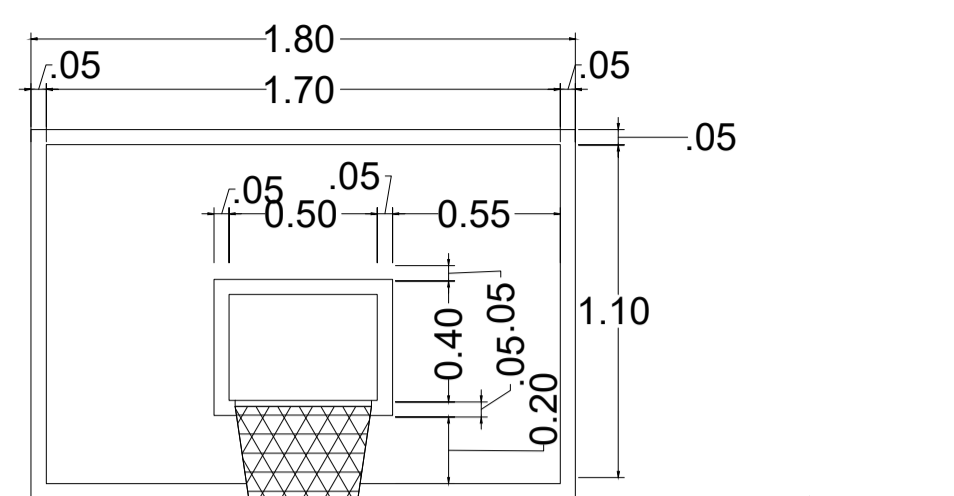
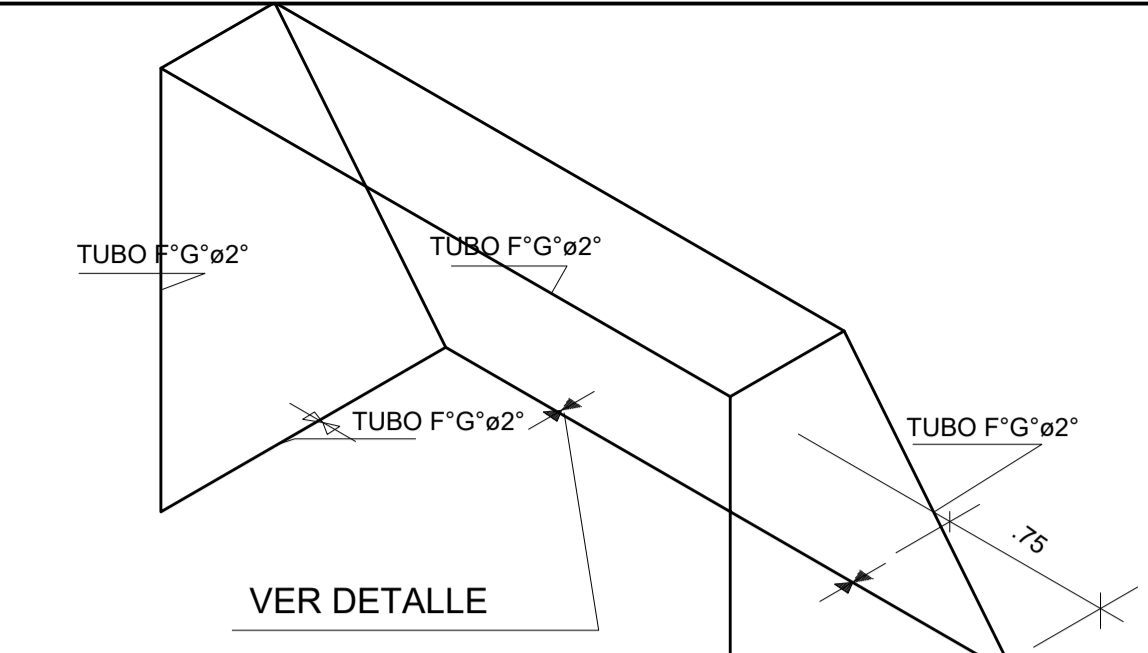
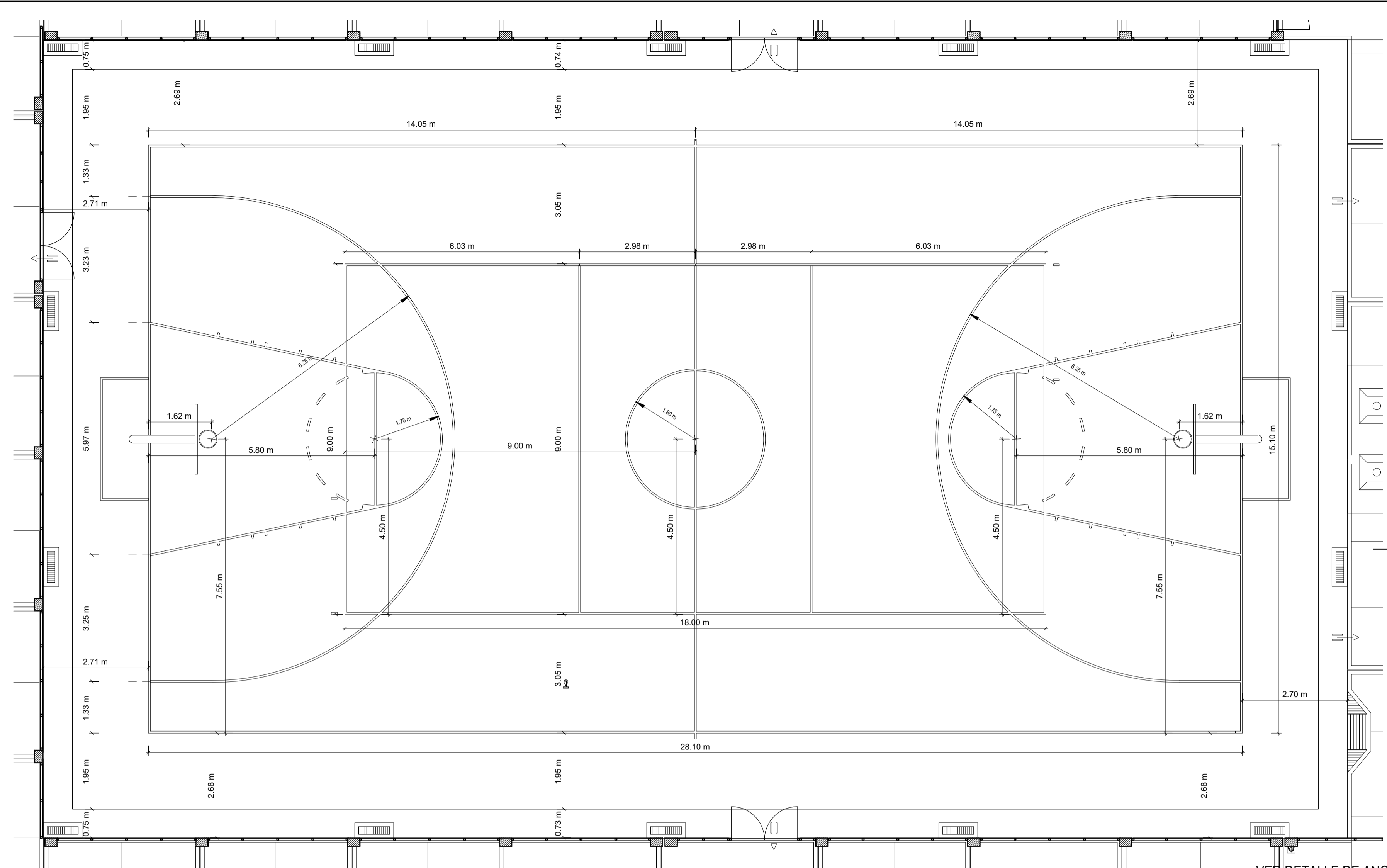
DIBUJO:
Arq. Bach. OSCAR A. HUARANCA MAYTA
Arq. Bach. JUAN L. NUÑEZ HUAYLLAPUMA
Arq. Bach. RONALD CASAZOLA TUTACANOS

FECHA:
DICIEMBRE 2020

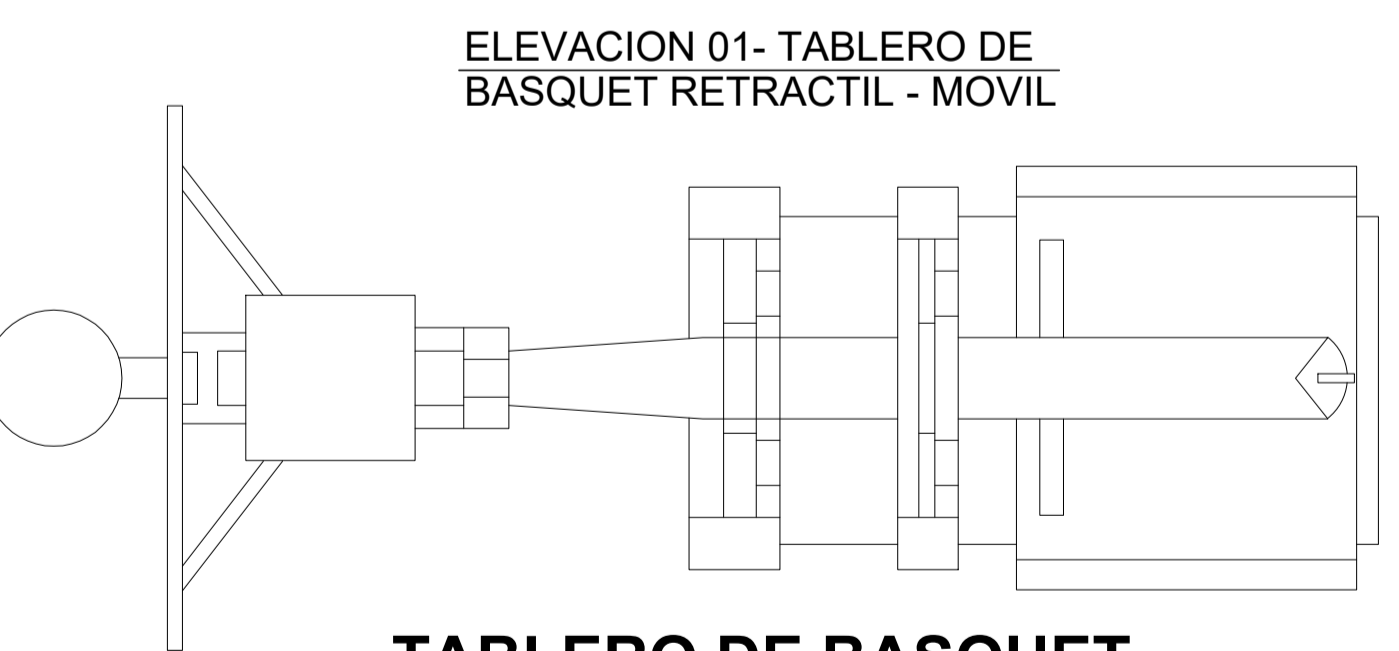
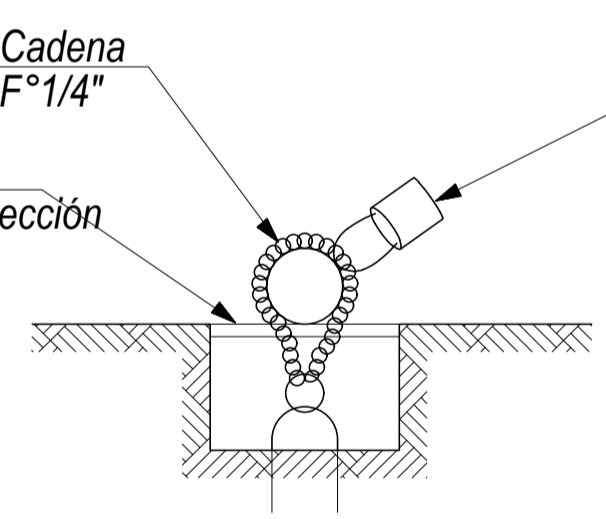
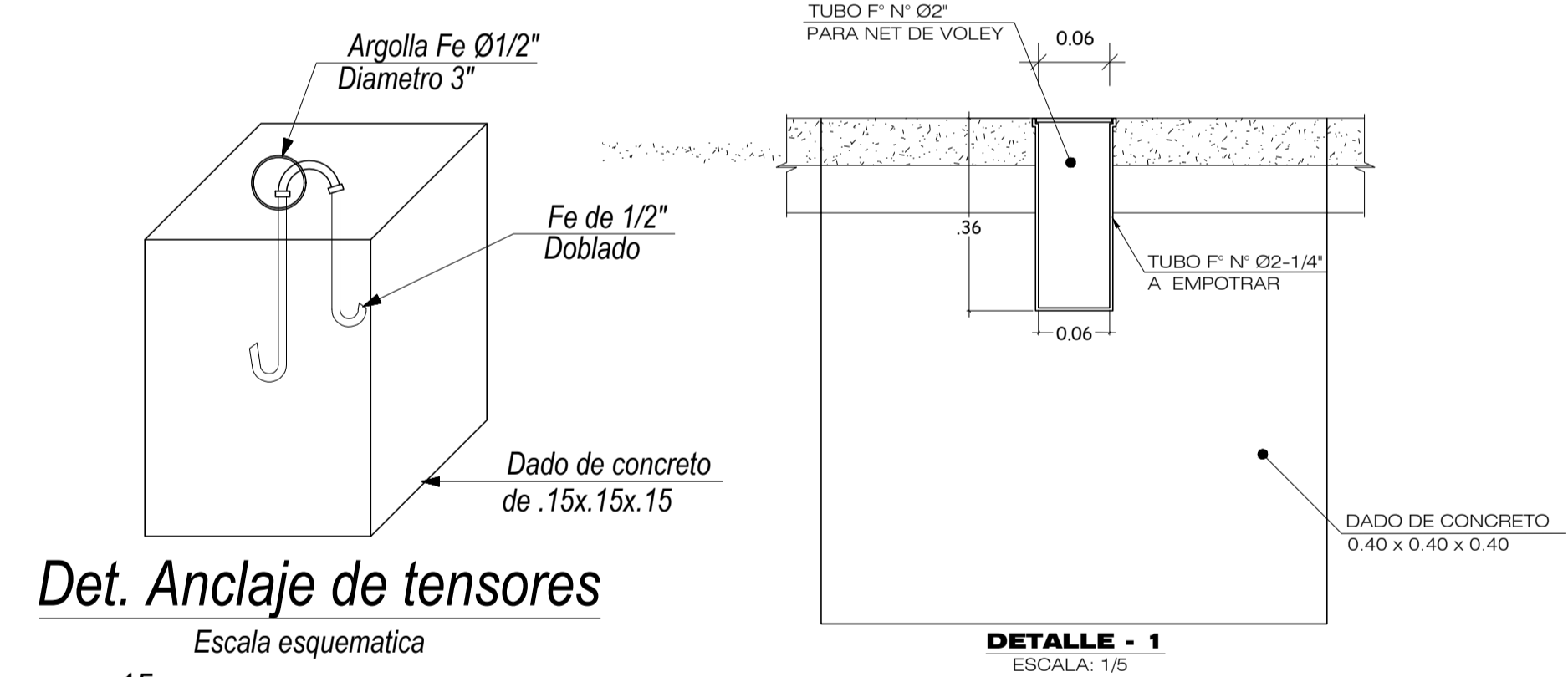
ESCALA:
INDICADA

N° DE LAMINA:

OE-04



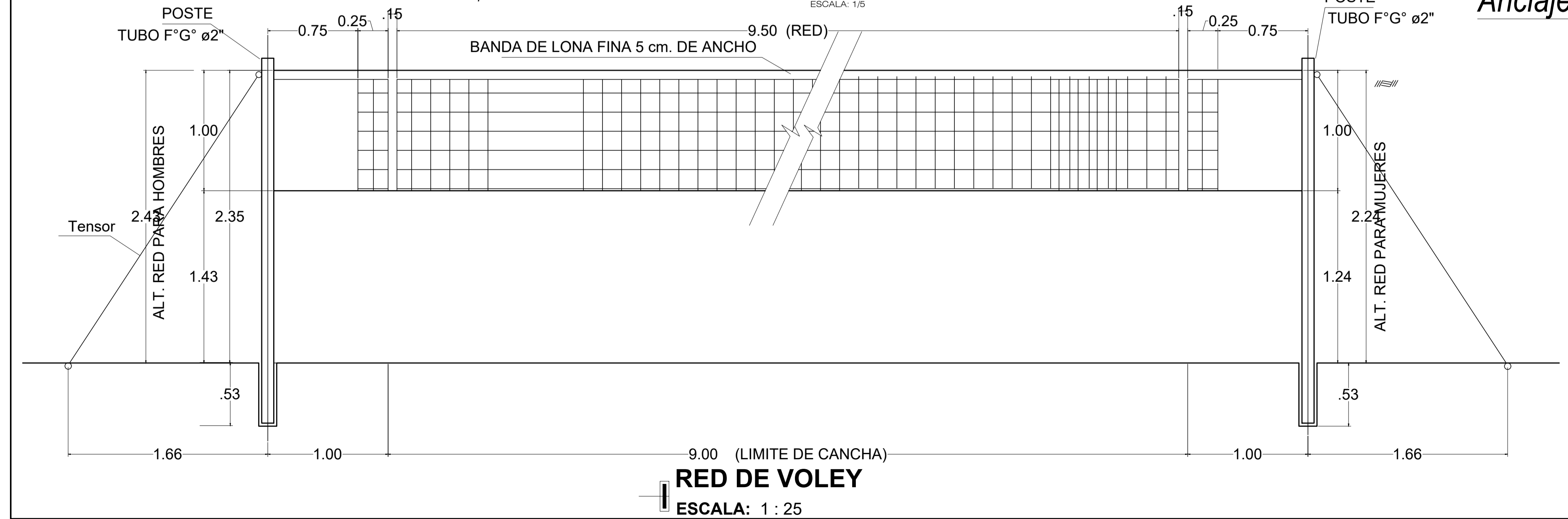
LOSA DEPORTIVA
ESCALA: 1 : 75



TABLERO DE BASQUET
ESCALA: 1 : 25

CUADRO DE PINTADOS EN LOSA DEPORTIVA

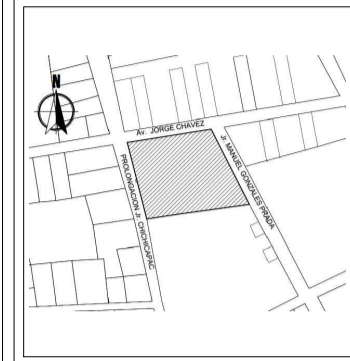
AREA DE JUEGO	ANCHO DE FRANJA	COLOR DE FRANJA	TIPO DE PINTURA
BASQUET	5 cm.	BLANCO	ESMALTE
VOLEY	5 cm.	AMARILLO	ESMALTE





MUNICIPALIDAD PROVINCIAL DE CARABAYA

CROQUIS DE LOCALIZACION



OBSERVACIONES:

PROYECTO: "MEJORAMIENTO DEL SERVICIO DE EDUCACION EN LA INSTITUCION EDUCATIVA POLITECNICO INDUSTRIAL DEL DISTRITO DE MACUSANI PROVINCIA DE CARABAYA-PUNO"

COD. CUI : 2353305

COD. SNIP : 384654

INSTITUCION EDUCATIVA: I.E.S. POLITECNICO INDUSTRIAL MACUSANI

COD. LOCAL : 018929

COD. MODULAR: 1308790

UBICACION DEL PROYECTO:

DEPART. : PUNO

PROVINCIA : CARABAYA

DISTRITO : MACUSANI

DIRECCION : BARRIO JORGE CHAVEZ

PLANO:

ENVOLVENTE METALICO

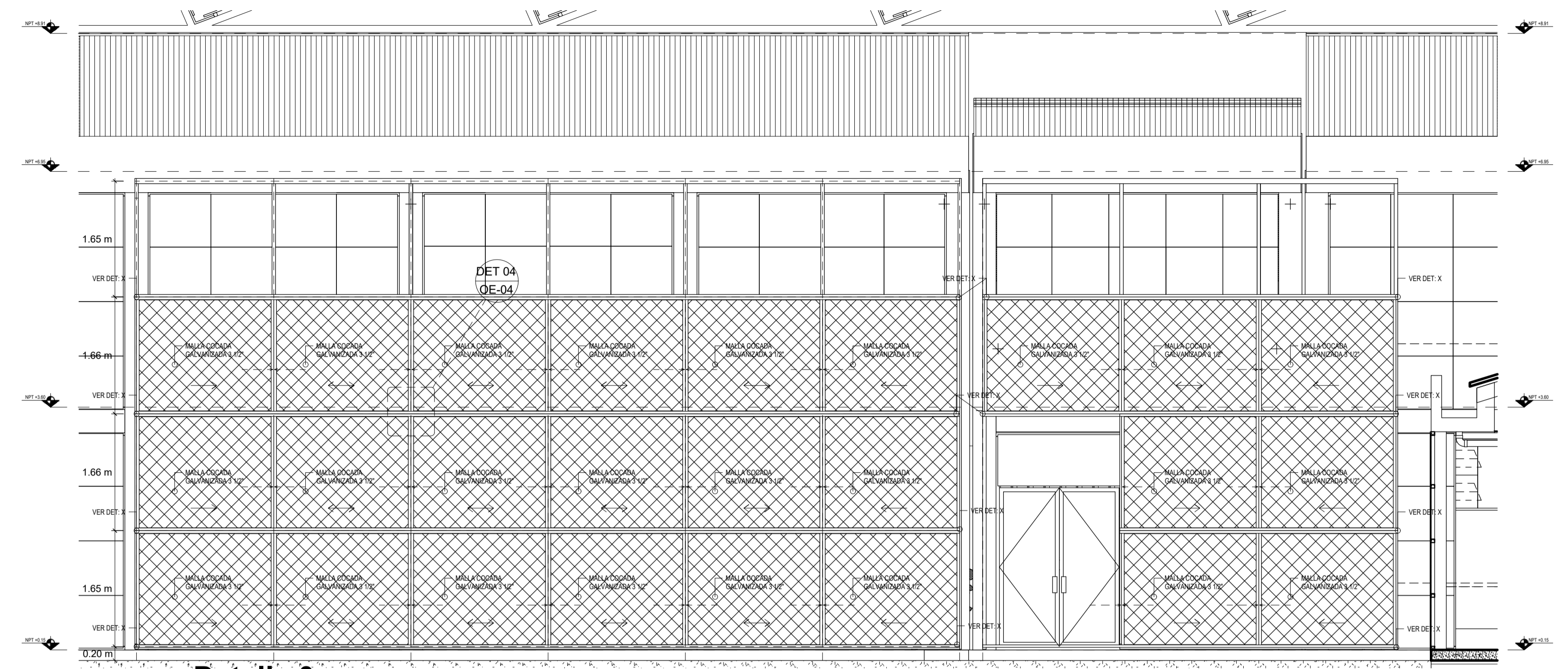
PROYECTISTA: Arq. J. R. M. M.

DISEÑO: Arq. Beto OSCAR A. HUARANDA MAYTA, Arq. Beto JUAN L. NUÑEZ HUAYLAPUMA, Arq. Beto RONALD CASAZOLA TUTACANO

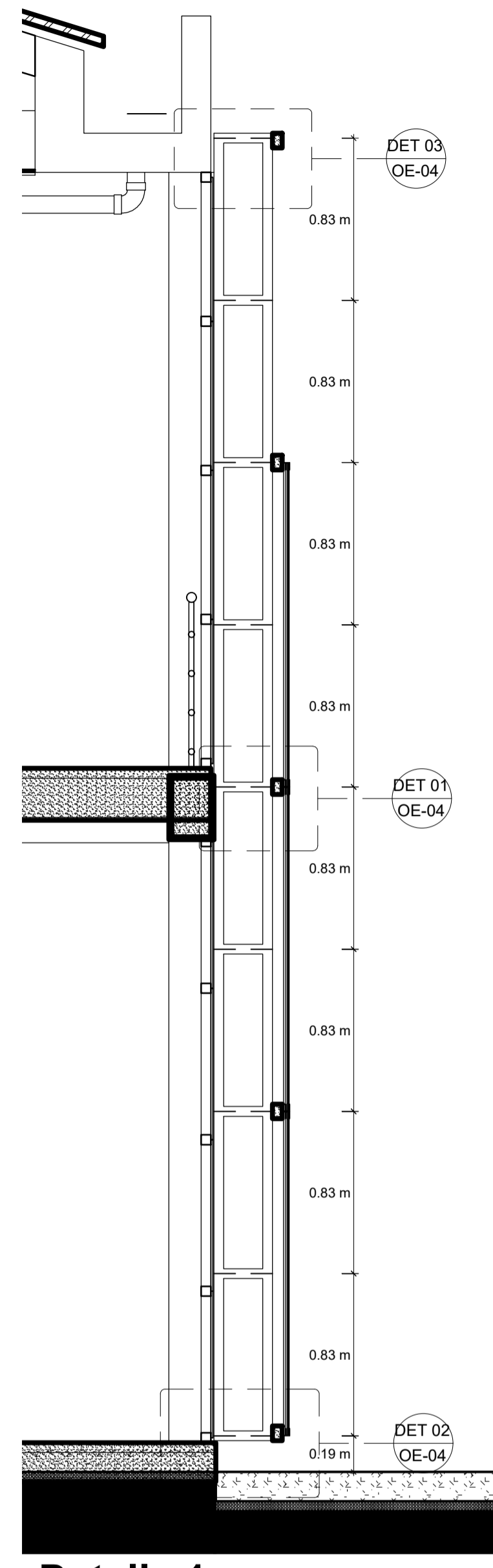
FECHA: DICIEMBRE 2020 ESCALA: INDICADA

N° DE LAMINA:

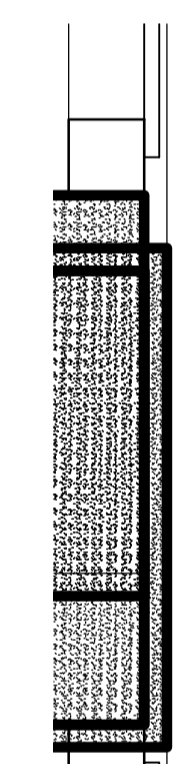
OE-05



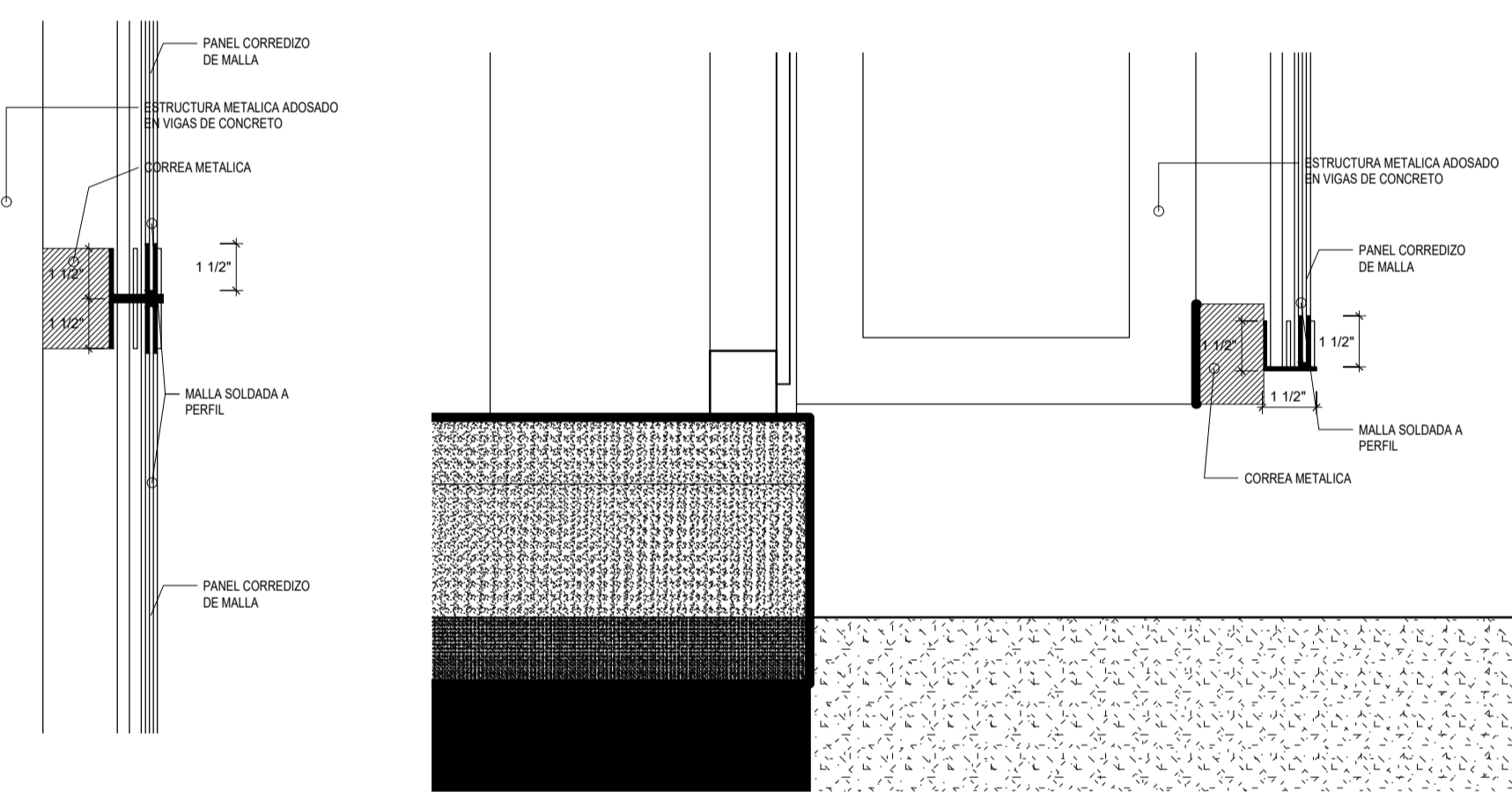
Detalle 0 ESCALA: 1 : 50



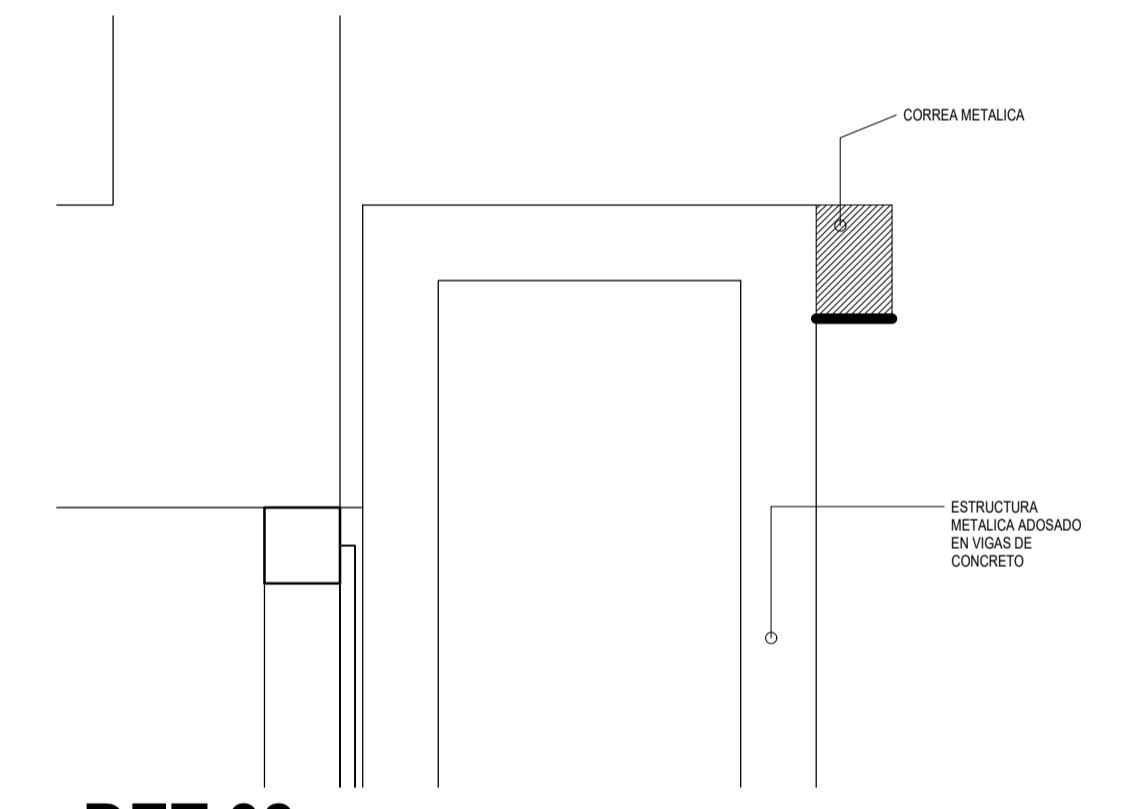
Detalle 1 ESCALA: 1 : 25



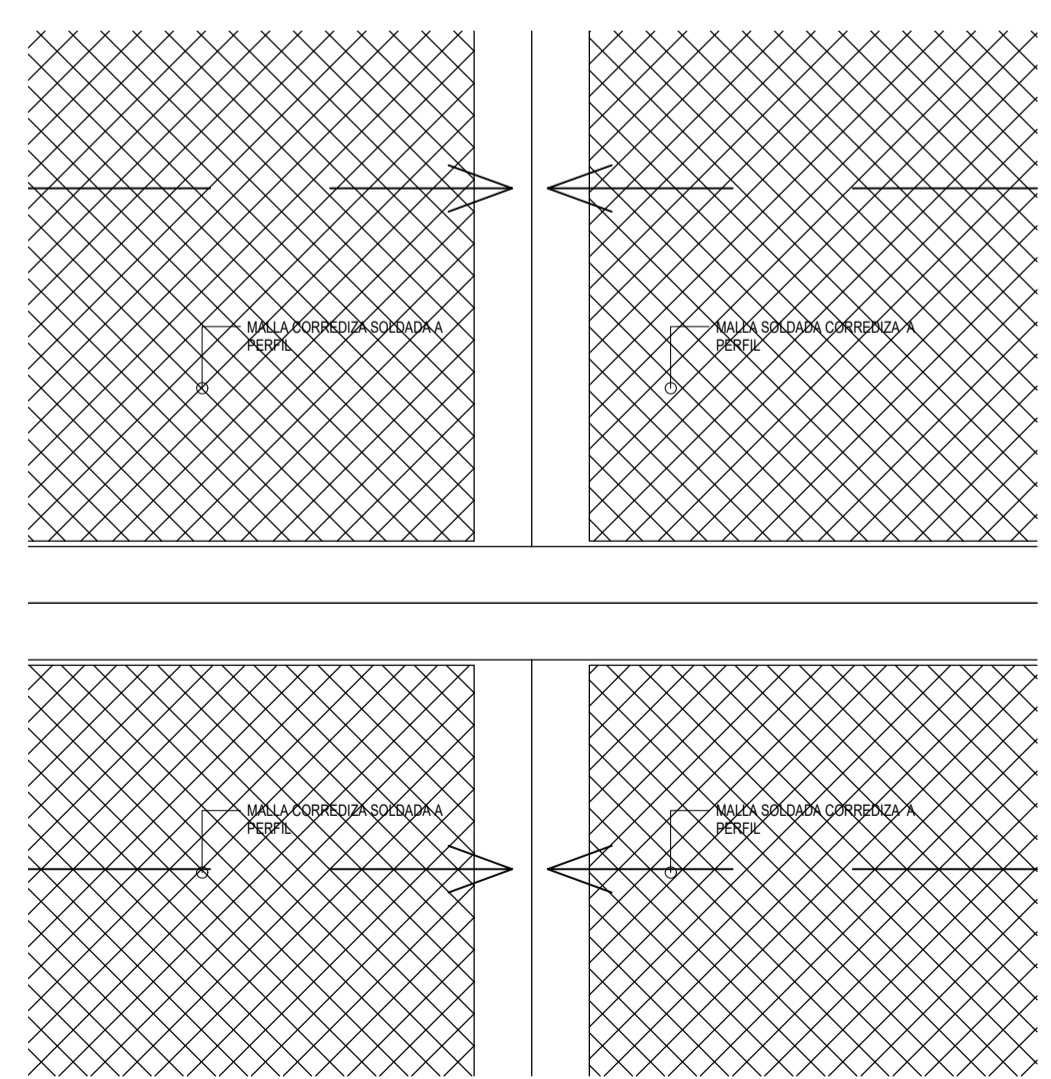
DET 01 ESCALA: 1 : 5



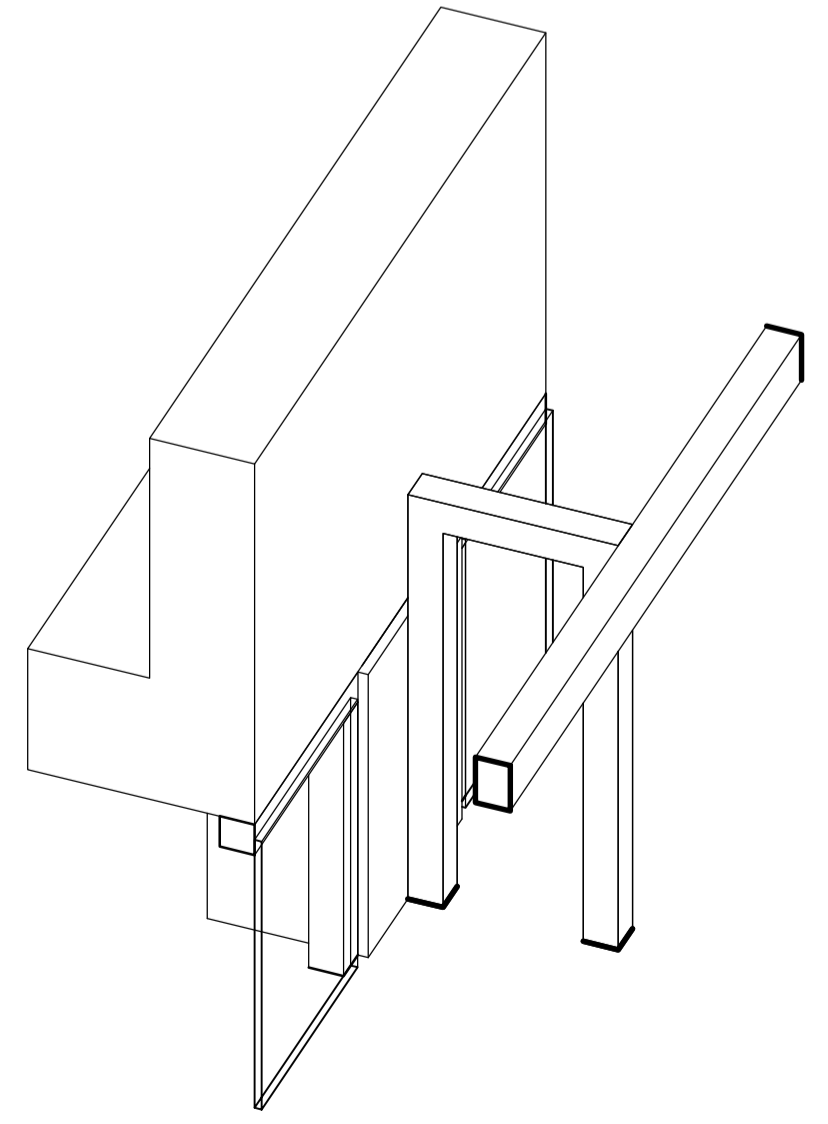
DET 02 ESCALA: 1 : 5



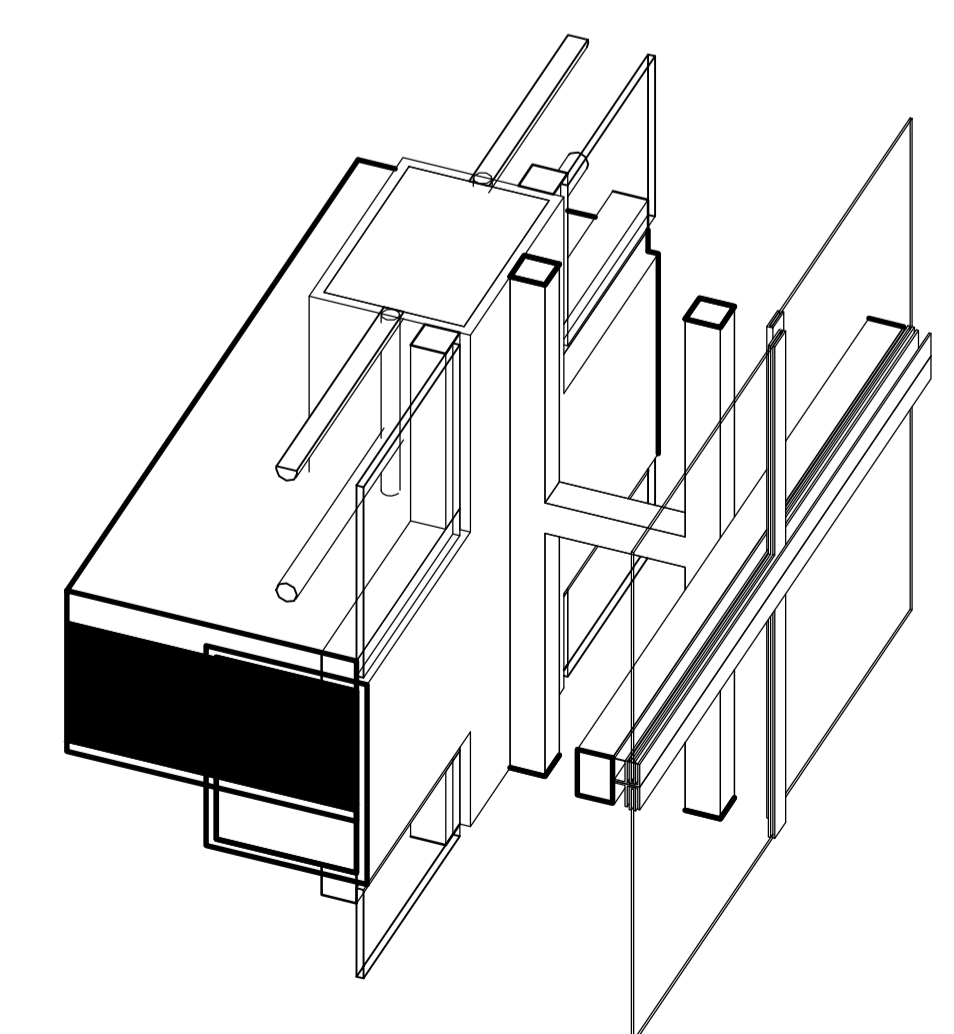
DET 03 ESCALA: 1 : 5



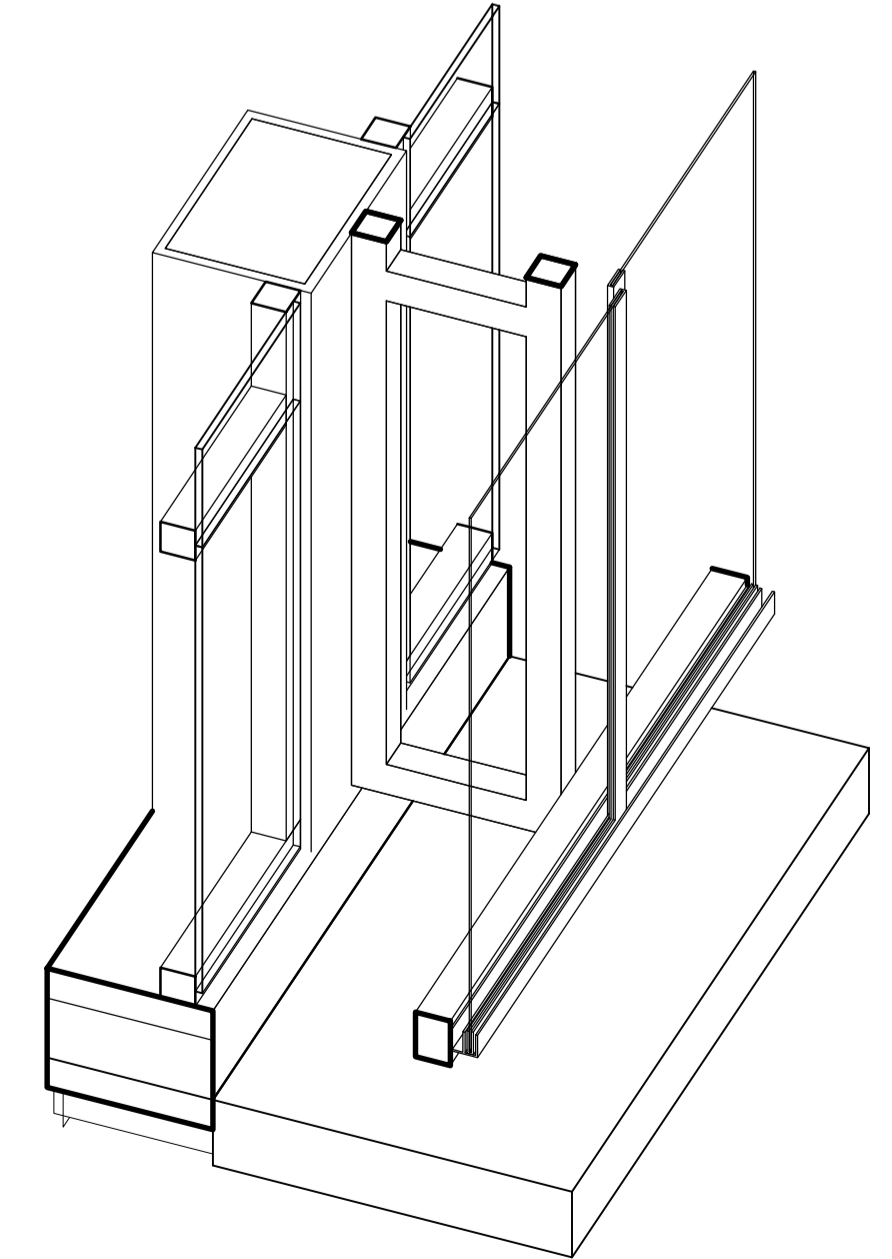
DET 04 ESCALA: 1 : 5



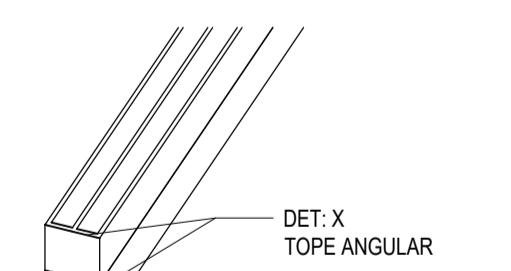
DET 06 PARTE SUPERIOR ESCALA:



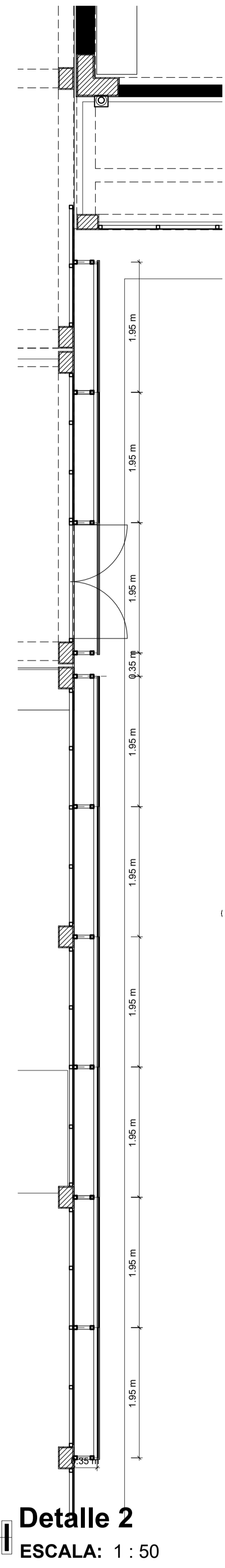
DET 05 PARTE INTERMEDIA ESCALA:



DET 07 PARTE INFERIOR ESCALA:



DET: X TOPE ANGULAR



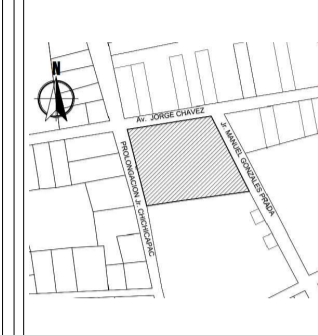
Detalle 2 ESCALA: 1 : 50

Nota: La fabricación del panel de malla cocada galvanizada 3 1/2" de protección, debe contar con las superficies uniformes y prolijas, el supervisor debera verificar que el sistema corredizo del panel funcione correctamente, de tal manera que permita el deslizamiento hacia los lados para el mantenimiento al muro cortina durante su uso.



MUNICIPALIDAD PROVINCIAL DE CARABAYA

CROQUIS DE LOCALIZACION



OBSERVACIONES:

PROYECTO:
"MEJORAMIENTO DEL SERVICIO DE EDUCACION EN LA INSTITUCION EDUCATIVA POLITECNICO INDUSTRIAL DEL DISTRITO DE MACUSANI PROVINCIA DE CARABAYA-PUNO"

COD. CUI : 2353305

COD. SNIP : 384654

INSTITUCION EDUCATIVA:
I.E.S. POLITECNICO MACUSANI

COD. LOCAL : 018929

COD. MODULAR: 1308790

UBICACION DEL PROYECTO:

DEPART. : PUNO

PROVINCIA : CARABAYA

DISTRITO : MACUSANI

DIRECCION : BARRIO JORGE CHAVEZ

PLANO:

PLANO DE CERCO PERIMETRICO

PROYECTISTA:
Arqto. J. R. M. M.

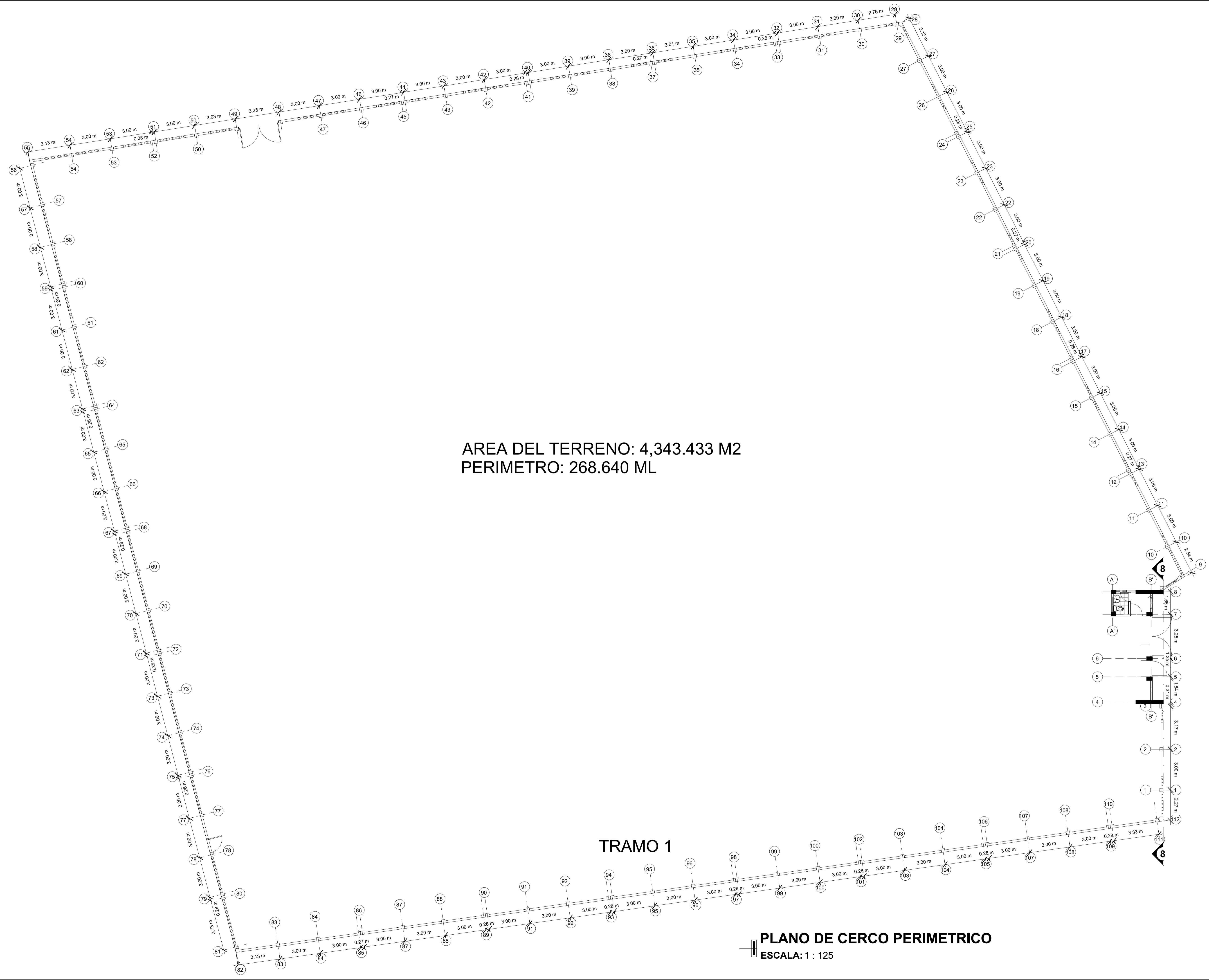
REVISOR:
Arq. Bach. OSCAR A. HUARANCA MAYTA
Arq. Bach. JUAN L. NUÑEZ HUAYLAPAMA
Arq. Bach. RONALDO CASAZOLA TUTACANO

FECHA:
DICIEMBRE 2020

ESCALA:
INDICADA

N° DE LAMINA:

OE-06



AREA DEL TERRENO: 4,343.433 M2
PERIMETRO: 268.640 ML

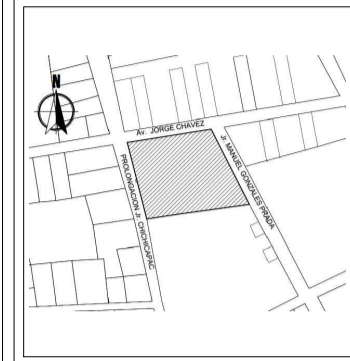
TRAMO 1

PLANO DE CERCO PERIMETRICO
ESCALA: 1 : 125



MUNICIPALIDAD PROVINCIAL DE CARABAYA

CROQUIS DE LOCALIZACION



OBSERVACIONES:

PROYECTO: "MEJORAMIENTO DEL SERVICIO DE EDUCACION EN LA INSTITUCION EDUCATIVA POLITECNICO INDUSTRIAL MACUSANI DEL DISTRITO DE MACUSANI PROVINCIA DE CARABAYA-PUNO"

COD. CUI : 2353305

COD. SNIP : 384654

INSTITUCION EDUCATIVA: I.E.S. POLITECNICO INDUSTRIAL MACUSANI

COD. LOCAL : 018929

COD. MODULAR : 1308790

UBICACION DEL PROYECTO:

DEPART. : PUNO

PROVINCIA : CARABAYA

DISTRITO : MACUSANI

DIRECCION : BARRIO JORGE CHAVEZ

PLANO:

PLANO DE CERCO PARAMETRICO-TRAMOS

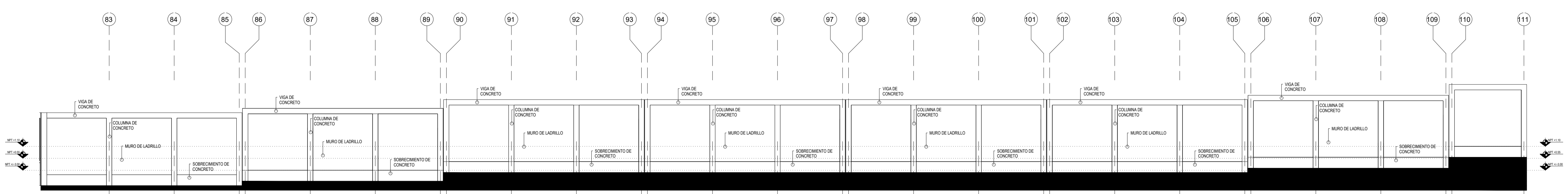
PROYECTISTA: Arqto. J. R. M. M.

DEBIDO: Arq. Bash. OSCAR A. HUARANCA MAYTA, Arq. Bash. JUAN I. NUÑEZ HUAYLAPAMA, Arq. Bash. RONALD CASAZOLA TUTACANDU

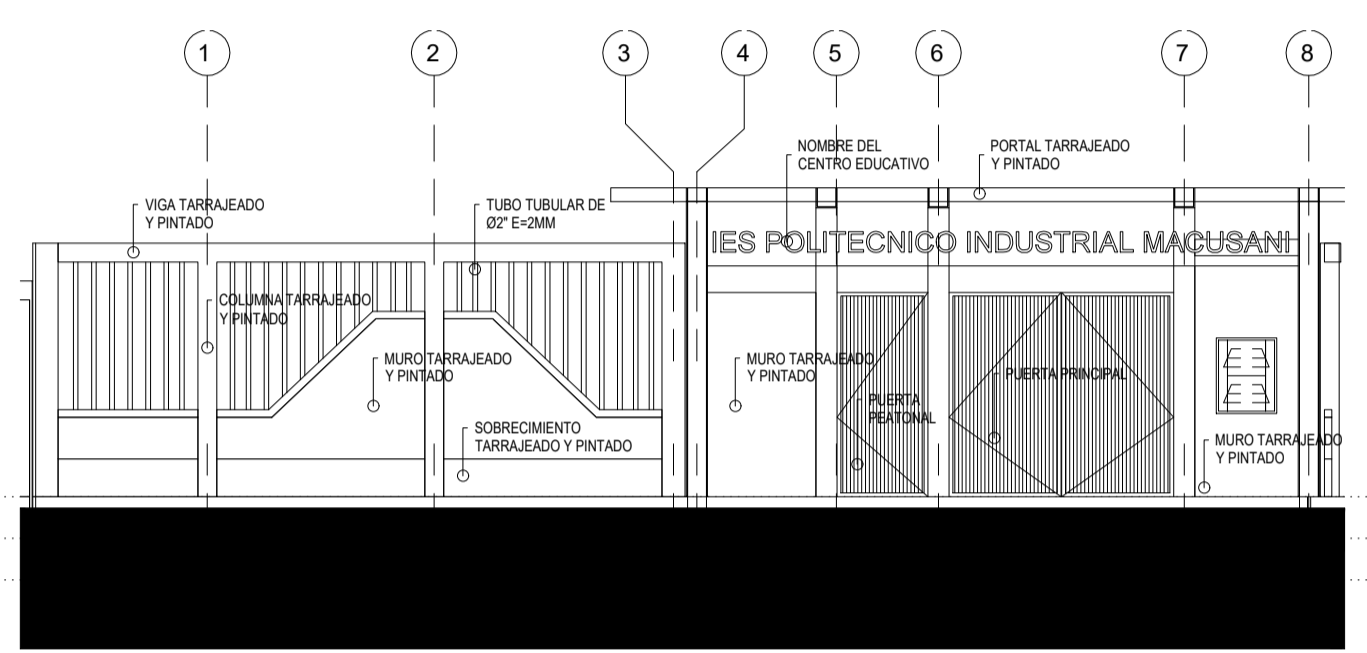
FECHA: DICIEMBRE 2020

ESCALA: INDICADA

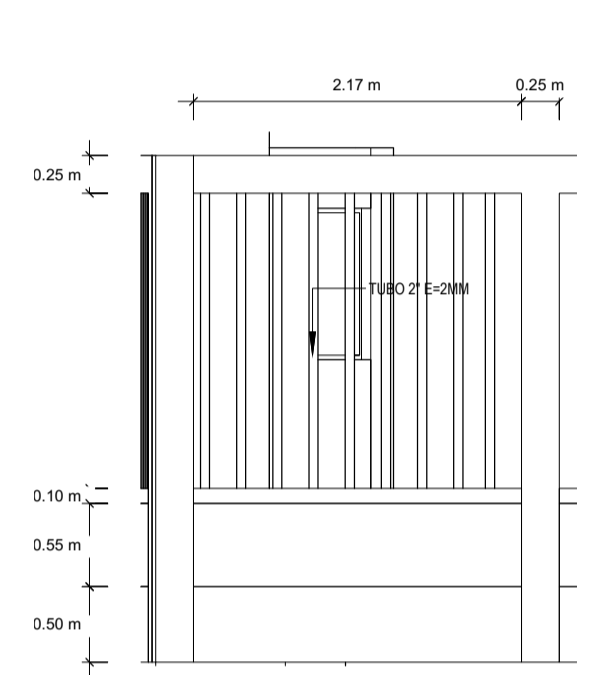
N° DE LAMINA: OE-07



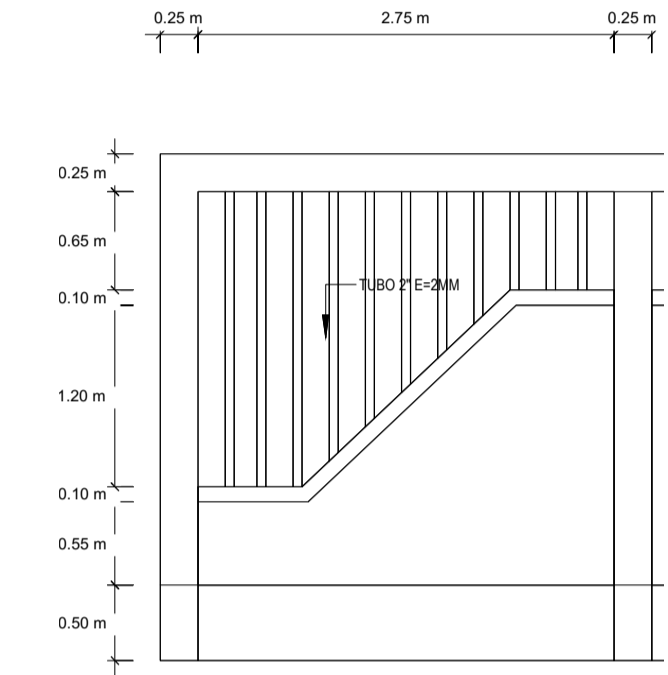
CERCO PERIMETRICO - TRAMO 1
ESCALA: 1 : 100



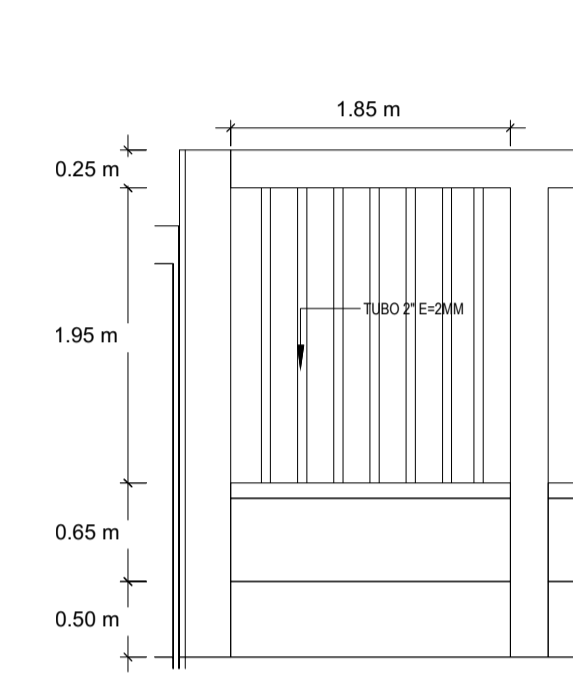
CERCO PERIMETRICO - TRAMO 2
ESCALA: 1 : 100



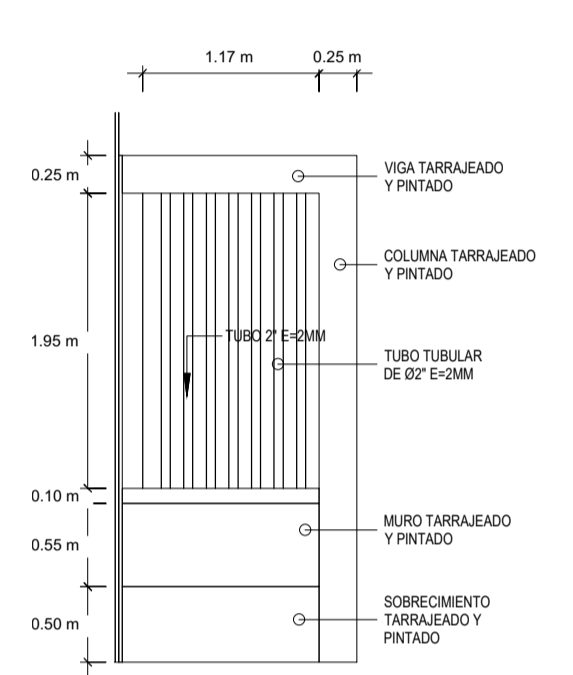
REJA TIPO 4
ESCALA: 1 : 50



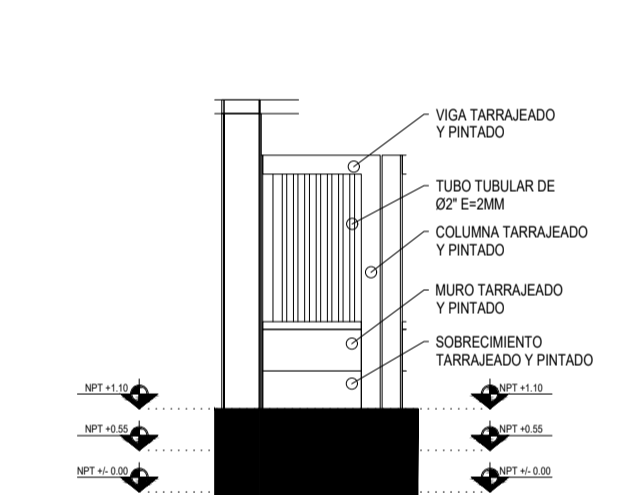
REJA TIPO 1
ESCALA: 1 : 50



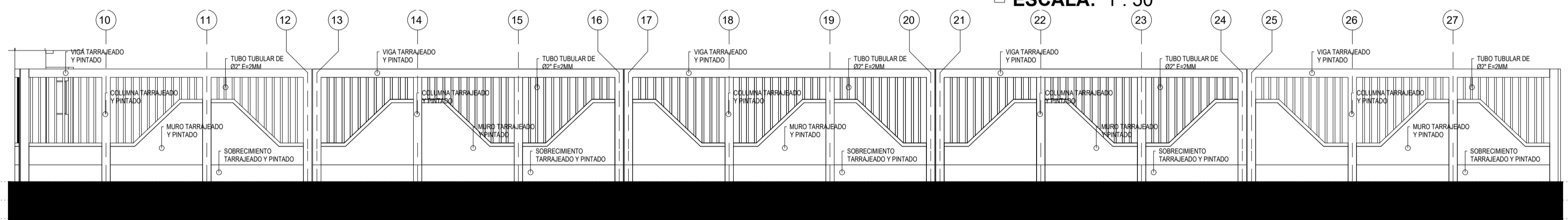
REJA TIPO 2
ESCALA: 1 : 50



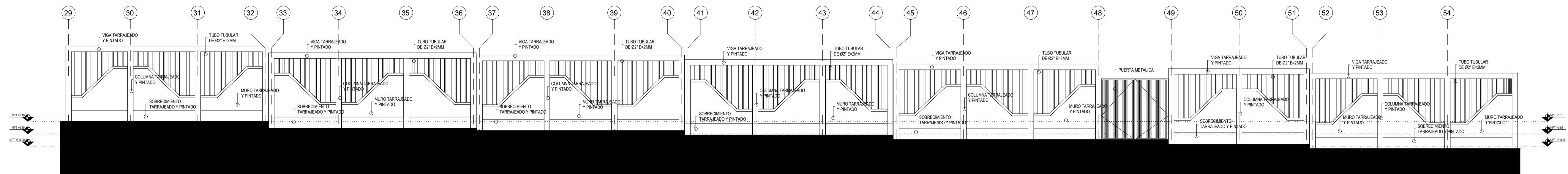
REJA TIPO 3
ESCALA: 1 : 50



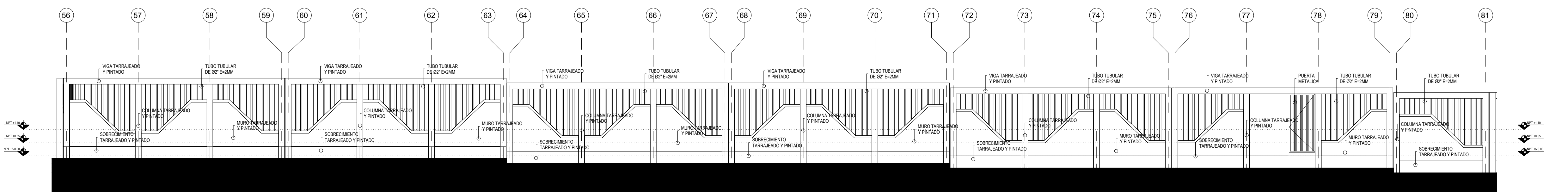
CERCO PERIMETRICO - TRAMO 3
ESCALA: 1 : 100



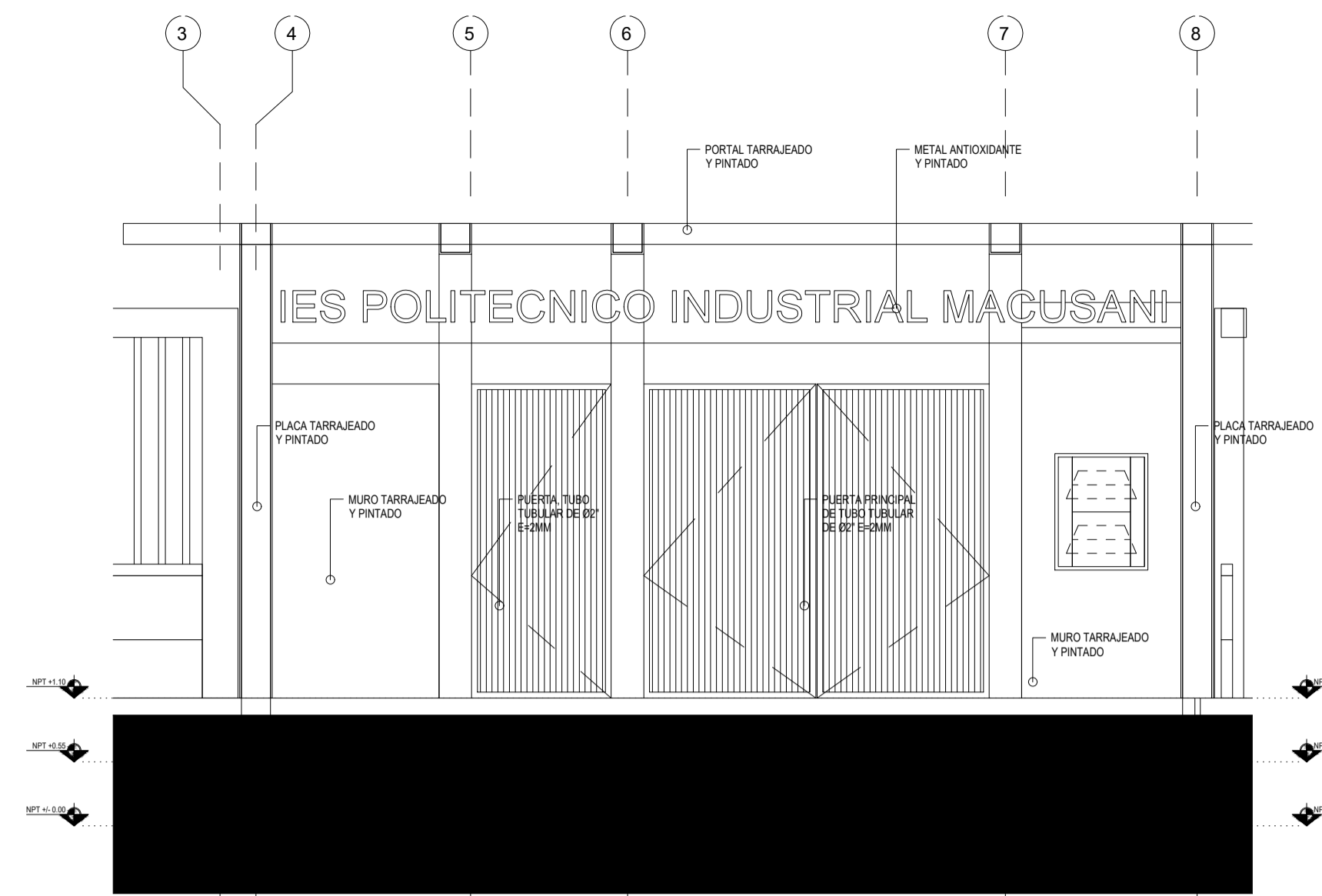
CERCO PERIMETRICO - TRAMO 4
ESCALA: 1 : 100



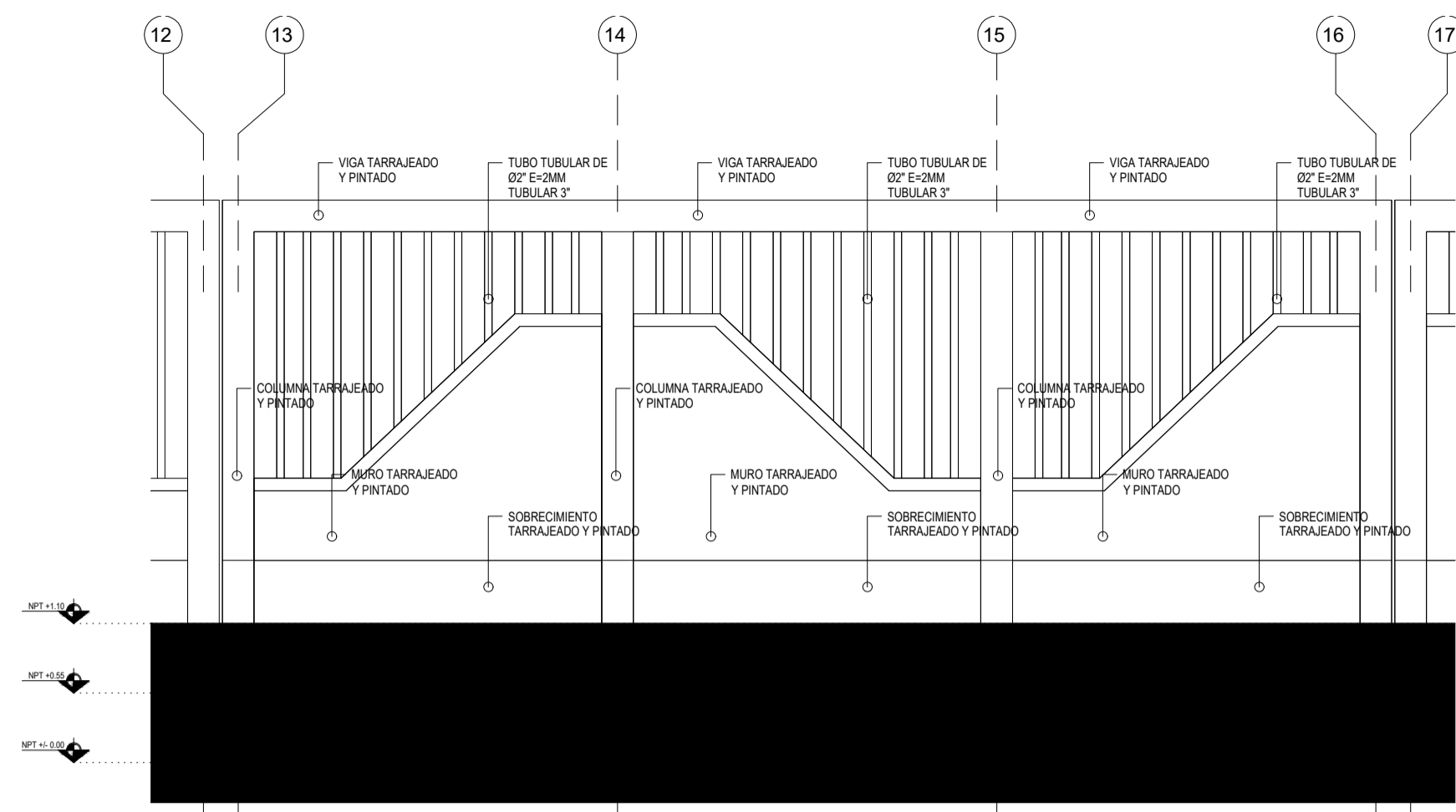
CERCO PERIMETRICO - TRAMO 5
ESCALA: 1 : 100



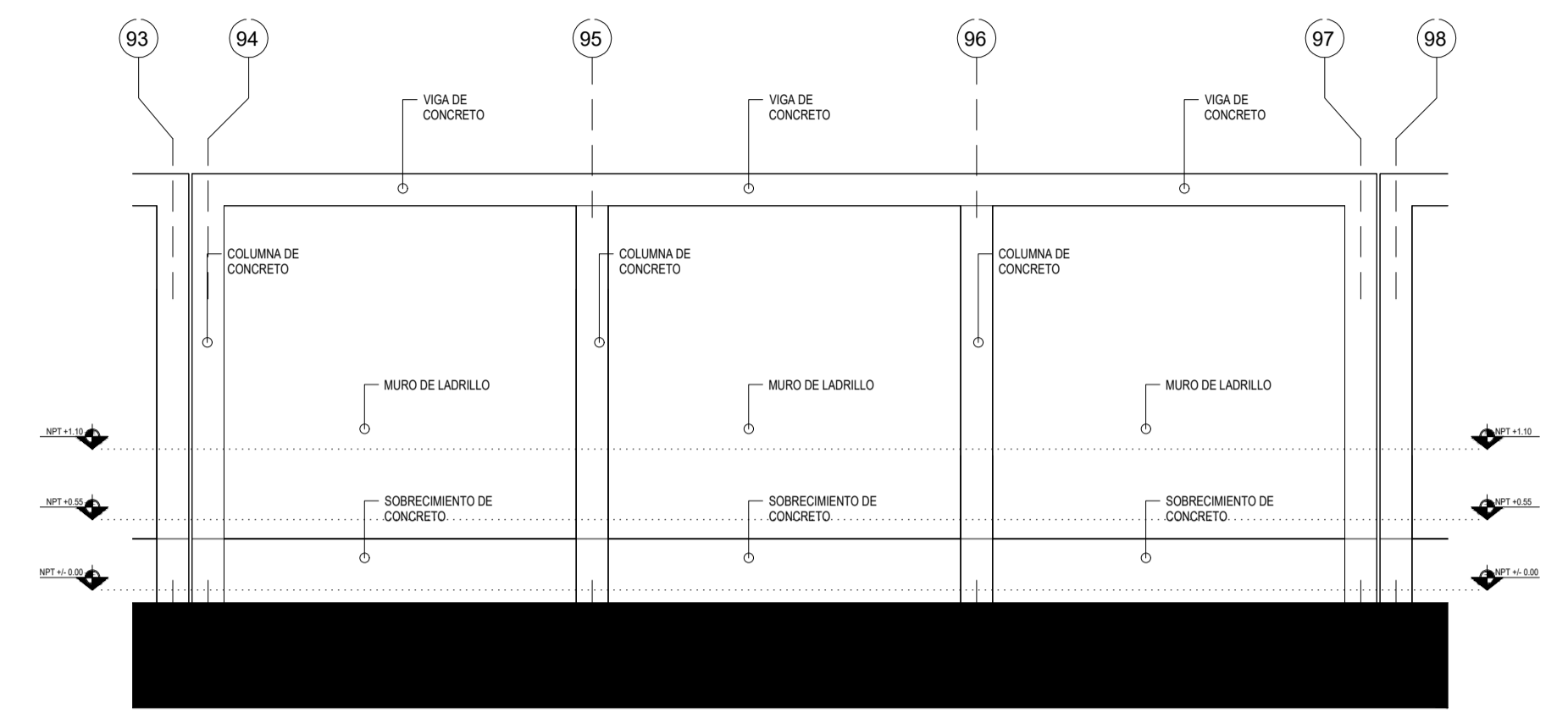
CERCO PERIMETRICO - TRAMO 6
ESCALA: 1 : 100



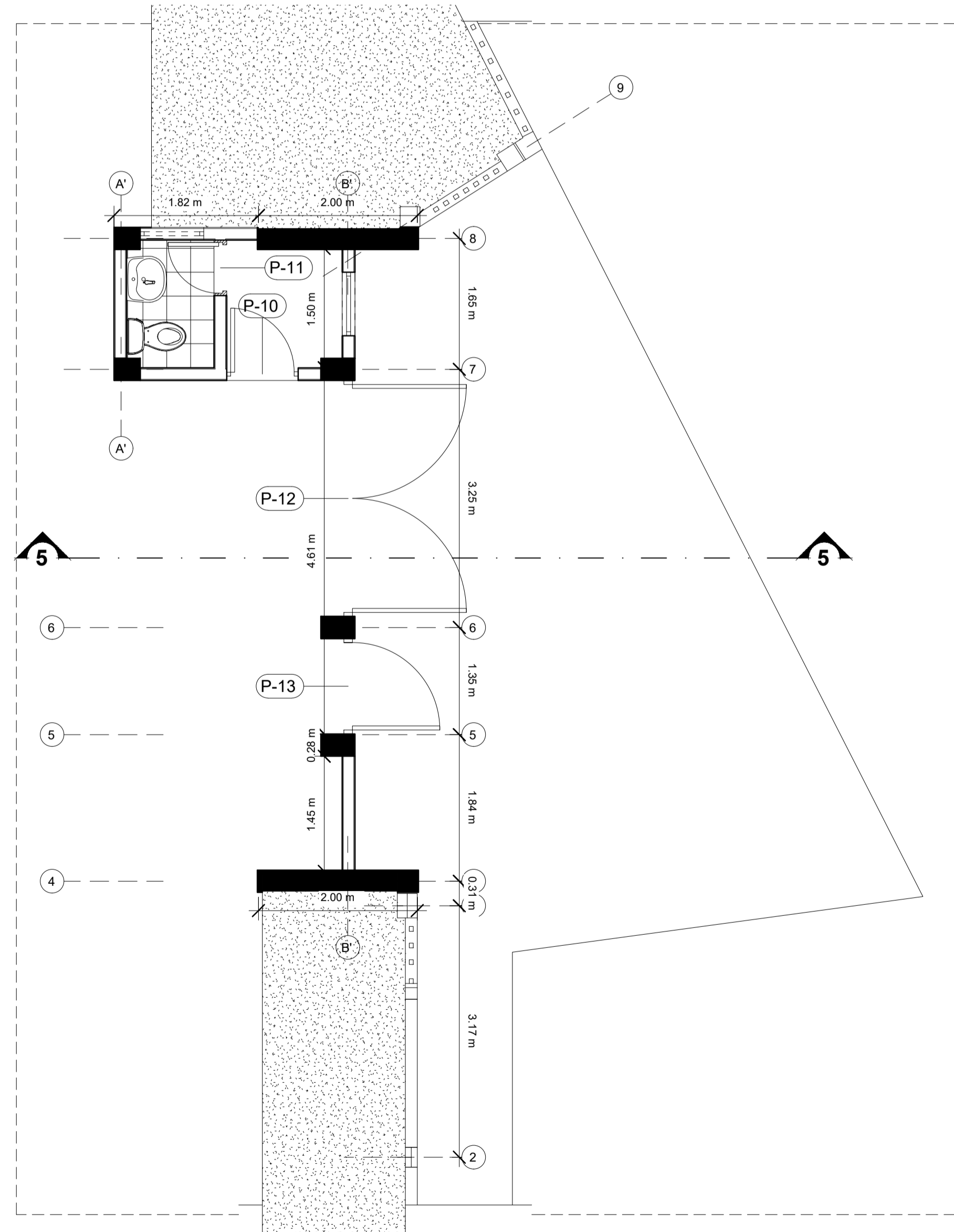
DETALLE: ACCESO PRINCIPAL
ESCALA: 1 : 50



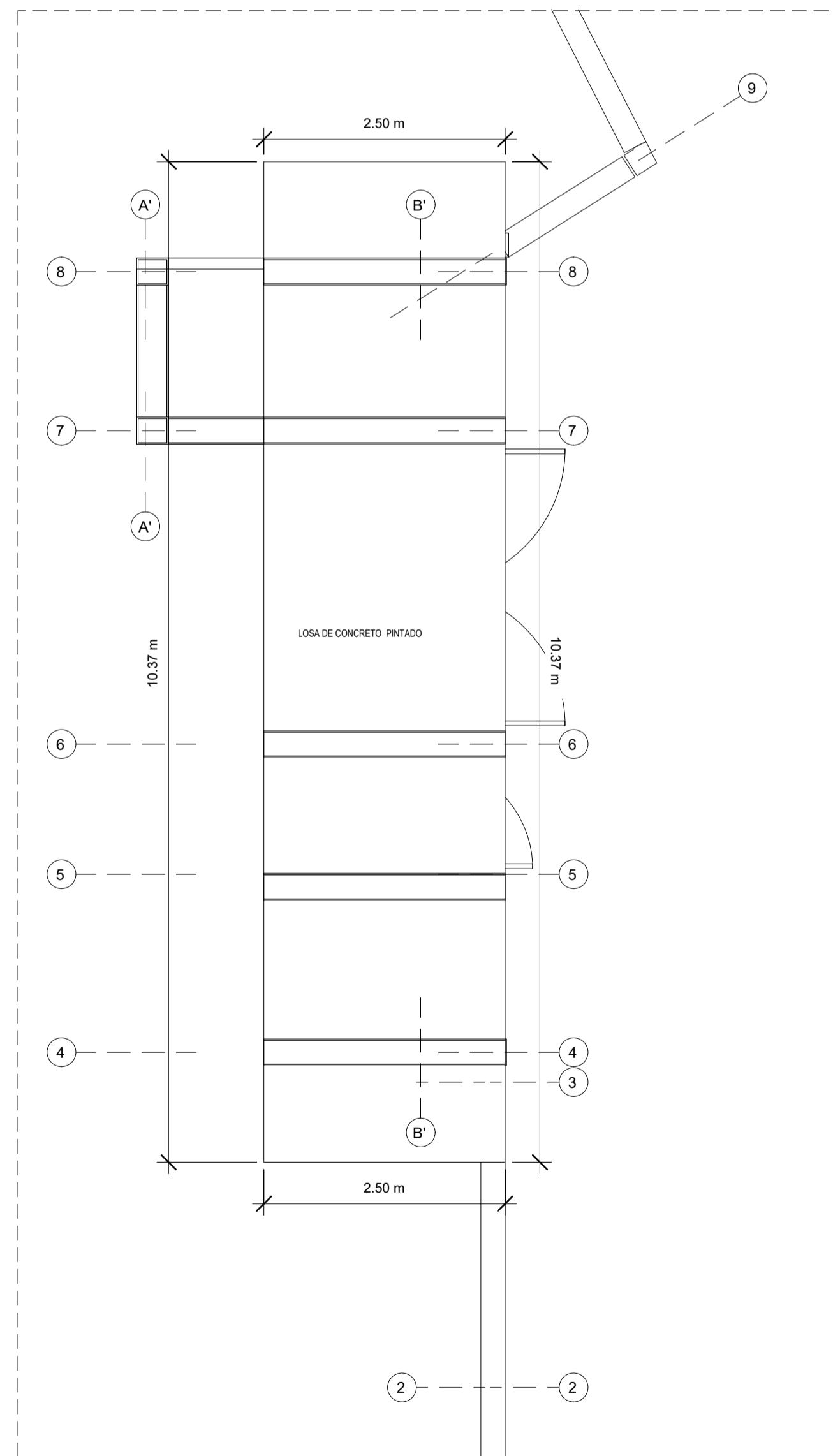
CERCO PERIMETRICO TIPO I
ESCALA: 1 : 50



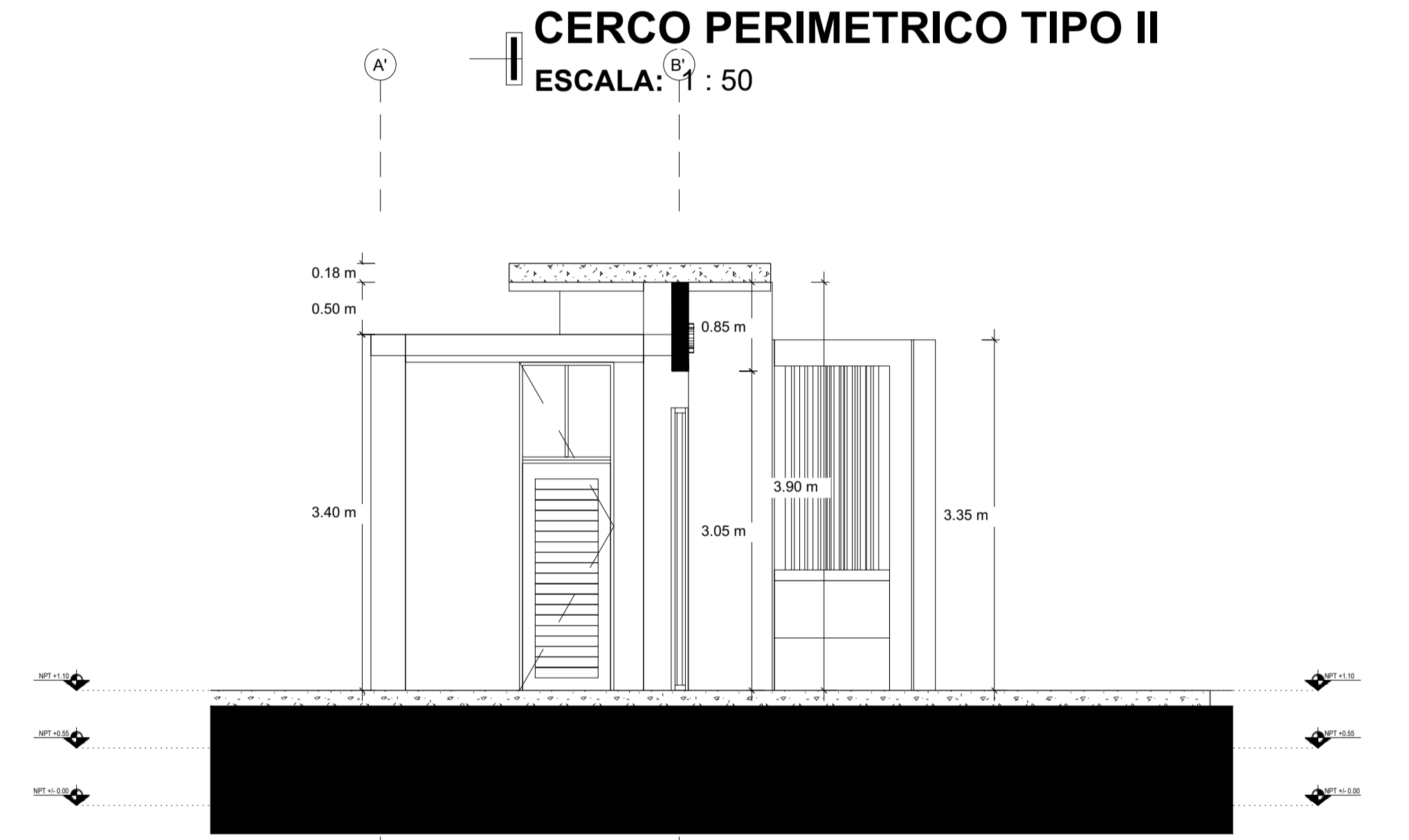
CERCO PERIMETRICO TIPO II
ESCALA: 1 : 50



DISTRIBUCION: PRIMER NIVEL
ESCALA: 1 : 50



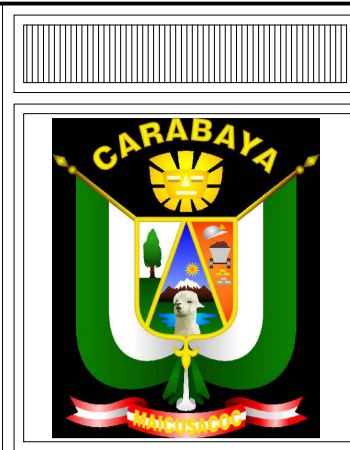
PLANTA DE TECHO
ESCALA: 1 : 50



CORTE: X - X
ESCALA: 1 : 50

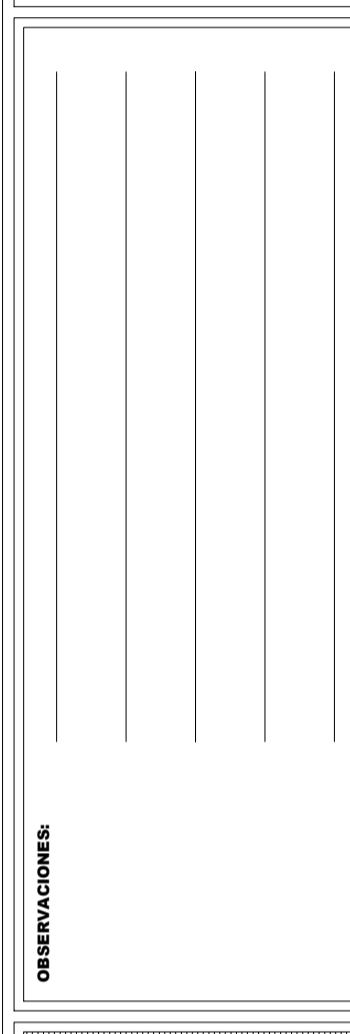
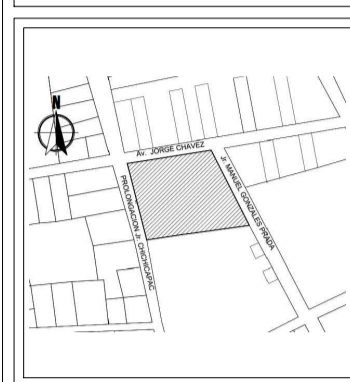
CUADRO DE VANOS - PUERTAS				
Tipo	Cantidad	Ancho	Altura	Observaciones
P-10	1	0.90 m	3.14 m	PUERTA CONTRAPLACADA (ver detalle)
P-11	1	0.70 m	2.65 m	PUERTA CONTRAPLACADA (ver detalle)
P-12	2	2.97 m	2.70 m	PUERTA METALICA (ver detalle)
P-13	1	1.20 m	2.70 m	PUERTA METALICA (ver detalle)
P-14	1	1.10 m	2.45 m	PUERTA METALICA (ver detalle)

CUADRO DE VANOS - VENTANAS					
Tipo	Cantidad	Alfeizer	Ancho	Altura	Observaciones
V-30	2		0.80 m	1.00 m	SISTEMA MODUGLAS (cristal templado e=6mm) ver detalle



MUNICIPALIDAD PROVINCIAL DE CARABAYA

CROQUIS DE LOCALIZACION



PROYECTO:
"MEJORAMIENTO DEL SERVICIO DE EDUCACION EN LA INSTITUCION EDUCATIVA POLITECNICO INDUSTRIAL DEL DISTRITO DE MACUSANI PROVINCIA DE CARABAYA-PUNO"

COD. CUI : 2353305

COD. SNIP : 384654

INSTITUCION EDUCATIVA:
I.E.S. POLITECNICO MACUSANI

COD. LOCAL : 018929

COD. MODULAR: 1308790

UBICACION DEL PROYECTO:

DEPART. : PUNO

PROVINCIA : CARABAYA

DISTRITO : MACUSANI

DIRECCION : BARRIO JORGE CHAVEZ

PLANO:

INGRESO PLANTA, CORTES Y ELEVACIONES

PROYECTISTA:
Arqto. J. R. M. M.

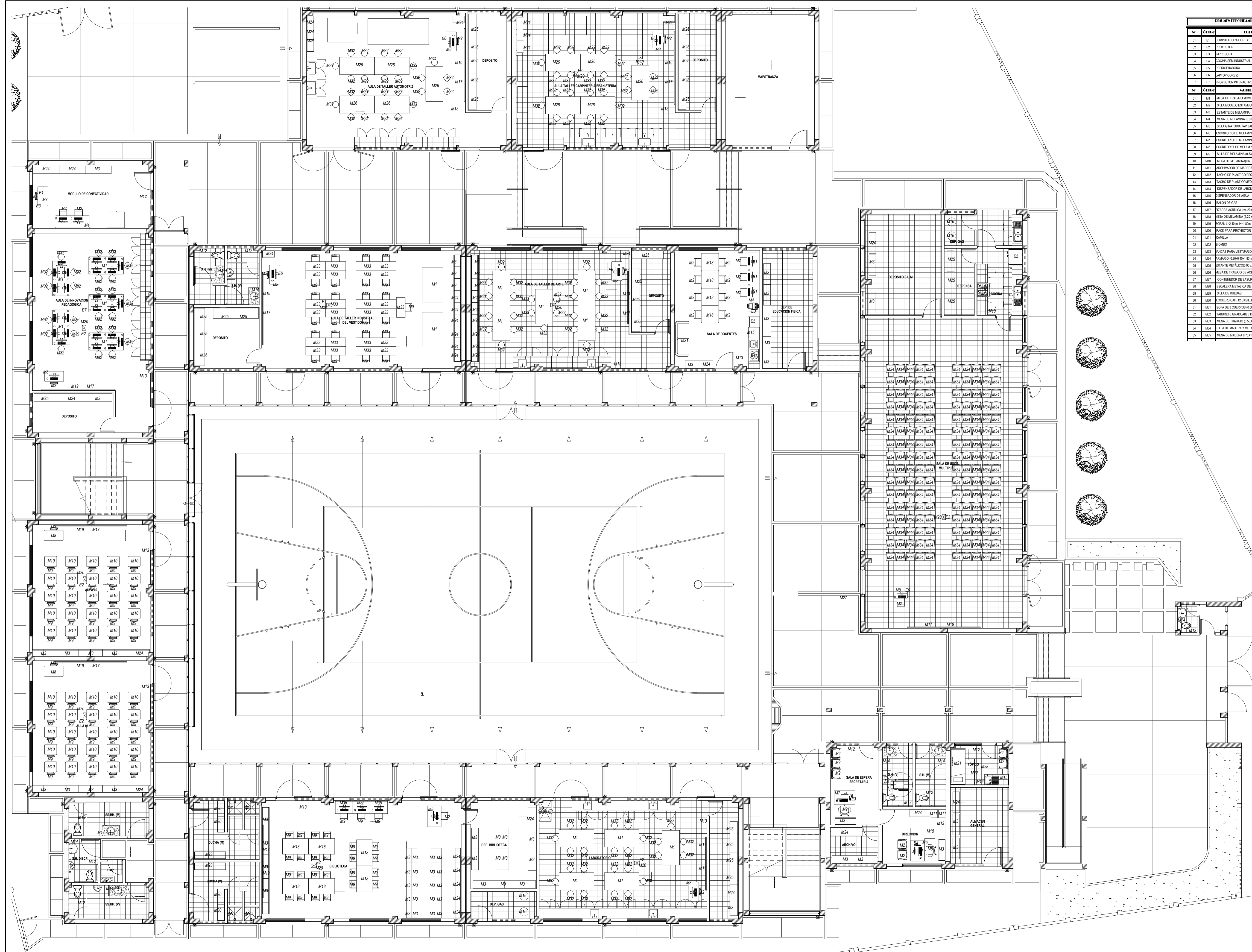
DIBUJO:
Arq. Bash. OSCAR A. HUARRANCA MAYTA
Arq. Bash. JUAN L. NUÑEZ HUAYLAPAMA
Arq. Bash. RONALDO CASAZOLA TUTACANO

FECHA: DICIEMBRE 2020

ESCALA: INDICADA

N° DE LAMINA:

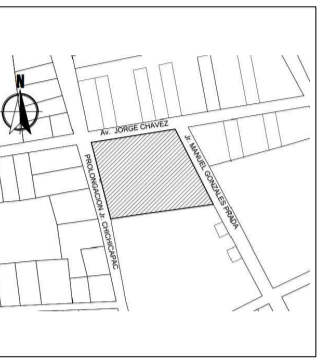
OE-08



ELEMENTOS AMBIENTE		
N°	DESCRIPCION	CANTIDAD
01	COMPUTADORA CORE 8	10
02	PROYECTOR	10
03	IMPRESORA	10
04	COCINA SEMIINDUSTRIAL	10
05	REFRIGERADORA	10
06	LAPTOP CORE 6	10
07	PROYECTOR INTERACTIVO	10
MEBLAJA		
N°	DESCRIPCION	CANTIDAD
01	MESA DE TRABAJO MOVIBLE (0.60 x 1.00 x 0.80m)	10
02	SILLA MODELO ESTABILIZABLE (0.53 x 0.75m)	10
03	ESTANTE DE MELAMINA (1.20 x 0.40 x 1.80m)	10
04	MESA DE MELAMINA (0.80 x 0.40 x 0.80m)	10
05	SILLA GRADUADA TAPICADA (0.60 x 0.40 x 1.20m)	10
06	ESCRITORIO DE MELAMINA (1.10 x 1.60 x 0.80m)	10
07	ESCRITORIO DE MELAMINA (1.00 x 0.75 x 0.80m)	10
08	ESCRITORIO DE MELAMINA (0.50 x 1.00 x 0.75m)	10
09	SILLA DE MELAMINA (0.35 x 0.35 x 0.30m)	10
10	MESA DE MELAMINA (0.40 x 0.40 x 0.80m)	10
11	ARCHIVADOR DE MADERA (0.45 x 0.45 x 1.20m)	10
12	TACHO DE PLASTICO PEQUEÑO (0.25 x 0.25 x 0.37m)	10
13	TACHO DE PLASTICO MEDIANO (0.30 x 0.41 x 0.81m)	10
14	DISPENSADOR DE JABON LQUIDO	10
15	DISPENSADOR DE AGUA	10
16	BALCON DE GAS	10
17	BARRA ACRILICA (1.40m, H=1.20m)	10
18	MESA DE MELAMINA (1.20 x 0.80 x 0.65m)	10
19	ECRAN (2.40 m, H=1.80m)	10
20	BACK PARA PROYECTOR	10
21	CAMILLA	10
22	BORNO	10
23	ANCLAS PARA VESTUARIO (1.80 x 0.40 x 0.40m)	10
24	ARMARIO (0.90x1.40x1.80m)	10
25	STANTE METALICO (0.40 x 0.40 x 2.00m)	10
26	MESA DE TRABAJO DE ACERO INOXIDABLE (0.50 x 0.50 x 0.80m)	10
27	CONTENEDOR DE BASURA 120LTS	10
28	ESCALERA METALICA DE DOS PISAJOS	10
29	SALA DE RUEDAS	10
30	LOCEROS CAP. 12 CASILLEROS (0.50x1.00x0.80)	10
31	BAÑOS DE CUERPOS (0.80x1.00x0.80)	10
32	TABLEROS ORNAMENTALES DE MADERA Y METAL	10
33	MESA DE TRABAJO (0.60x1.00x0.80)	10
34	SILLA DE MADERA Y METAL (0.30x0.30x0.40x0.60)	10
35	MESA DE MADERA (0.70x1.00x0.70)	10



CROQUIS DE LOCALIZACION



OBSERVACIONES:

PROYECTO:
"MEJORAMIENTO DEL SERVICIO DE EDUCACION EN LA INSTITUCION EDUCATIVA POLITECNICO INDUSTRIAL DEL DISTRITO DE MACUSANI, PROVINCIA DE CARABAYA - PUNO"

COD. CUI : 2353305

COD. SNIP : 384654

INSTITUCION EDUCATIVA:
I.E.S. POLITECNICO MACUSANI

COD. LOCAL : 018929

COD. MODULAR: 1308790

UBICACION DEL PROYECTO:

DEPART. : PUNO

PROVINCIA : CARABAYA

DISTRITO : MACUSANI

DIRECCION : BARRIO JORGE CHAVEZ

PLANO:

EQUIPAMIENTO Y MOBILIARIO 1ER NIVEL

PROYECTISTA:
Arqto. J. R. M. M.

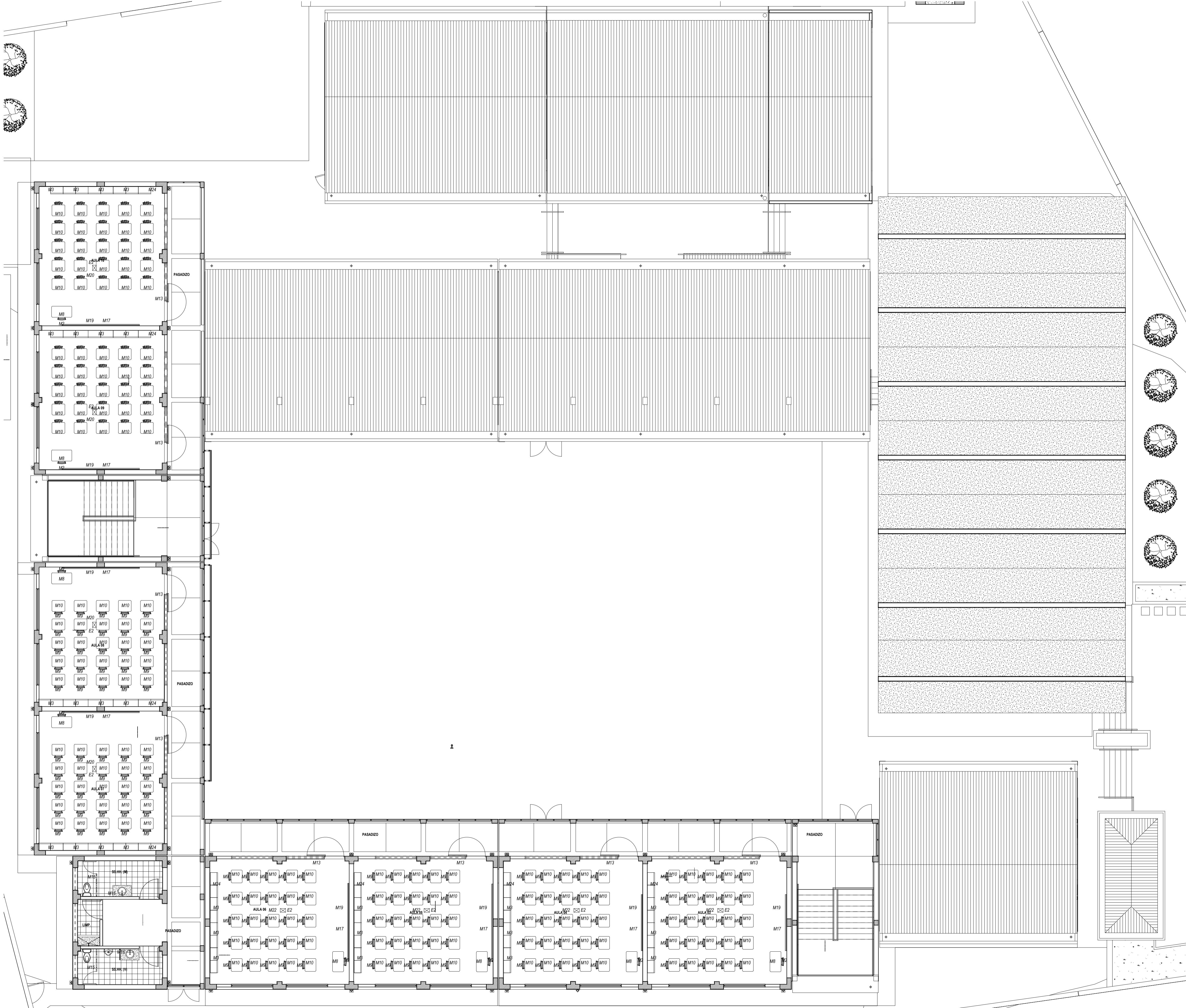
DESENHO:
Arq. Bach. OSCAR A. HUARANCA MAYTA
Arq. Bach. JUAN L. NUÑEZ HUAYLLAPUMA

FECHA:
DICIEMBRE 2020

ESCALA:
1/125

N° DE LAMINA:
EQ-01

PLANIMETRIA 1ER NIVEL - EQUIPAMIENTO
ESCALA: 1 : 100

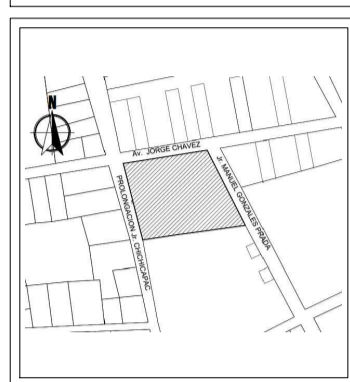


EQUIPAMIENTO			
N°	DESCRIPCIÓN	CANTIDAD	TOTAL
01	E1 COMPUTADORA CORE I6	1	1
02	E2 PROYECTOR	1	1
03	E3 IMPRESORA	1	1
04	E4 ESCANER INDUSTRIAL	1	1
05	E5 REFRIGERADORA	1	1
06	E6 LAPTOP CORE I5	1	1
07	E7 PROYECTOR INTERACTIVO	1	1
MUEBLARIO			
N°	DESCRIPCIÓN	CANTIDAD	TOTAL
01	M1 MESA DE TRABAJO MOVILIZABLE 2.00 x 1.00 x 0.80m	1	1
02	M2 MESA MODELO ESTABILIZADA 0.90 x 0.90 x 0.70m	1	1
03	M3 ESTANTE DE MELAMINA 1.20 x 0.40 x 1.80m	1	1
04	M4 MESA DE MELAMINA 0.60 x 2.40 x 0.80m	1	1
05	M5 MESA GRATORIA TAPADA 0.60 x 0.60 x 1.20m	1	1
06	M6 ESCRITORIO DE MELAMINA EN "L" 1.40 x 1.40 x 0.80m	1	1
07	M7 ESCRITORIO DE MELAMINA 1.50 x 0.75 x 0.80m	1	1
08	M8 ESCRITORIO DE MELAMINA 0.50 x 1.00 x 0.75m	1	1
09	M9 SILLA DE MELAMINA 0.32 x 0.30 x 0.30m	1	1
10	M10 MESA DE MELAMINA 0.50 x 0.80 x 0.80m	1	1
11	M11 ARCHIVADOR DE MADERA 0.45 x 0.45 x 1.20m	1	1
12	M12 TACHO DE PLASTICO PEQUEÑO 0.25 x 0.25 x 0.37m	1	1
13	M13 TACHO DE PLASTICO MEDIANO 0.33 x 0.41 x 0.61m	1	1
14	M14 DISPENSADOR DE JABON LIQUIDO	1	1
15	M15 DISPENSADOR DE AGUA	1	1
16	M16 BALON DE GAS	1	1
17	M17 COCINA AEROSOL 1.20m Hx1.20m	1	1
18	M18 MESA DE MELAMINA 1.20 x 0.80 x 0.80m	1	1
19	M19 SINAL 1.2 Hx1.80m	1	1
20	M20 BACK PARA PROYECTOR	1	1
21	M21 GABILLA	1	1
22	M22 BOMBEO	1	1
23	M23 BANCA PARA VESTUARIO 1.80 x 0.40 x 0.40m	1	1
24	M24 ARMARIO 0.90x1.80m	1	1
25	M25 ESTANTE METALICO 0.6 x 0.32 x 2.00m	1	1
26	M26 MESA DE TRABAJO DE ACERO MOVILIZABLE 0.6 x 2.00 x 0.80m	1	1
27	M27 CONTENEDOR DE BASURA 120LTS	1	1
28	M28 ESCALERA METALICA DE DOS PISAJOS	1	1
29	M29 SILLA DE RUEDAS	1	1
30	M30 LOCKERS CAP. 12 CASILLEROS 0.50X1.50X0.80	1	1
31	M31 SOFA DE 3 CUERPOS 0.50X1.50X0.80	1	1
32	M32 TABURETE GRADUABLE DE MADERA Y METAL	1	1
33	M33 MESA DE TRABAJO 0.50X1.50X0.80	1	1
34	M34 SILLA DE MADERA Y METAL 0.30X0.30X0.60X0.60	1	1
35	M35 MESA DE MADERA 0.70X1.00X0.70	1	1



MUNICIPALIDAD PROVINCIAL DE CARABAYA

CROQUIS DE LOCALIZACION



OBSERVACIONES:

PROYECTO:
"MEJORAMIENTO DEL SERVICIO DE EDUCACION EN LA INSTITUCION EDUCATIVA POLITECNICO INDUSTRIAL DEL DISTRITO DE MACUSANI, PROVINCIA DE CARABAYA - PUNO"

COD. CUI : 2353305

COD. SNIP : 384654

INSTITUCION EDUCATIVA:
I.E.S. POLITECNICO MACUSANI

COD. LOCAL : 018929

COD. MODULAR: 1308790

UBICACION DEL PROYECTO:

DEPART. : PUNO

PROVINCIA : CARABAYA

DISTRITO : MACUSANI

DIRECCION : BARRIO JORGE CHAVEZ

PLANO:

EQUIPAMIENTO Y MOBILIARIO 2DO NIVEL

PROYECTISTA:
Arqto. J. R. M. M.

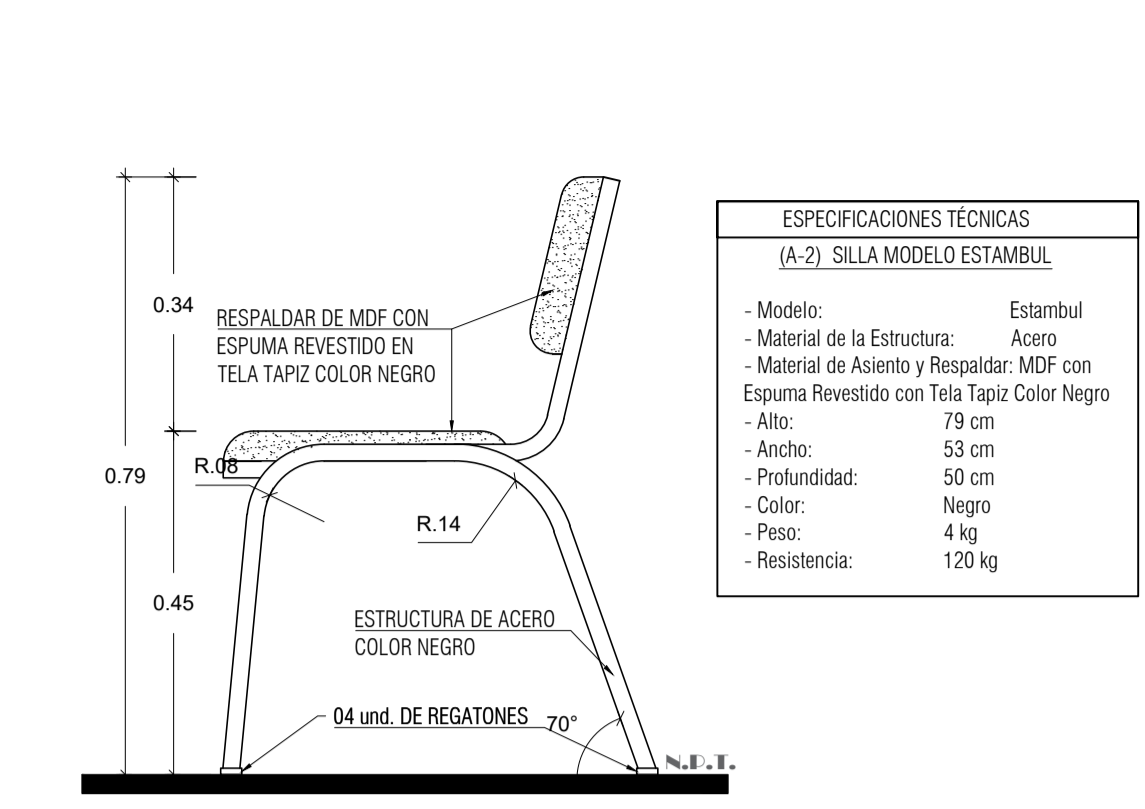
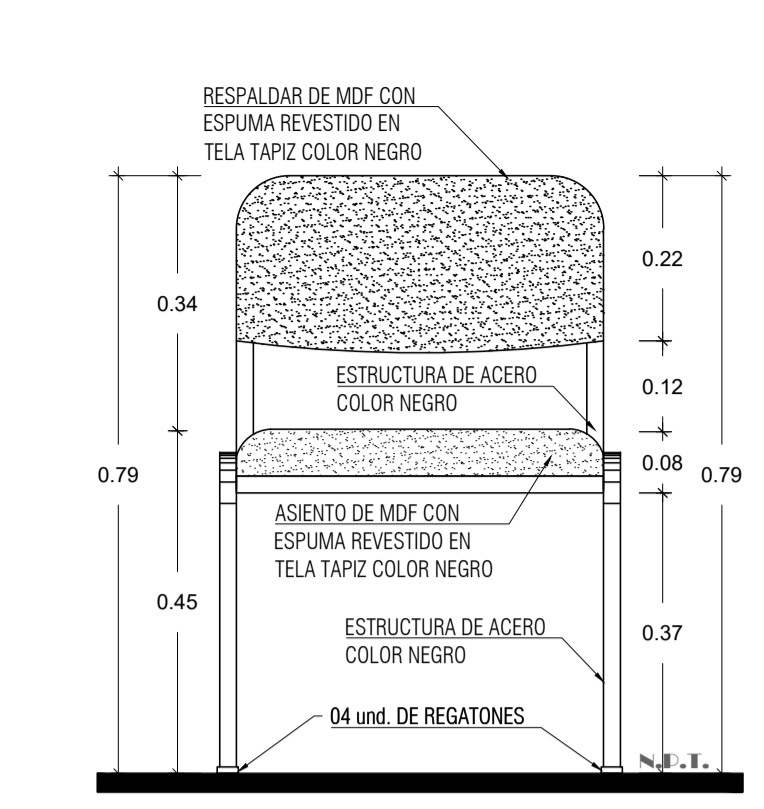
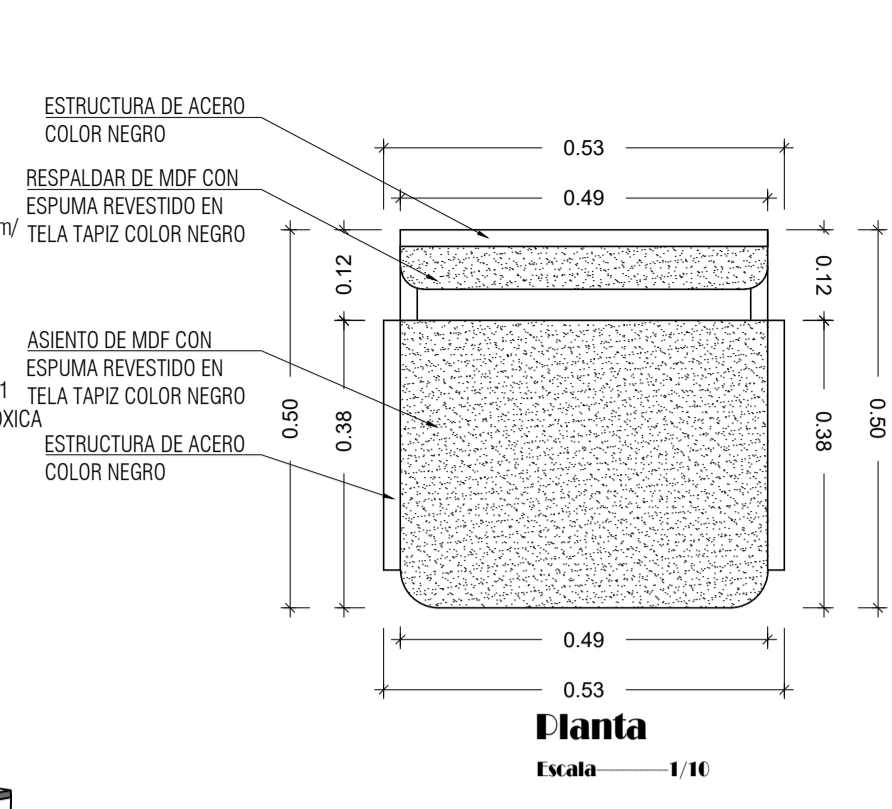
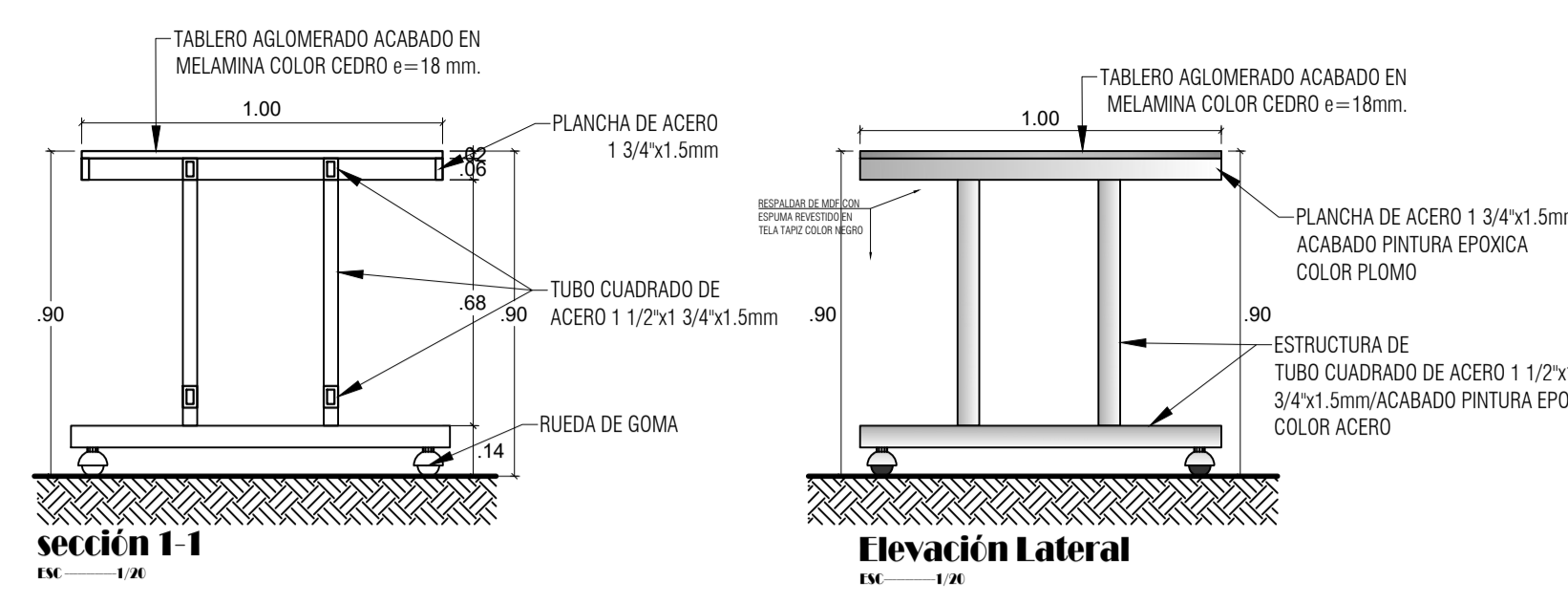
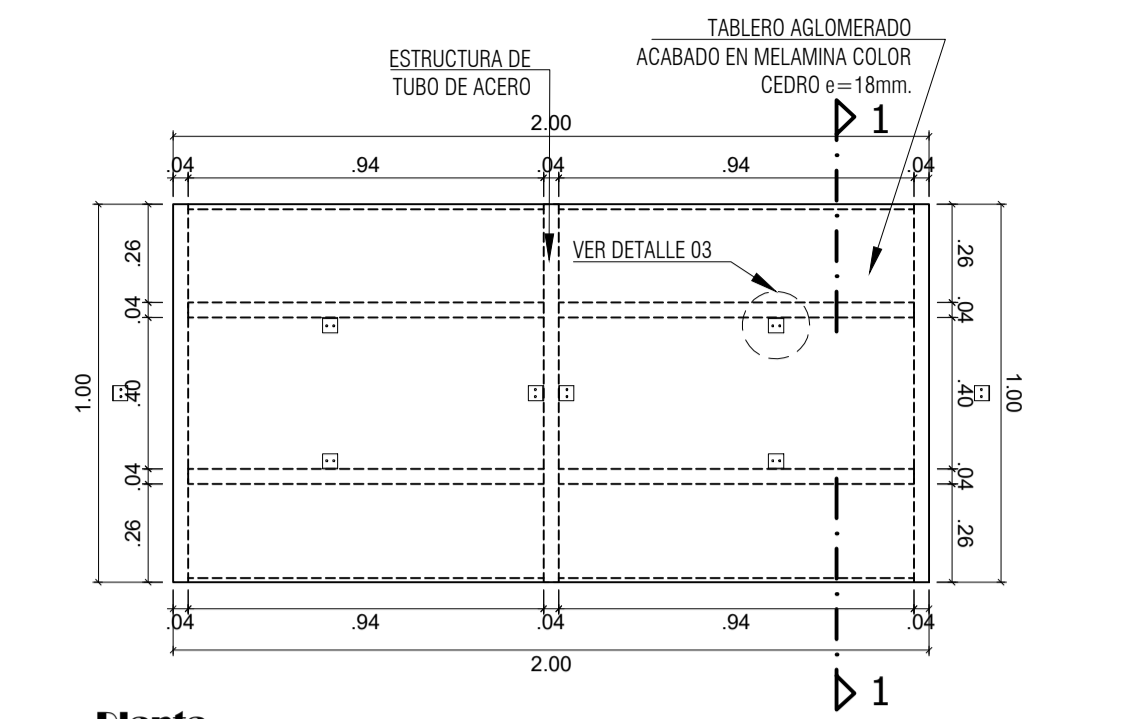
DEJUDO:
Arq. Bach. OSCAR A. HUARANCA MAYTA
Arq. Bach. JUAN L. NUÑEZ HUAYLLAPUMA

FECHA:
DICIEMBRE 2020

ESCALA:
1/125

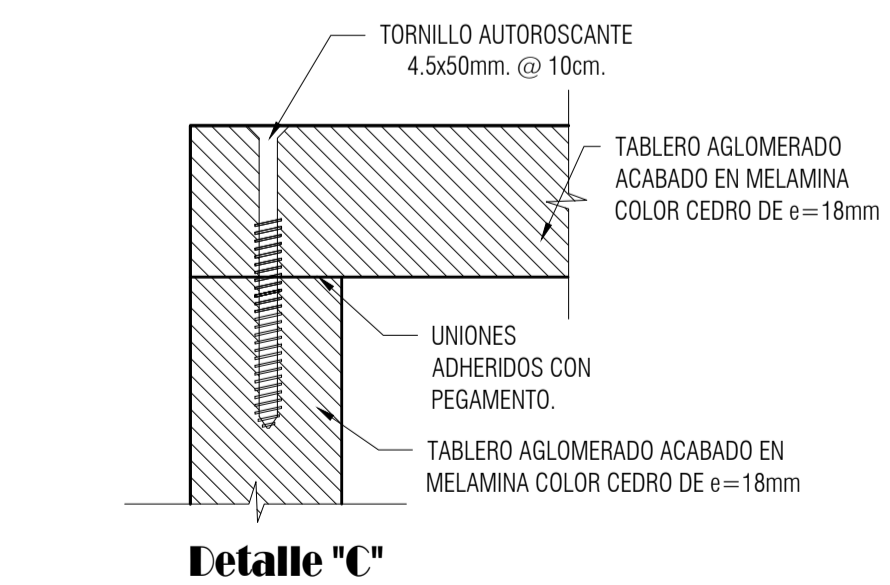
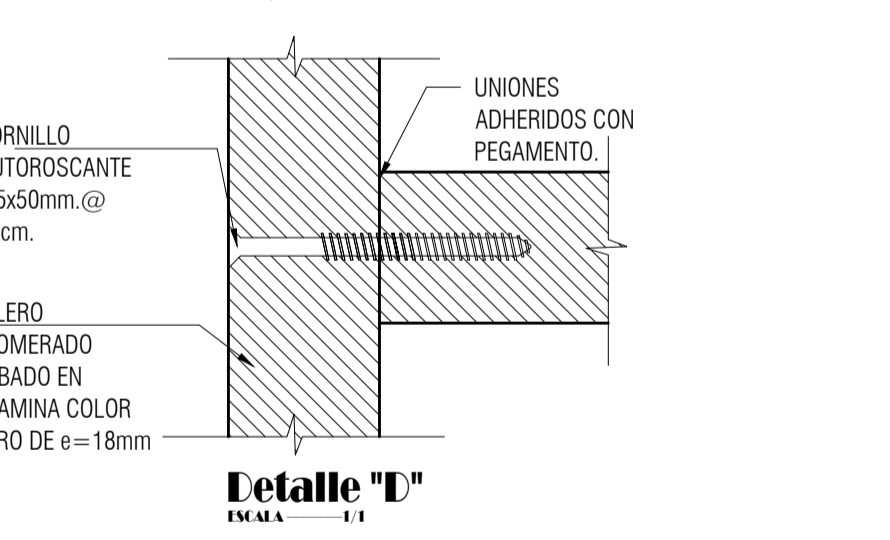
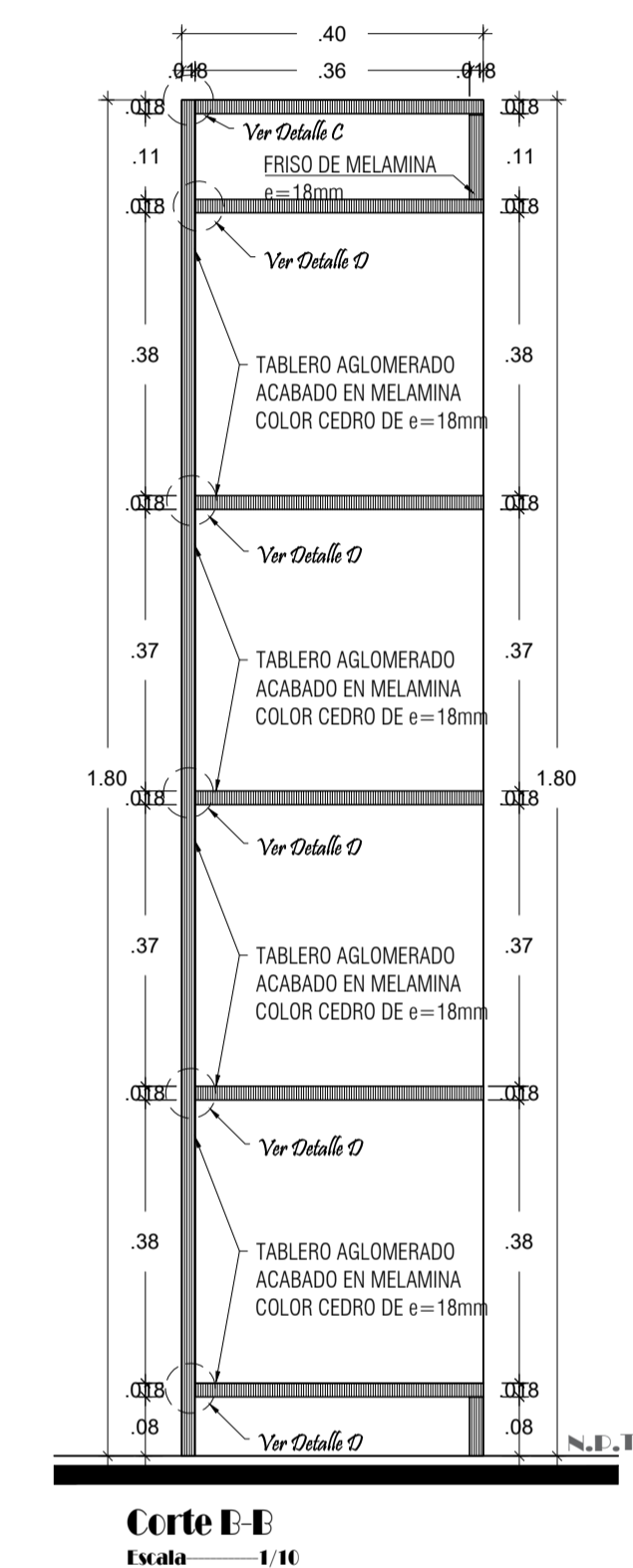
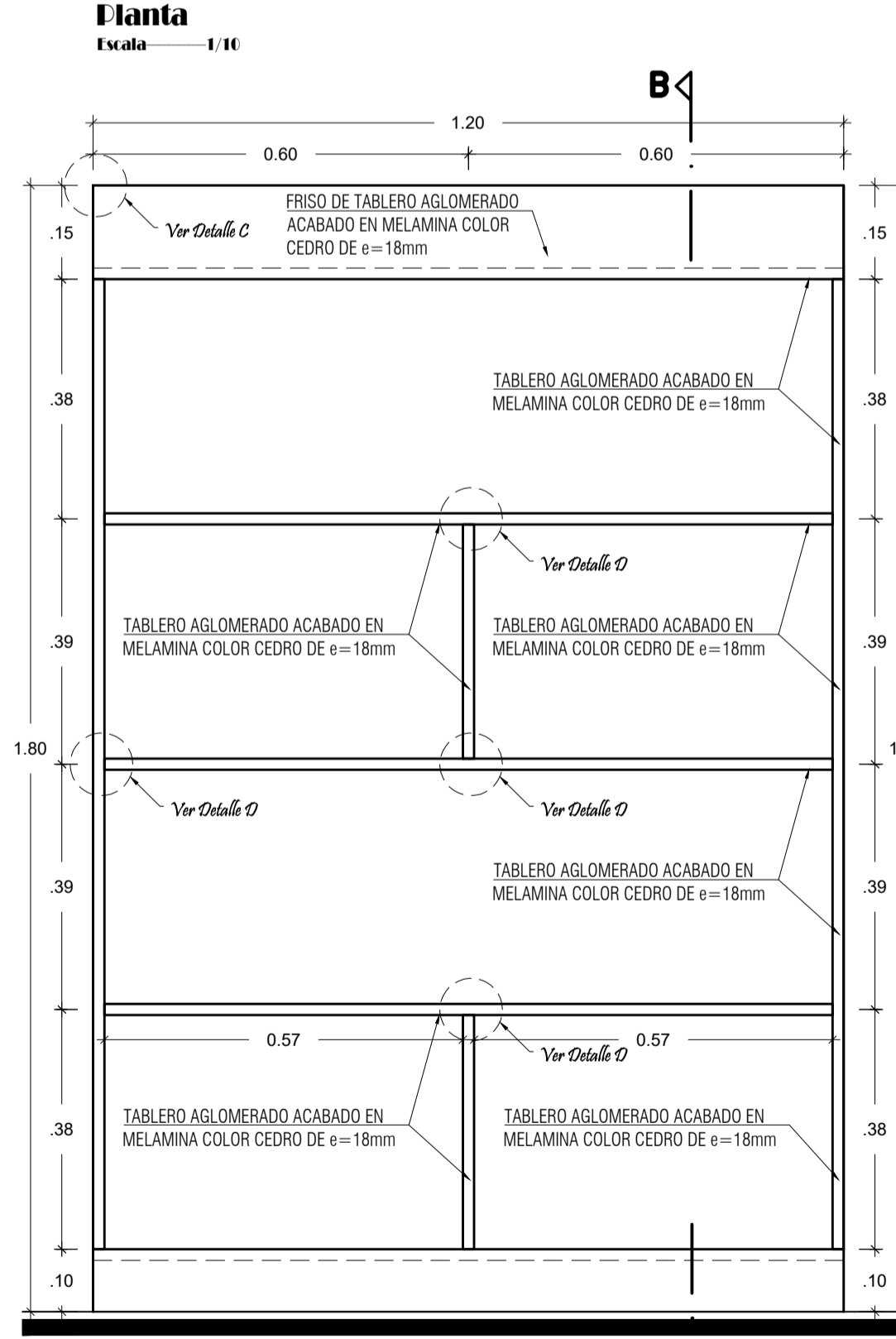
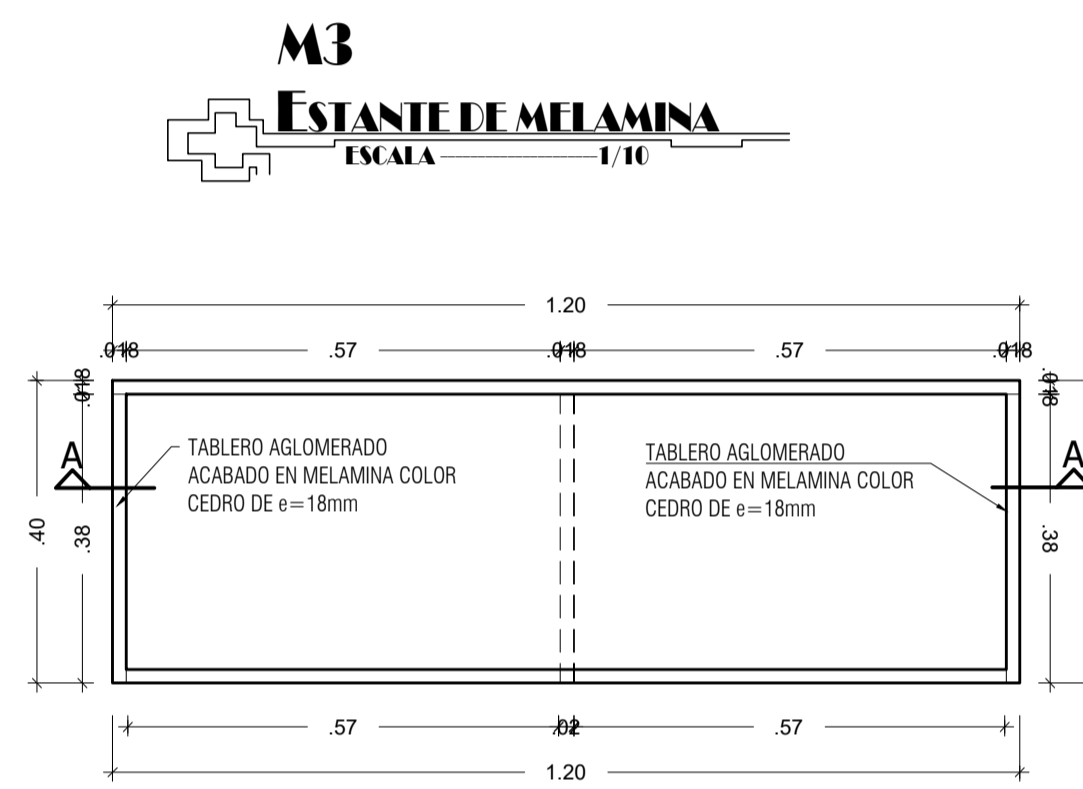
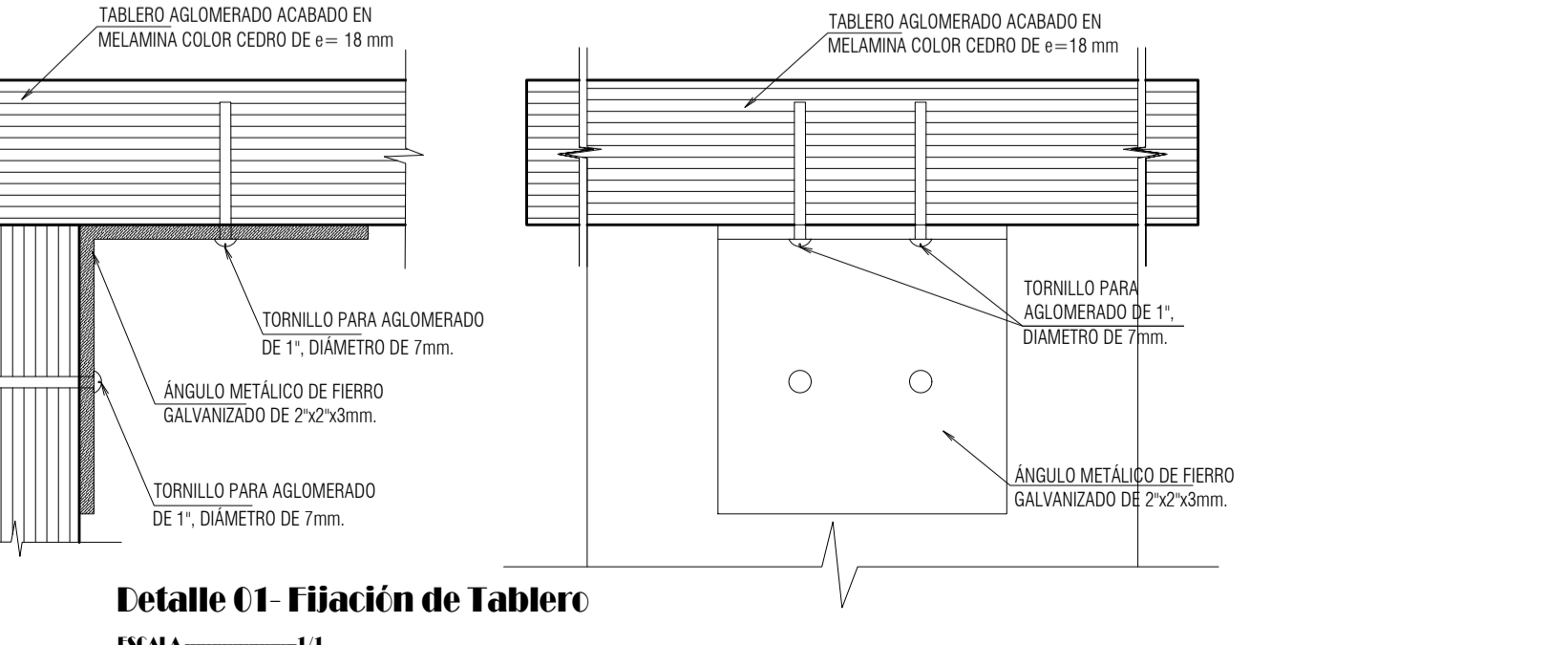
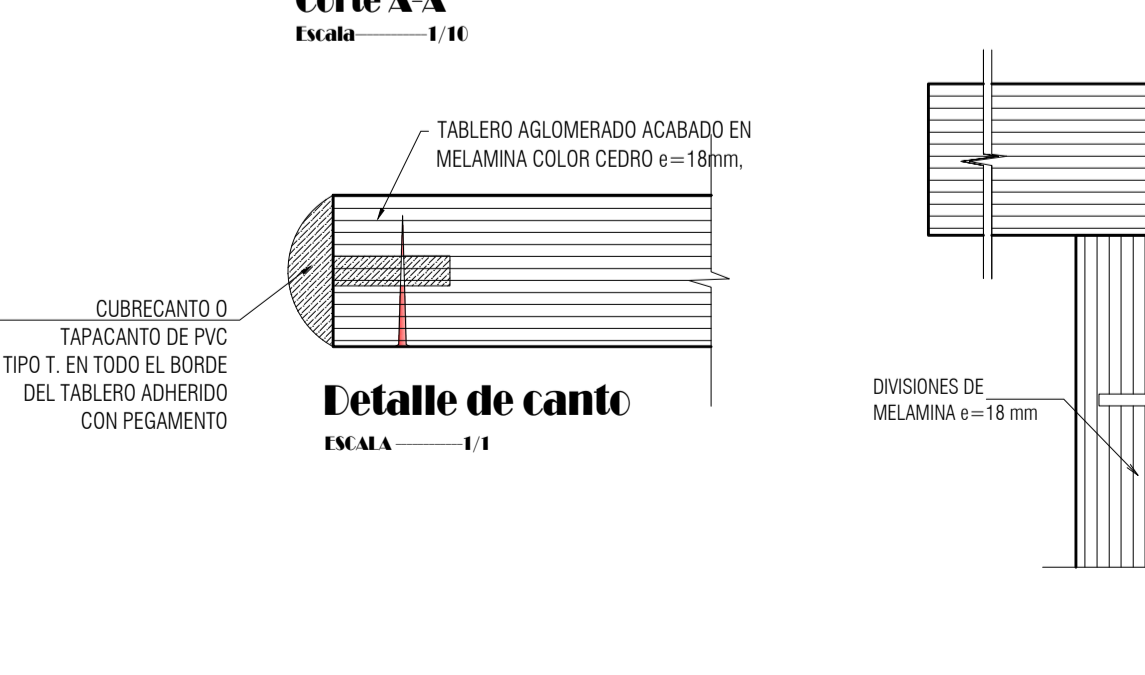
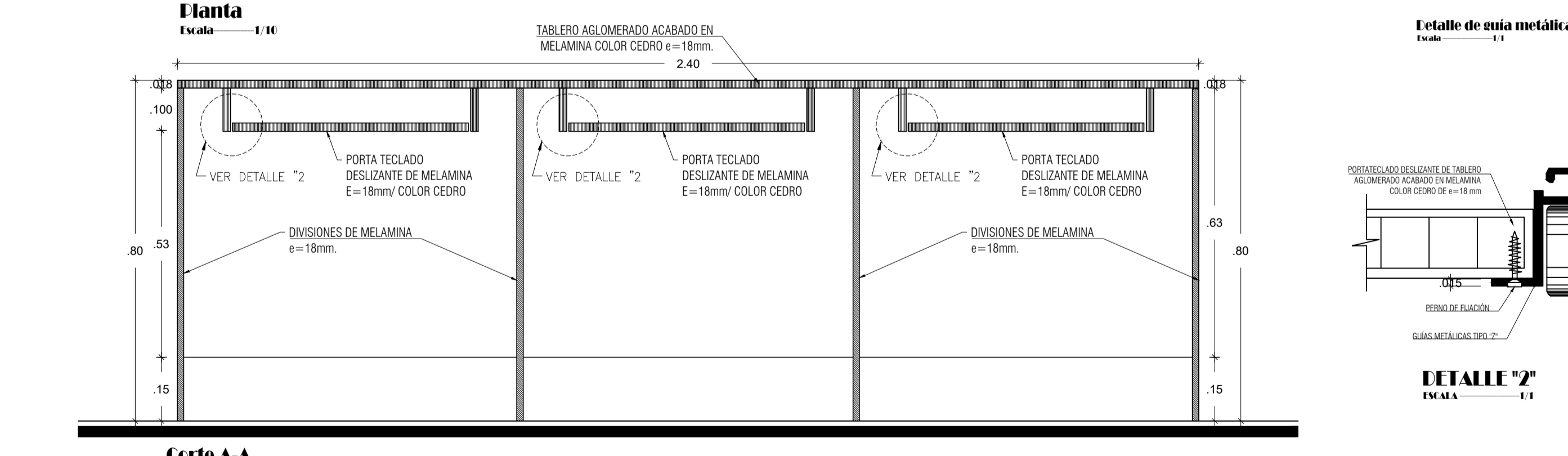
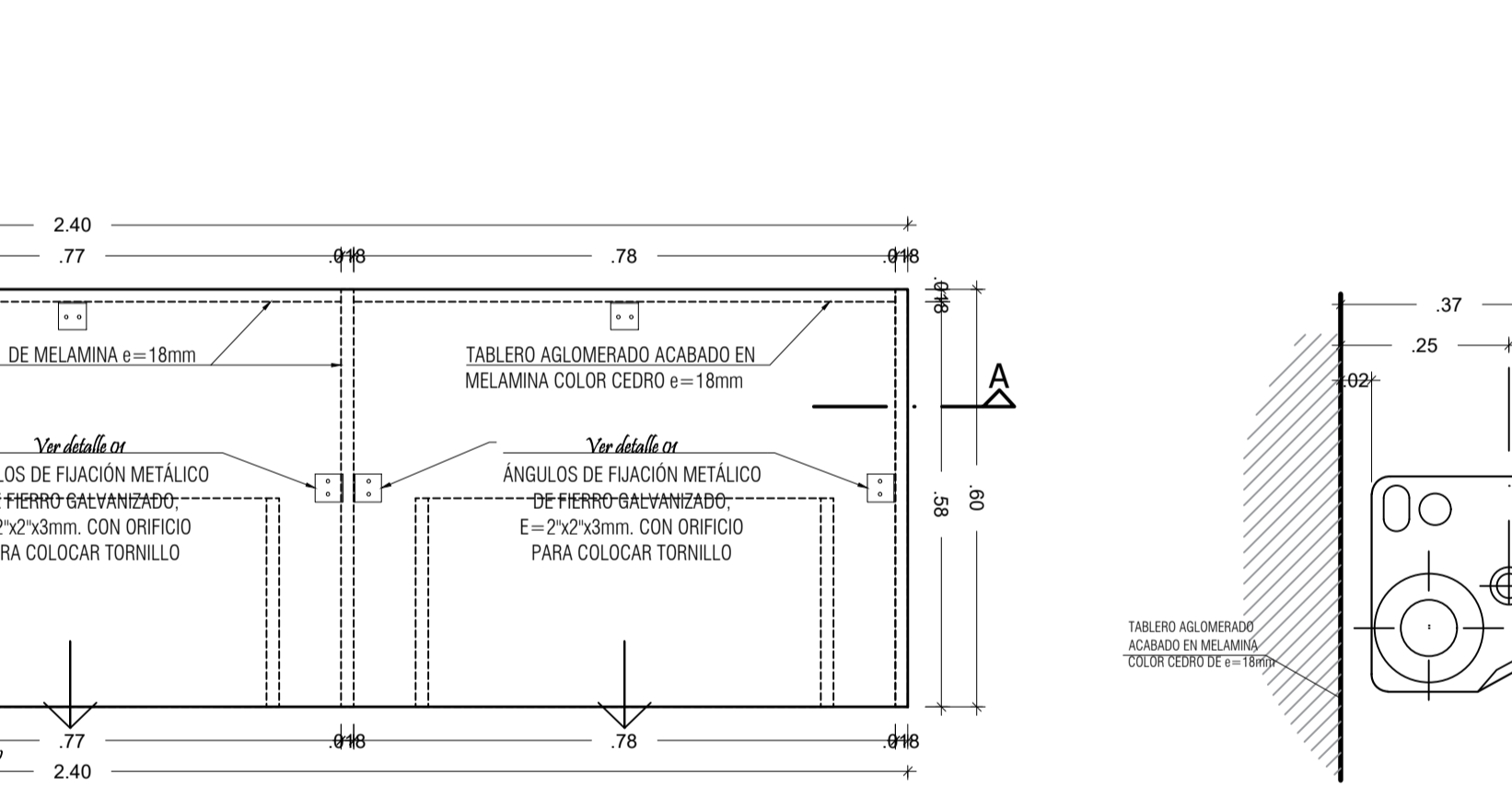
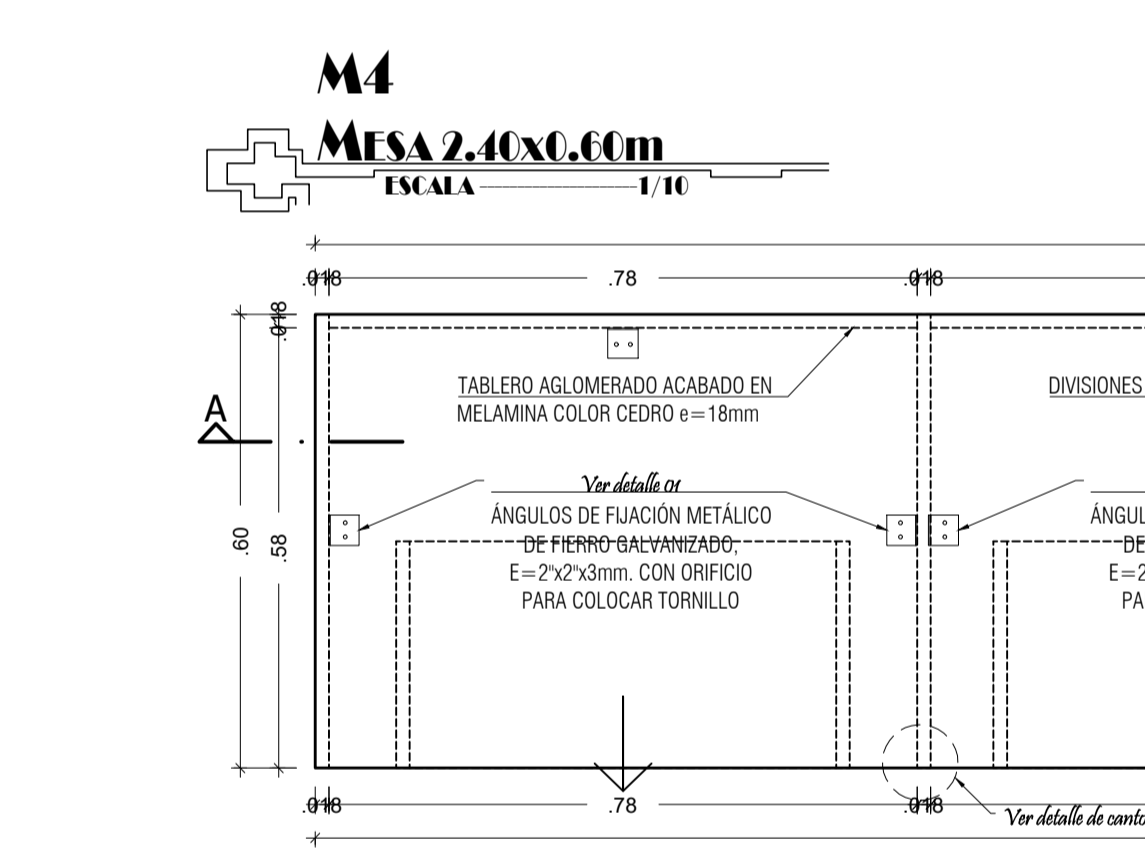
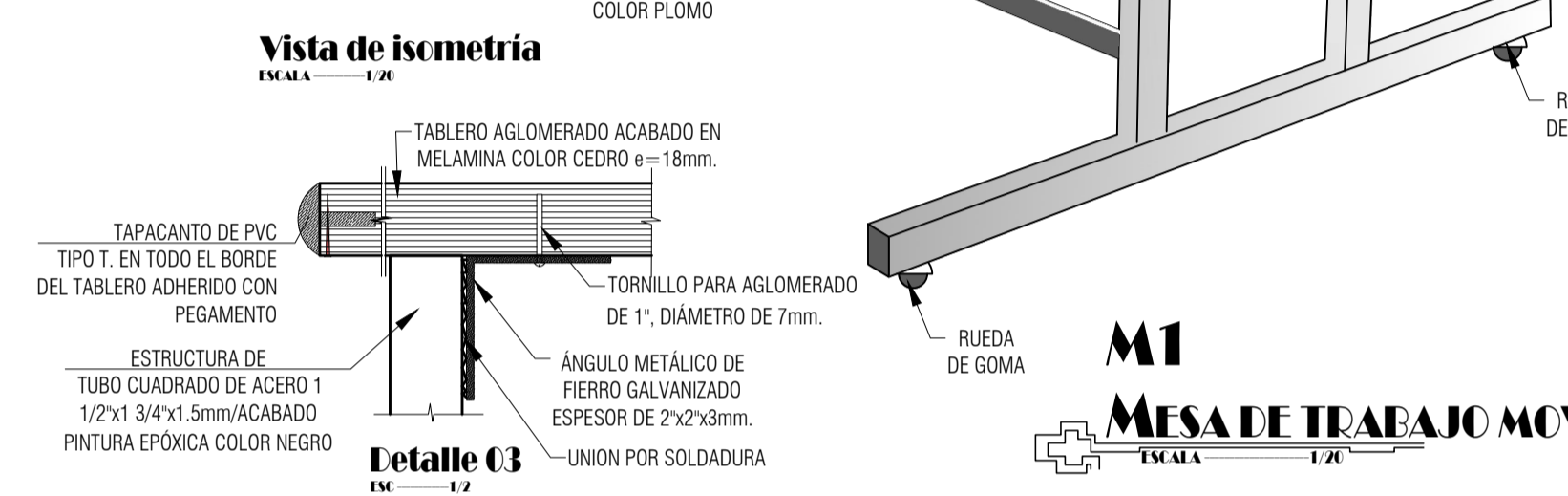
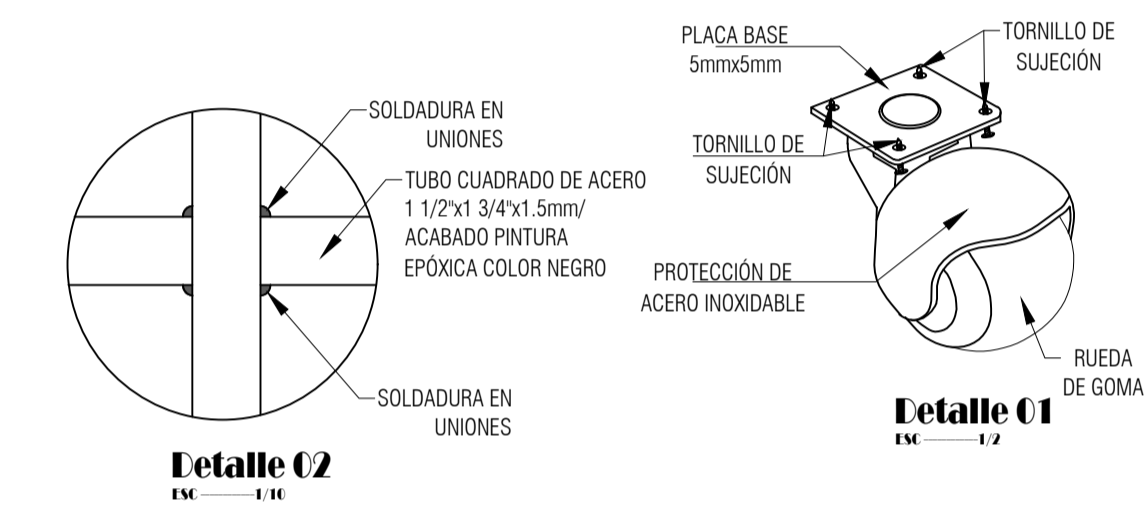
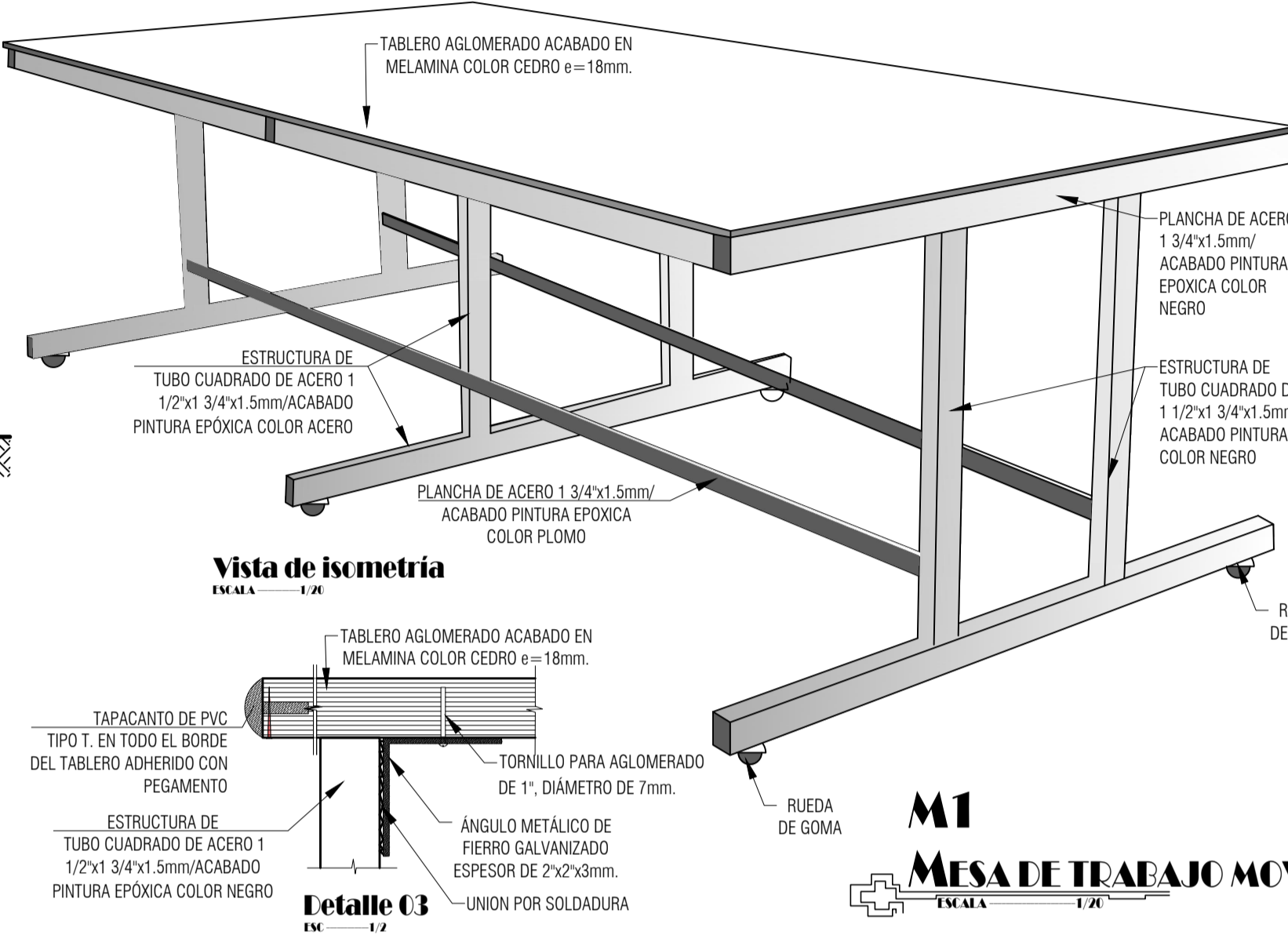
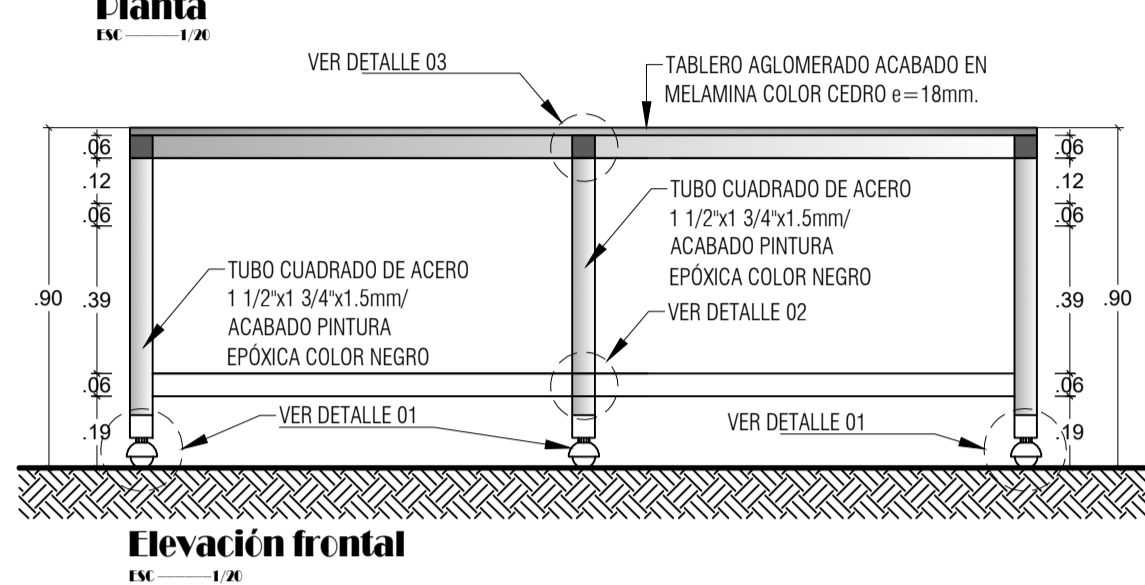
N° DE LAMINA:
EQ-02

PLANIMETRIA 2DO NIVEL - EQUIPAMIENTO
ESCALA: 1 : 100



ESPECIFICACIONES TÉCNICAS (A-2) SILLA MODELO ESTAMBUL

- Modelo: Estambul
- Material de la Estructura: Acero
- Material de Asiento y Respaldo: MDF con Espuma Revestido con Tela Tapiz Color Negro
- Alto: 79 cm
- Ancho: 53 cm
- Profundidad: 50 cm
- Color: Negro
- Peso: 4 kg
- Resistencia: 120 kg



CARABAYA

MUNICIPALIDAD PROVINCIAL DE CARABAYA

PROYECTO DE LOCALIZACIÓN

OBSERVACIONES:

PROYECTO: MEJORAMIENTO DEL SERVICIO DE EDUCACION EN LA INSTITUCION EDUCATIVA POLITECNICO INDUSTRIAL DEL DISTRITO DE MACUSANI, PROVINCIA DE CARABAYA - PUNO

CÓD. CUI: 2353305
CÓD. SNIP: 384654

INSTITUCION EDUCATIVA: IES POLITECNICO MACUSANI

CÓD. LOCAL: 018929
CÓD. MODULAR: 1308790

UBICACION DEL PROY.:
LOCALIDAD: BARRIO JORGE CHAVEZ
DISTRITO: MACUSANI
PROVINCIA: CARABAYA
DEPARTAMENTO: PUNO

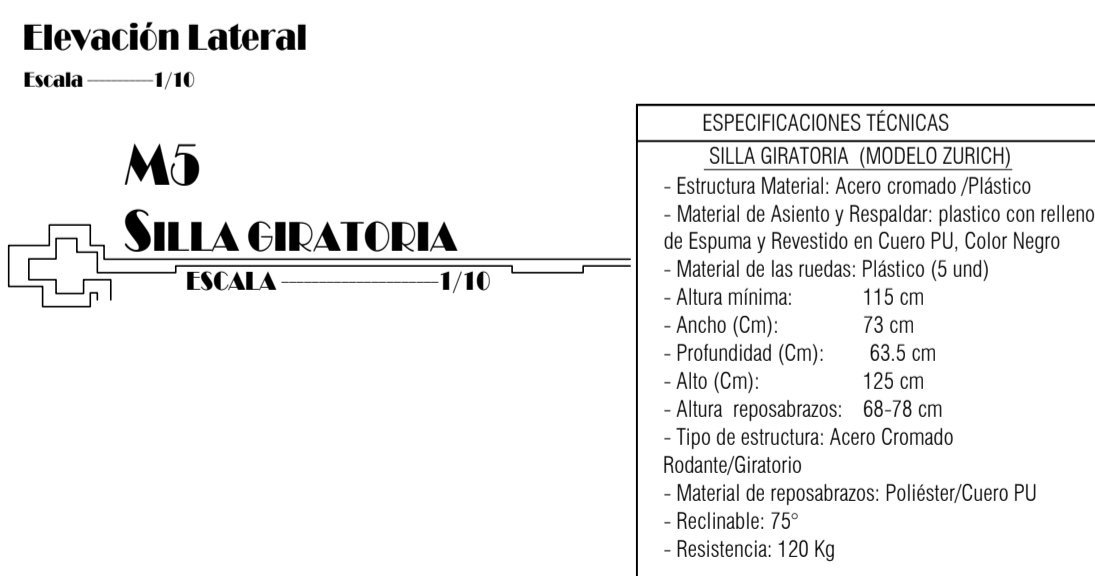
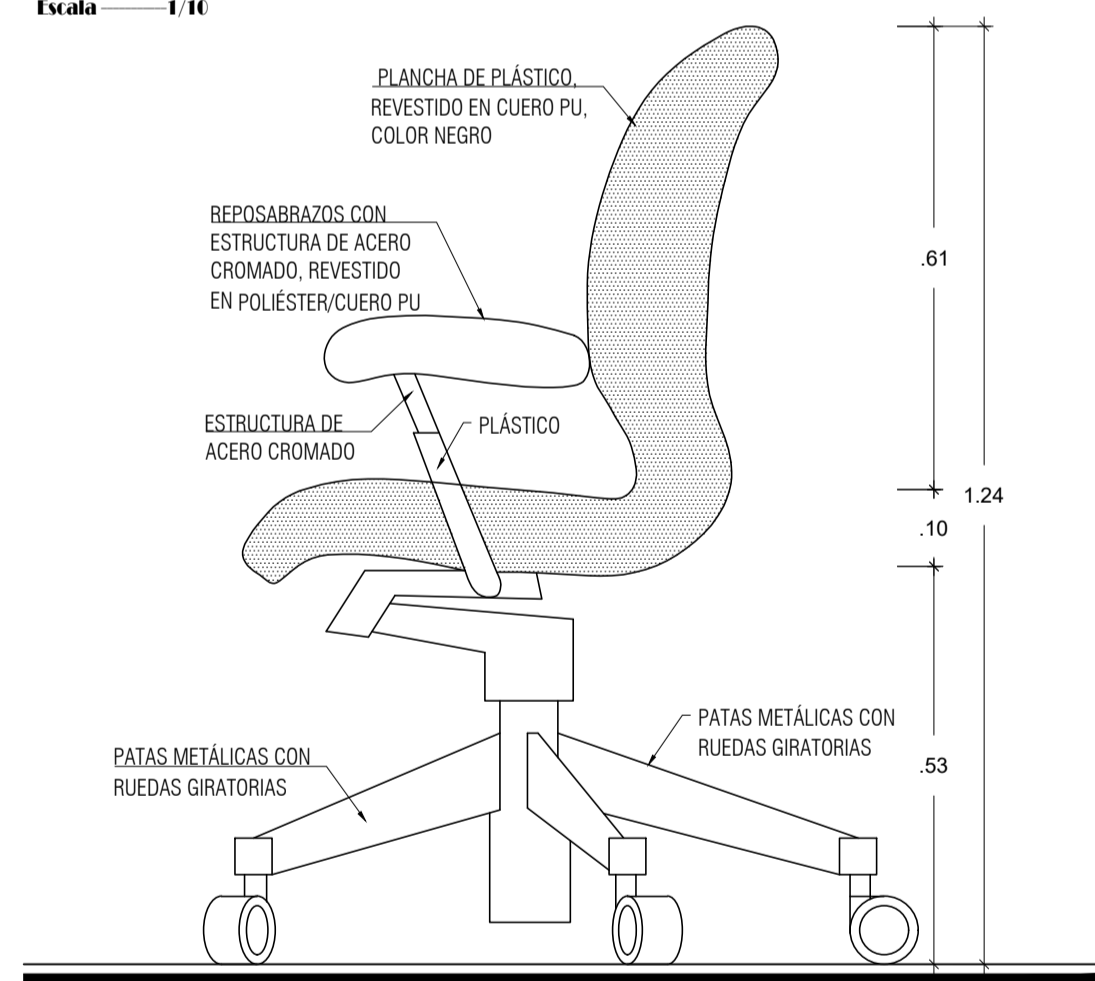
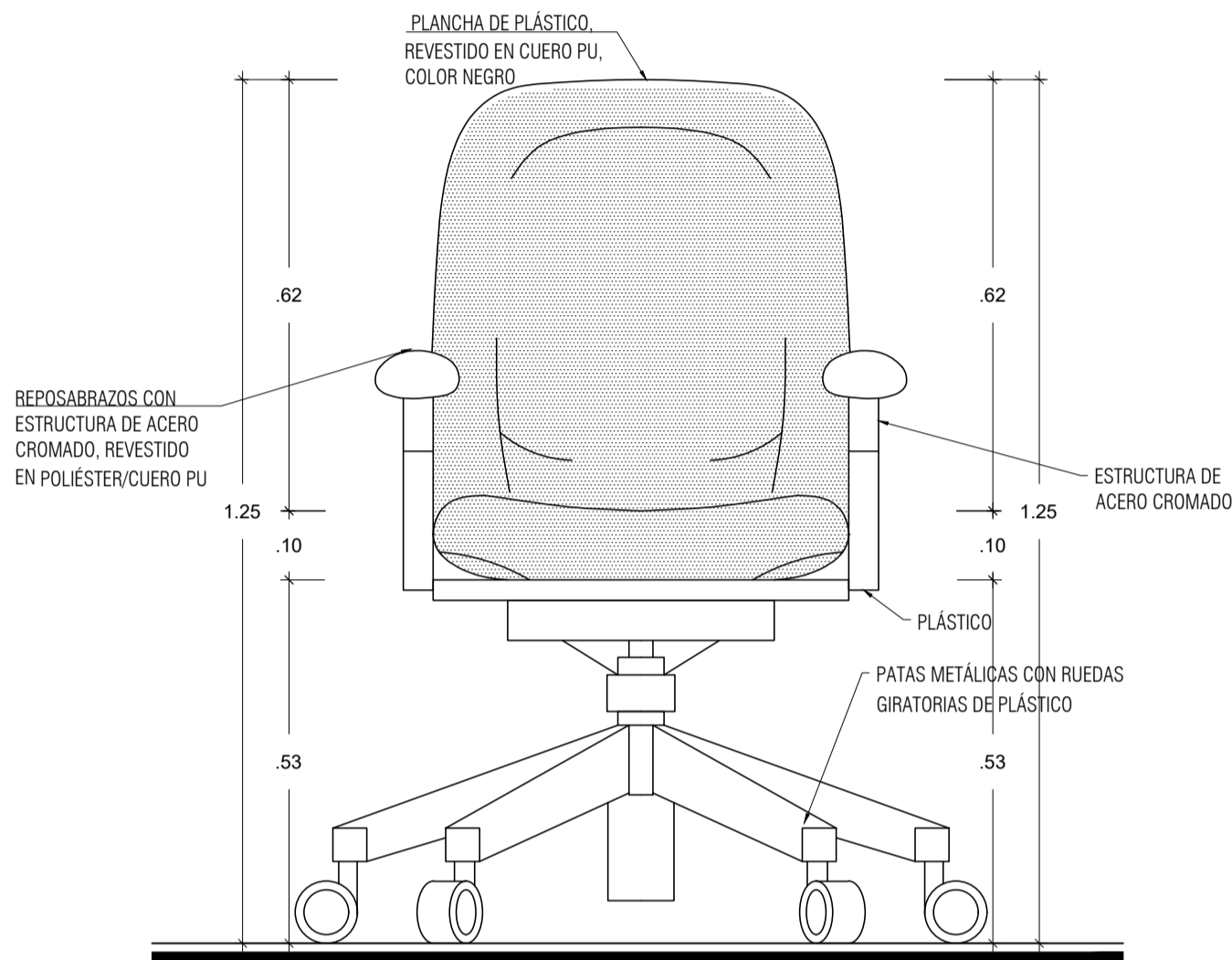
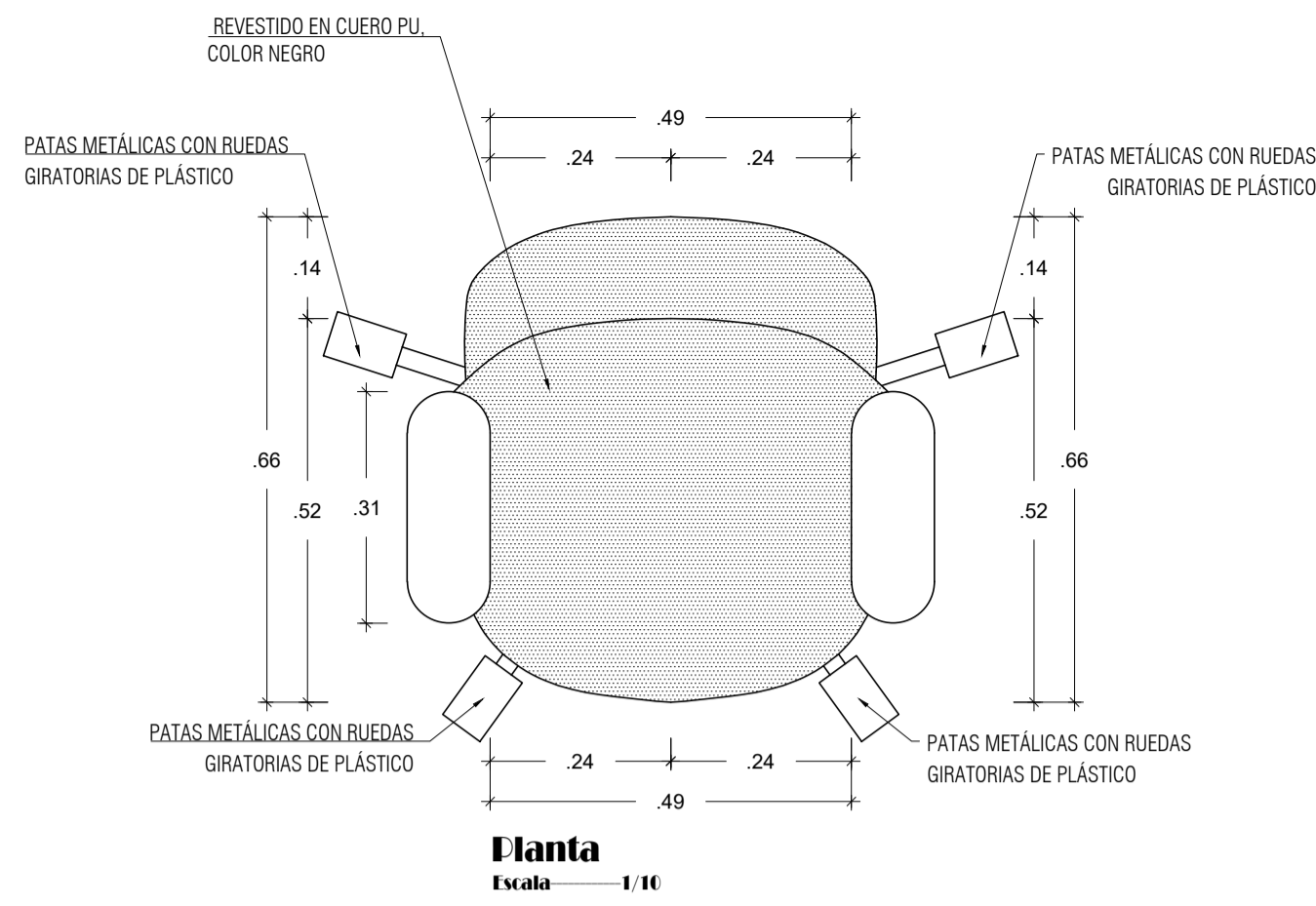
PLANO: ARQUITECTURA
PLANO DE DETALLE MOBILIARIO

PROYECTISTA: MOTO J. S. N.

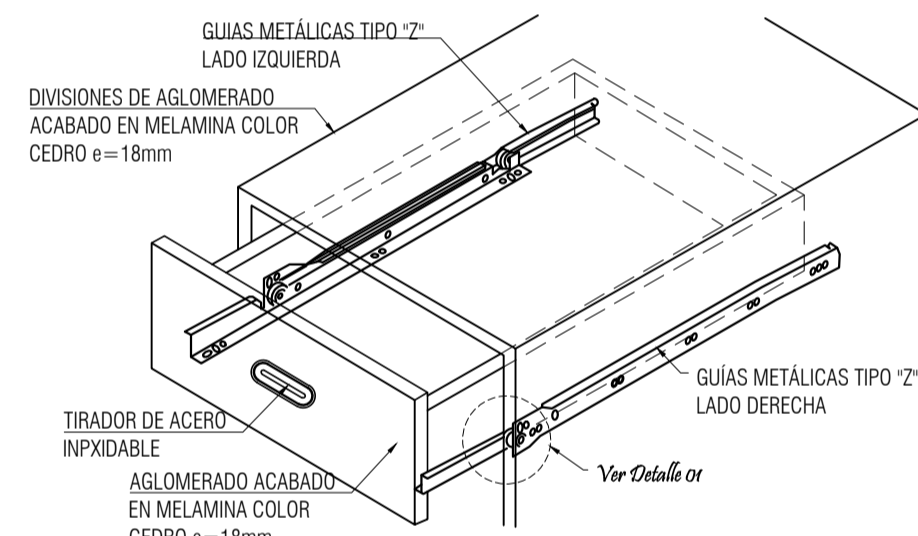
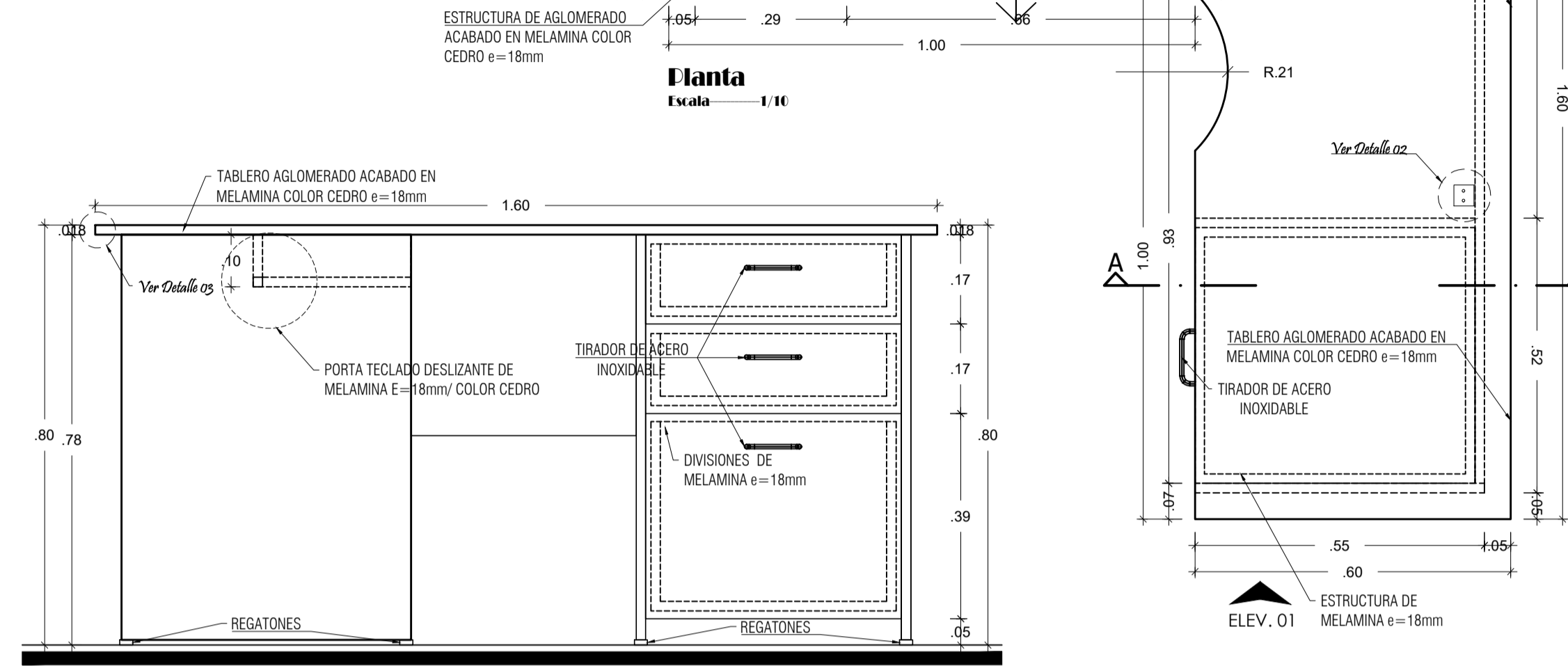
DIBUJADO: BRQ BUCIL OSCAR A. BILGUNA SANTI

ESCALA: INSERICADA
FECHA: DIC 2020

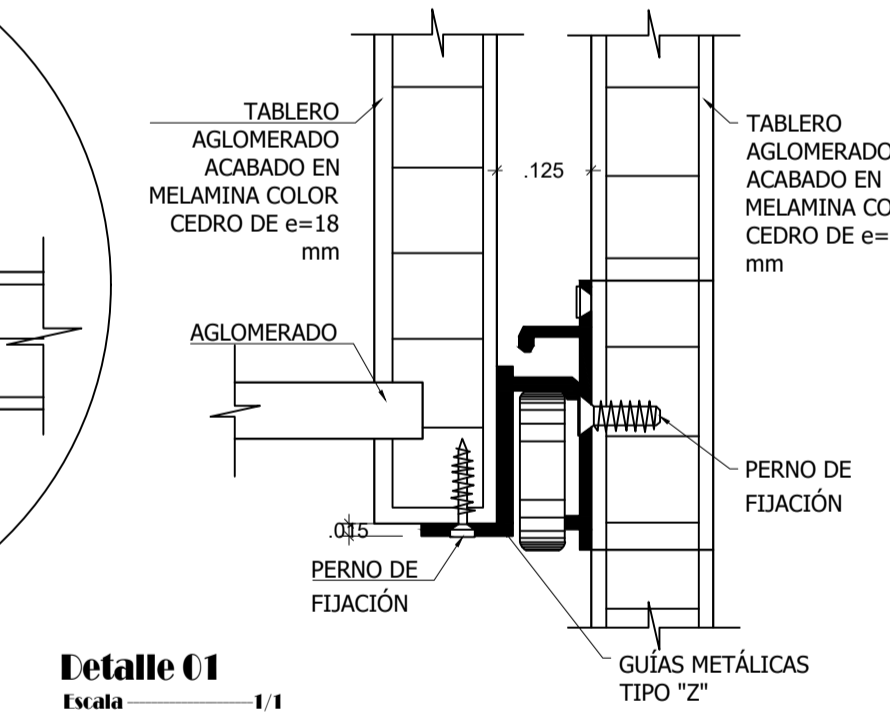
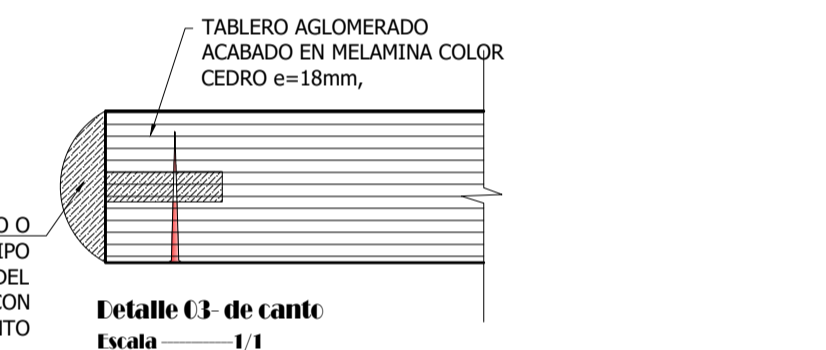
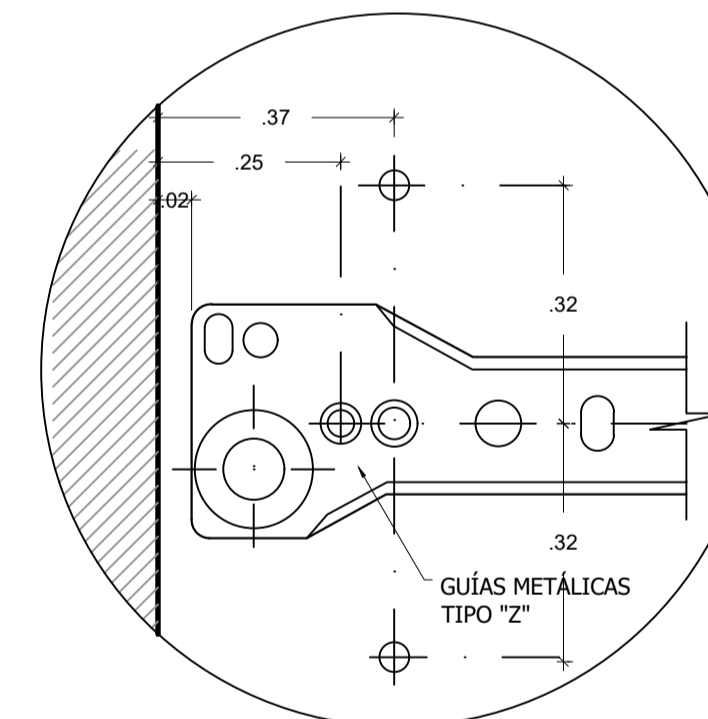
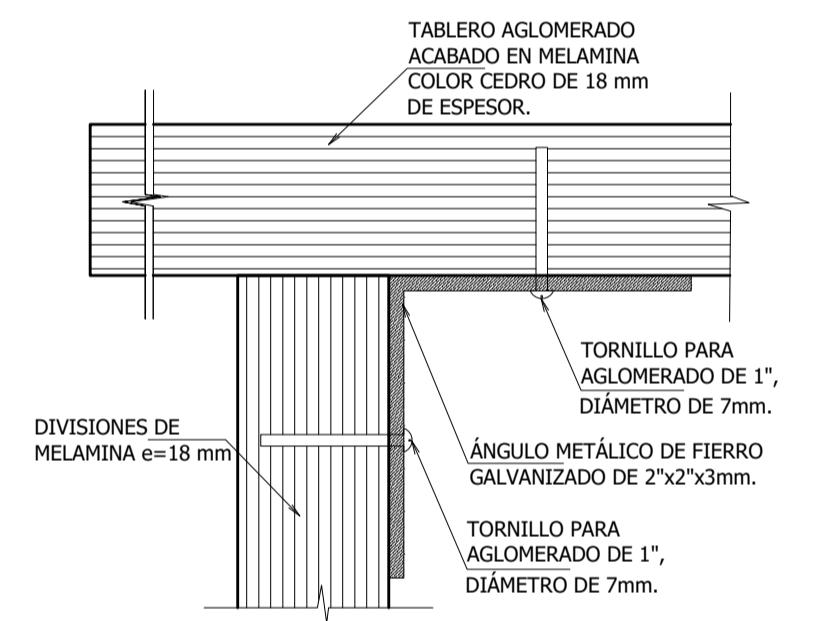
LÁMINA N°: EM-03



M6
ESCRITORIO DE MELAMINA EN "L"
ESCALA 1/10



- GUÍAS TIPO "Z" PARA CAJONES**
- Capacidad de carga hasta 20 kg/par
 - Material de acero con revestimiento epoxi
 - 4 rodillos de poliamida con cojinete de deslizamiento
 - Extensión parcial
 - Montaje sobrepuesto
 - Autoinserción por caída
 - Seguro de retención y anti-caída mediante tope doble
 - La forma especial del perfil del cuerpo evita el rozamiento eventual de los rodillos en las cabezas de los tornillos salientes



E1
COMPUTADORA I5
ESCALA 1/10



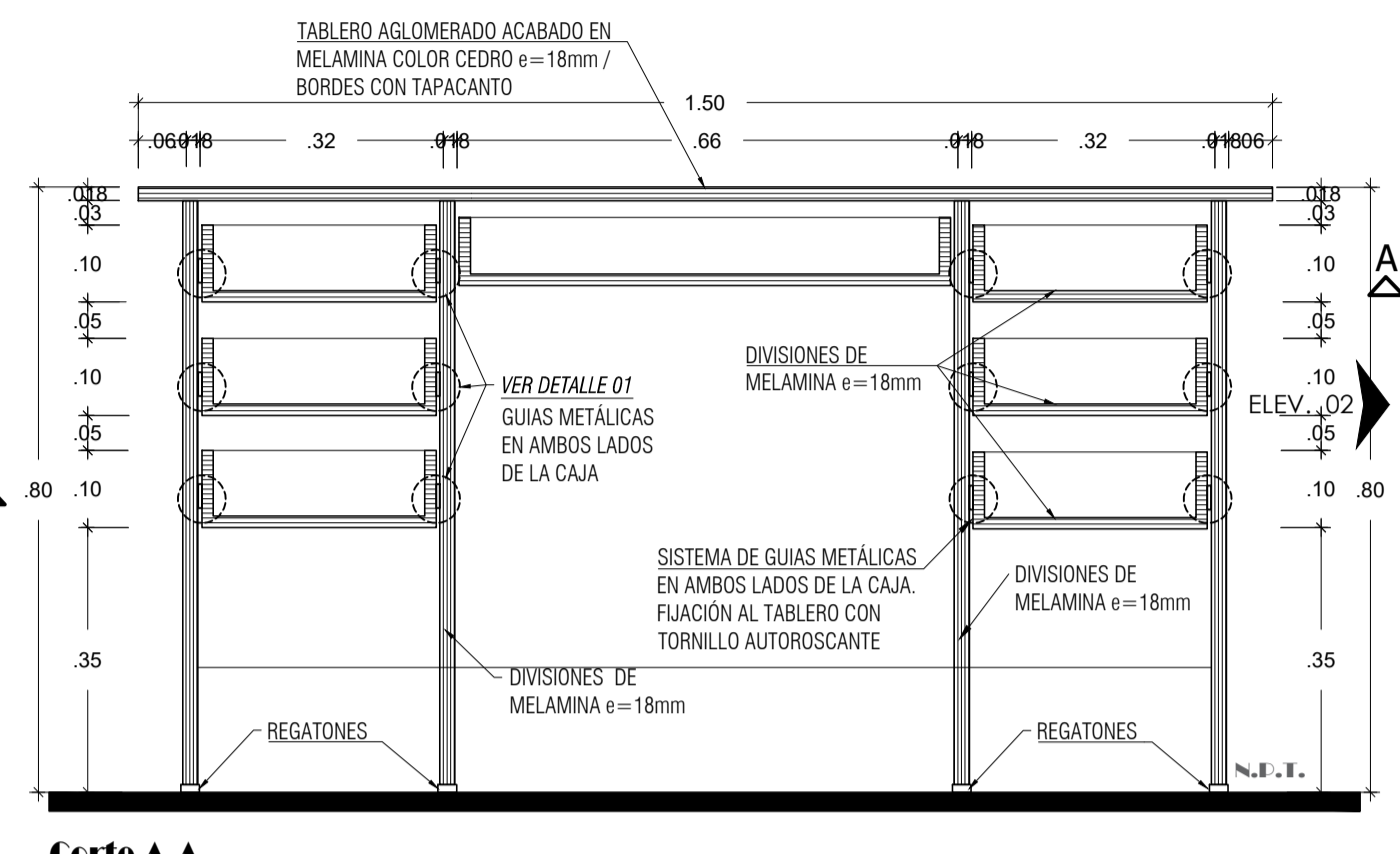
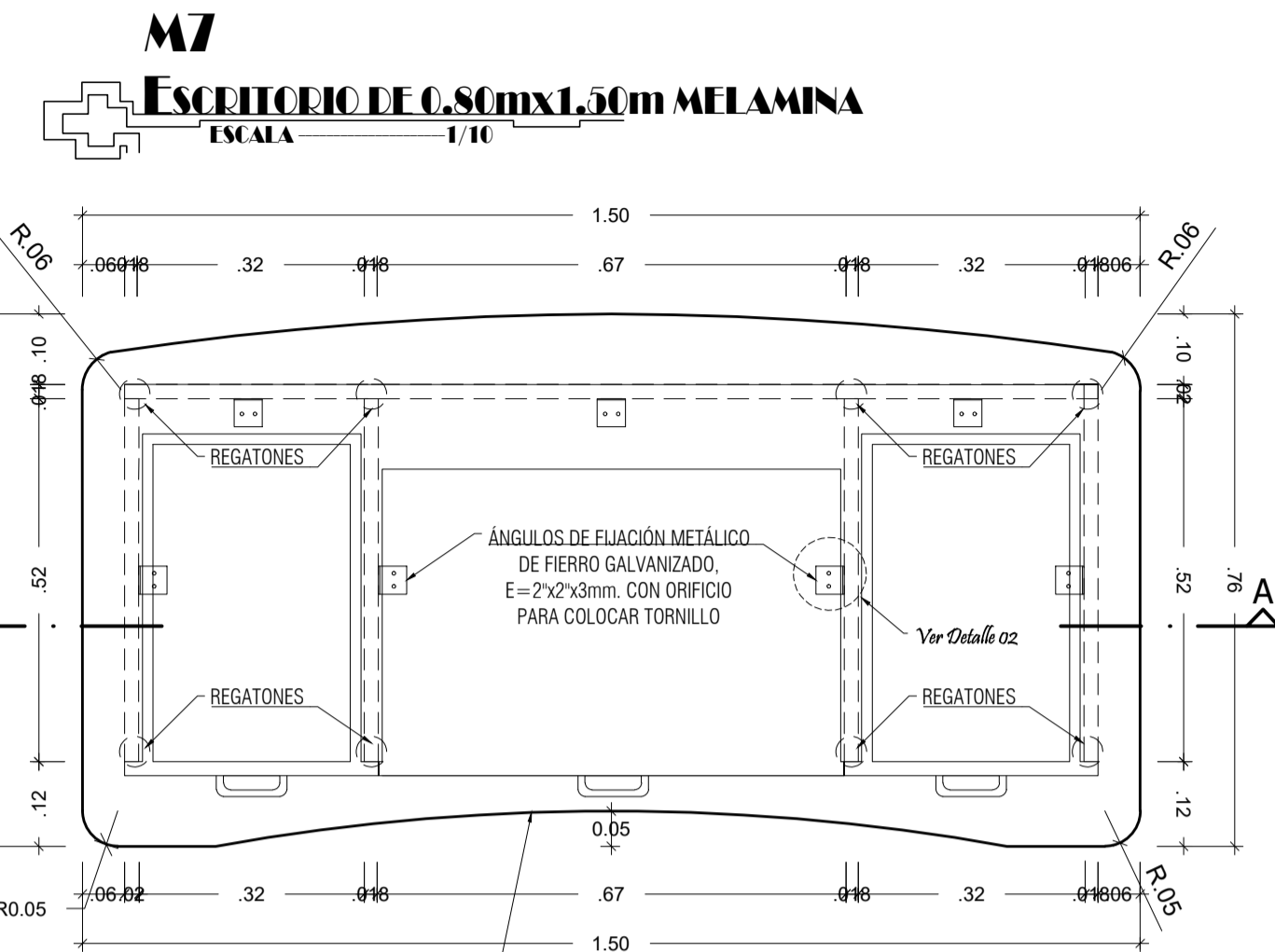
- ESPECIFICACIONES TÉCNICAS**
- CPU:**
-Case: USB2.0, fuente ATX, 600W, Audio/Microfono.
-Placa: LGA1151 USB 3.1, Video /Sonido /Red
-Procesador: Intel Core i5 8va generación , LGA1151,65W,14mm.
-Memoria: DDR4, 2666MHz, PC4-21300, DIMM, CL-19,1.2v
-Unidad de Estado Sólido: SATA 6Gb/s, 2.5", 7mm.
-Tarjeta de Video: Integrado - INTEL UHDGRAPHICS 630
-Sonido y Red: Integrados Audio de 8 canales/ Red Gigabit 10/100/1000 Mb/s
-Fuente de Poder: Integrado en el case 600W, potencia sostenida 600w.
- PERIFÉRICOS:**
-Monitor: 19.5" Led, 1600x900, HDMI/ VGA/ Audio.
-Teclado y Mouse: tipo USB, español.
-Estabilizador: 1000W Power line
-Parantes: Integrado al Monitor Potencia 2 Parantes x 2 Watts RMS c/u

E6
LAPTOP I5
ESCALA 1/10



INTEL CORE I5 8VA GENERACIÓN

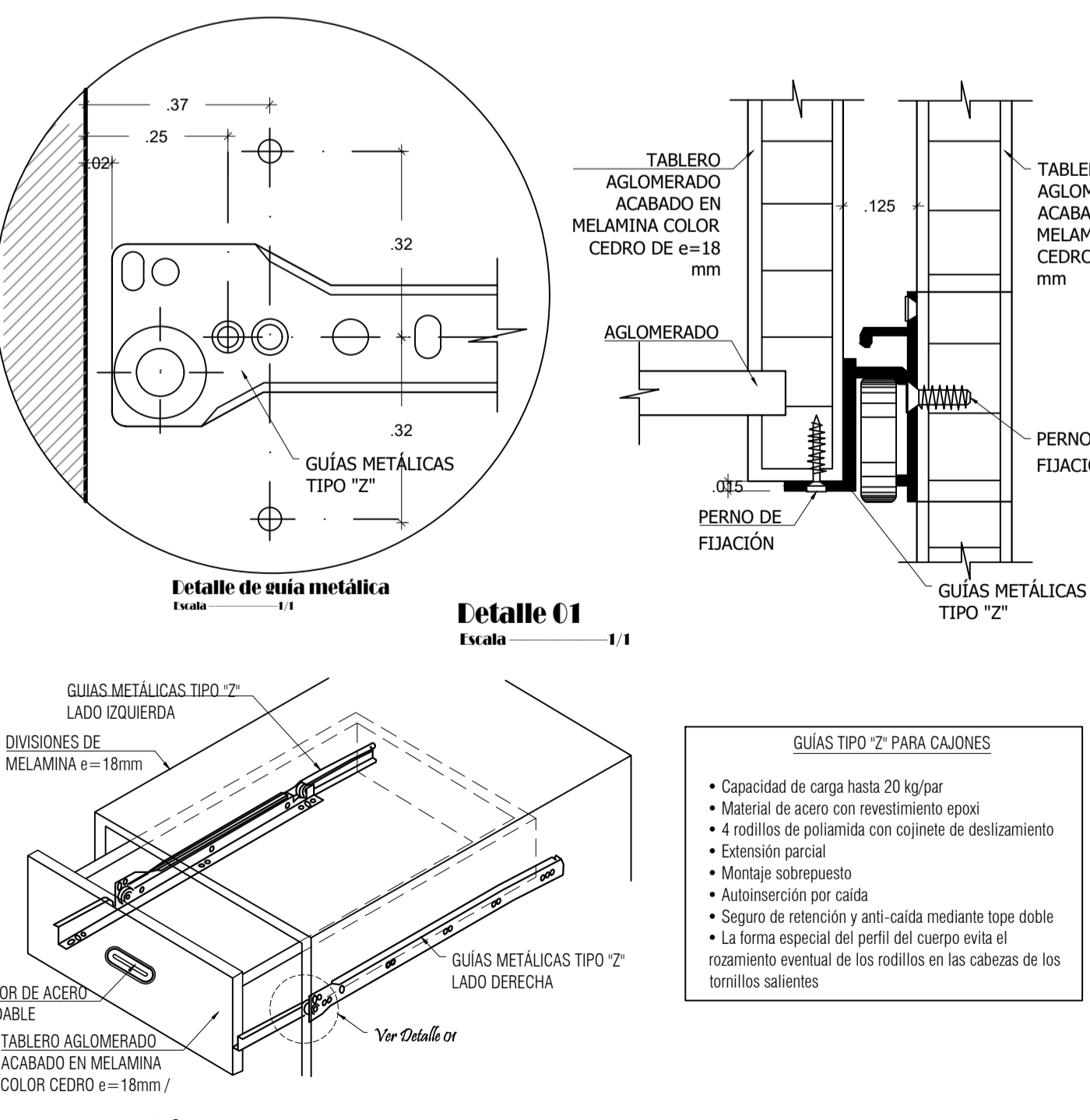
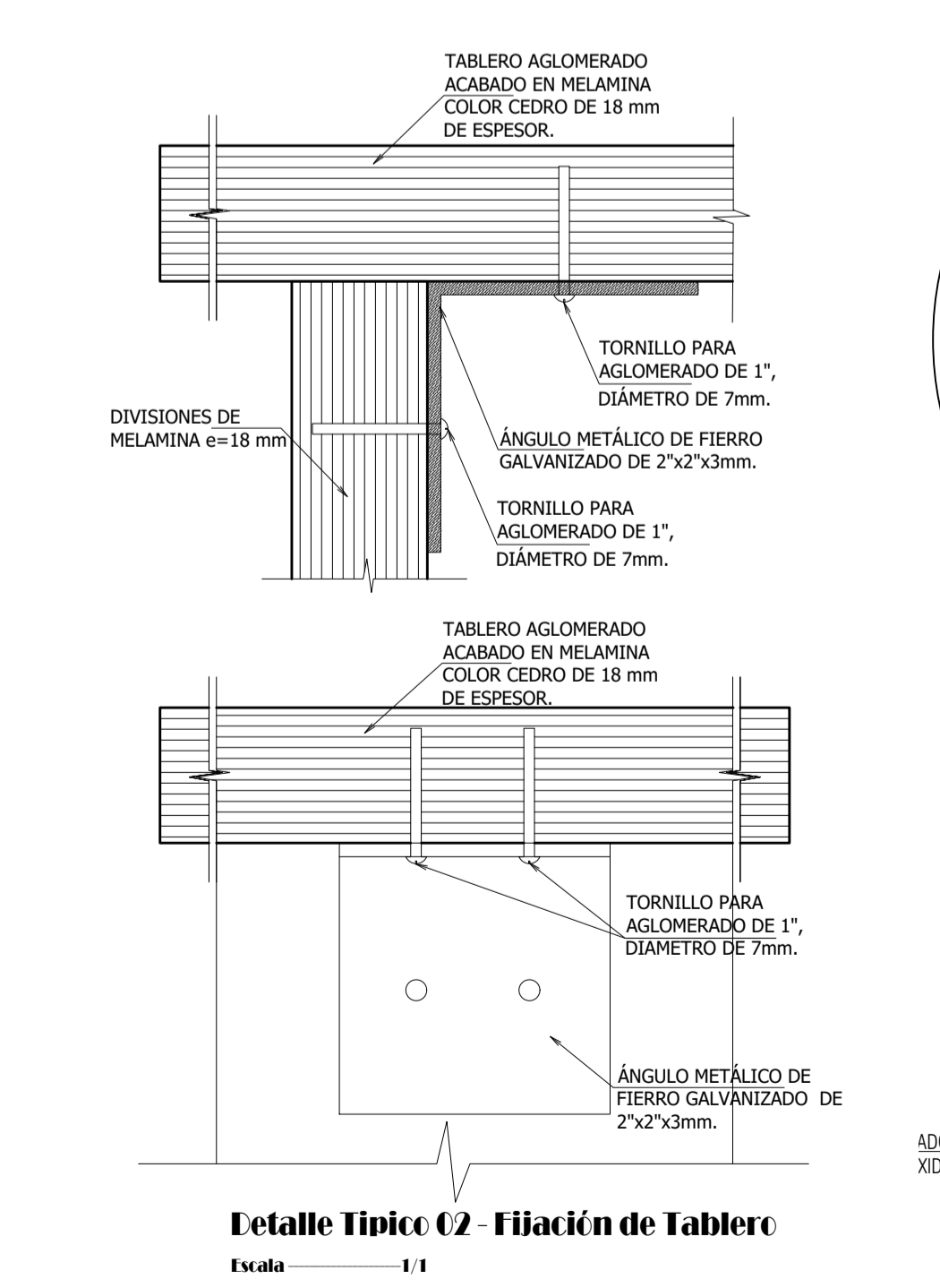
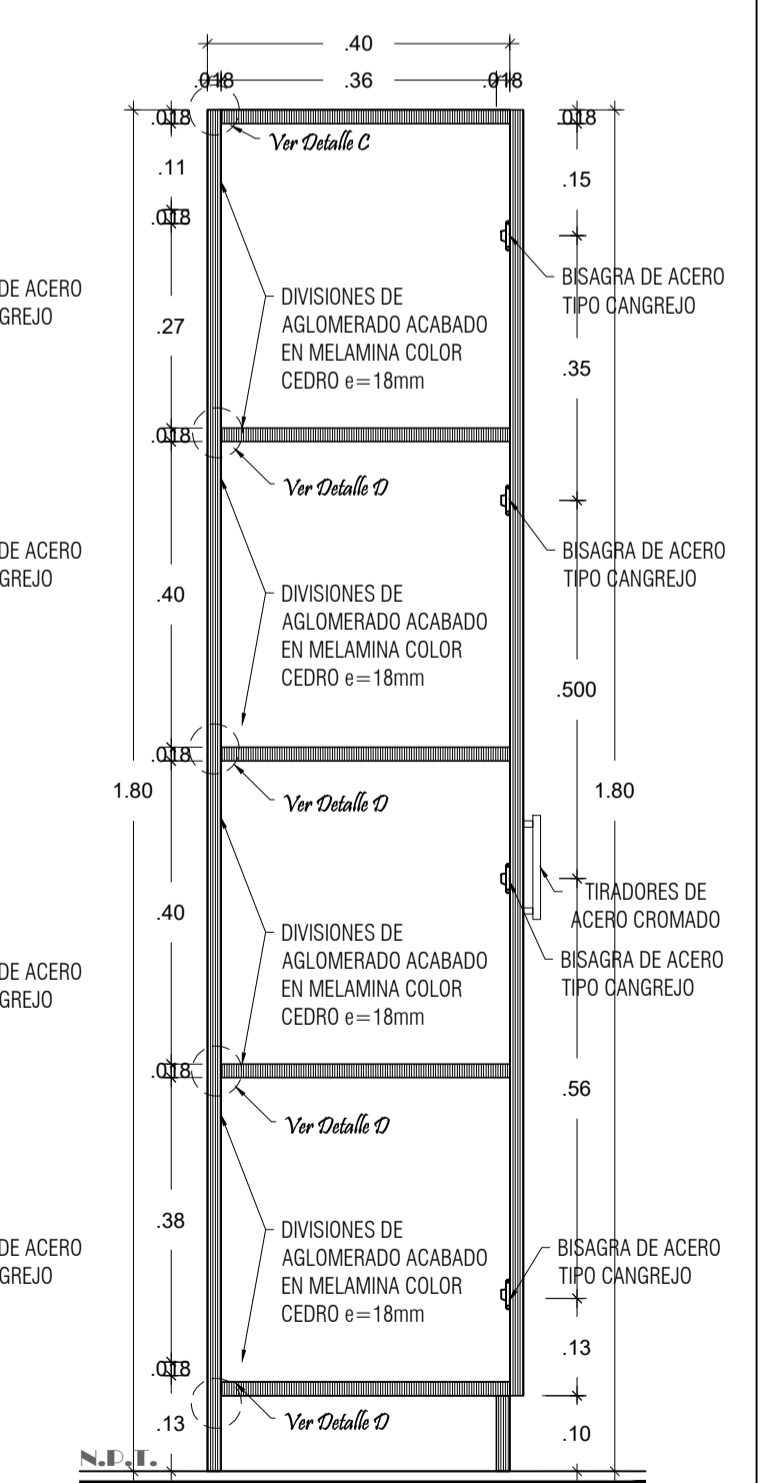
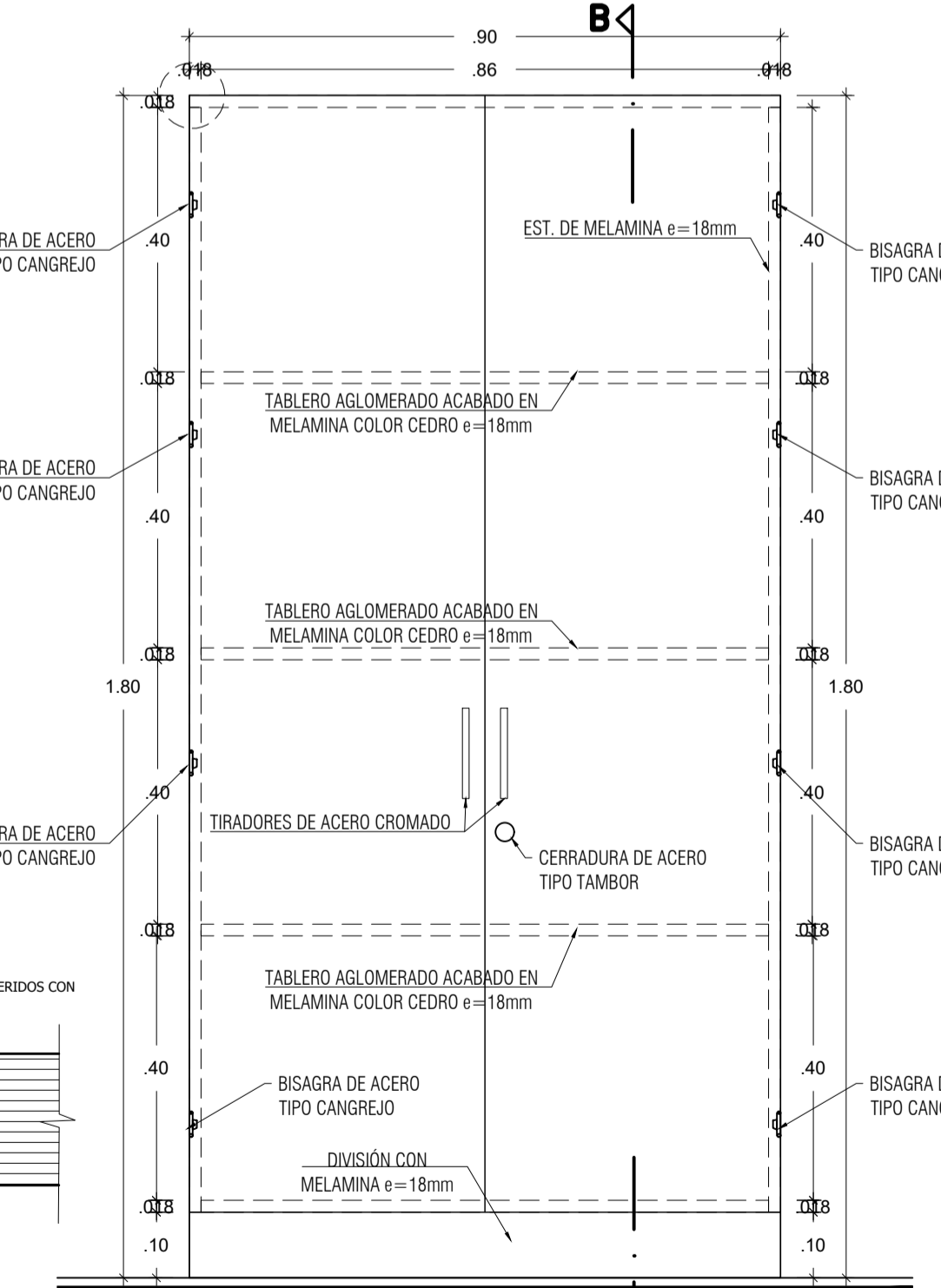
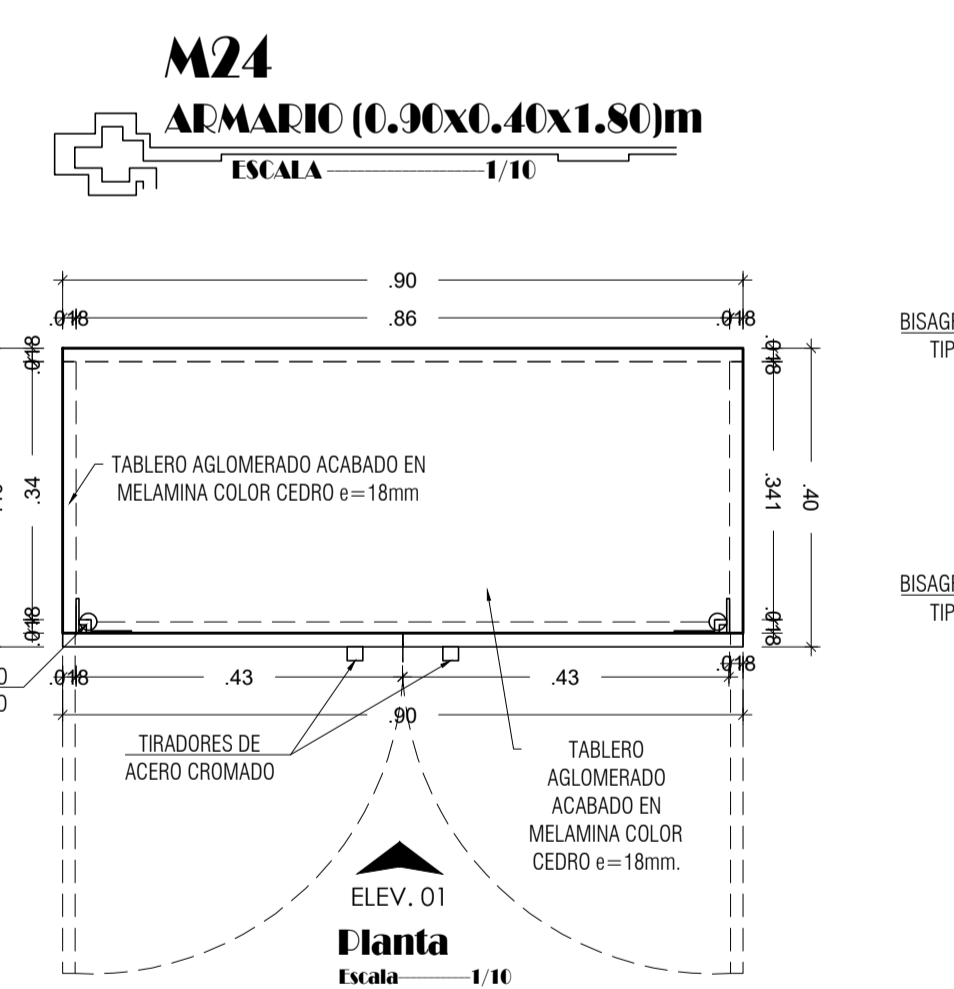
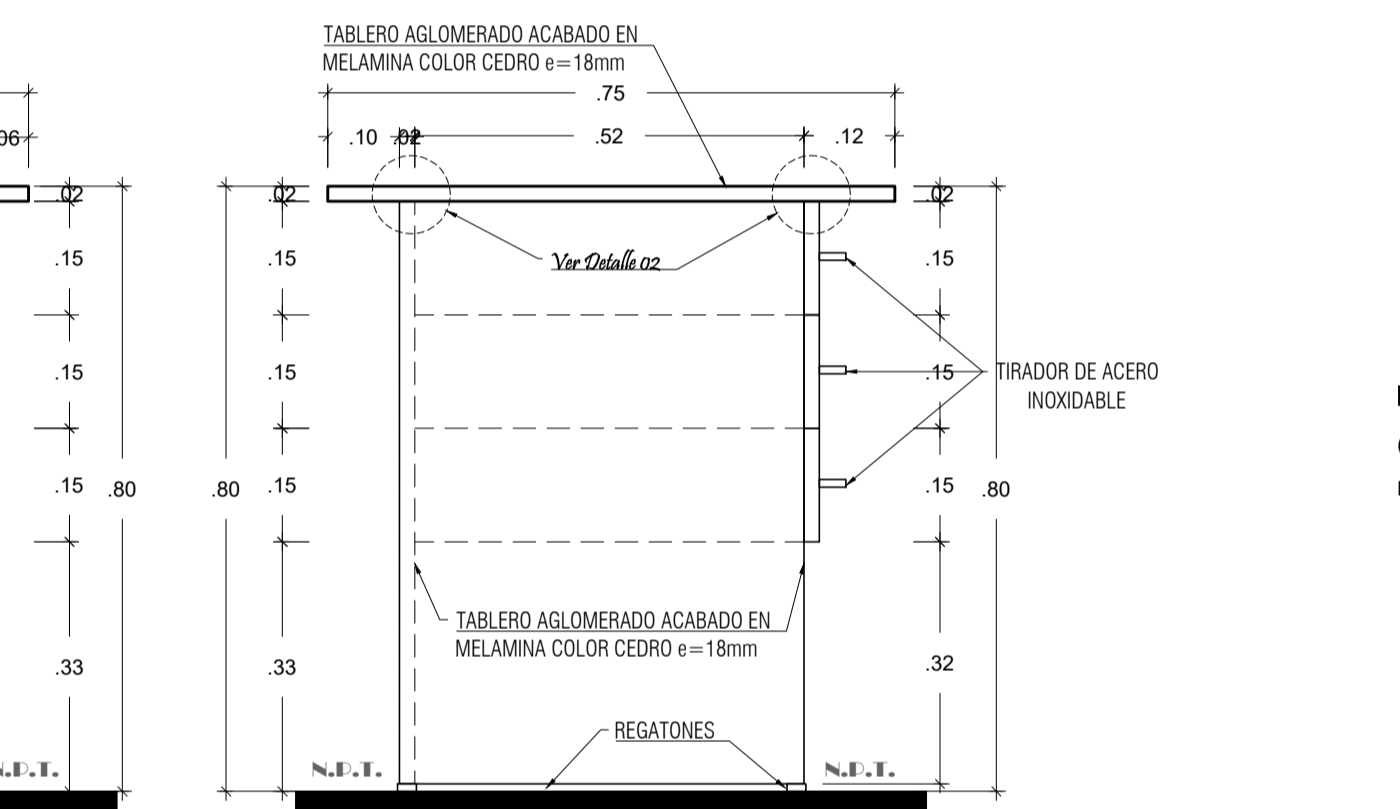
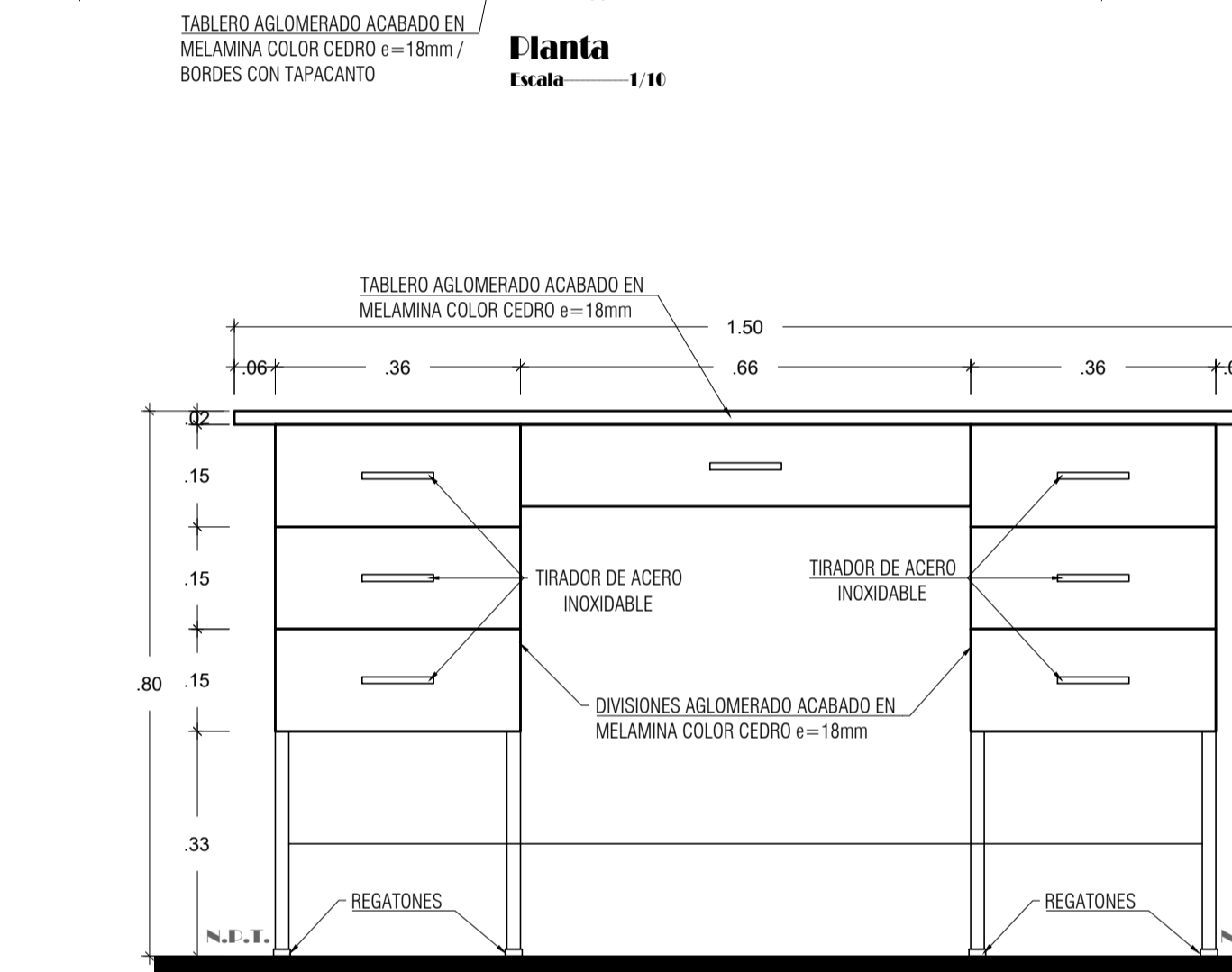
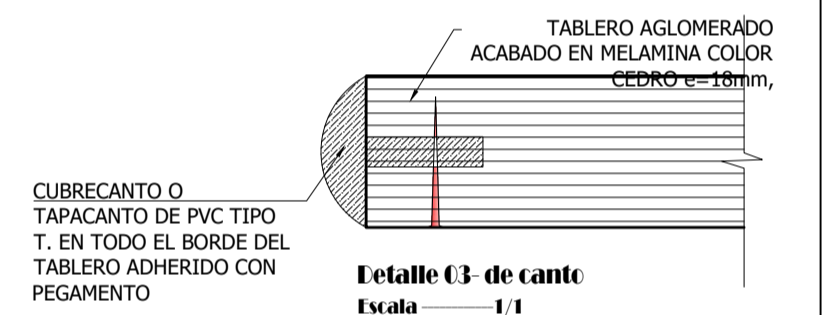
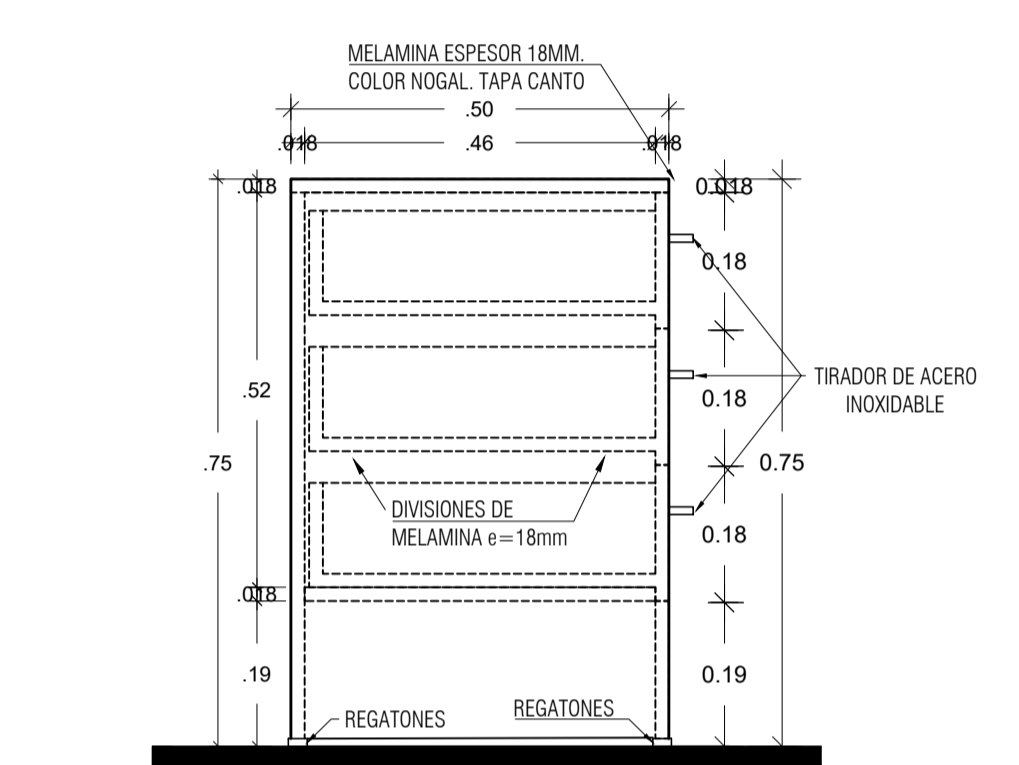
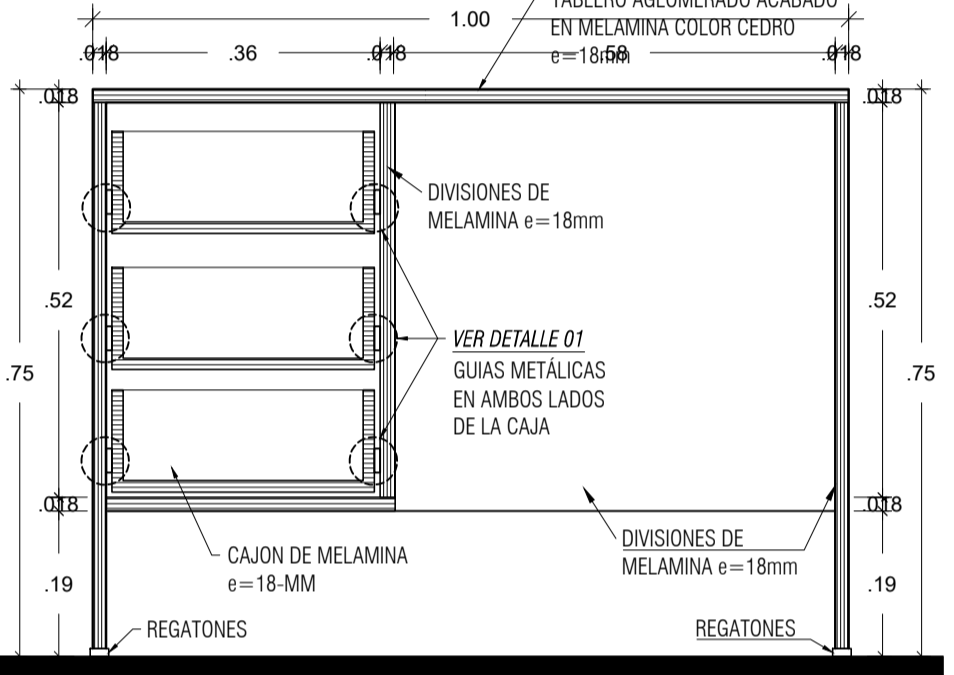
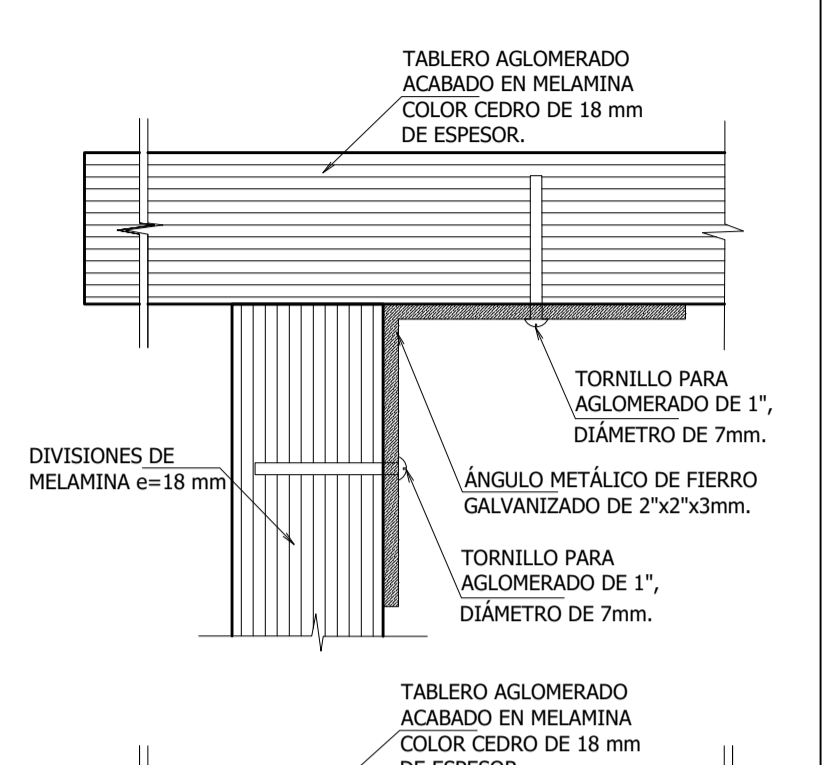
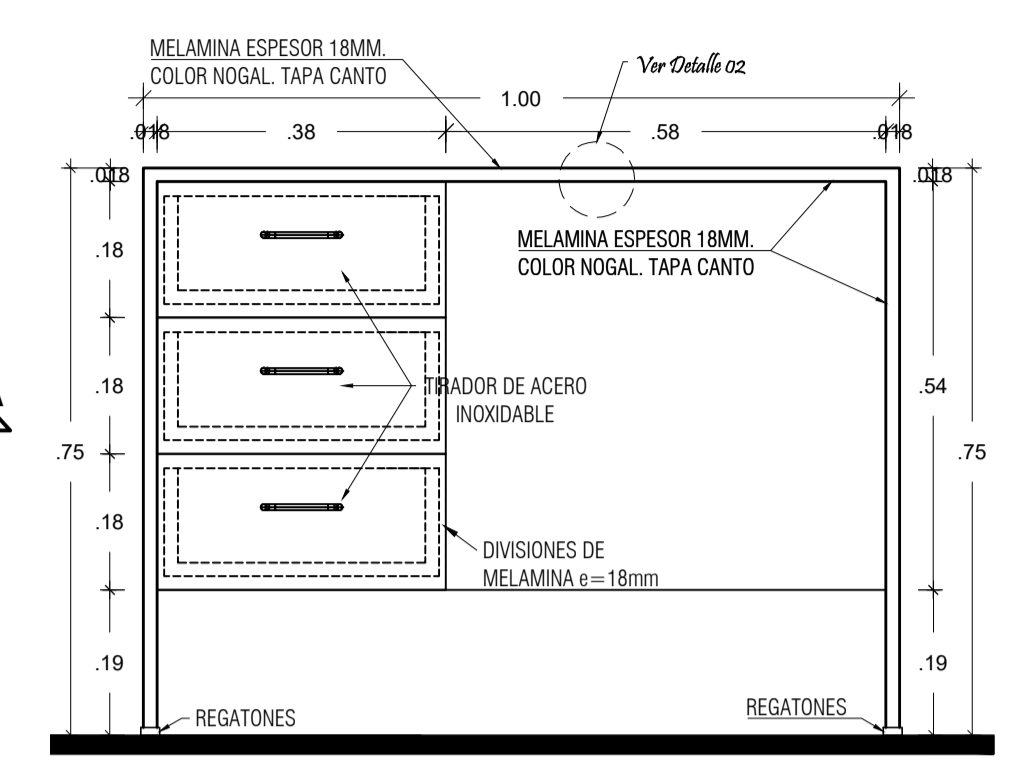
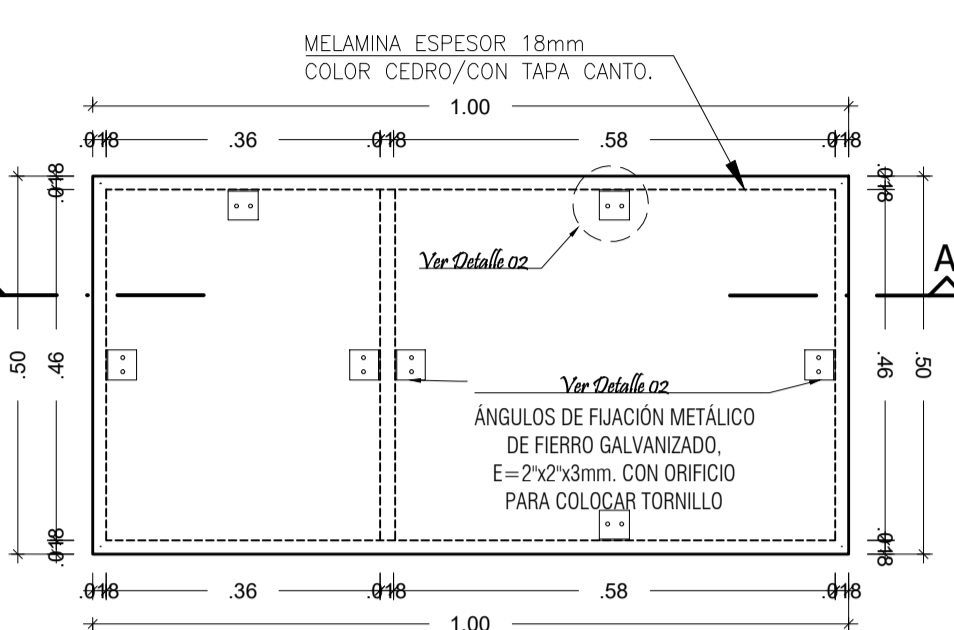
CARABAYA
MUNICIPALIDAD PROVINCIAL DE CARABAYA
CROQUIS DE LOCALIZACIÓN
OBSERVACIONES:
PROYECTO: "MEJORAMIENTO DEL SERVICIO DE EDUCACION EN LA INSTITUCION EDUCATIVA POLITECNICO INDUSTRIAL DEL DISTRITO DE MACUSANI, PROVINCIA DE CARABAYA - PUNO"
CÓD. CUI: 2353305
CÓD. SNIP: 384654
INSTITUCION EDUCATIVA: IEB POLITECNICO MACUSANI
CÓD. LOCAL: 018929
CÓD. MODULAR: 1308790
UBICACION DEL PROY.: LOCALIDAD: BARRIO JORGE CHAVEZ, DISTRITO: MACUSANI, PROVINCIA: CARABAYA, DEPARTAMENTO: PUNO
PLANO: ARQUITECTURA, PLANO DE DETALLE MOBILIARIO
PROYECTISTA: MERO J. R. M. M.
DIBUJADO: IBRAJ BARRAL OSCAR ALBUJURANA MANTA
ESCALA: ENERGIA, FECHA: 04R 2020
LÁMINA N°: EM-04



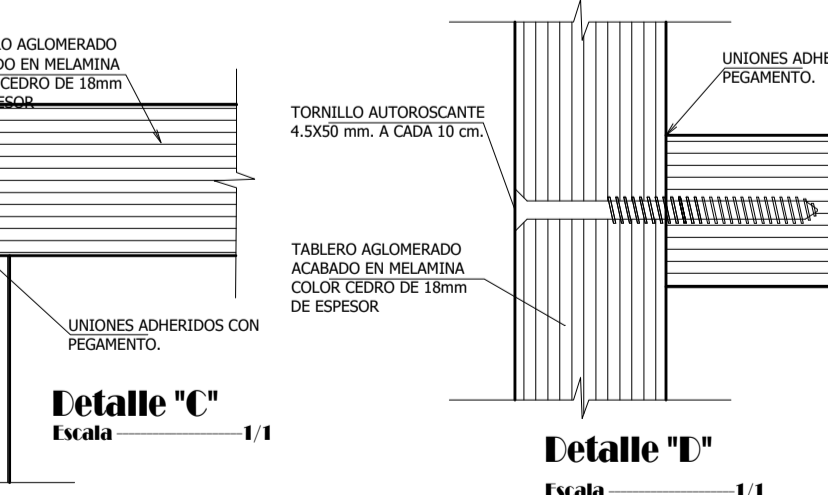
M8

ESCRITORIO DE MELAMINA

Esc 1/20



- #### GUÍAS TIPO "Z" PARA CAJONES
- Capacidad de carga hasta 20 kg/par
 - Material de acero con revestimiento epoxi
 - 4 rodillos de poliamida con cojinete de deslizamiento
 - Extensión parcial
 - Montaje sobrepuesto
 - Autoinserción por caída
 - Seguro de retención y anti-caída mediante tope doble
 - La forma especial del perfil del cuerpo evita el rozamiento eventual de los rodillos en las cabezas de los tornillos salientes



MUNICIPALIDAD PROVINCIAL DE CARABAYA

PROYECTO DE LOCALIZACIÓN

OBSERVACIONES:

PROYECTO:
 "MEJORAMIENTO DEL SERVICIO DE EDUCACION EN LA INSTITUCION EDUCATIVA POLITECNICO INDUSTRIAL DEL DISTRITO DE MACUSANI, PROVINCIA DE CARABAYA - PUNO"

CÓD. CUI: 2353305
CÓD. SNIP: 384654

INSTITUCION EDUCATIVA:
 IES POLITECNICO MACUSANI

CÓD. LOCAL: 018929
CÓD. MODULAR: 1308790

UBICACION DEL PROY.:
LOCALIDAD: BARRIO JORGE CHAVEZ
DISTRITO: MACUSANI
PROVINCIA: CARABAYA
DEPARTAMENTO: PUNO

PLANO:
 ARQUITECTURA
 PLANO DE DETALLE MOBILIARIO

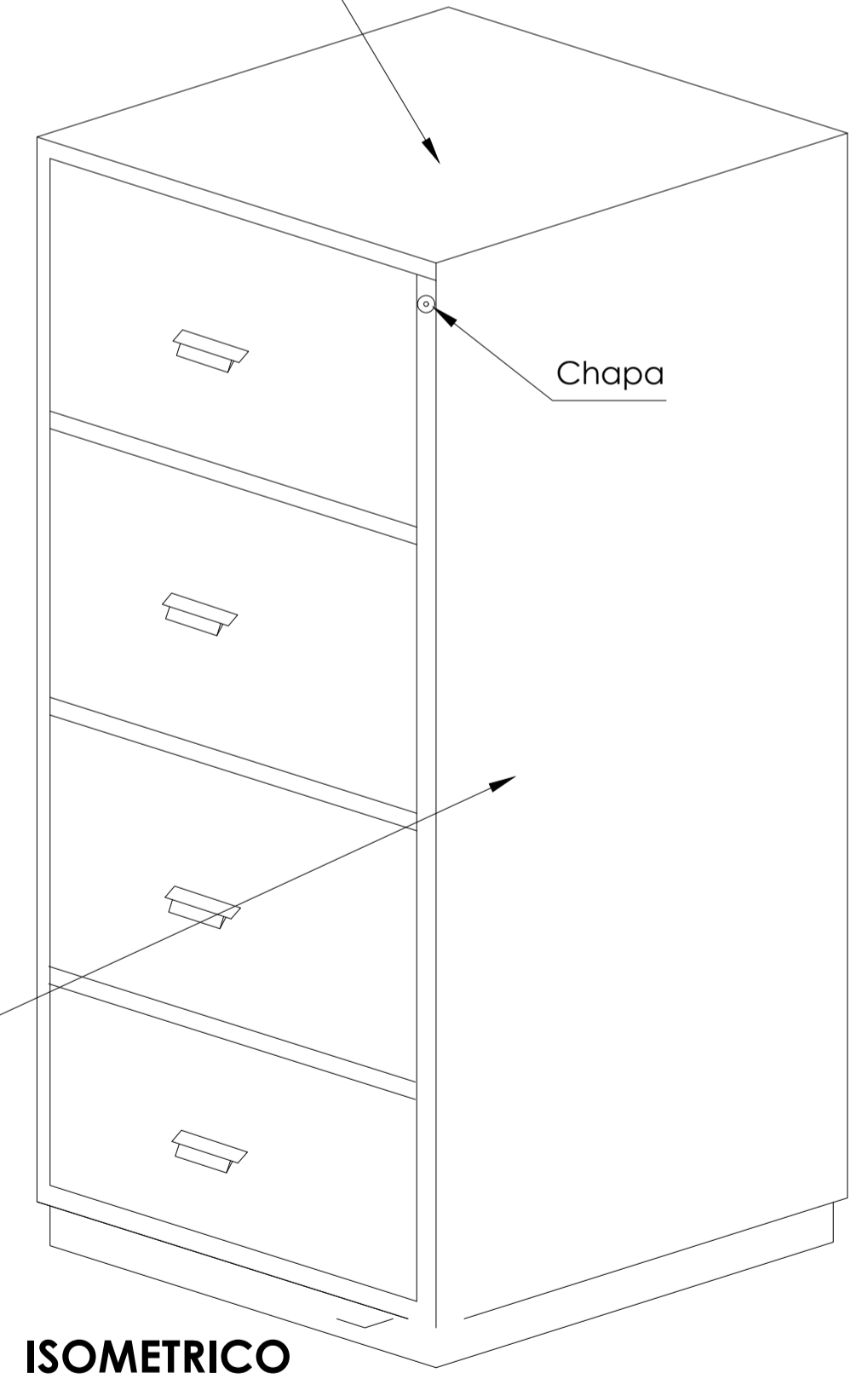
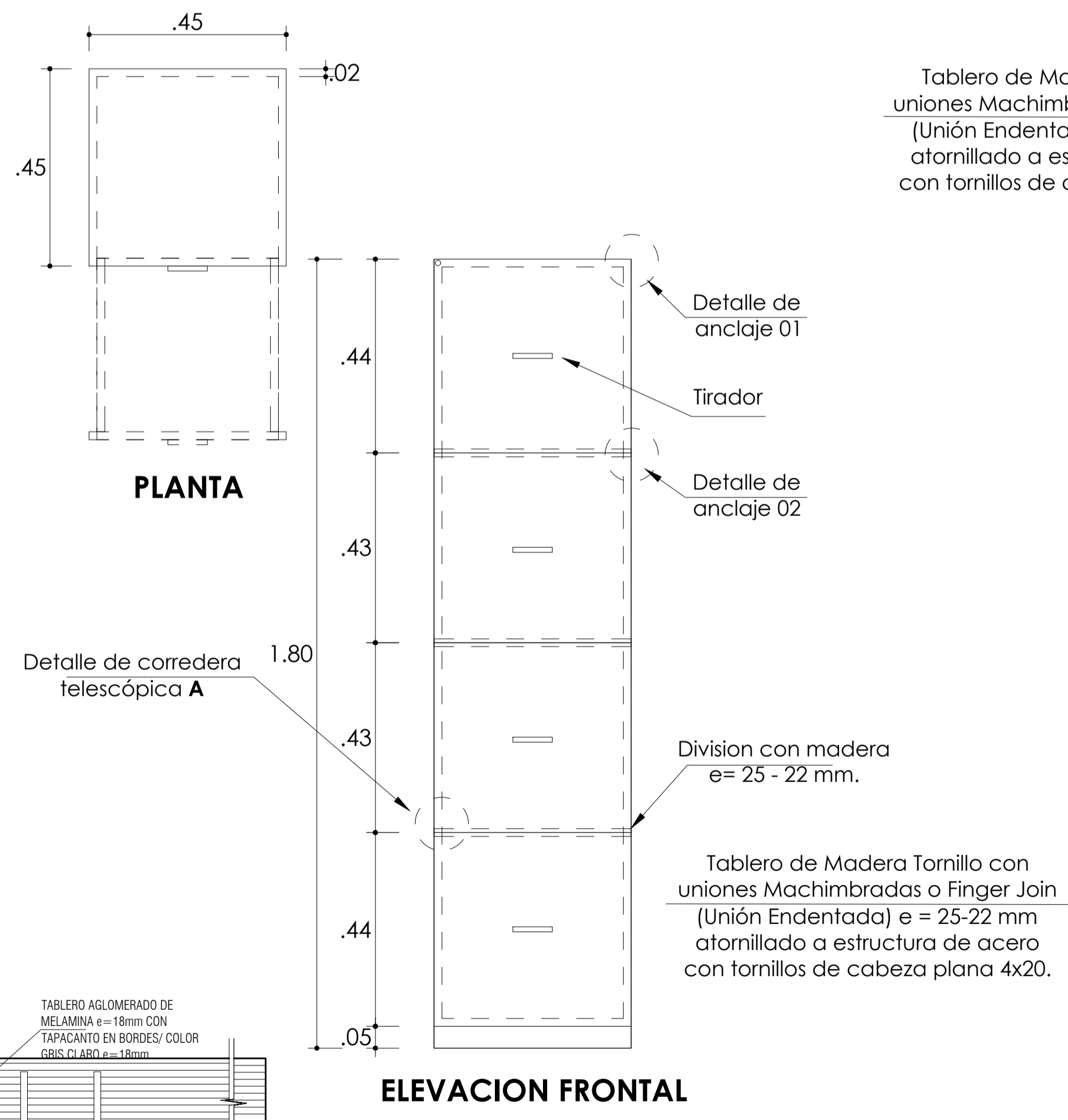
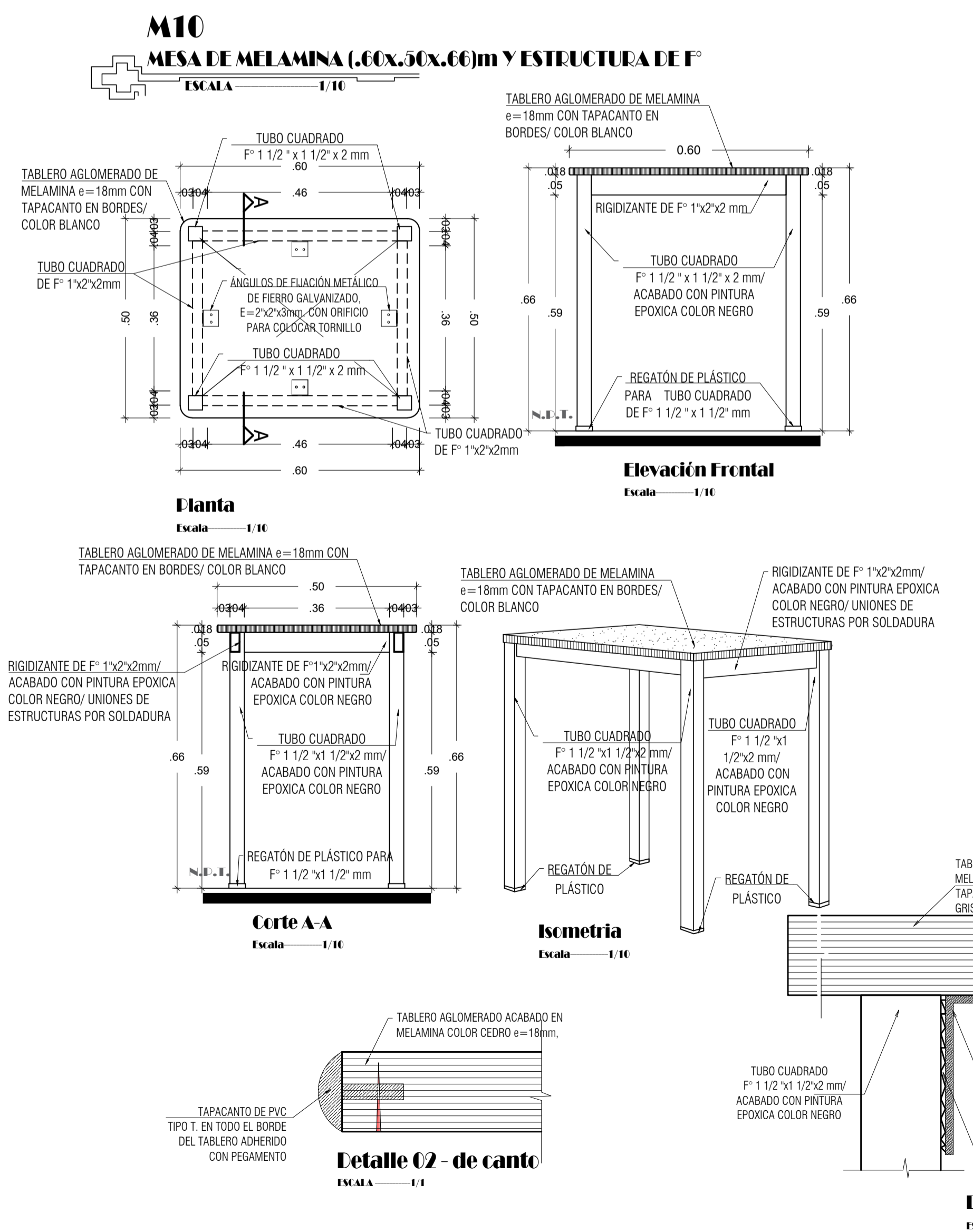
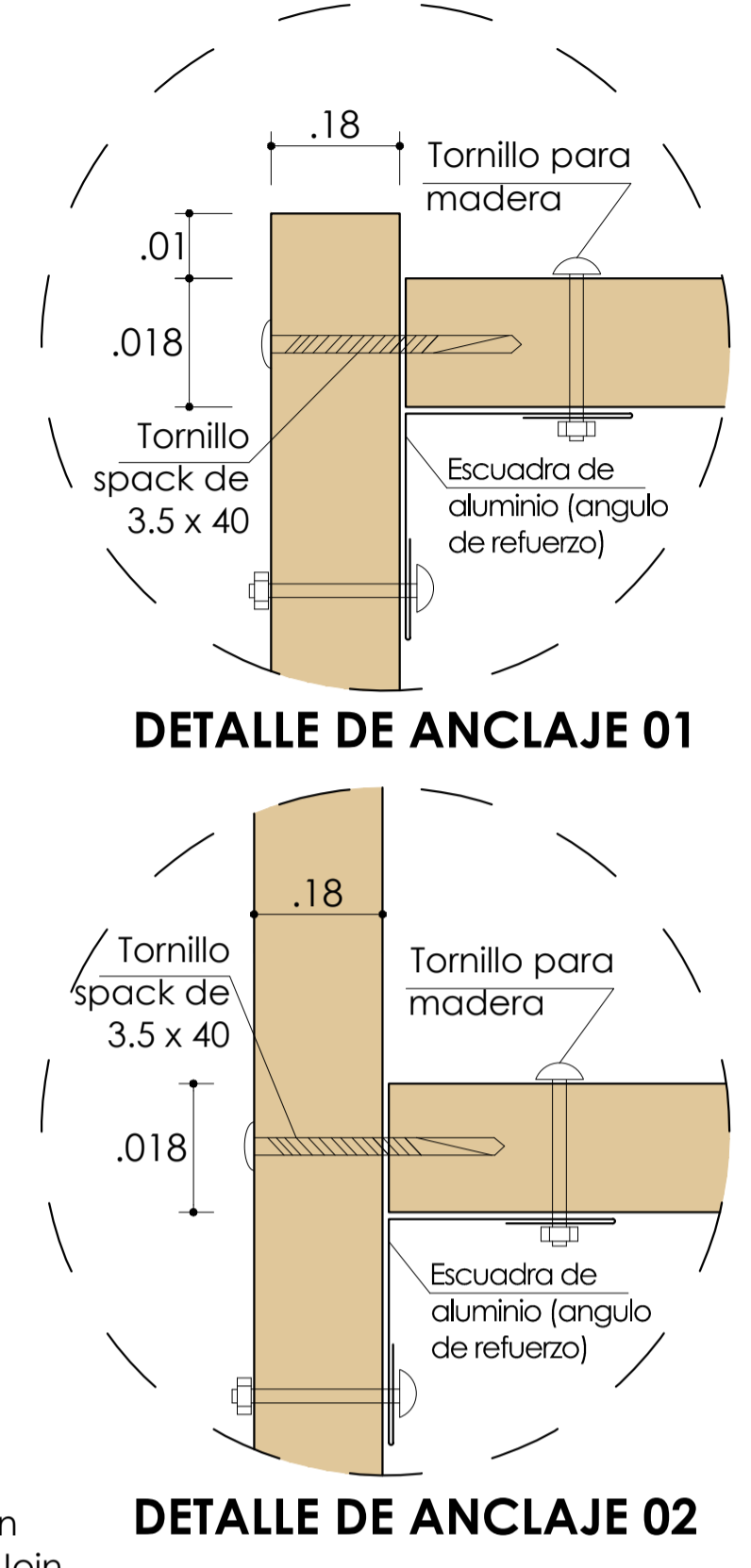
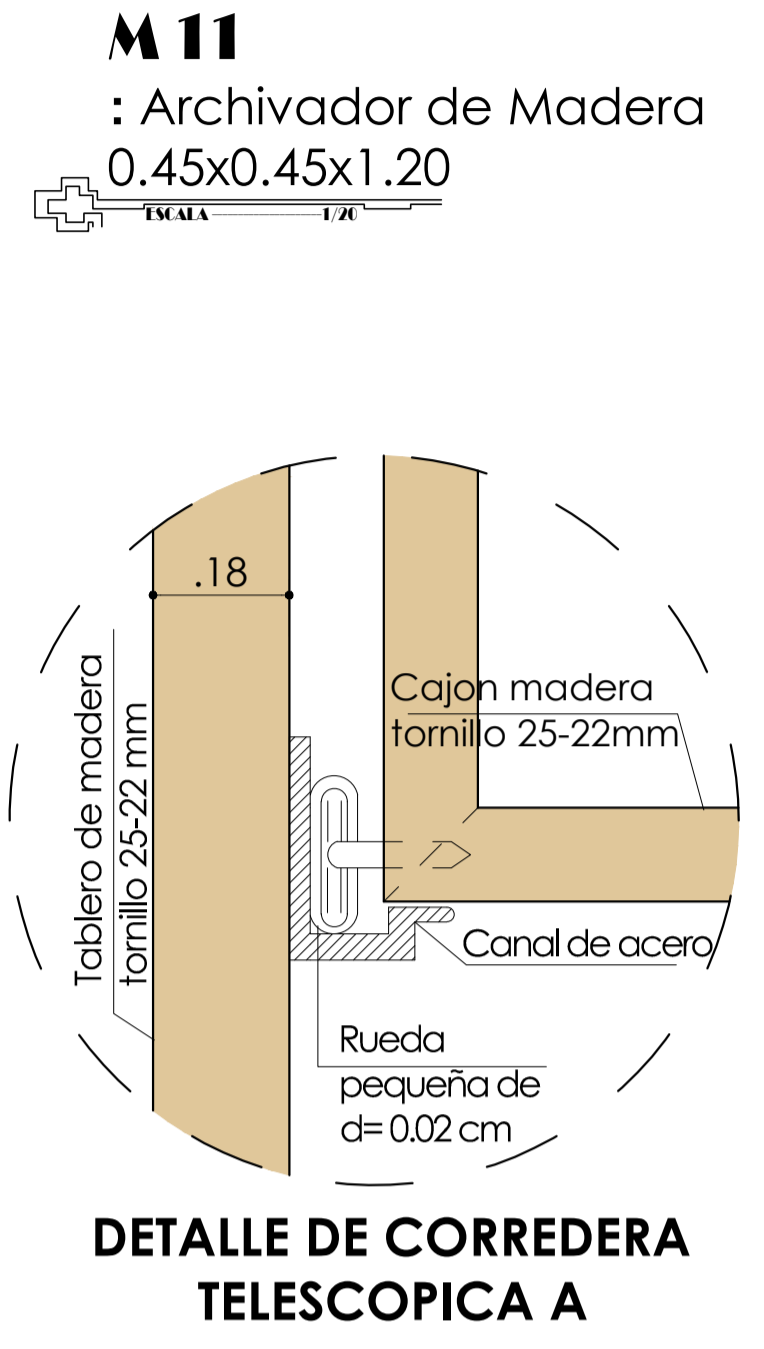
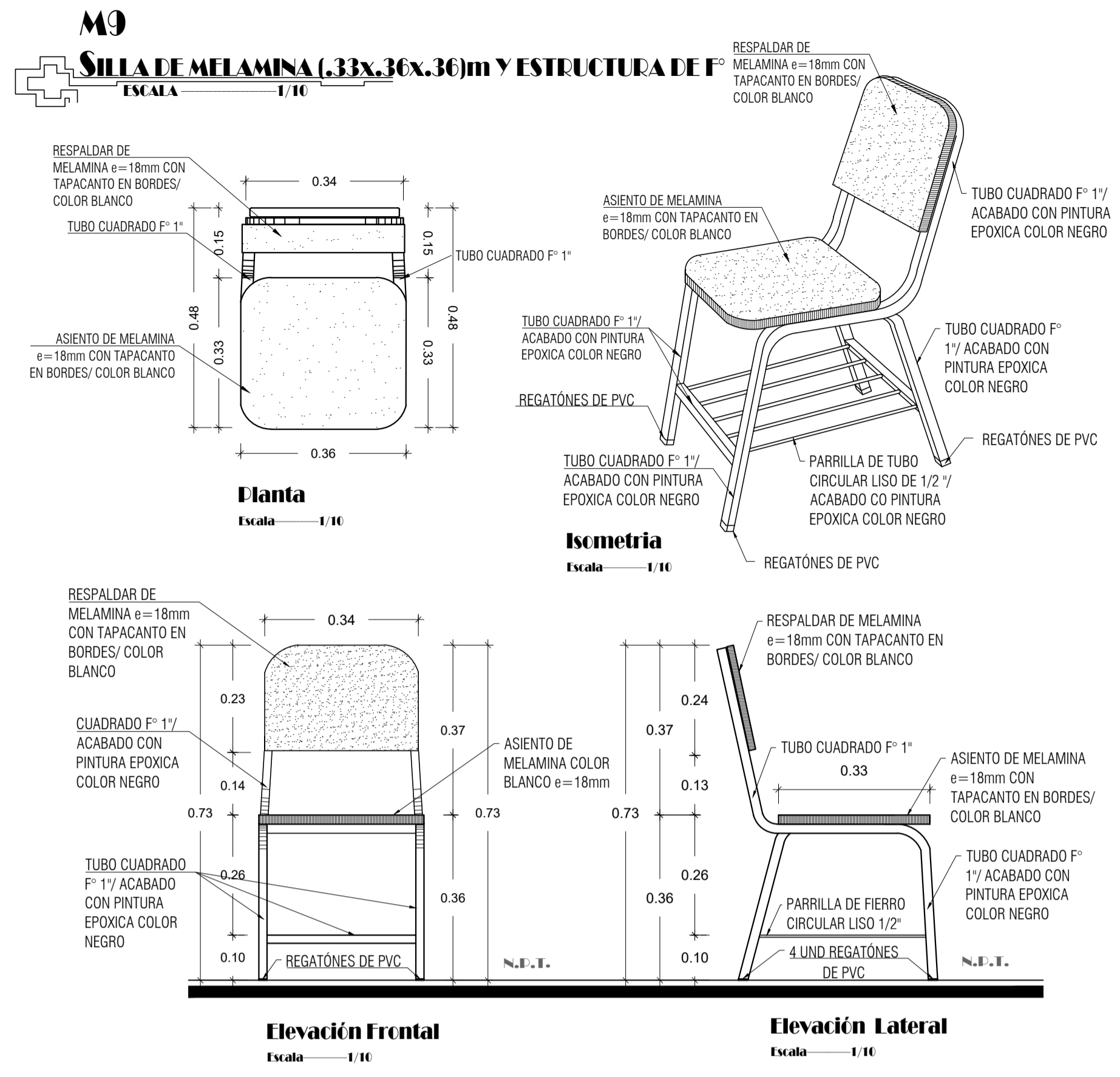
PROYECTISTA:
 MTD J. S. M.

DIBUJADO:
 BRQ BACIL OSCAR A. BELLONCA SANTI

ESCALA: INSERVADA **FECHA:** 2018-02-20

LÁMINA N°:

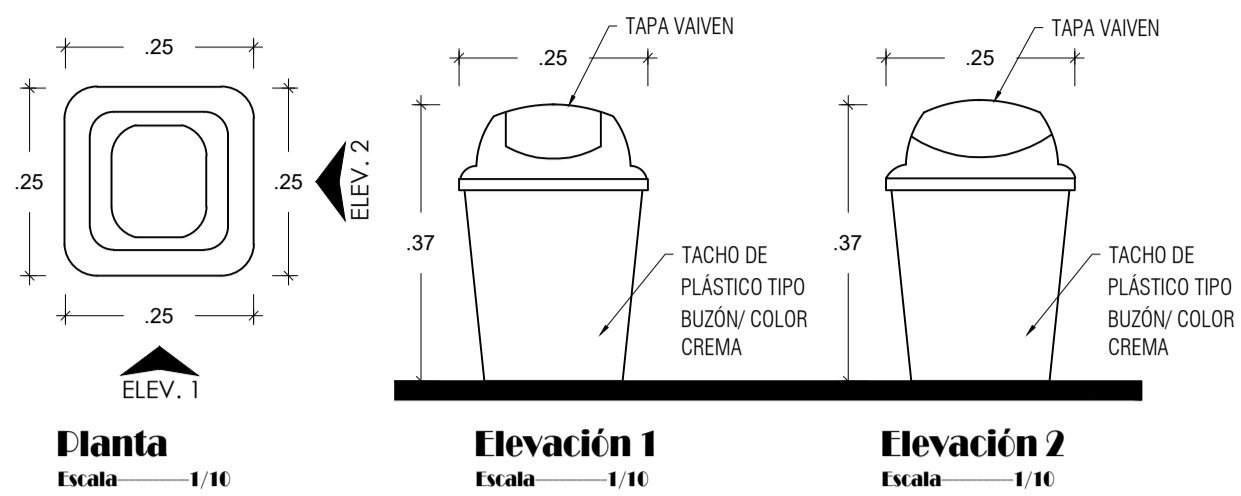
EM-05



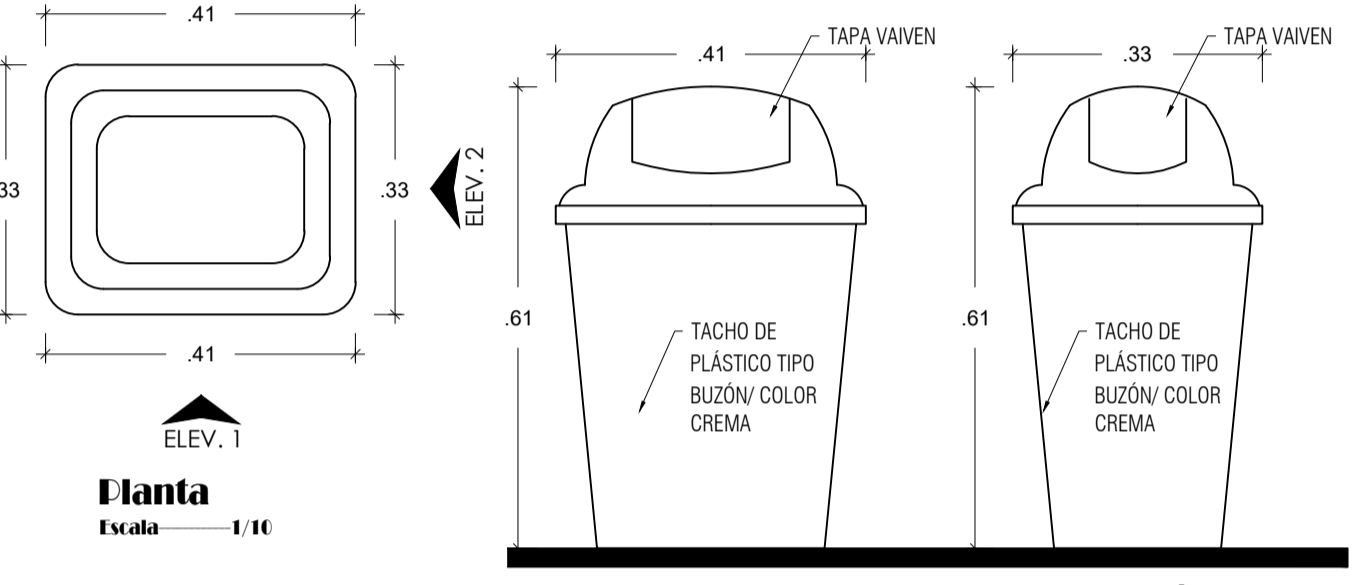
Tablero de Madera Tornillo con uniones Machimbradas o Finger Join (Unión Endentada) e = 25-22 mm atornillado a estructura de acero con tornillos de cabeza plana 4x20.

Tablero de Madera Tornillo con uniones Machimbradas o Finger Join (Unión Endentada) e = 25-22 mm atornillado a estructura de acero con tornillos de cabeza plana 4x20.

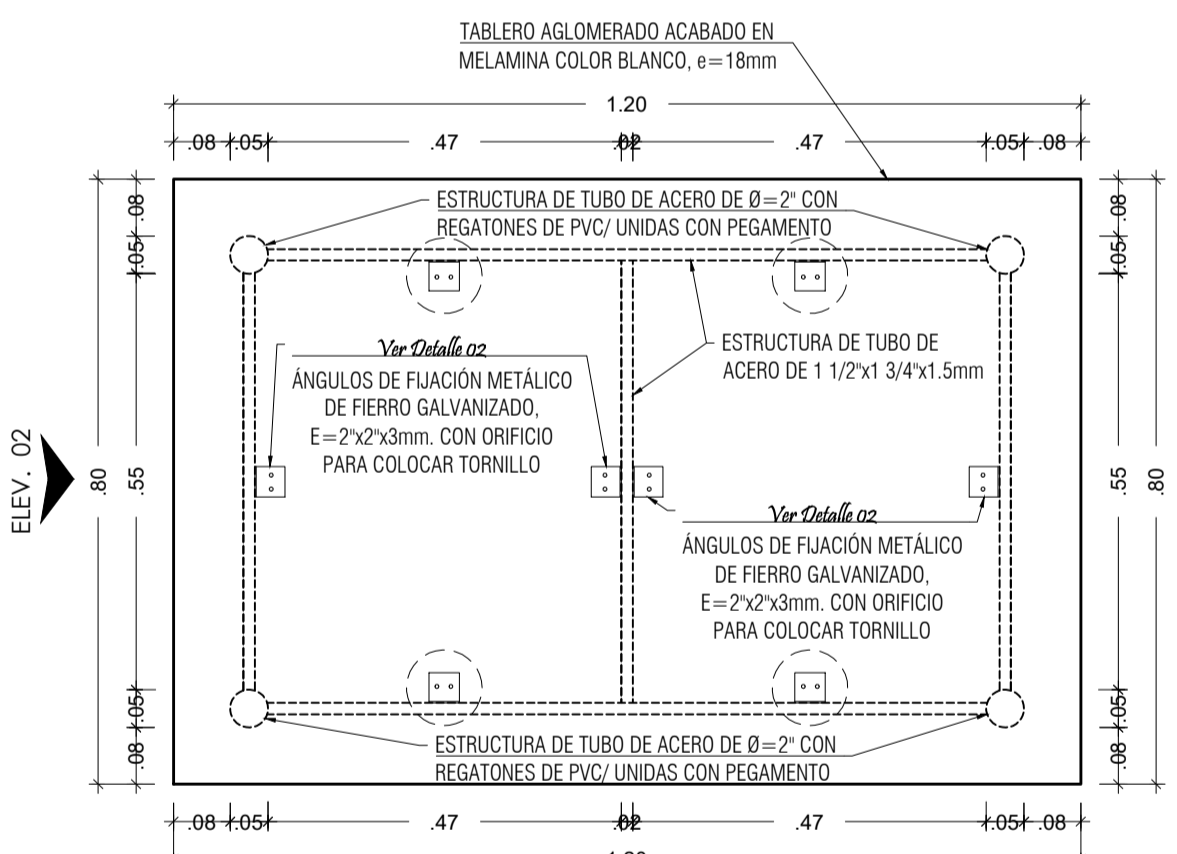
ESC 1:20



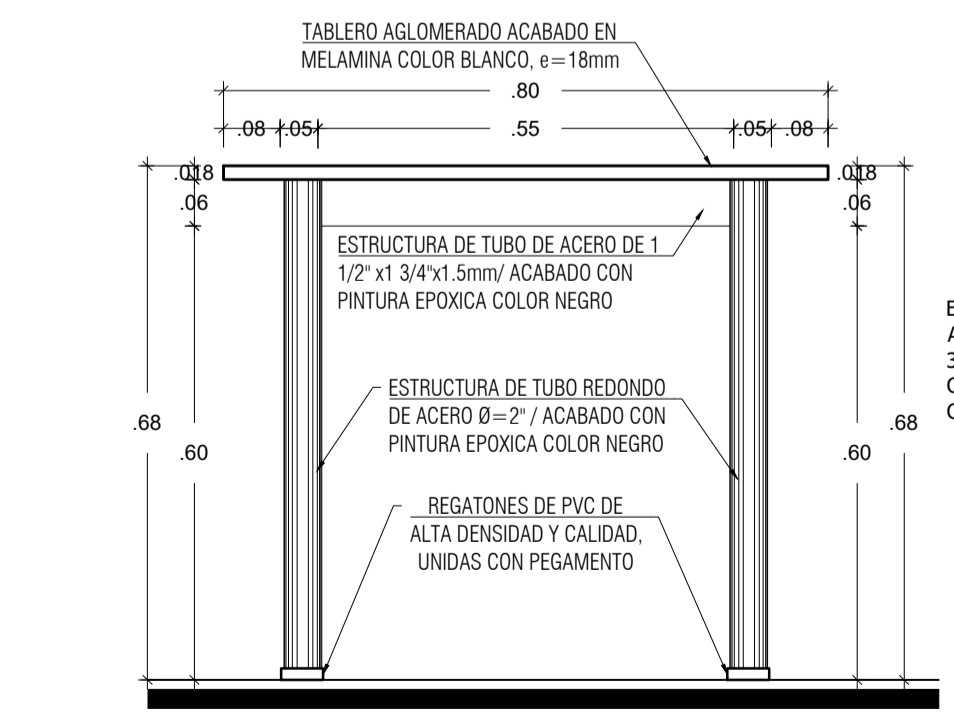
M12
TACHO TACHO PEQUEÑO (0.25 x 0.25 x 0.37)m



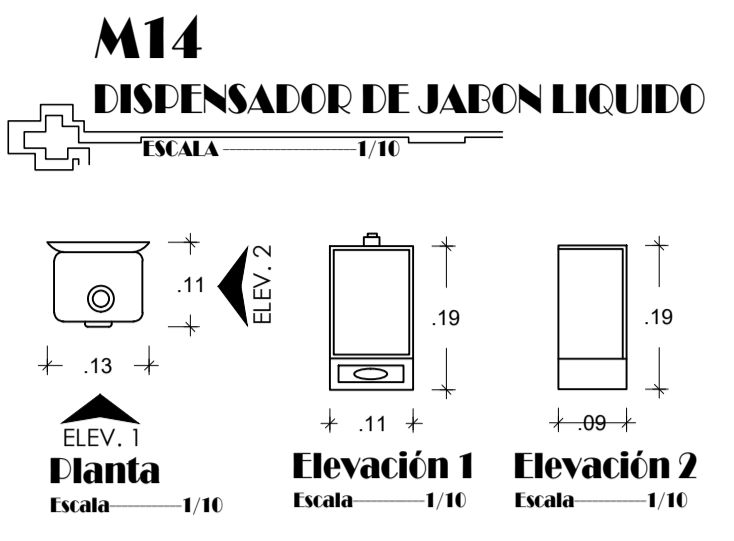
M13
TACHO MEDIANO (0.33 x 0.41 x 0.61)m



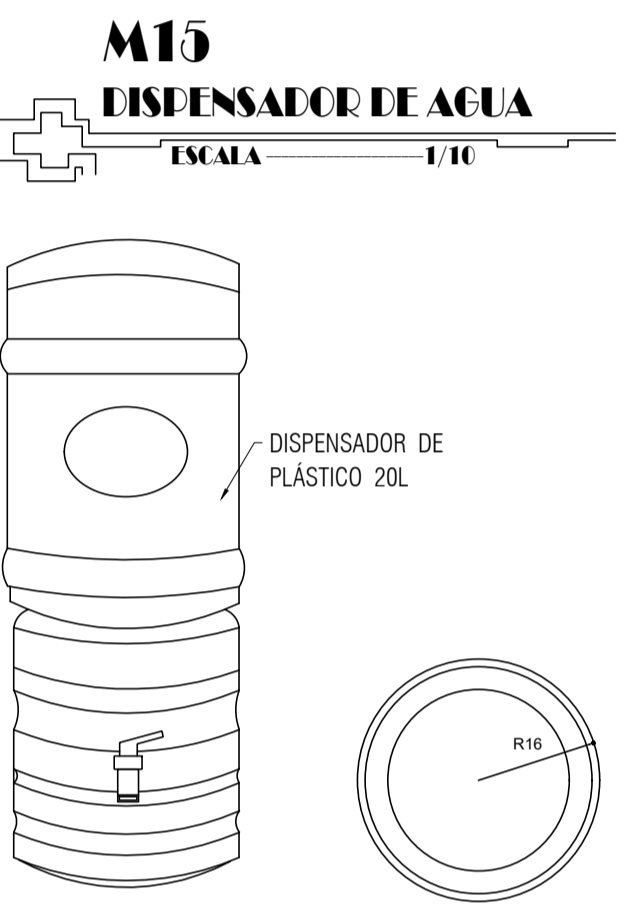
M15
DISPENSADOR DE AGUA



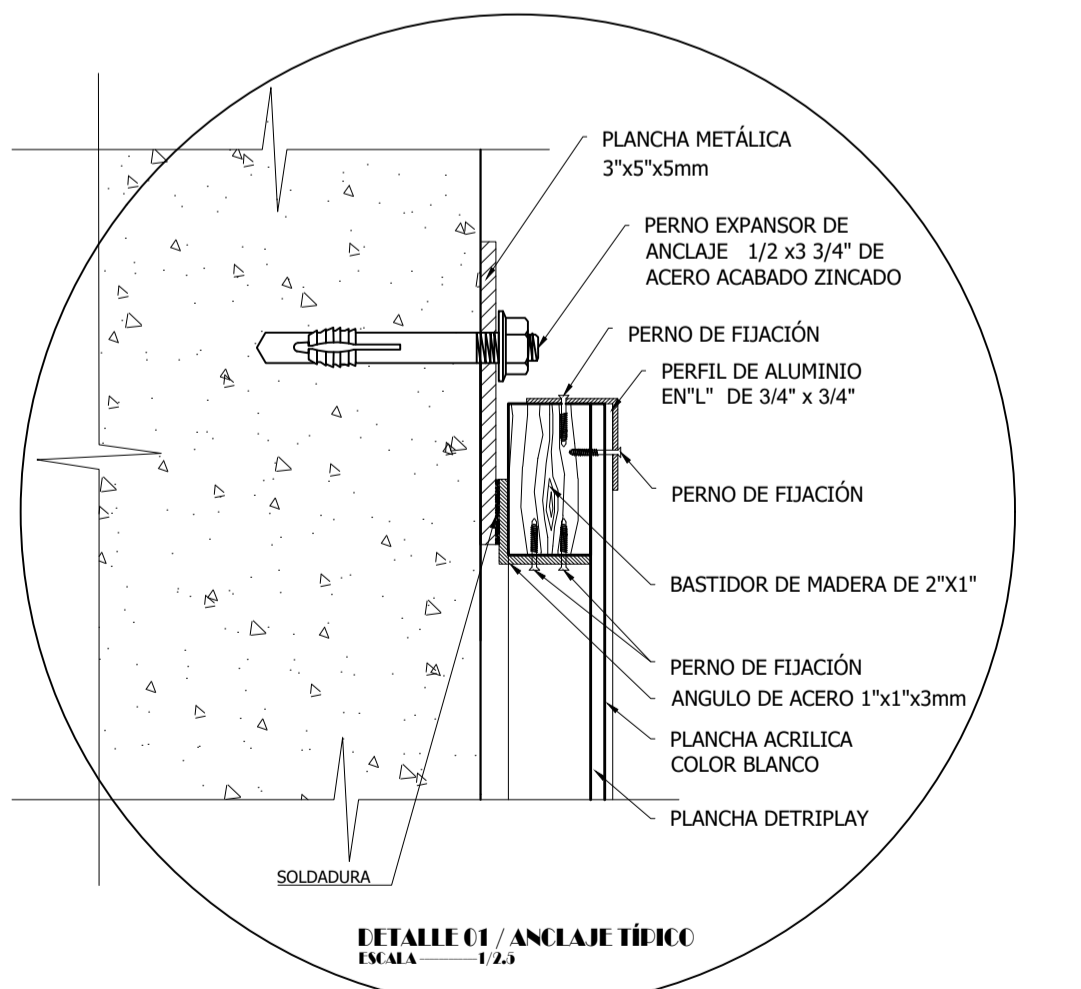
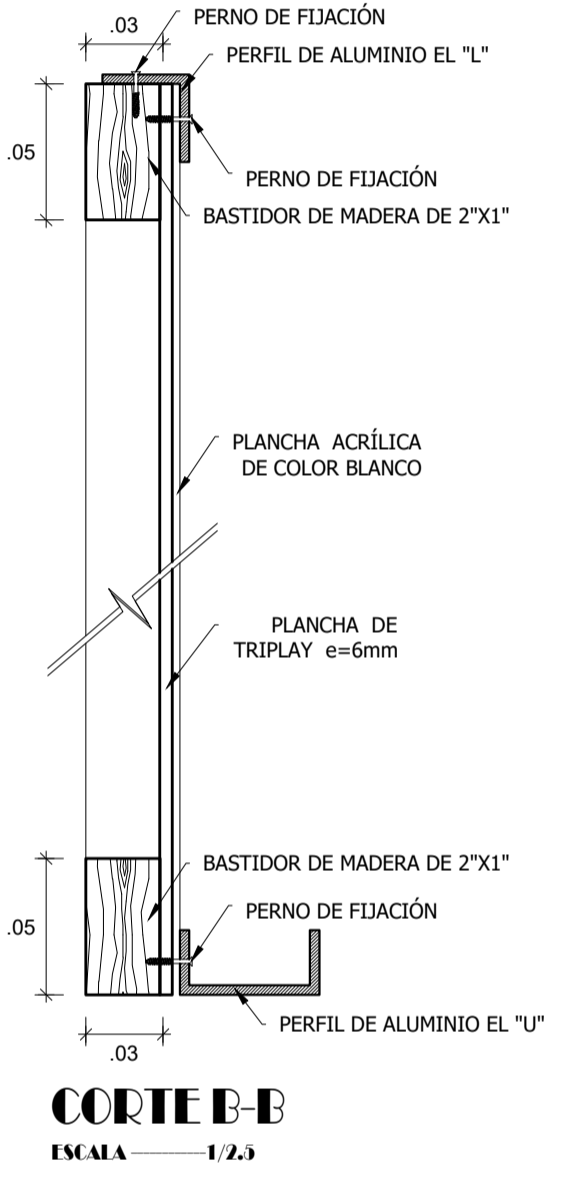
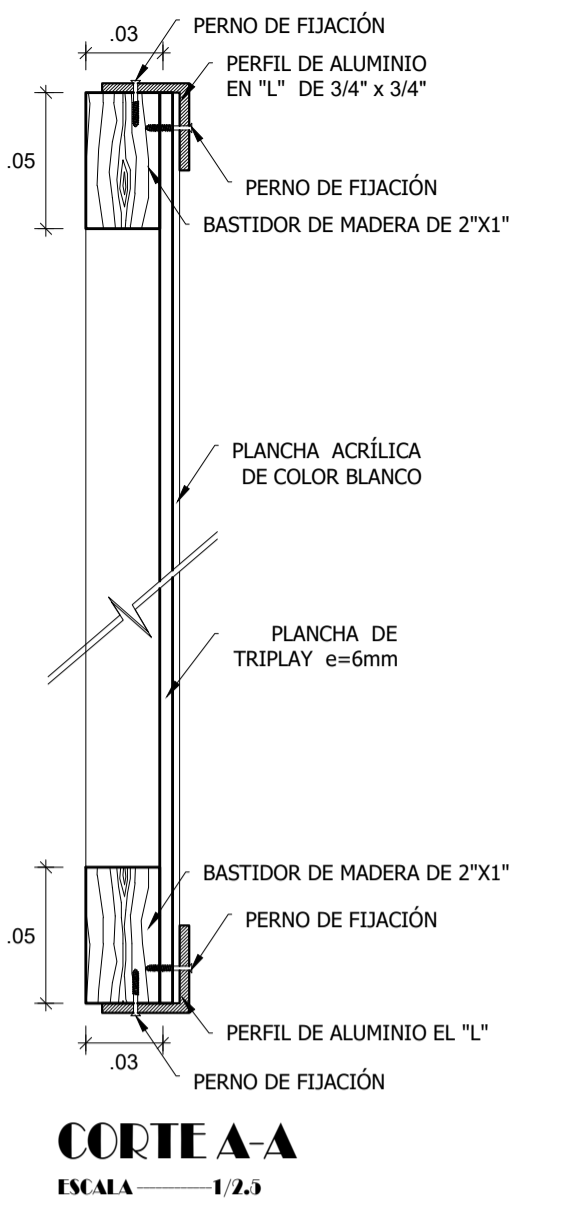
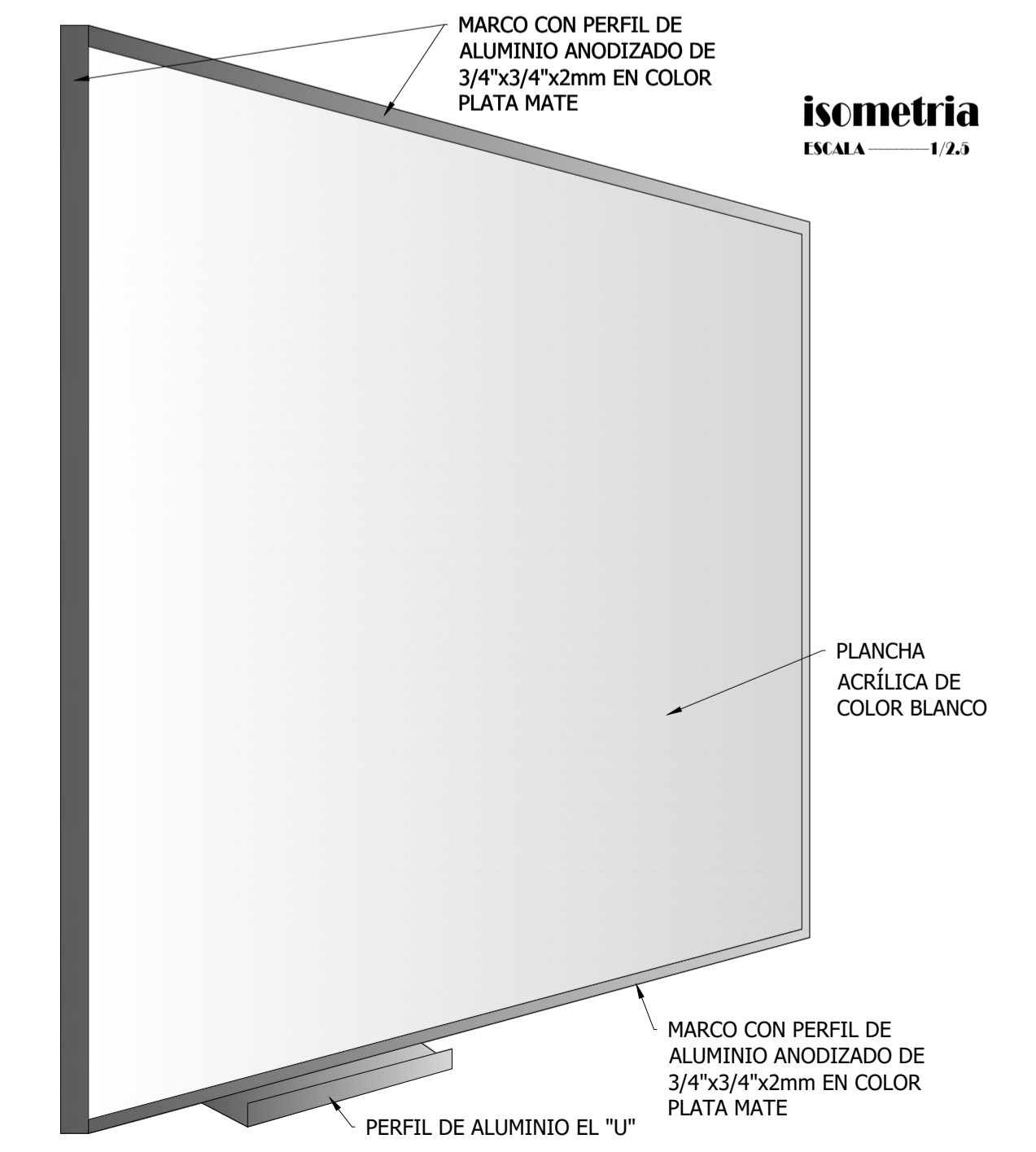
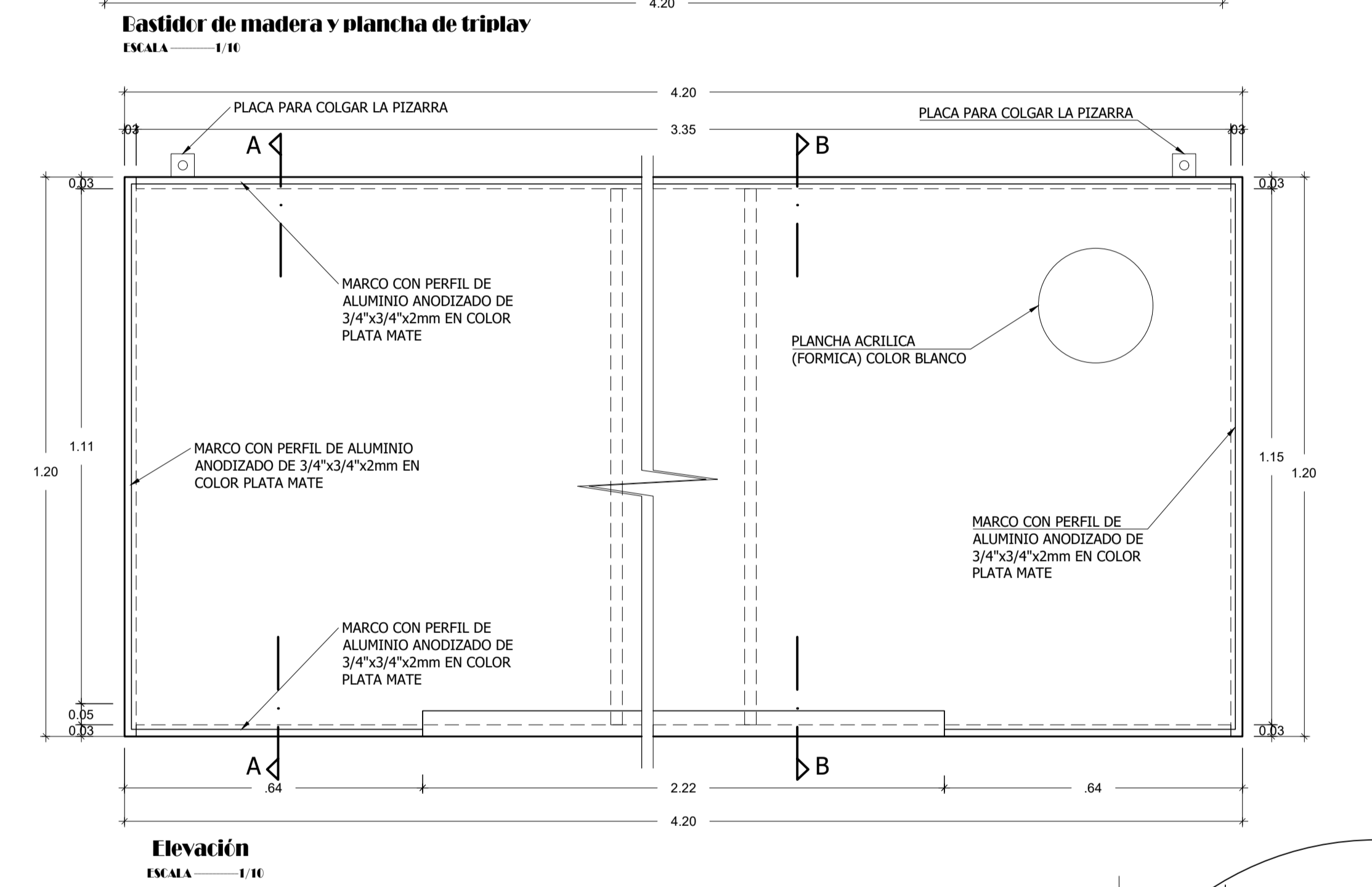
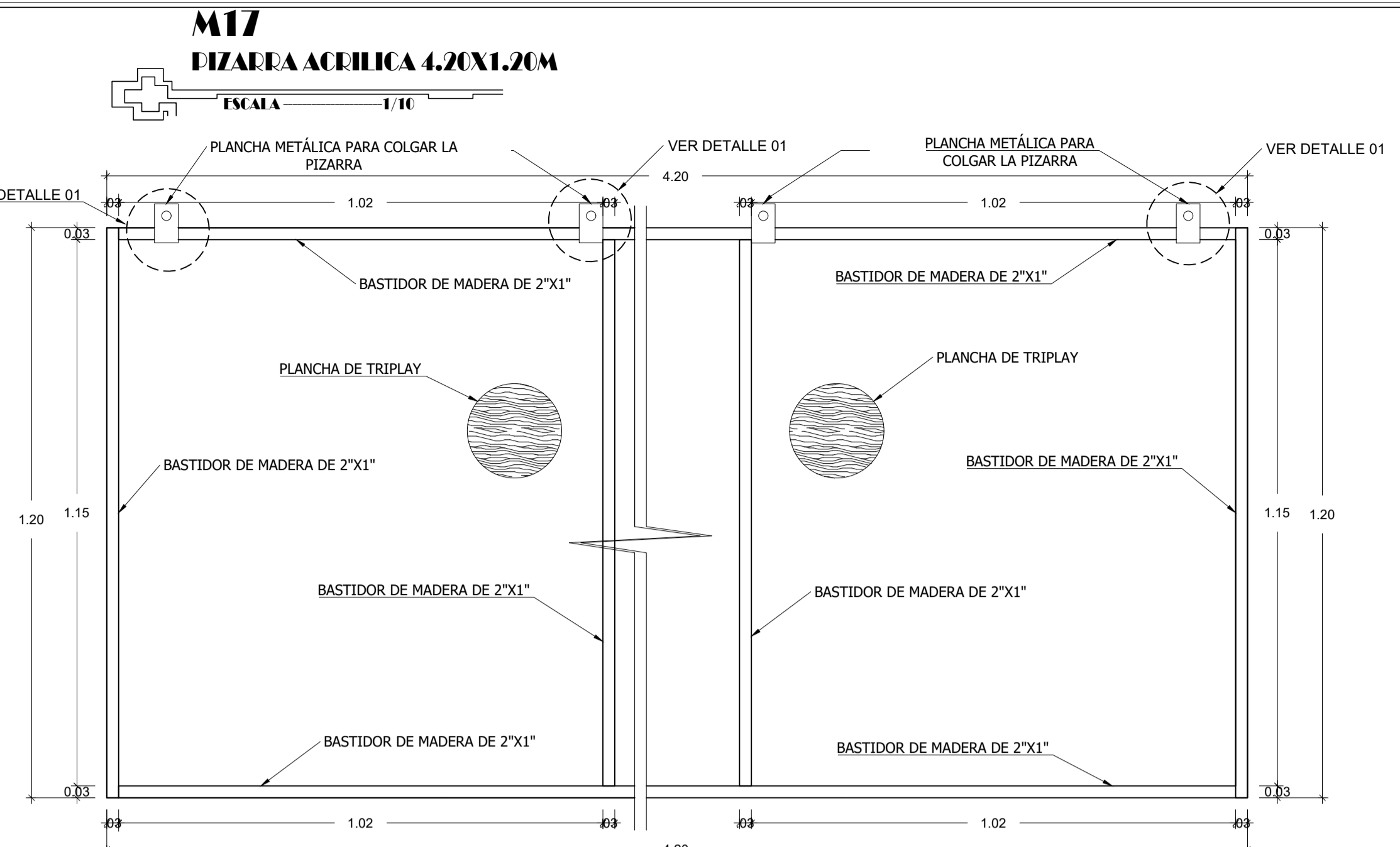
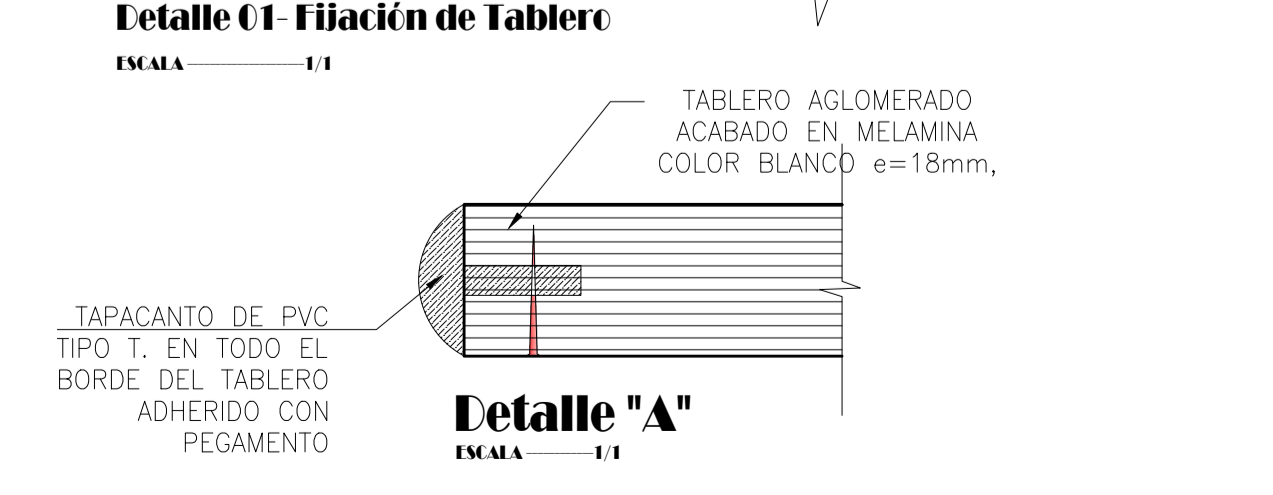
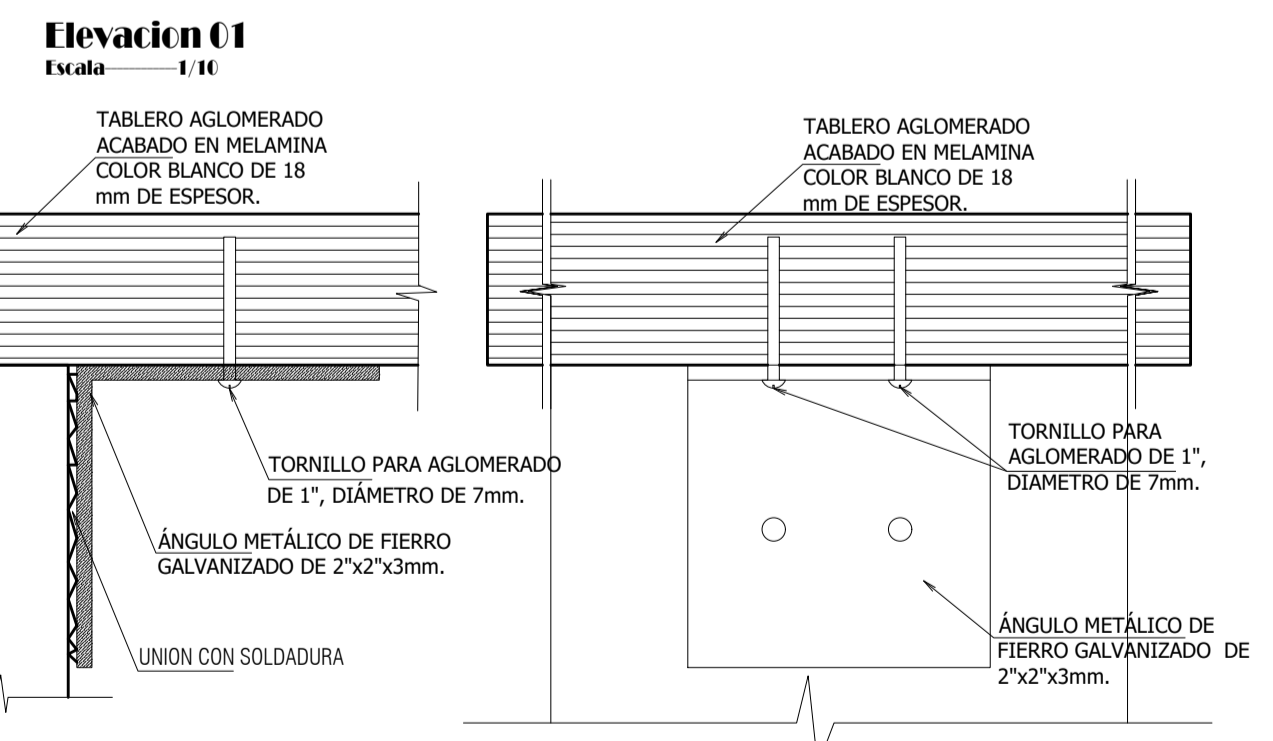
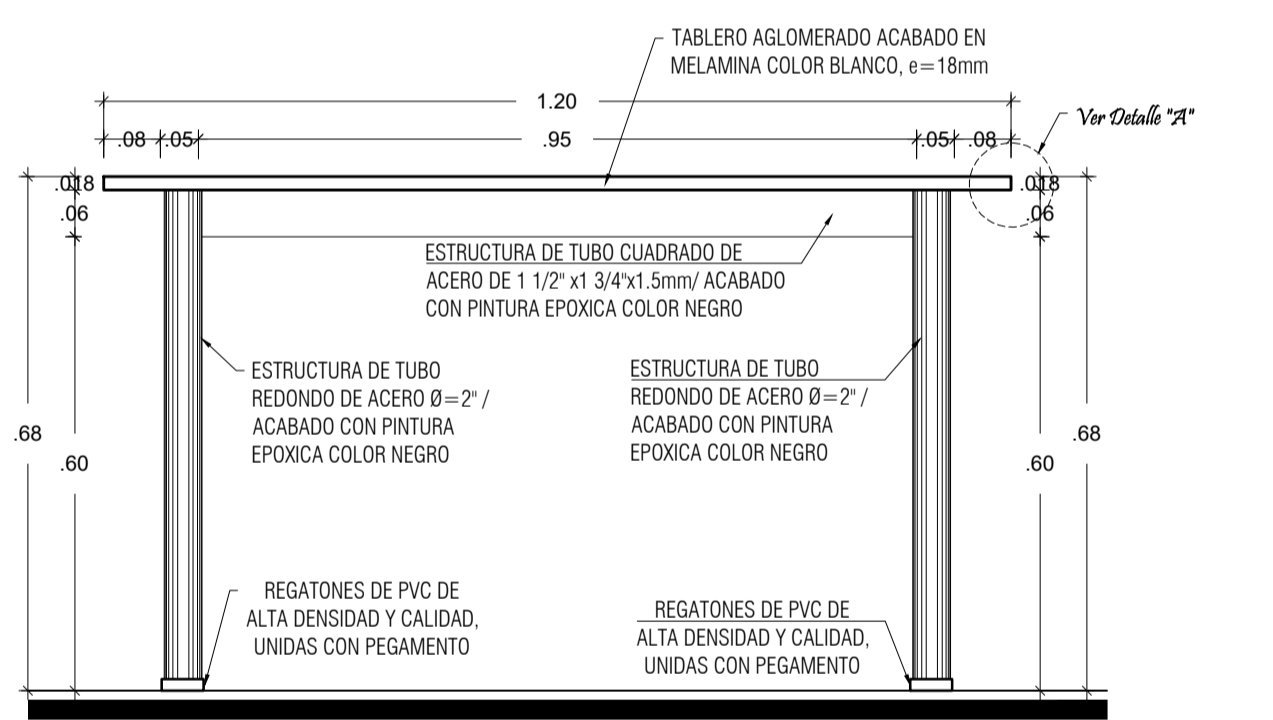
M18
MESA DE MELAMINA (1.20x.80x.68)m



ESPECIFICACIONES TÉCNICAS
Dispensador para jabón líquido. Dimensiones de 11x13x19cm. 14 onzas de capacidad mínima, montado sobre base de metal comado inoxidable. Accionamiento del jabón desde botón inferior a presión.



M15
DISPENSADOR DE AGUA



CARABAYA
MUNICIPALIDAD PROVINCIAL DE CARABAYA

PROYECTO DE LOCALIZACIÓN

OBSERVACIONES:

PROYECTO: "MEJORAMIENTO DEL SERVICIO DE EDUCACION EN LA INSTITUCION EDUCATIVA POLITECNICO INDUSTRIAL DEL DISTRITO DE MACUSANI, PROVINCIA DE CARABAYA - PUNO"

CÓD. CUI: 2353305
CÓD. SNIP: 384654

INSTITUCION EDUCATIVA: IES POLITECNICO MACUSANI

CÓD. LOCAL: 018929
CÓD. MODULAR: 1308790

UBICACION DEL PROY.:
LOCALIDAD: BARRIO JORGE CHAVEZ
DISTRITO: MACUSANI
PROVINCIA: CARABAYA
DEPARTAMENTO: PUNO

PLANO: ARQUITECTURA
PLANO DE DETALLE MOBILIARIO

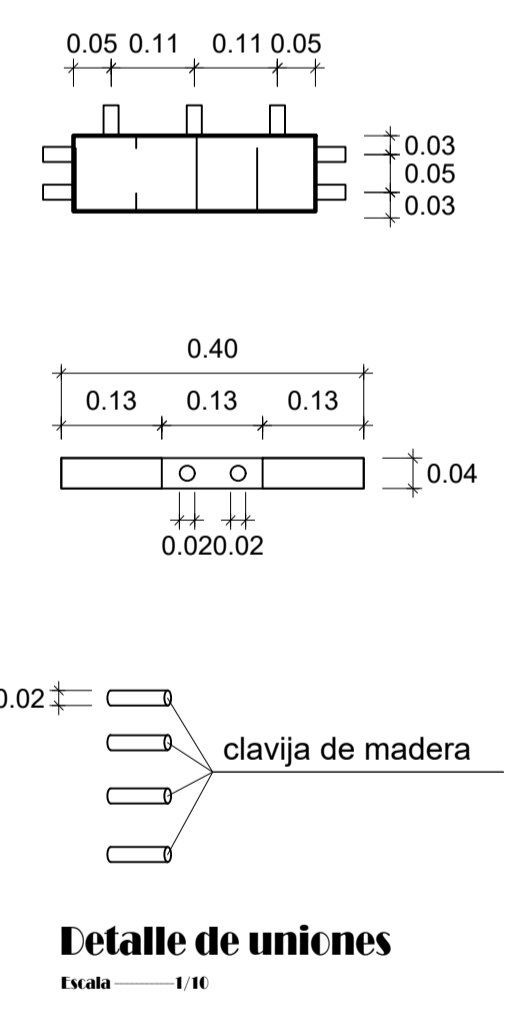
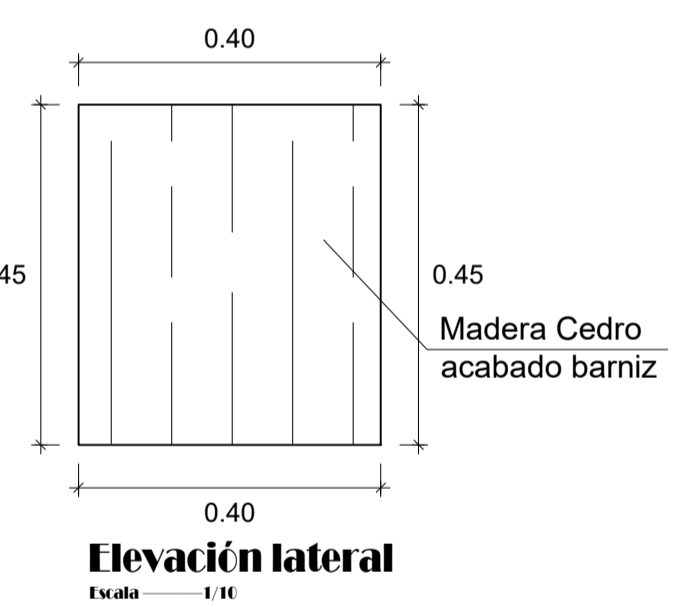
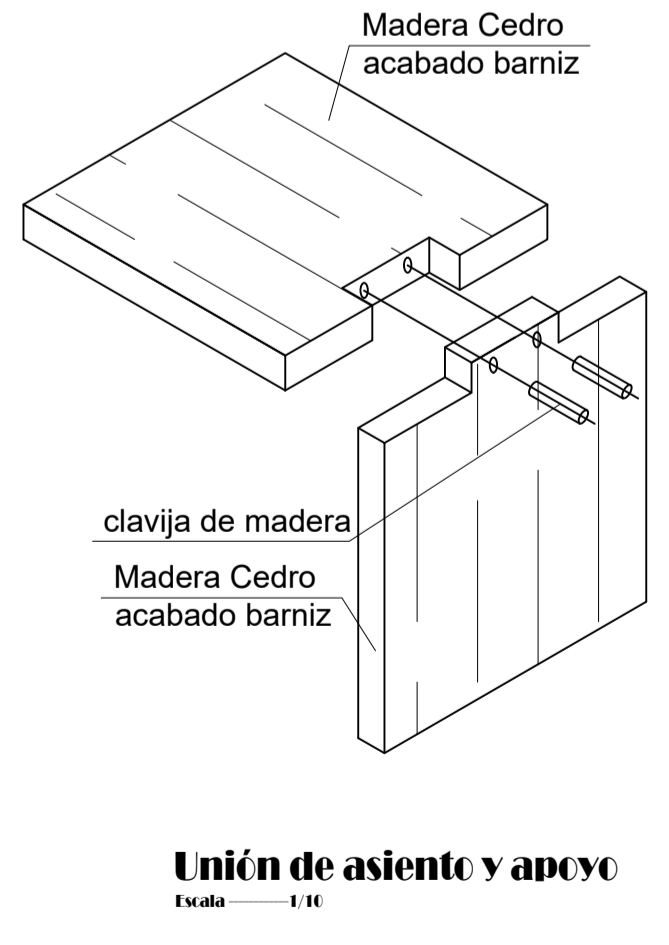
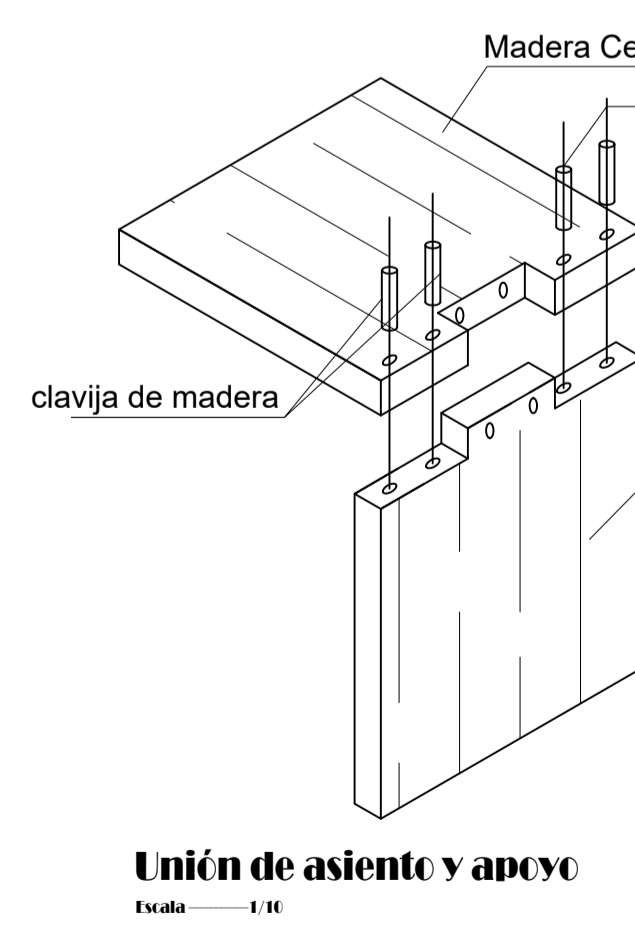
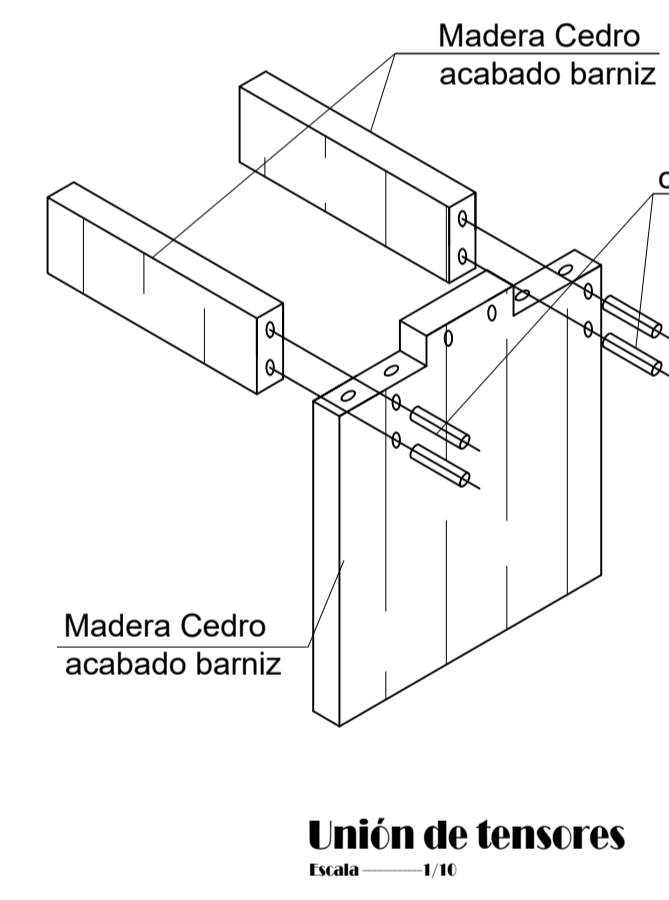
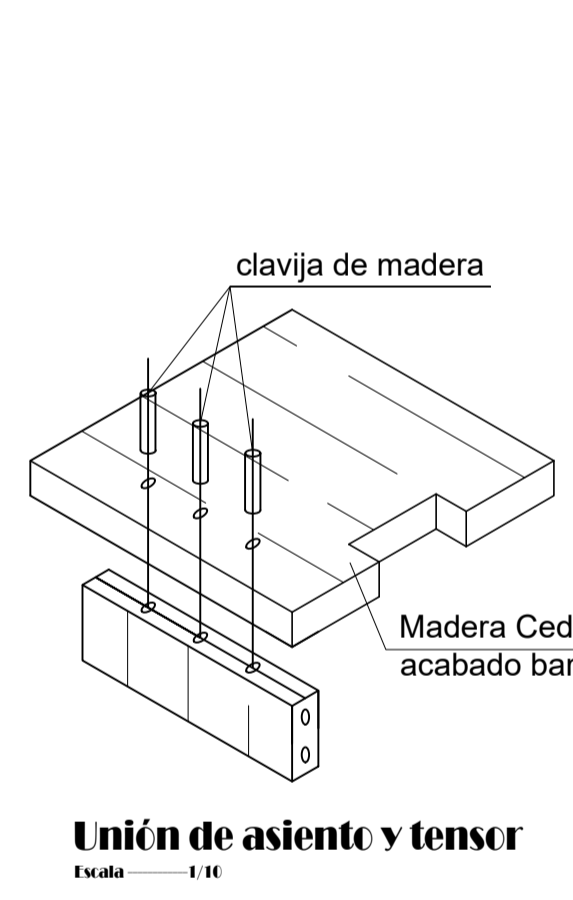
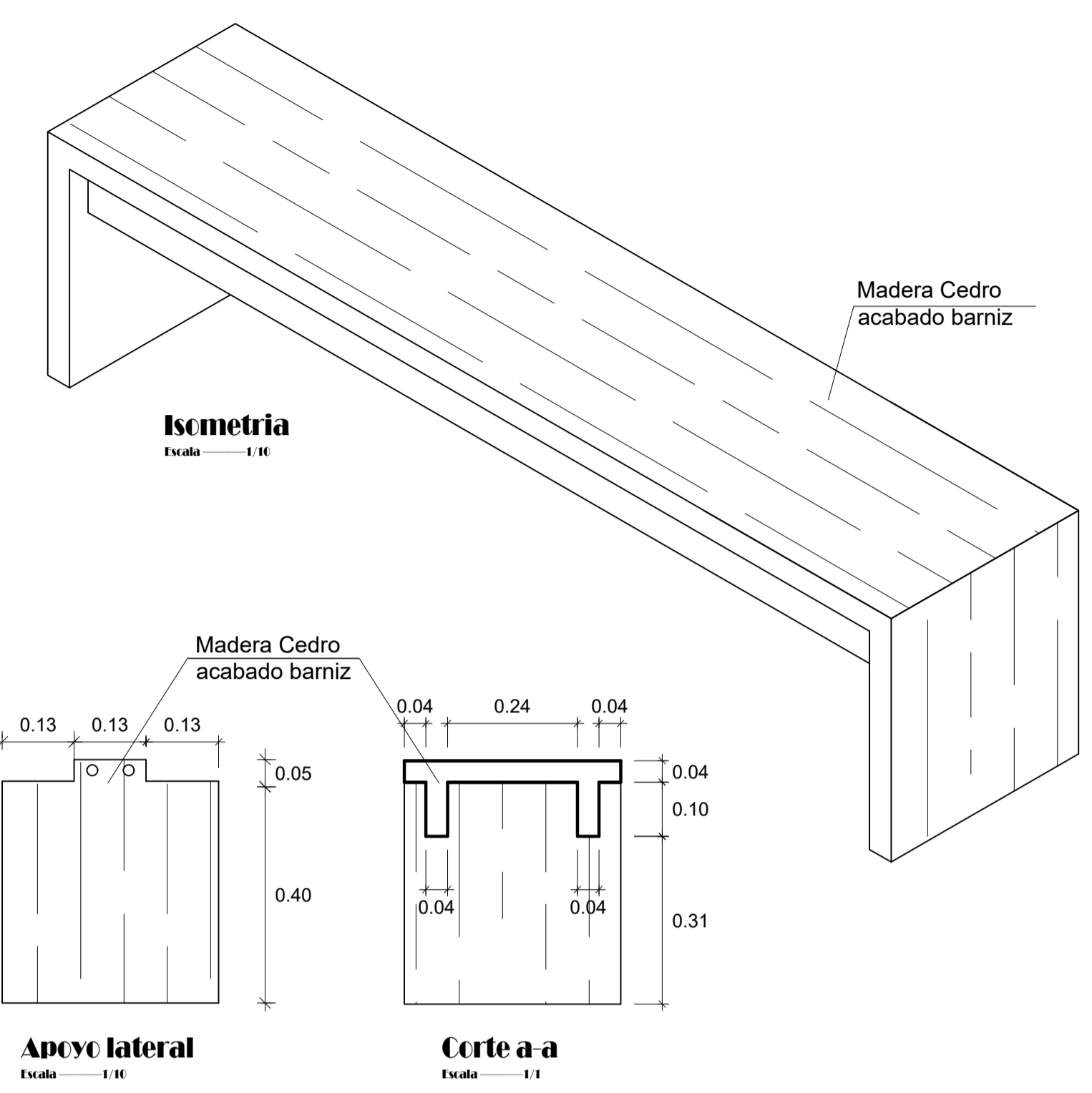
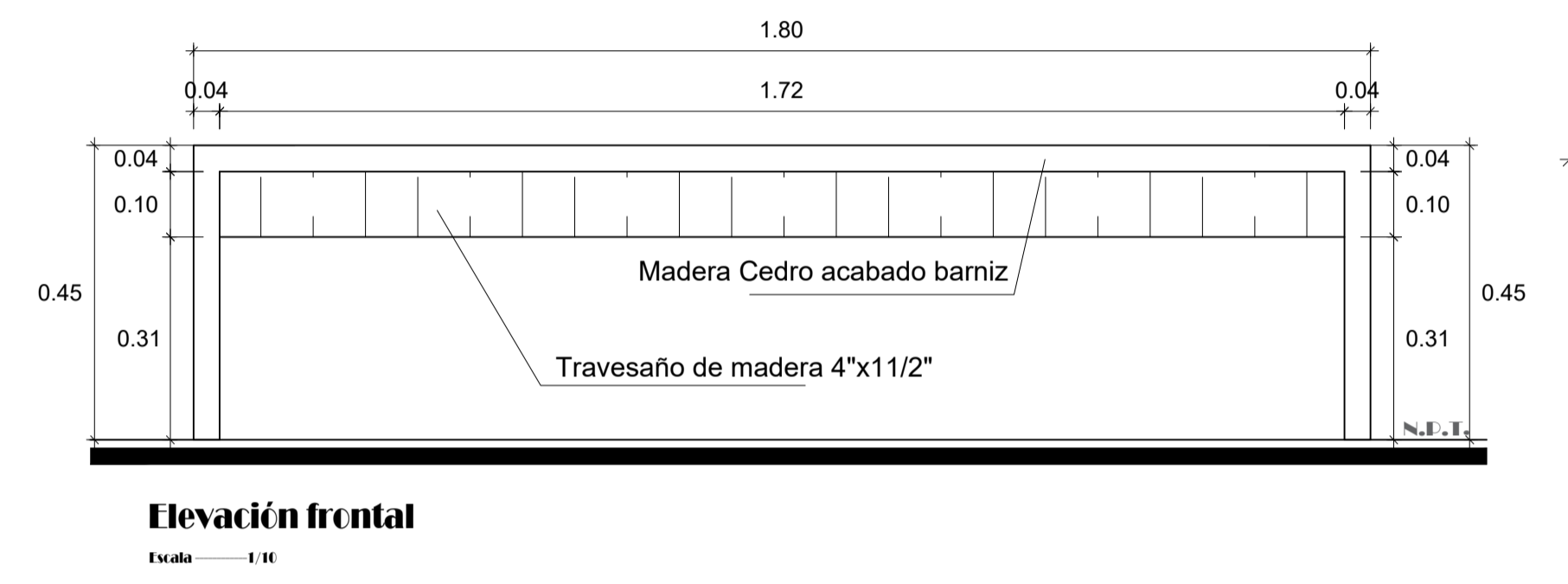
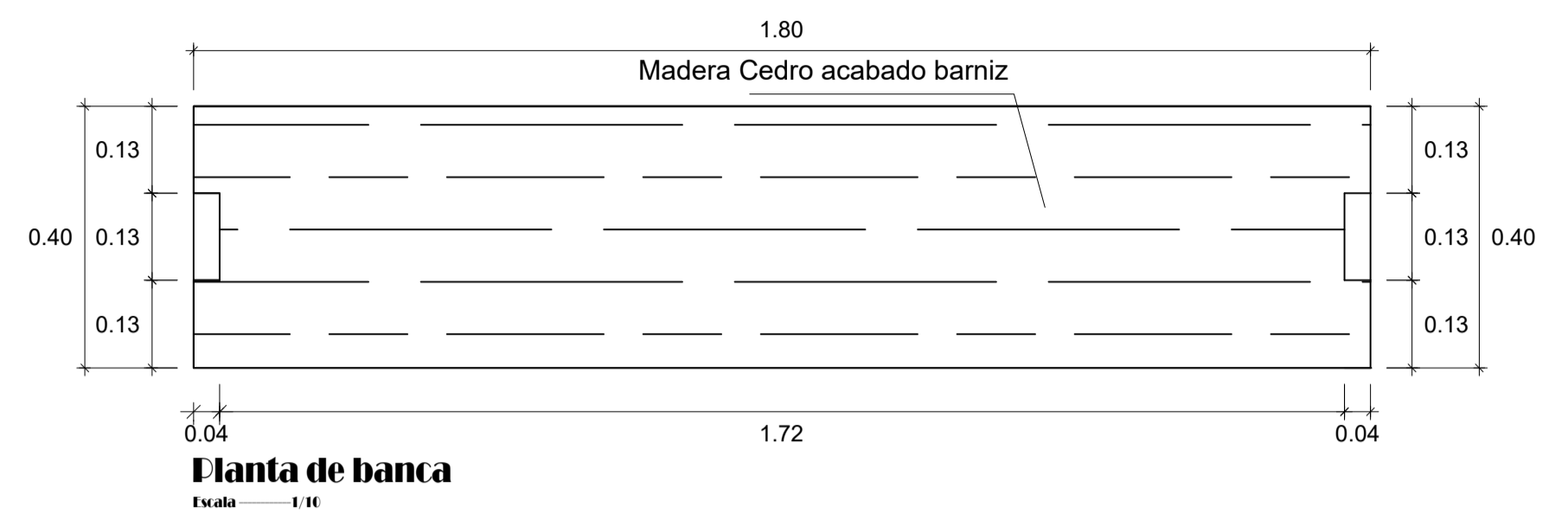
PROYECTISTA: ARQUIT. E. M. N.

DIBUJADO: ING. BACH. OSCAR A. BELLUCO S. MANTA

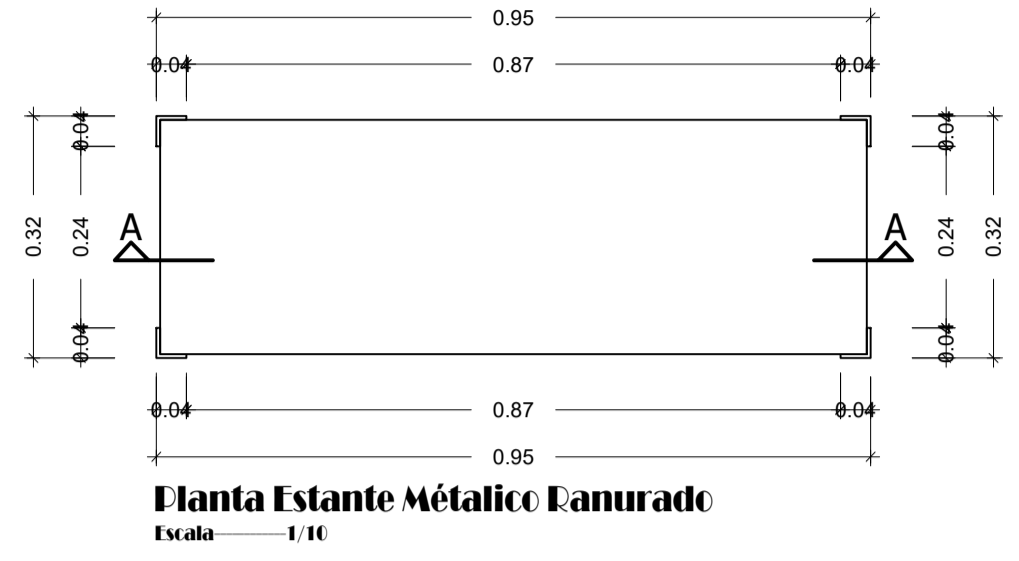
ESCALA: PUNTO: 1/10
FECHA: DIC. 2019

LÁMINA N°: EM-07

M23
BANCAS PARA VESTUARIO
ESCALA 1/10

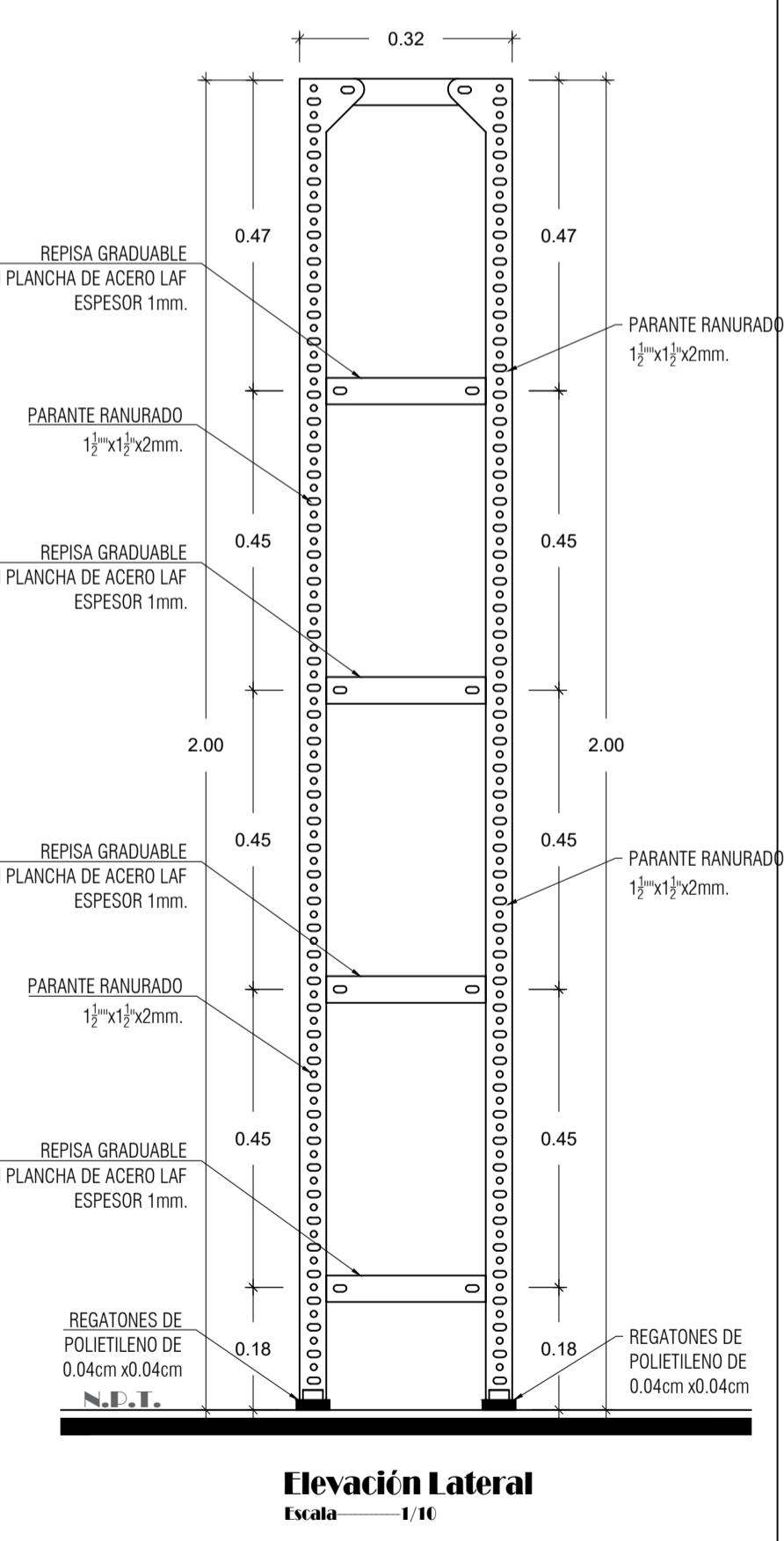
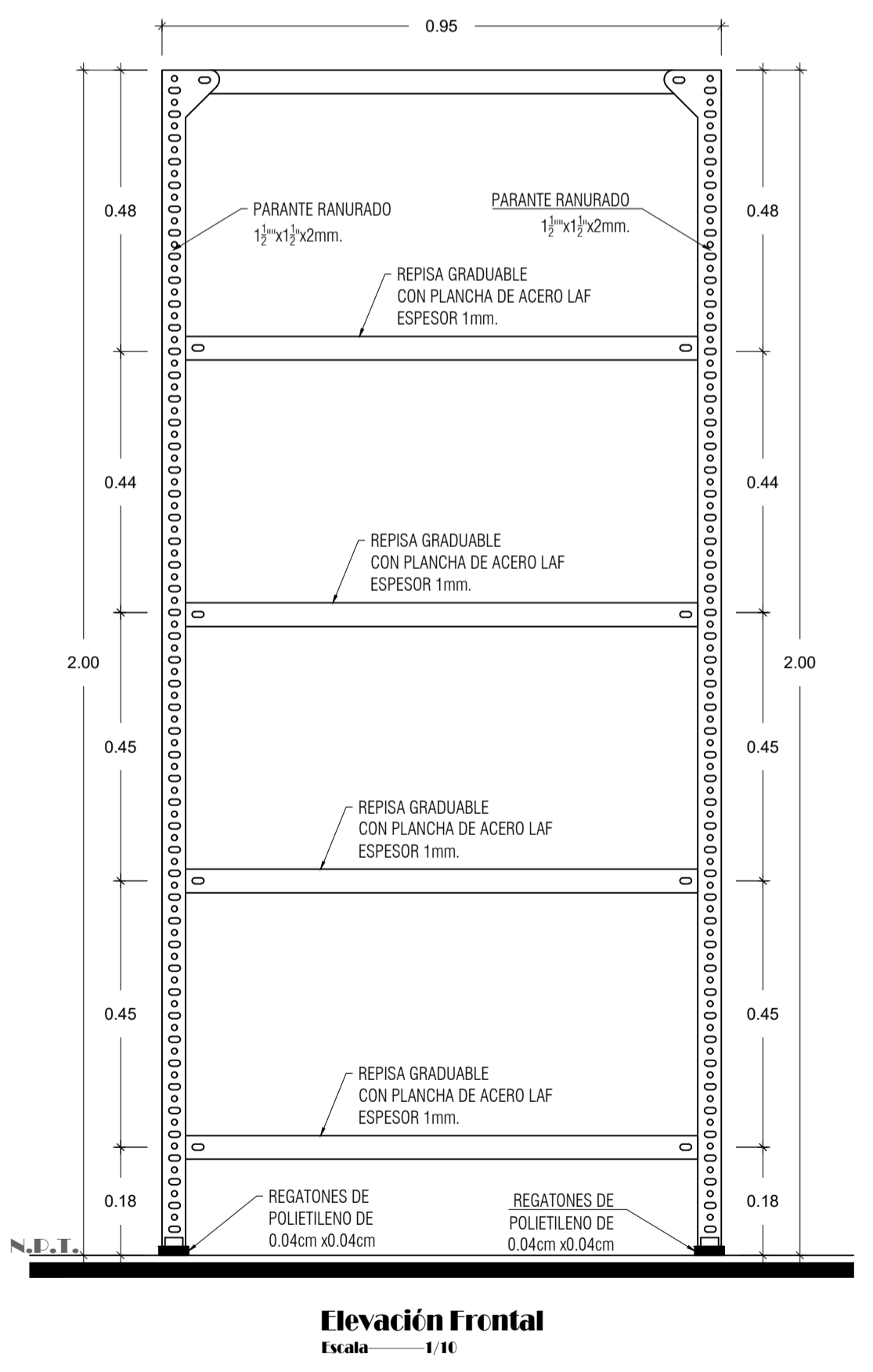
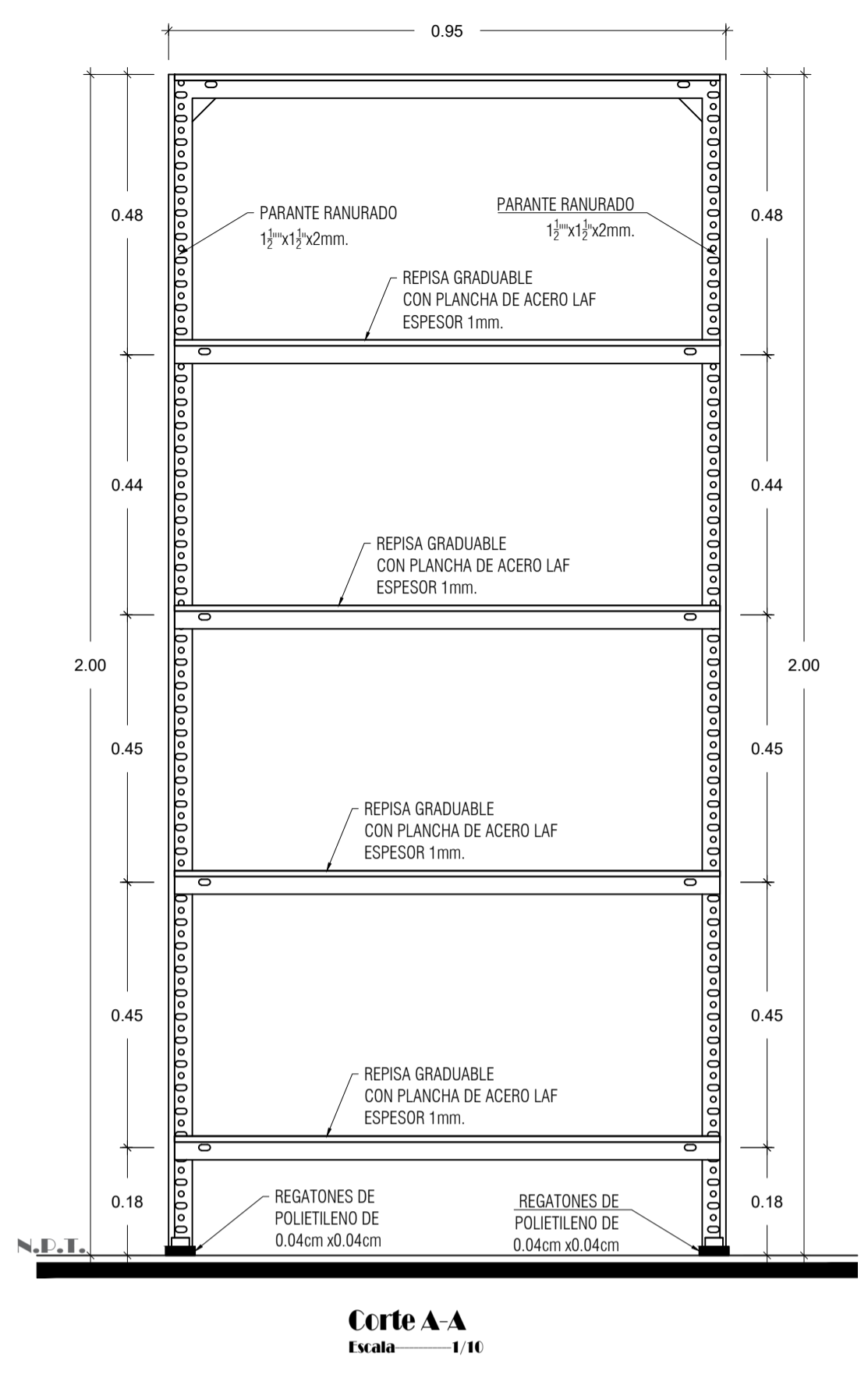


M25
ESTANTE METÁLICO (0.94x0.32x2.00m)
ESCALA 1/10



ESPECIFICACIONES TÉCNICAS ESTANTE METÁLICO TÍPICO

Estante metálico de largo 0.32m, ancho 0.95m, altura 2.00m de calibre 18 mm, formado por 4 postes ranurados para niveles ajustables, entrepaños metálicos, color gris, pintura resistente epóxica polvo homeada. Niveles ajustables. Medidas de Entrepaños 0.95x0.32m.



CARABAYA
MUNICIPALIDAD PROVINCIAL DE CARABAYA

CROQUIS DE LOCALIZACIÓN

OBSERVACIONES:

PROYECTO: MEJORAMIENTO DEL SERVICIO DE EDUCACION EN LA INSTITUCION EDUCATIVA POLITECNICO INDUSTRIAL DEL DISTRITO DE MACUSANI, PROVINCIA DE CARABAYA - PUNO

CÓD. CUI: 2353305
CÓD. SNIP: 384654

INSTITUCION EDUCATIVA: IES POLITECNICO MACUSANI

CÓD. LOCAL: 018929
CÓD. MODULAR: 1308790

UBICACION DEL PROV.:
LOCALIDAD: BARRIO JORGE CHAVEZ
DISTRITO: MACUSANI
PROVINCIA: CARABAYA
DEPARTAMENTO: PUNO

PLANO: ARQUITECTURA
PLANO DE DETALLE MOBILIARIO

PROYECTISTA: ARQUIT. R. M. N.

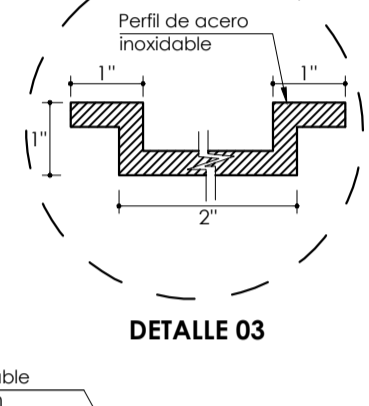
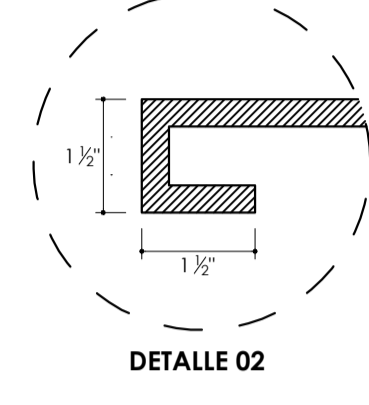
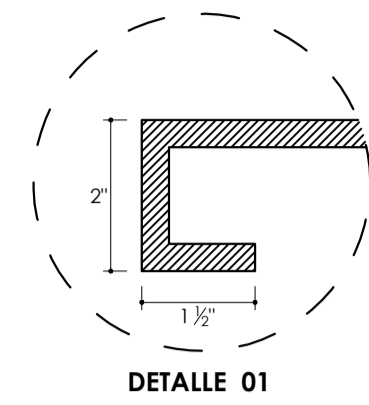
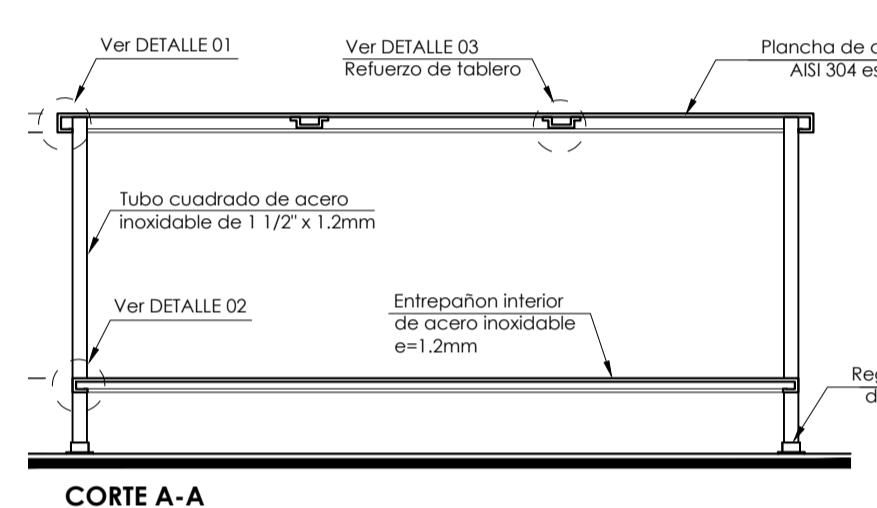
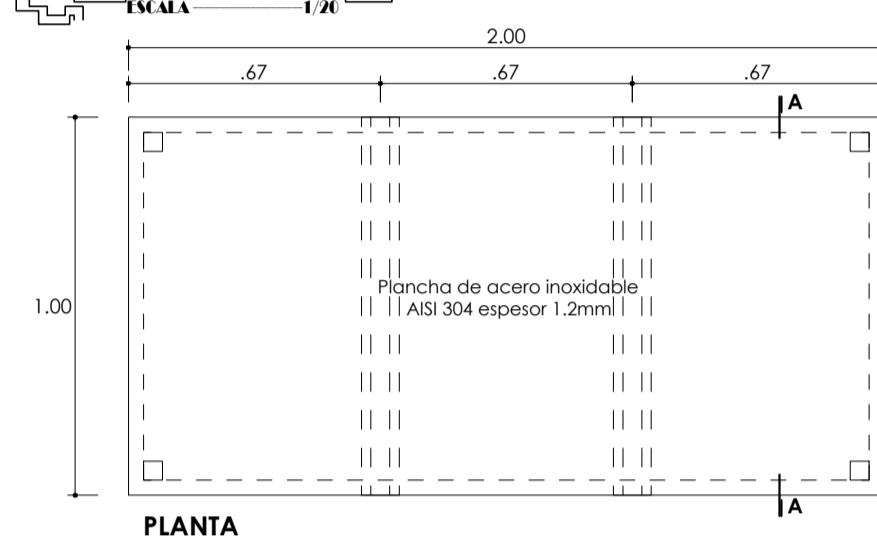
DIBUJADO: ING. BACH. OSCAR A. HUAYACAYA

ESCALA: INSERCIADA
FECHA: DIC. 2019

LÁMINA N°: EM-08



M 26
MESA DE TRABAJO
IMAGEN REFERENCIAL



M 35
Mesa de Madera 0.70x1.00

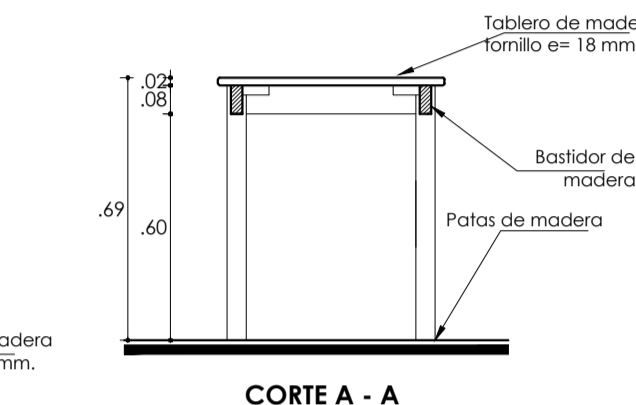
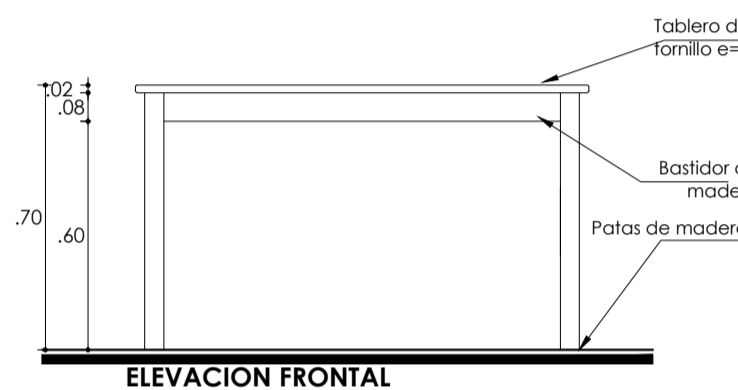
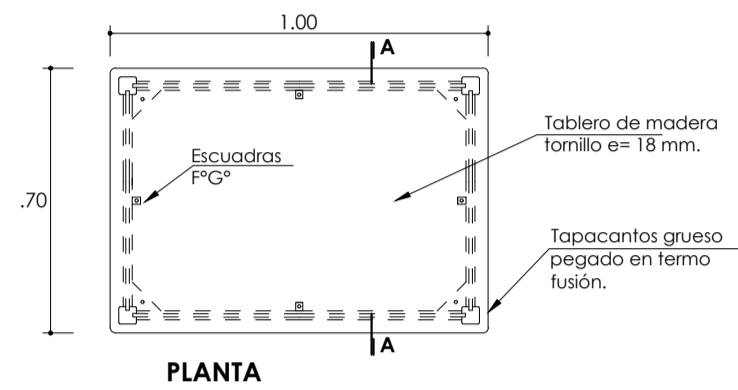
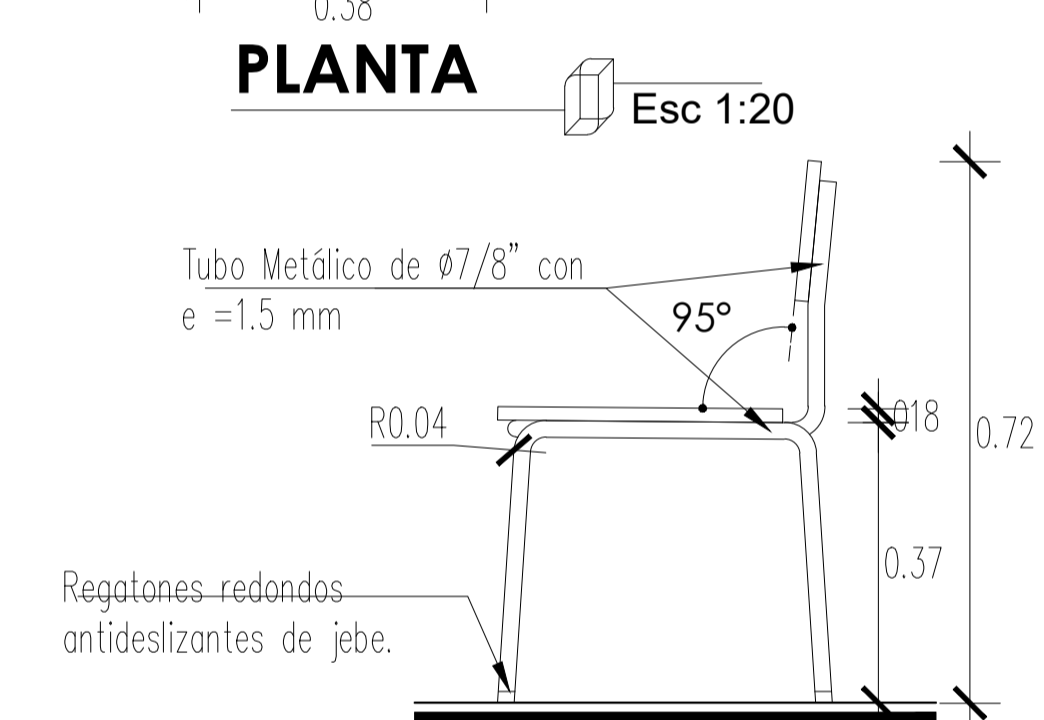
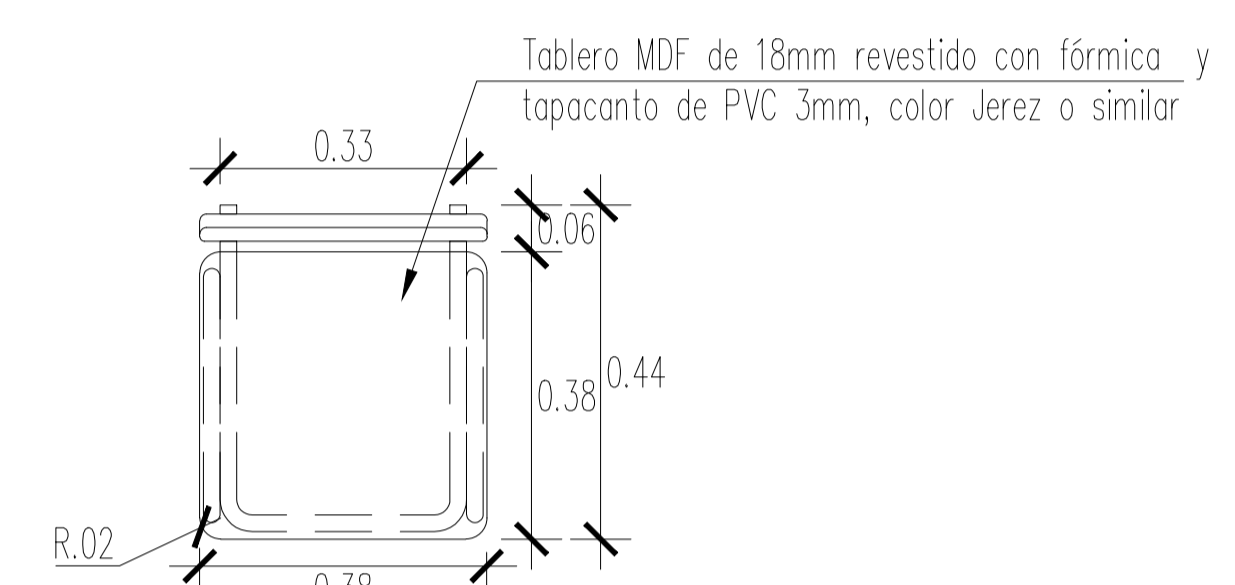
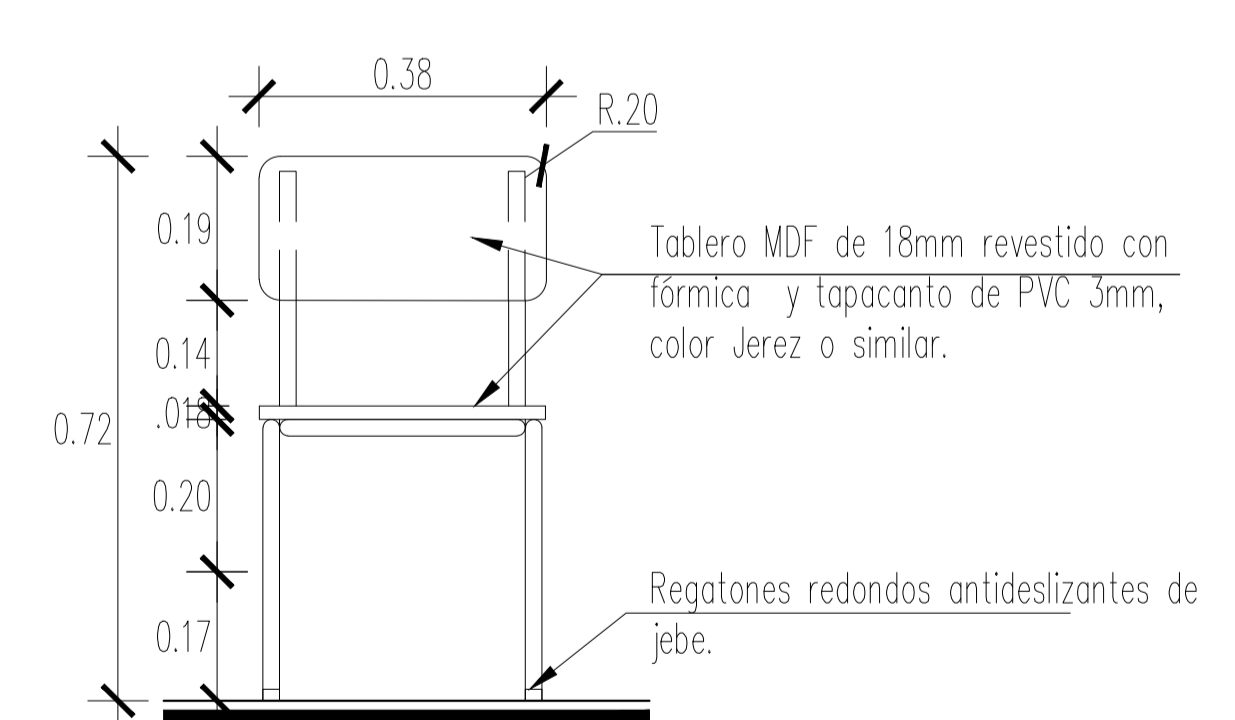


IMAGEN REFERENCIAL



ELEVACION LATERAL Esc 1:20



ELEVACION FRONTAL Esc 1:20

M 34
Silla de Madera y Metal
0.30x0.30x0.60 (apilables)



M 32
Taburete Graduable de Madera y Metal

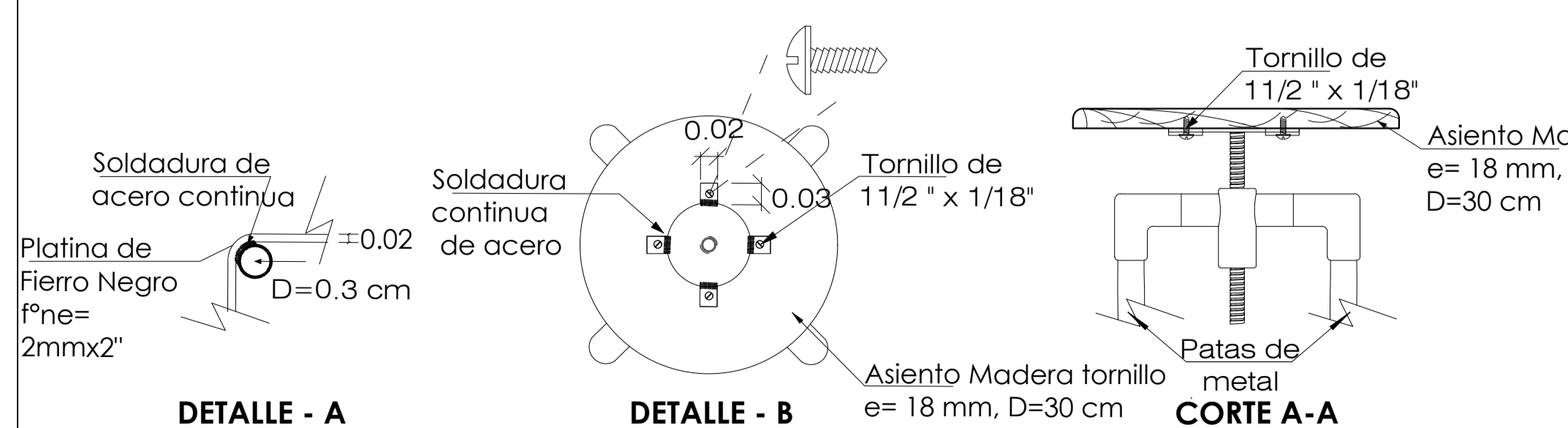
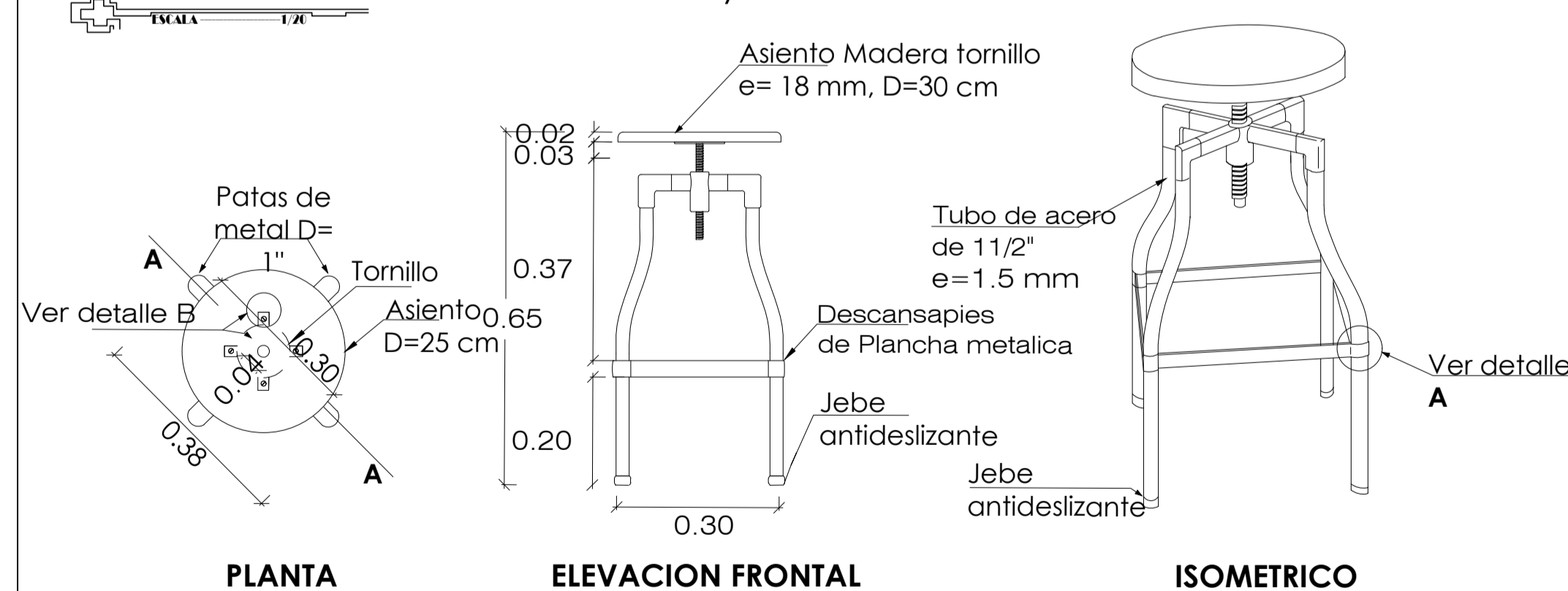
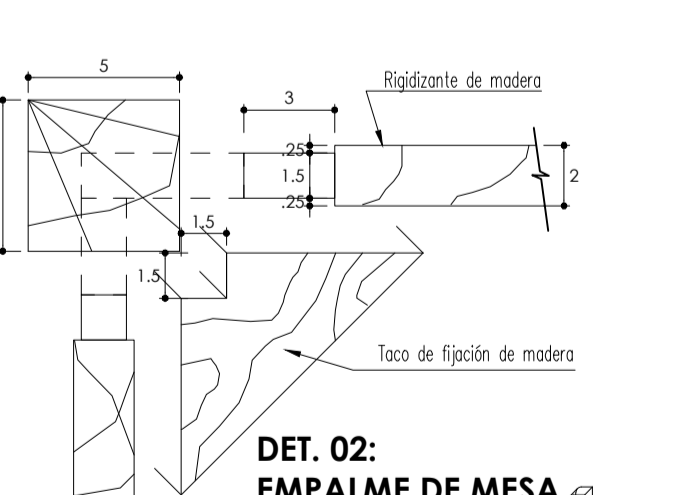
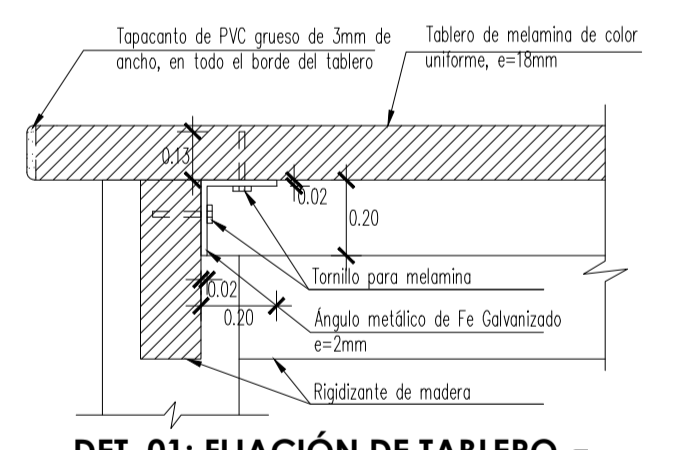
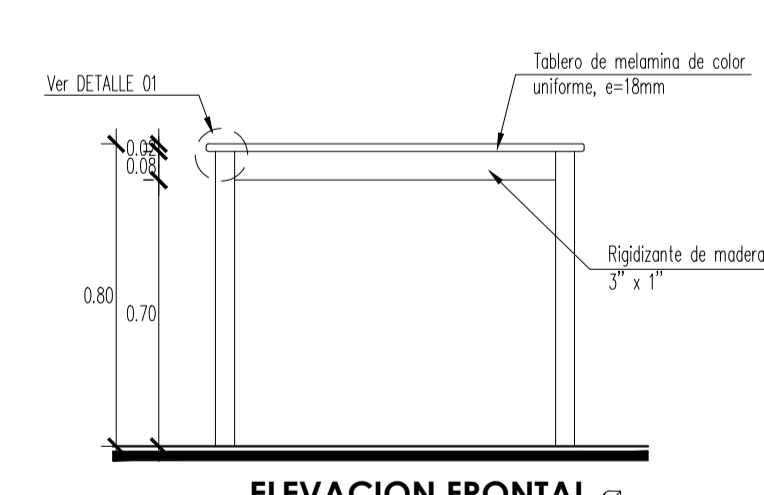
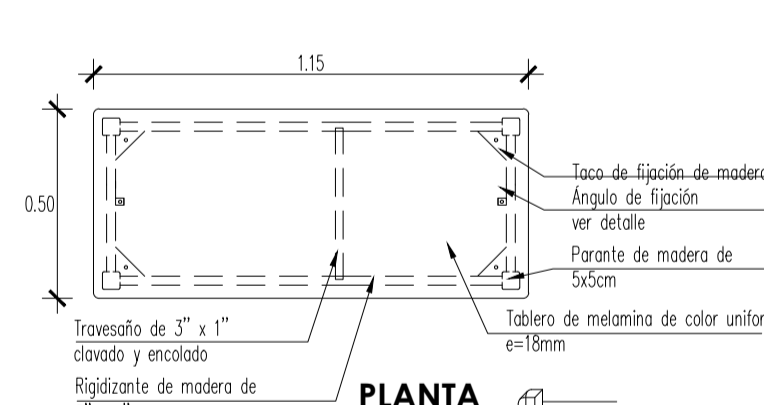


IMAGEN REFERENCIAL



M 33
Mesa de trabajo de Melamine
0.50x1.15x0.80

CARABAYA
MUNICIPALIDAD PROVINCIAL DE CARABAYA

CROQUIS DE LOCALIZACIÓN

OBSERVACIONES:

PROYECTO:
"MEJORAMIENTO DEL SERVICIO DE EDUCACION EN LA INSTITUCION EDUCATIVA POLITECNICO INDUSTRIAL DEL DISTRITO DE MACUSANI, PROVINCIA DE CARABAYA - PUNO"

CÓD. CUI: 2353305
CÓD. SNIP: 384654

INSTITUCION EDUCATIVA:
IES POLITECNICO MACUSANI

CÓD. LOCAL: 018929
CÓD. MODULAR: 1308790

UBICACION DEL PROY.:
LOCALIDAD: BARRIO JORGE CHAVEZ
DISTRITO: MACUSANI
PROVINCIA: CARABAYA
DEPARTAMENTO: PUNO

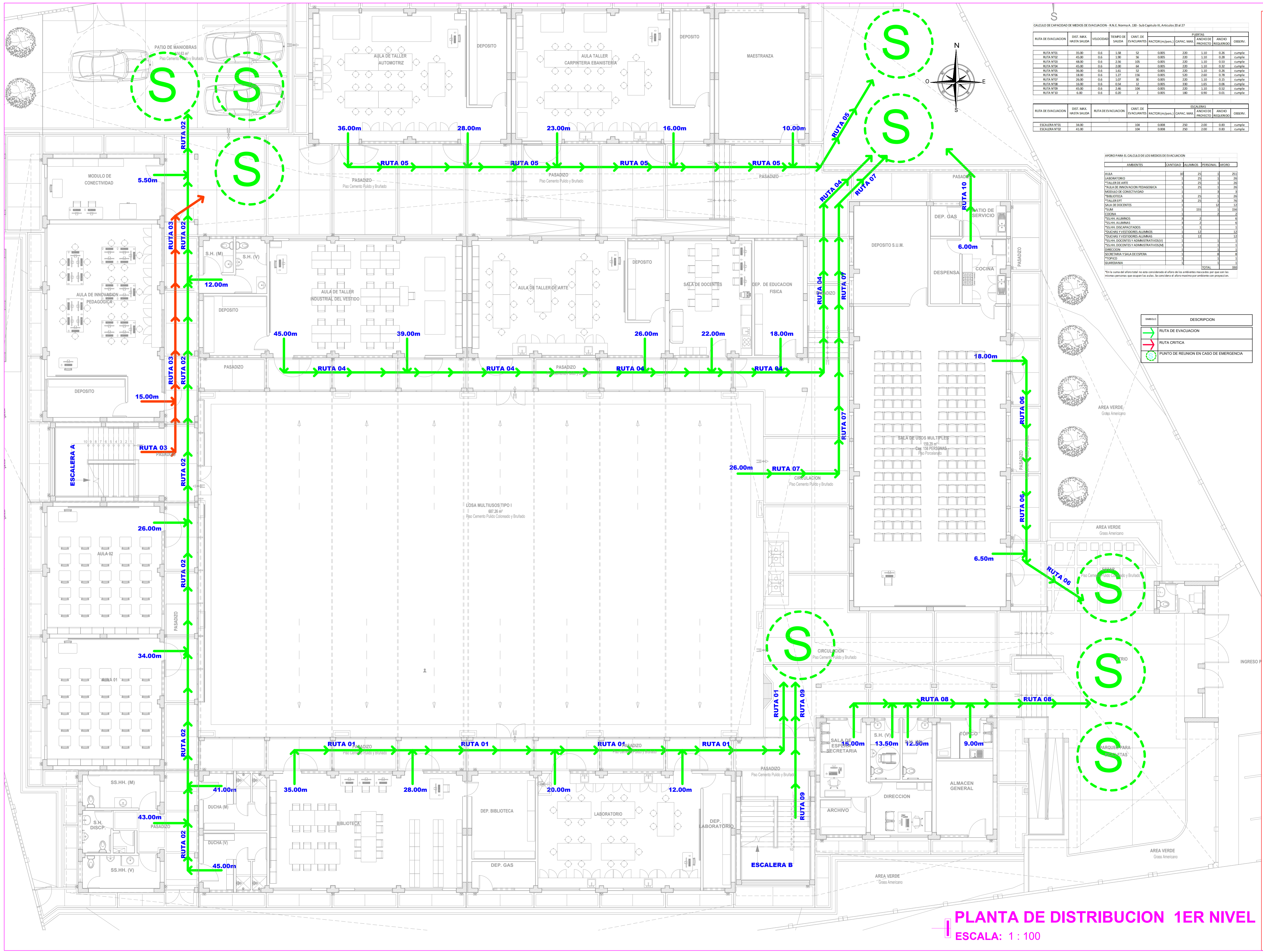
PLANO:
ARQUITECTURA
PLANO DE DETALLE MOBILIARIO

PROYECTISTA:
ARQUIT. J.B.M.M.

DIBUJADO:
ING. OSCAR A. BURGOS S. NAVIA

ESCALA: 1:20
FECHA: 08/20

LÁMINA N°:
EM-03



CALCULO DE CAPACIDAD DE MEDIOS DE EVACUACION - R.N.E. Norma A. 130 - Sub Capitulo III, Articulo 20 al 27

RUTA DE EVACUACION	DIST. MAX. HASTA SALIDA	VELOCIDAD	CANT. DE EVALUANTES	FACTOR (m/ persona)	CAPAC. MAX. PROYECTADO	ANCHO DE PROYECTADO	ANCHO REQUERIDO	OBSERV.
RUTA N°01	35.00	0.6	1.98	32	0.005	230	1.10	0.26 cumple
RUTA N°02	45.00	0.6	1.90	36	0.005	220	1.10	0.26 cumple
RUTA N°03	48.00	0.6	2.56	105	0.005	220	1.10	0.53 cumple
RUTA N°04	45.00	0.6	2.00	64	0.005	220	1.10	0.32 cumple
RUTA N°05	36.00	0.6	1.81	52	0.005	220	1.10	0.26 cumple
RUTA N°06	18.00	0.6	1.77	136	0.005	500	2.00	0.76 cumple
RUTA N°07	26.00	0.6	1.07	80	0.005	220	1.10	0.51 cumple
RUTA N°08	16.00	0.6	0.54	17	0.005	130	1.05	0.06 cumple
RUTA N°09	45.00	0.6	2.46	104	0.005	220	1.10	0.52 cumple
RUTA N°10	6.00	0.6	0.20	2	0.005	180	0.90	0.01 cumple

RUTA DE EVACUACION	DIST. MAX. HASTA SALIDA	RUTA DE EVACUACION	CANT. DE EVALUANTES	FACTOR (m/ persona)	CAPAC. MAX. PROYECTADO	ANCHO DE PROYECTADO	ANCHO REQUERIDO	OBSERV.
ESCALERA N°01	34.00		106	0.008	250	2.00	0.83	cumple
ESCALERA N°02	41.00		106	0.008	250	2.00	0.83	cumple

ANFORA PARA EL CALCULO DE LOS MEDIOS DE EVACUACION

AMBIENTES	CANTIDAD	QUILARES	PERSONAL	MOVIO	
AULA	1	36	25	1	25
LABORATORIO	1	36	25	1	25
TALLER DE ARTE	1	25	1	1	26
TALLER DE INNOVACION PEDAGOGICA	1	25	1	1	26
MODULO DE CONECTIVIDAD	1	25	1	1	26
BIBLIOTECA	1	25	1	1	26
TALLER DE TDT	1	25	1	1	26
SALA DE DOCENTES	1	155	17	12	172
PLATA	1	1	1	1	104
COCINA	1	1	2	2	
PSH. ALUMNOS	1	1	2	2	
PSH. OCUPADOS	1	1	1	1	
PSH. VISITADORES ALUMNOS	1	1	1	1	
PSH. VISITADORES ALUMNOS	1	12	1	12	
PSH. DOCENTES Y ADMINISTRATIVOS	1	1	1	1	
PSH. DOCENTES Y ADMINISTRATIVOS	1	1	1	1	
DESPENSA	1	1	1	1	
DEPARTAMENTO SALA DE ESPERA	1	1	1	1	
TOPICO	1	1	1	1	
SECRETARIA	1	1	1	1	
TOTAL					133

SIMBOLO	DESCRIPCION
	RUTA DE EVACUACION
	RUTA CRITICA
	PUNTO DE REUNION EN CASO DE EMERGENCIA

MUNICIPALIDAD PROVINCIAL DE CARABAYA

CROQUIS DE LOCALIZACION

OBSERVACIONES:

PROYECTO:
"MEJORAMIENTO DEL SERVICIO DE EDUCACION EN LA INSTITUCION EDUCATIVA POLITECNICO INDUSTRIAL DEL DISTRITO DE MACUSANI, PROVINCIA DE CARABAYA - PUNO"

CÓD. CUR: 2353305
CÓD. SNIP: 384654

INSTITUCION EDUCATIVA:
IES POLITECNICO MACUSANI

CÓD. LOCAL: 018929
CÓD. MODULAR: 1308790

UBICACION DEL PROY.:
LOCALIDAD: BARRIO JORGE CHAVEZ
DISTRITO: MACUSANI
PROVINCIA: CARABAYA
DEPARTAMENTO: PUNO

PLANO:
ARQUITECTURA
SEÑALIZACION Y EVACUACION
1ER NIVEL

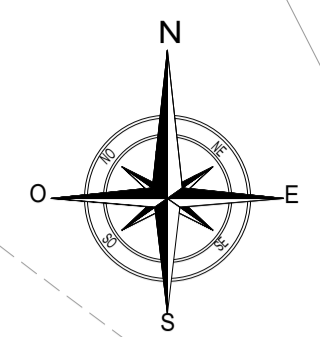
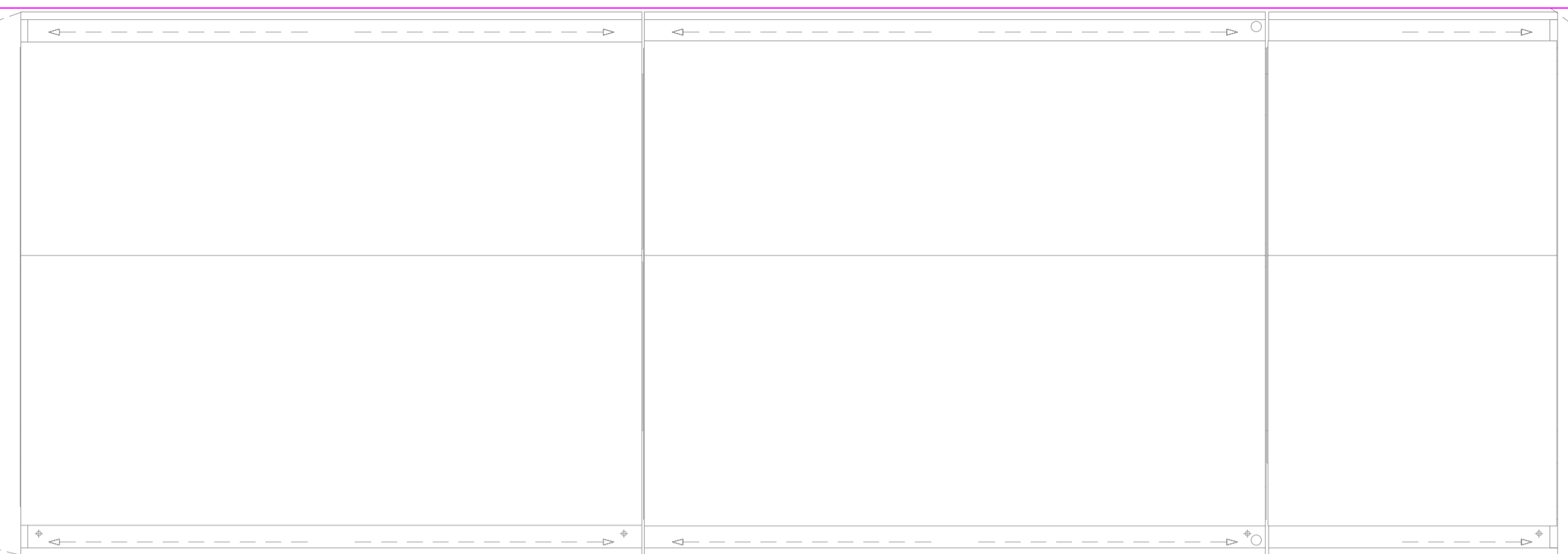
PROYECTISTA:
 ING. J. R. M. H.

DIBUJADO:
 ING. DIEGO OSCAR A. BARRONIA MAYTA

ESCALA: INDEFINIDA **FECHA:** 2018-2019

LÁMINA N°:
 SE-01

PLANTA DE DISTRIBUCION 1ER NIVEL
ESCALA: 1 : 100



CALCULO DE CAPACIDAD DE MEDIOS DE EVACUACION - R.N.E. Norma A. 130 - Sub-Capítulo II, Artículos 20 al 27

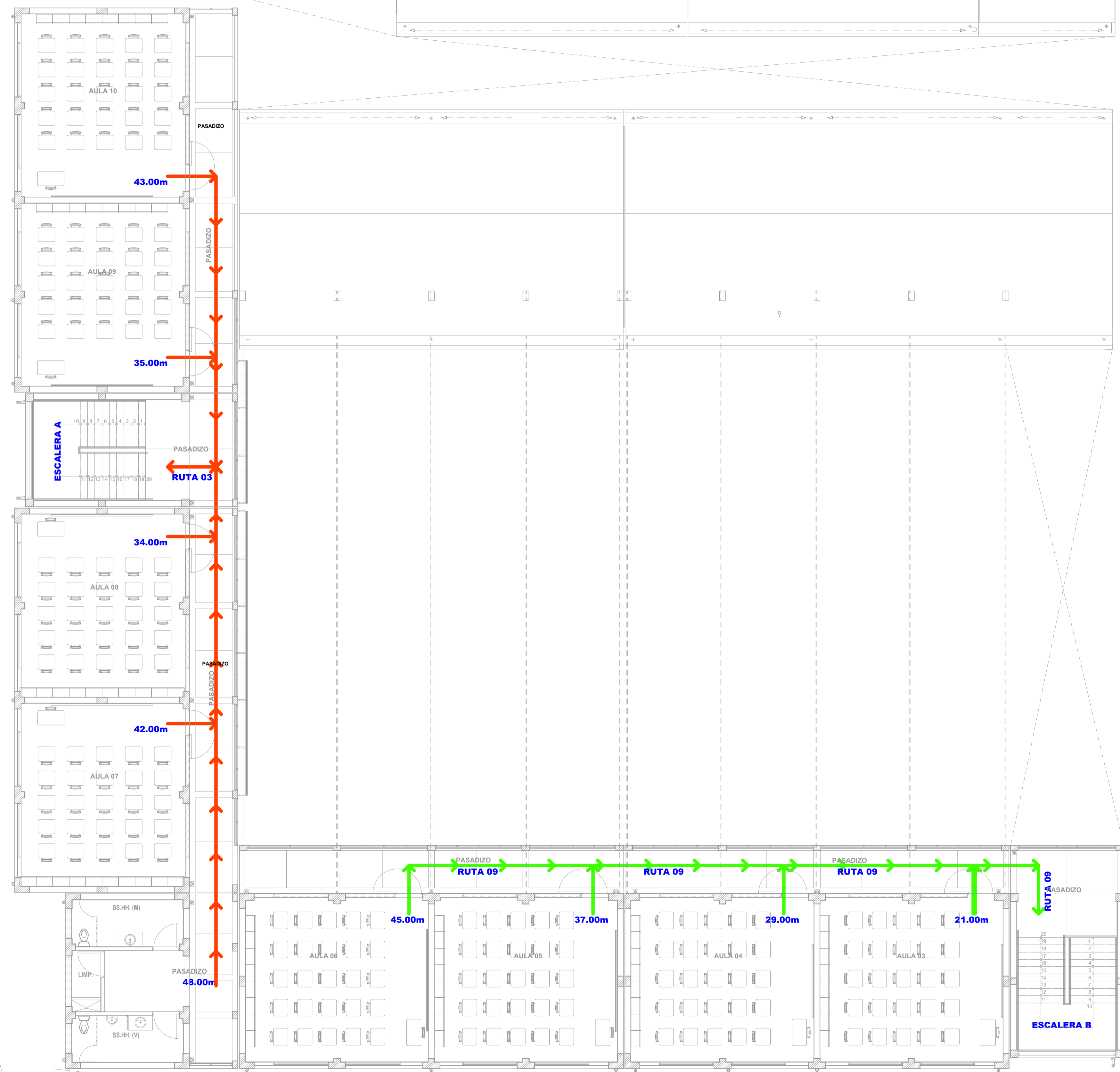
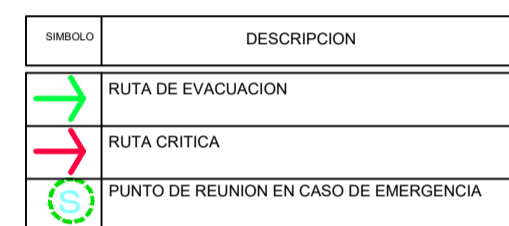
RUTA DE EVACUACION	DIST. MAX. HASTA SALIDA	VELOCIDAD	CANT. DE EVACUANTES	FACTOR (m²/pers)	PUERTAS			OBSERV.	
					CAPAC. MAX.	ANCHO DE PROYECTO	ANCHO REQUERIDO		
RUTA N°01	35.00	0.6	198	52	0.005	230	1.10	0.26	cumple
RUTA N°02	45.00	0.6	190	96	0.005	230	1.10	0.28	cumple
RUTA N°03	48.00	0.6	236	309	0.005	230	1.10	0.53	cumple
RUTA N°04	45.00	0.6	200	64	0.005	230	1.10	0.32	cumple
RUTA N°05	36.00	0.6	181	52	0.005	230	1.10	0.26	cumple
RUTA N°06	38.00	0.6	197	26	0.005	230	1.10	0.18	cumple
RUTA N°07	26.00	0.6	107	30	0.005	230	1.10	0.15	cumple
RUTA N°08	34.00	0.6	134	37	0.005	230	1.10	0.26	cumple
RUTA N°09	45.00	0.6	246	304	0.005	230	1.10	0.53	cumple
RUTA N°10	6.00	0.6	030	2	0.005	180	0.90	0.03	cumple

RUTA DE EVACUACION	DIST. MAX. HASTA SALIDA	CANT. DE EVACUANTES	FACTOR (m²/pers)	ESCALERAS			OBSERV.
				CAPAC. MAX.	ANCHO DE PROYECTO	ANCHO REQUERIDO	
ESCALERA N°01	34.00	308	0.008	250	2.00	0.88	cumple
ESCALERA N°02	41.00	308	0.008	250	2.00	0.88	cumple

AFORO PARA EL CALCULO DE LOS MEDIOS DE EVACUACION

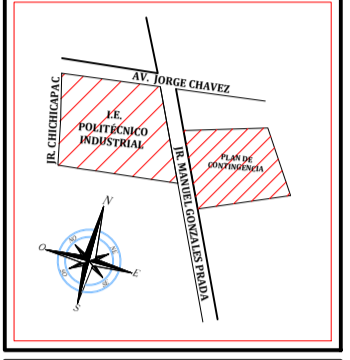
AMBIENTES	CANTIDAD	ALUMNOS	PERSONAL	AFORO
AULA	8	251	1	2011
LABORATORIO	1	251	1	201
TALLER DE ARTE	1	251	1	201
SALA DE INNOVACION PEDAGOGICA	1	251	1	201
MODULO DE CONECTIVIDAD	1	251	1	201
BIBLIOTECA	1	251	1	201
TALLER EPT	1	251	1	201
SALA DE DOCENTES	1	105	12	117
PLUM	1	1	1	104
COCINA	1	2	2	2
"S.H.R. ALUMNOS	1	2	2	4
"S.H.R. ALUMNOS	1	2	2	4
"S.H.R. DISCAPACITADOS	1	1	1	1
"S.H.R. Y VISITADORES ALUMNOS	1	12	1	13
"S.H.R. Y VISITADORES ALUMNOS	1	12	1	13
"S.H.R. DOCENTES Y ADMINISTRATIVOS	1	1	1	1
"S.H.R. DOCENTES Y ADMINISTRATIVOS	1	1	1	1
SECRETARIA Y SALA DE ESPERA	1	1	1	1
HOTEL	1	1	1	1
GUARDIANA	1	1	1	1
TOTAL				338

*En los casos del aforo total no está considerado el aforo de los ambientes reservados que ocupan las mismas personas que ocupan las aulas. Se considera el aforo máximo por ambiente con proyección.



MUNICIPALIDAD PROVINCIAL DE CARABAYA

PROYECTO DE LOCALIZACION



OBSERVACIONES:

PROYECTO: "MEJORAMIENTO DEL SERVICIO DE EDUCACION EN LA INSTITUCION EDUCATIVA POLITECNICO INDUSTRIAL DEL DISTRITO DE MACUSANI, PROVINCIA DE CARABAYA - PUNO"

CÓD. CUI: 2353305
CÓD. SNIP: 384654

INSTITUCION EDUCATIVA: IES POLITECNICO MACUSANI
CÓD. LOCAL: 018929
CÓD. MODULAR: 1308780

UBICACION DEL PROY.: LOCALIDAD: BARRIO JORGE CHAVEZ
DISTRITO: MACUSANI
PROVINCIA: CARABAYA
DEPARTAMENTO: PUNO

PLANO: ARQUITECTURA
SEÑALIZACION Y EVACUACION
HER NIVEL

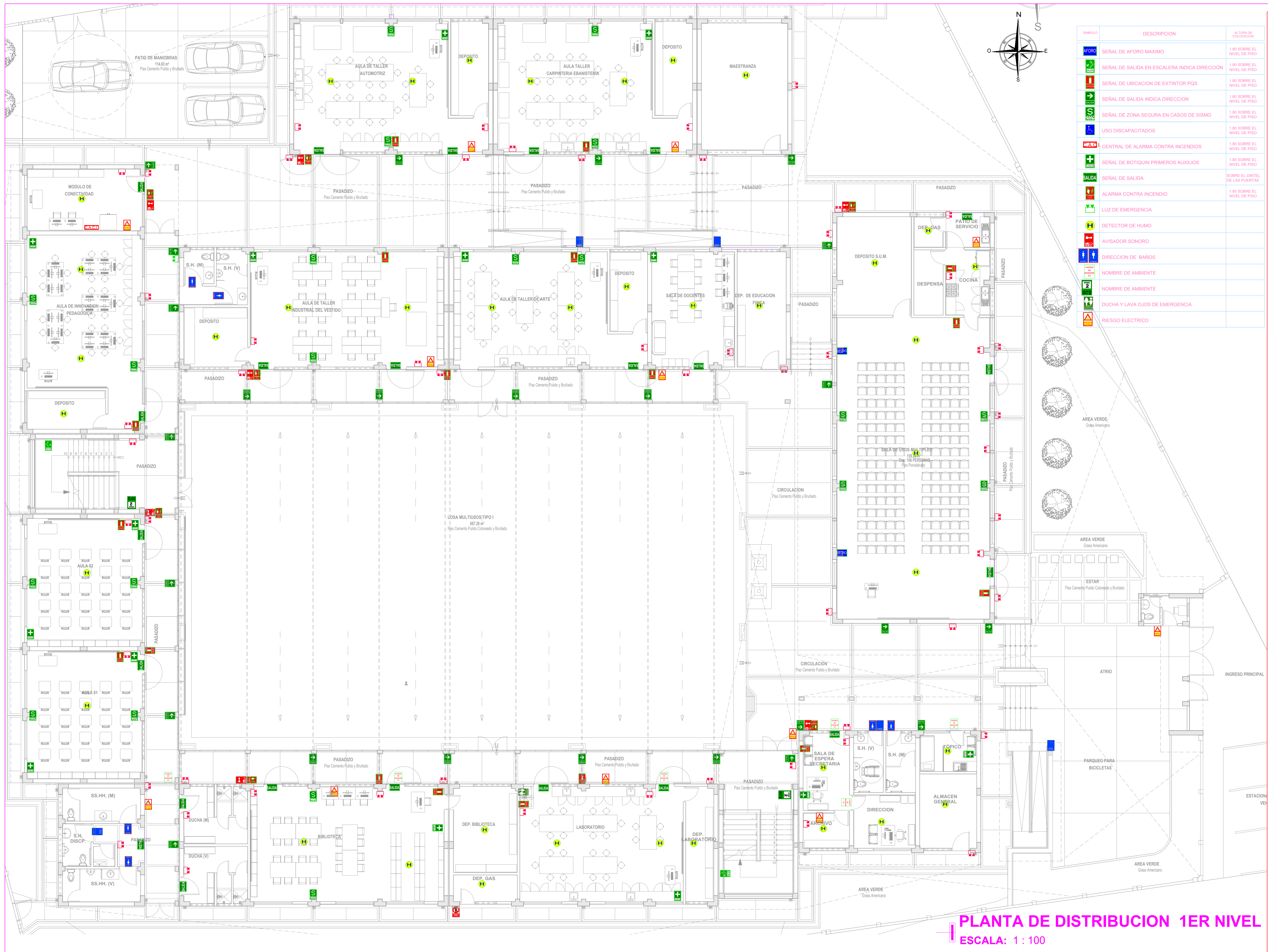
PROYECTISTA: ARQ. J. M. N.

DIBUJADO: ARQ. OSCAR A. BILLORECA MAYTA

ESCALA: INSERIDA
FECHA: DIC 2020

LÁMINA N°: SE-02

PLANTA DE DISTRIBUCION 2DO NIVEL
ESCALA: 1 : 100

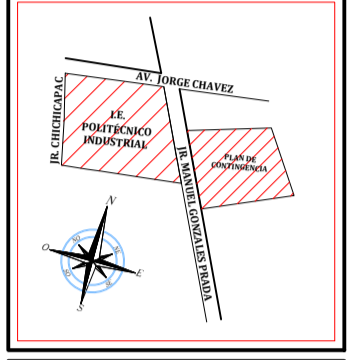


SÍMBOLO	DESCRIPCIÓN	ALTURA DE COLOCACIÓN
	SEÑAL DE AFORO MÁXIMO	1.80 SOBRE EL NIVEL DE PISO
	SEÑAL DE SALIDA EN ESCALERA INDICA DIRECCIÓN	1.80 SOBRE EL NIVEL DE PISO
	SEÑAL DE UBICACIÓN DE EXTINTOR PQS	1.80 SOBRE EL NIVEL DE PISO
	SEÑAL DE SALIDA INDICA DIRECCIÓN	1.80 SOBRE EL NIVEL DE PISO
	SEÑAL DE ZONA SEGURA EN CASOS DE SISMO	1.80 SOBRE EL NIVEL DE PISO
	USO DISCAPACITADOS	1.80 SOBRE EL NIVEL DE PISO
	CENTRAL DE ALARMA CONTRA INCENDIOS	1.80 SOBRE EL NIVEL DE PISO
	SEÑAL DE BOTIQUIN PRIMEROS AUXILIOS	1.80 SOBRE EL NIVEL DE PISO
	SEÑAL DE SALIDA SOBRE EL DINTEL DE LAS PUERTAS	
	ALARMA CONTRA INCENDIO	1.80 SOBRE EL NIVEL DE PISO
	LUZ DE EMERGENCIA	
	DETECTOR DE HUMO	
	AVISADOR SONORO	
	DIRECCIÓN DE BAÑOS	
	NOMBRE DE AMBIENTE	
	NOMBRE DE AMBIENTE	
	DUCHA Y LAVA OJOS DE EMERGENCIA	
	RIESGO ELECTRICO	



MUNICIPALIDAD PROVINCIAL DE CARABAYA

CROQUIS DE LOCALIZACIÓN



OBSERVACIONES:

PROYECTO:
"MEJORAMIENTO DEL SERVICIO DE EDUCACIÓN EN LA INSTITUCIÓN EDUCATIVA POLITÉCNICO INDUSTRIAL DEL DISTRITO DE MACUSANI, PROVINCIA DE CARABAYA - PUNO"

CÓD. CUI: 2353305
CÓD. SNIP: 384654
INSTITUCIÓN EDUCATIVA: IEB POLITÉCNICO MACUSANI
CÓD. LOCAL: 018929
CÓD. MODULAR: 1308790

UBICACIÓN DEL PROY.:
LOCALIDAD: BARRIO JORGE CHAVEZ
DISTRITO: MACUSANI
PROVINCIA: CARABAYA
DEPARTAMENTO: PUNO

PLANO:
ARQUITECTURA
SEÑALIZACIÓN Y EVACUACIÓN
1ER NIVEL

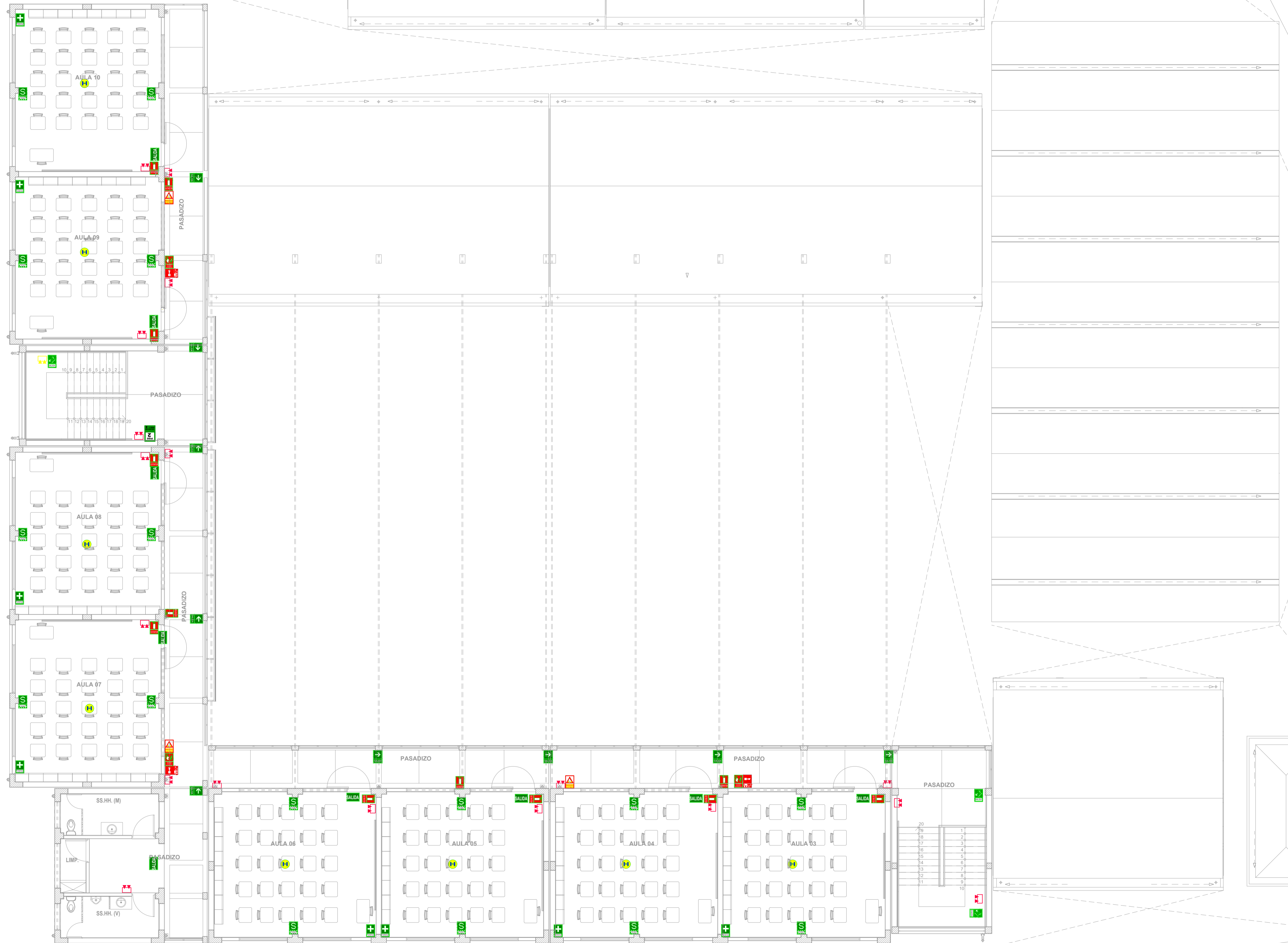
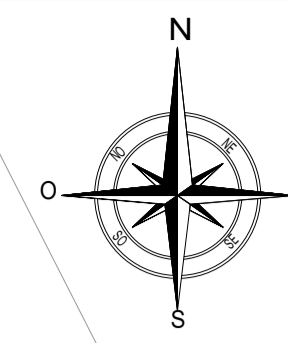
PROYECTISTA:
ARQ. J. R. M. M.

DIBUJADO:
ARQ. OSCAR LUIS RAMA MEYTA

ESCALA: INDEFINIDA FECHA: 08-2020

LÁMINA N°:
SE-03

PLANTA DE DISTRIBUCION 1ER NIVEL
ESCALA: 1 : 100

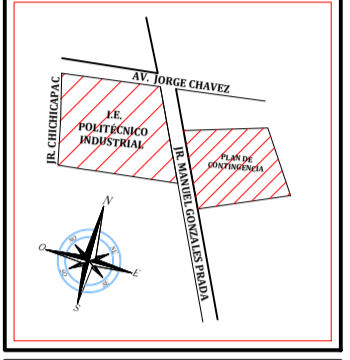


SIMBOLO	DESCRIPCION	ALTURA DE COLGACION
	SEÑAL DE AFORO MAXIMO	1.80 SOBRE EL NIVEL DE PISO
	SEÑAL DE SALIDA EN ESCALERA INDICA DIRECCION	1.80 SOBRE EL NIVEL DE PISO
	SEÑAL DE UBICACION DE EXTINTOR PQS	1.80 SOBRE EL NIVEL DE PISO
	SEÑAL DE SALIDA INDICA DIRECCION	1.80 SOBRE EL NIVEL DE PISO
	SEÑAL DE ZONA SEGURA EN CASOS DE SISMO	1.80 SOBRE EL NIVEL DE PISO
	USO DISCAPACITADOS	1.80 SOBRE EL NIVEL DE PISO
	CENTRAL DE ALARMA CONTRA INCENDIOS	1.80 SOBRE EL NIVEL DE PISO
	SEÑAL DE BOTIQUIN PRIMEROS AUXILIOS	1.80 SOBRE EL NIVEL DE PISO
	SEÑAL DE SALIDA	SOBRE EL DINTEL DE LAS PUERTAS
	ALARMA CONTRA INCENDIO	1.80 SOBRE EL NIVEL DE PISO
	LUZ DE EMERGENCIA	
	DETECTOR DE HUMO	
	AVISADOR SONORO	
	DIRECCION DE BAÑOS	
	NOMBRE DE AMBIENTE	
	NOMBRE DE AMBIENTE	
	DUCHA Y LAVA OJOS DE EMERGENCIA	
	RIESGO ELECTRICO	



MUNICIPALIDAD PROVINCIAL DE CARABAYA

CROQUIS DE LOCALIZACION



OBSERVACIONES:

PROYECTO:
MEJORAMIENTO DEL SERVICIO DE EDUCACION EN LA INSTITUCION EDUCATIVA POLITECNICO INDUSTRIAL DEL DISTRITO DE MACUSANI, PROVINCIA DE CARABAYA - PUNO

CÓD. CUI: 2353305
CÓD. SNIP: 384654

INSTITUCIÓN EDUCATIVA: IES POLITECNICO MACUSANI
CÓD. LOCAL: 018929
CÓD. MODULAR: 1308780

UBICACION DEL PROY.:
LOCALIDAD: BARRIO JORGE CHAVEZ
DISTRITO: MACUSANI
PROVINCIA: CARABAYA
DEPARTAMENTO: PUNO

PLANO:
ARQUITECTURA
SEÑALIZACION Y EVACUACION
1ER NIVEL

PROYECTISTA:
ARQ. J. R. M. N.

DIBUJADO:
ARQ. OSCAR A. BILGUCANAYTA

ESCALA: 1:100
FECHA: DIC. 2019

LÁMINA N°:
SE-04

PLANTA DE DISTRIBUCION 2DO NIVEL
ESCALA: 1 : 100